



República Argentina - Poder Ejecutivo Nacional
1983/2023 - 40 AÑOS DE DEMOCRACIA

Disposición

Número:

Referencia: 1-0047-3110-005124-23-0

VISTO el Expediente N° 1-0047-3110-005124-23-0 del Registro de esta Administración Nacional de Medicamentos, Alimentos y Tecnología Médica (ANMAT), y:

CONSIDERANDO:

Que por las presentes actuaciones ACCESS MEDICAL SYSTEMS S.A. solicita se autorice la inscripción en el Registro Productores y Productos de Tecnología Médica (RPPTM) de esta Administración Nacional, de un nuevo producto médico.

Que las actividades de elaboración y comercialización de productos médicos se encuentran contempladas por la Ley 16463, el Decreto 9763/64, y MERCOSUR/GMC/RES. N° 40/00, incorporada al ordenamiento jurídico nacional por Disposición ANMAT N° 2318/02 (TO 2004), y normas complementarias.

Que consta la evaluación técnica producida por el Instituto Nacional de Productos Médicos, en la que informa que el producto estudiado reúne los requisitos técnicos que contempla la norma legal vigente, y que los establecimientos declarados demuestran aptitud para la elaboración y el control de calidad del producto cuya inscripción en el Registro se solicita.

Que corresponde autorizar la inscripción en el RPPTM del producto médico objeto de la solicitud.

Que se actúa en virtud de las facultades conferidas por el Decreto N° 1490/92 y sus modificatorios.

Por ello;

EL ADMINISTRADOR NACIONAL DE LA ADMINISTRACIÓN NACIONAL
DE MEDICAMENTOS, ALIMENTOS Y TECNOLOGÍA MÉDICA

DISPONE:

ARTÍCULO 1º.- Autorízase la inscripción en el Registro Nacional de Productores y Productos de Tecnología Médica (RPPTM) de la Administración Nacional de Medicamentos, Alimentos y Tecnología Médica (ANMAT) del producto médico marca UNITED IMAGING nombre descriptivo SISTEMA DE RAYOS X DIGITAL PARA DIAGNOSTICO MAMOGRAFICO y nombre técnico Sistemas Radiográficos, Digitales, para Mamografía , de acuerdo con lo solicitado por ACCESS MEDICAL SYSTEMS S.A. , con los Datos Identificatorios Característicos que figuran al pie de la presente.

ARTÍCULO 2º.- Autorízase los textos de los proyectos de rótulo/s y de instrucciones de uso que obran en documento GEDO N° IF-2023-149131583-APN-INPM#ANMAT .

ARTÍCULO 3º.- En los rótulos e instrucciones de uso autorizados deberá figurar la leyenda "Autorizado por la ANMAT PM 1107-48 ", con exclusión de toda otra leyenda no contemplada en la normativa vigente.

ARTICULO 4º.- Extiéndase el Certificado de Autorización e Inscripción en el RPPTM con los datos característicos mencionados en esta disposición.

ARTÍCULO 5º.- La vigencia del Certificado de Autorización será de cinco (5) años, a partir de la fecha de la presente disposición.

ARTÍCULO 6º.- Regístrese. Inscríbase en el Registro Nacional de Productores y Productos de Tecnología Médica al nuevo producto. Por el Departamento de Mesa de Entrada, notifíquese al interesado, haciéndole entrega de la presente Disposición, conjuntamente con rótulos e instrucciones de uso autorizados y el Certificado mencionado en el artículo 4º.

Gírese a la Dirección de Gestión de Información Técnica a los fines de confeccionar el legajo correspondiente.

Cumplido, archívese.

DATOS IDENTIFICATORIOS CARACTERÍSTICOS

PM: 1107-48

Nombre descriptivo: SISTEMA DE RAYOS X DIGITAL PARA DIAGNOSTICO MAMOGRAFICO

Código de identificación y nombre técnico del producto médico, (ECRI-UMDNS):
18-432 Sistemas Radiográficos, Digitales, para Mamografía

Marca(s) de (los) producto(s) médico(s): UNITED IMAGING

Modelos:
uMammo 590i

uMammo 890i
uWS-Mammo
uWS-DBT

Clase de Riesgo: III

Indicación/es autorizada/s:

El sistema uMammo 590i genera imágenes mamográficas digitales que se pueden utilizar para la detección y el diagnóstico del cáncer de mama.

El sistema uMammo 890i (2D ó 3D DBT - Tomosíntesis Digital de Mama) está diseñado para usarse en las mismas aplicaciones clínicas que un sistema de mamografía 2D para mamografías de detección. Específicamente, el sistema uMammo 890i se puede utilizar para generar mamografías digitales 2D y mamografías 3D.

La familia uMammo está diseñada para usarse en las mismas aplicaciones clínicas que los sistemas mamográficos tradicionales basados en películas.

Período de vida útil: 10 (diez) años

Condición de uso: Uso exclusivo a profesionales e instituciones sanitarias

Fuente de obtención de la materia prima de origen biológico: No Corresponde

Forma de presentación: Por Unidad

Método de esterilización: No Aplica

Nombre del fabricante:

Shanghai United Imaging Healthcare Co., Ltd.


Lugar de elaboración:

No. 2258 Chengbei Road, Jiading District, 201807 Shanghai, República Popular China.

Expediente N° 1-0047-3110-005124-23-0

N° Identificador Trámite: 51995

AM

	<p align="center">SISTEMA DE DIAGNÓSTICO POR RAYOS X PARA MAMOGRAFÍA</p> <p align="center">MARCA: UNITED IMAGING</p> <p align="center">Familia: uMammo</p>	<p align="center">PM 1107-48</p>
---	---	---

<p>Fabricante: Shanghai United Imaging Healthcare Co., Ltd. No. 2258 Chengbei Road, Jiading District, 201807 Shanghai República Popular China.</p>
<p>Importador: Access Medical Systems S.A. Esteban Echeverría 830 – Villa Martelli – Buenos Aires Caaguazu 6435 – Ciudad Autónoma de Buenos Aires</p>
<p align="center">SISTEMA DE DIAGNÓSTICO POR RAYOS X PARA MAMOGRAFÍA</p>
<p>Marca: UNITED IMAGING Modelo: xxxxxxxxxxxx Nro. de Serie: xxxxxxxxxxxx Instrucciones especiales: Ver Manual de Usuario adjunto. Responsable Técnico: Ing. Rubén Alberto Telmo (Mat. N° 10.994)</p>
<p align="center"><i>"Uso exclusivo a profesionales e instituciones sanitarias"</i></p>
<p align="center">Autorizado por la ANMAT: PM 1107-48</p>


Fig. 2.1 - Rótulo con los datos del Importador



Access Medical Systems S.A.
Lic. Federico Telmo
PRESIDENTE



Ing. GONZALO SEBASTIÁN ALONSO
MAT. N° 57797
DIRECTOR TÉCNICO

	<p align="center">SISTEMA DE DIAGNÓSTICO POR RAYOS X PARA MAMOGRAFÍA</p> <p align="center">MARCA: UNITED IMAGING</p> <p align="center">Familia: uMammo</p>	<p align="center">PM 1107-48</p>
---	---	---

INSTRUCCIONES DE USO

3.1 Indicaciones del Rótulo

3.1.1 Razón Social y Dirección (rótulo del Fabricante):

Shanghai United Imaging Healthcare Co., Ltd.

No. 2258 Chengbei Road, Jiading District, 201807 Shanghai
República Popular China.

3.1.2 Razón Social y Dirección (rótulo del Importador):

Access Medical Systems S.A.

Esteban Echeverría 830 – Villa Martelli – Buenos Aires
Caaguazu 6435 – Ciudad Autónoma de Buenos Aires

3.1.3 Identificación del producto:

En Rótulo del Fabricante:

Las etiquetas o rótulos están posicionadas apropiadamente en la unidad y contienen el número de serie de la unidad y la fecha de fabricación.

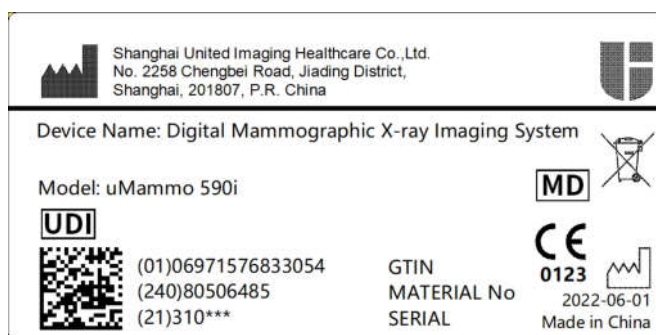


Fig. 3.1.1 - Rótulo con Datos del Fabricante del uMammo 590i

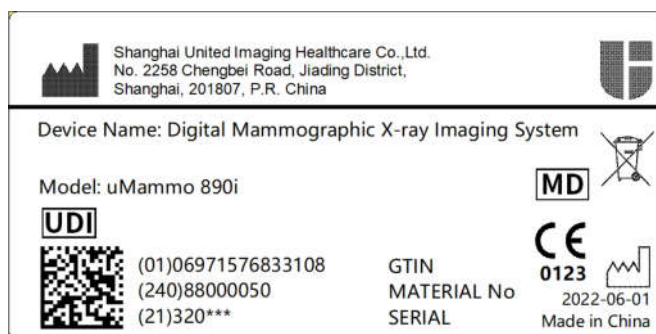



Fig. 3.1.2 - Rótulo con Datos del Fabricante del uMammo 890i

	SISTEMA DE DIAGNÓSTICO POR RAYOS X PARA MAMOGRAFÍA MARCA: UNITED IMAGING Familia: uMammo	PM 1107-48
---	---	-------------------

En Rótulo del Importador:

Producto: SISTEMA DE DIAGNÓSTICO POR RAYOS X PARA MAMOGRAFÍA.

Marca: UNITED IMAGING.

Modelo: uMammo 590i

uMammo 890i

3.1.4. *No Corresponde (se trata de un equipo médico, no esterilizable).*

3.1.5 *Corresponde (según ítem 3.1, Instrucciones de Uso).*

3.1.6 *No Corresponde (según ítem 3.1, Instrucciones de Uso).*

3.1.7 *No Corresponde (se trata de un equipo médico, no descartable).*

3.1.8 *Condiciones de Almacenamiento, Conservación y/o Manipulación del producto:*

Variables	Ambiente de operación	Ambiente de almacenamiento
Temperatura	20 a 30°C	-10 a +70°C.
Humedad	30 a 75% HR (sin condensación)	10 a 80% HR (sin condensación)
Presión atmosférica	70 a 106 [kPa]	70 a 106 [kPa]

3.1.9 *Instrucciones especiales de uso (no mencionadas en Rótulo; referirse al Anexo III.B, ítem 4 INSTRUCCIONES DE USO).*


3.1.10 *Advertencias y/o precaución de transporte (etiqueta de embalaje)*



Referencias:
 NO EXPONER A LLUVIA
 ESTE LADO ARRIBA
 MANIPULAR CON CUIDADO
 FRAGIL

3.1.11 *No Corresponde (se trata de un equipo médico, no esterilizable).*

3.1.12 *Responsable Técnico de ACCESS MEDICAL SYSTEMS SA legalmente habilitado:*

	<p align="center">SISTEMA DE DIAGNÓSTICO POR RAYOS X PARA MAMOGRAFÍA</p> <p align="center">MARCA: UNITED IMAGING</p> <p align="center">Familia: uMammo</p>	<p align="center">PM 1107-48</p>
---	---	---

Ing. Rubén Alberto Telmo

M.P. 10994.

3.1.13 *Número de Registro del Producto Médico: PM 1107-48*

3.2 Requisitos esenciales de seguridad y eficacia

Las siguientes clasificaciones son aplicables a este sistema:

- Según el tipo de protección contra descargas eléctricas: equipos Clase I.
- Clasificación del nivel de protección contra descargas eléctricas: Tipo B.
- Basado en el grado de protección contra el ingreso de líquido: IPX4.
- Según el nivel de seguridad cuando el gas anestésico inflamable se mezcla con aire, oxígeno u óxido nitroso: equipo que no se puede utilizar en un entorno de este tipo.
- Según el modo de funcionamiento: modo de funcionamiento continuo de carga intermitente.
- La tensión nominal y la frecuencia nominal del equipo: CA monofásica 220 ~ 240 V, 50 Hz / 60 Hz.
- Potencia de entrada del equipo: 8.5 kVA

3.2.1 Seguridad mecánica

Los conjuntos del sistema de mamografía digital se mueven a cierta velocidad. Se debe tener extrema precaución durante la operación.

En el proceso de movimiento del sistema, el aplastamiento o la colisión entre los componentes del sistema y el personal pueden provocar lesiones mecánicas o personales.

- Los conjuntos del sistema se pueden subir, bajar, girar y mover. Por lo tanto, usted y cualquier tercero deben permanecer fuera de la ruta de movimiento antes de la operación.
- Los conjuntos del sistema se pueden mover solo cuando el movimiento no represente un peligro para el paciente, el operador o cualquier tercero y no haya ningún obstáculo en la ruta de movimiento.
- Asegurar la comunicación visual y verbal con el paciente en todo el proceso de exploración.

<p>PRECAUCIÓN</p>
<p>Falla</p> <p>La falla de cualquier ensamblaje del sistema puede conducir a un nivel de seguridad más bajo de todo el sistema. En caso de cualquier falla, deje de usar el sistema inmediatamente y comuníquese con el Centro de Servicio al Cliente de UIH.</p>

Peligro de aplastamiento

Preste atención al peligro de aplastar los componentes móviles.

- Preste especial atención al peligro de aplastamiento de los dedos entre los componentes móviles y los objetos fijos circundantes.
- Antes de mover los componentes del sistema, asegúrese de que el paciente no esté agarrando el borde de ningún ensamblaje que pueda provocar una colisión.
- La fuerza de compresión máxima de la paleta de compresión es de 200 N. El sistema restringe la fuerza de compresión ejercida a través de la corriente del motor y el control del software.

Movimiento anormal



Si el componente del sistema está en movimiento anormal, por ejemplo, el brazo de rotación está girando sin que ningún operador lo opere, presione el interruptor de parada de emergencia más cercano de inmediato. A menos que se haya identificado el motivo del movimiento anormal y se haya resuelto el problema, se puede soltar el interruptor de parada de emergencia para reiniciar el movimiento de los conjuntos del sistema. Si el problema persiste, comuníquese con el Centro de Servicio al Cliente de UIH.

3.2.2 Seguridad eléctrica

ADVERTENCIA

Eliminación por parte del usuario u operador

No retire la cubierta o el cable del sistema usted mismo.

ADVERTENCIA

Contacto simultáneo

El operador tiene prohibido contactar al paciente y los componentes eléctricos del sistema o posibles componentes eléctricos bajo el estado de falla única.

PRECAUCIÓN

Conexión del sistema

Está prohibido conectar tomas múltiples portátiles adicionales o cables de extensión al sistema.

- No mueva el sistema cuando esté en funcionamiento. Apague el sistema y corte la alimentación por completo, y asegúrese de que todos los componentes periféricos (como el monitor, el mouse, el teclado y los cables) estén desconectados antes del transporte.
- Si se tira, tuerce o desgasta el cable durante el movimiento, detenga el movimiento inmediatamente y ajuste el patrón de movimiento. Si este problema persiste, comuníquese con el Centro de Servicio al Cliente de UIH.

3.2.3 Seguridad contra explosiones

- Está prohibido operar este sistema en un área con peligro de explosión.
- Los detergentes y desinfectantes (incluidos los que se utilizan en el cuerpo del paciente) pueden generar mezclas de gases explosivos. Por favor, cumpla con todas las normas de seguridad relacionadas.

3.2.4 Seguridad contra incendios

El fuego dentro o alrededor del sistema puede causar grandes daños a la propiedad y provocar quemaduras, choques y envenenamiento gaseoso para el paciente y el operador.

- No utilice el sistema en un entorno inflamable.
- En caso de incendio de equipos eléctricos, se pueden cargar los equipos y cables eléctricos en llamas. Para evitar la propagación del fuego y descargas eléctricas en este caso, primero debe cortar la fuente de alimentación inmediatamente.
- Asegúrese de que se pueda acceder fácilmente al extintor de incendios y de que el operador esté familiarizado con su funcionamiento.
- Asegúrese de que los médicos y los pacientes tengan claro el camino de escape.
- Las instalaciones de seguridad contra incendios deben diseñarse al planificar el proyecto o construir la sala de equipos.

Agente extintor de incendios

Si el sistema no se puede apagar por una razón específica, o el suministro de energía no se puede cortar debido a otras necesidades, el operador debe seleccionar un agente extintor no conductor para realizar la extinción de incendios mientras la energía está encendida, como:

- Extintor de dióxido de carbono
- Extintor 1211
- Extintor de incendios Difluoro dibromometano

ADVERTENCIA

Peligro de descarga eléctrica

En caso de encendido, está prohibido apagar el fuego con agua u otros líquidos. De lo contrario, habrá riesgo de descarga eléctrica.

3.2.5 Compatibilidad electromagnética

- Por diseño, los equipos electrónicos que cumplen con los requisitos de compatibilidad electromagnética no fallarán debido a interferencias electromagnéticas en condiciones normales de funcionamiento. Sin embargo, si un transmisor de alta frecuencia con una potencia de emisión relativamente alta transmite señales de radio cerca del equipo, no se puede descartar por completo la posibilidad de incompatibilidad electromagnética.
- Las señales de radio de algunos transmisores de alta frecuencia (como teléfonos móviles o dispositivos de radio móviles similares) cumplen con las normas de compatibilidad electromagnética.

Sin embargo, cuando se utilizan cerca de equipos con una potencia de emisión relativamente alta, estas señales de radio aún pueden afectar el funcionamiento normal del sistema. Por lo tanto, para eliminar la posibilidad de interferencia, está prohibido usar dichos dispositivos de radio cerca de este equipo.

- En circunstancias especiales, algunos transmisores de alta frecuencia pueden perturbar el funcionamiento del sistema y provocar lesiones accidentales al paciente o al operador. Por lo tanto, está prohibido utilizar cualquier dispositivo móvil de comunicación por radio.

ADVERTENCIA

Compatibilidad electromagnética

Apague otros dispositivos electrónicos dentro del área de operación designada.

3.2.6 Protección de radiación

- Antes de realizar la exposición a rayos X, debe asegurarse de que no haya personal innecesario en la sala de examen. No realice la exposición a rayos X hasta que todo el personal innecesario haya abandonado la sala de examen.
- Antes de la exposición a rayos X, debe asegurarse de que la puerta protectora de la sala de examen esté completamente cerrada. UIH no asumirá ninguna responsabilidad por las lesiones causadas por la exposición a rayos X cuando el interruptor de la puerta de protección no esté instalado.

- Cualquier objeto entre el foco de rayos X y el campo de radiación efectivo de la distancia del receptor de imagen (SID) conducirá a la atenuación de los rayos X. Por este motivo, retire todos los objetos innecesarios de la ruta de radiación antes del examen.
- Debe asegurarse de la validez de cada exposición a rayos X tanto como sea posible. Repetir la exposición a los rayos X aumentará la dosis de rayos X que el paciente puede recibir.

PRECAUCIÓN

Protección de radiación

Antes de cada exposición a los rayos X, debe tomar todas las medidas necesarias para protegerse contra la radiación.

Protección radiológica para el paciente

Para reducir o evitar la exposición excesiva a la radiación del paciente en la sala de examen, debe cumplir con las normas de protección radiológica relacionadas:

- Para proteger al paciente de los riesgos de la radiación, debe utilizar otros accesorios de protección radiológica además de los dispositivos del sistema, como el colimador y el filtro adicional.
- Debe mantener el tiempo de examen al mínimo para reducir la dosis total de radiación.
- Está prohibido quitar o modificar cualquier circuito de seguridad para evitar la activación accidental de rayos X.

Protección radiológica para el operador

Para reducir o evitar una radiación excesiva para el operador, debe cumplir con las normas de protección radiológica relacionadas:

- Evite el haz directo de rayos X en el proceso de operación. Si es inevitable, tome las medidas de autoprotección adecuadas.
- Si necesita permanecer en la sala de examen durante el examen, debe usar ropa y guantes protectores.
- El equivalente de los materiales de protección radiológica no debe ser inferior a 0,36 mmPb.
- La distancia es la protección radiológica más eficaz. Si necesita permanecer en la sala de examen durante el examen, debe permanecer lo más lejos posible del conjunto del objeto de radiación y el tubo de rayos X.

▪ Debe pasar el menor tiempo posible en la sala de examen.

▪ La dosis de radiación personal se puede detectar usando un probador de dosis.

- Los haces de rayos X no estarán más allá de los bordes de la pantalla protectora primaria. Pero todavía hay fugas de rayos X.

3.2.7 Medidas de emergencia

El sistema tiene un interruptor de parada de emergencia para detener todos los movimientos del sistema en caso de emergencia y reducir los daños al equipo y las lesiones personales.

PRECAUCIÓN

Movimiento accidental

La activación accidental o el movimiento sin operación del sistema puede provocar una colisión o lesiones al paciente o al operador, y daños a los ensamblajes del sistema. En ese caso, presione inmediatamente el interruptor de parada de emergencia más cercano.

- Activar la parada

Si el movimiento anormal del sistema lleva a una situación de emergencia y pone en peligro la seguridad del paciente, el operador o el sistema, presione inmediatamente el interruptor de parada de emergencia más cercano.

- Después de presionar el interruptor rojo de parada de emergencia, todos los motores se detendrán, el movimiento del sistema se detendrá inmediatamente y se prohibirá la exposición.
- La función del motor y la operación de exposición solo se pueden recuperar después de soltar el interruptor rojo de parada de emergencia en el sentido de las agujas del reloj y cancelar el frenado.
- El mensaje de estado del sistema que activa la parada se mostrará en el monitor de la estación de trabajo de adquisición de imágenes.

- Cancelar la parada

- El movimiento del motor y la operación de exposición se pueden recuperar solo después de soltar el interruptor rojo de parada de emergencia cuando se haya identificado el motivo del movimiento anormal y se haya resuelto el problema.

ADVERTENCIA

Fallo de movimiento

Después de soltar el interruptor de parada de emergencia, la función de movimiento del sistema dejará de ser válida en los primeros 5 segundos, lo cual es normal durante el reinicio del sistema. La función de movimiento del sistema volverá a estar disponible 5 segundos después.



SISTEMA DE DIAGNÓSTICO POR RAYOS X PARA
MAMOGRAFÍA

MARCA: UNITED IMAGING

Familia: uMammo

PM 1107-48

3.2.8 Seguridad de operación

3.2.8.1 Instalación y seguridad de la red

Inicie el programa de instalación para instalar el software, opere en el indicador y espere hasta que se haya instalado todo el software. La instalación y actualización del software deben ser realizadas por ingenieros de UIH o ingenieros autorizados oficialmente por UIH.

Cuando la red encuentra una falla, aparece un mensaje de error en la barra de estado del sistema.

ADVERTENCIA

Este sistema está conectado a otros sistemas de información del hospital como RIS/PACS a través de la conexión a la LAN del hospital. No lo conecte directamente a Internet.

PRECAUCIÓN

Excepción del sistema

- Este sistema tiene ciertos requisitos de configuración. Si instala el sistema en una computadora pública o personal, el rendimiento del sistema puede ser deficiente y el sistema no puede funcionar correctamente, desperdiciando así el valioso tiempo de diagnóstico.
- Si utiliza software de terceros o accede a una red externa sin la aprobación de UIH, puede ocurrir una excepción del sistema, perdiendo así el valioso tiempo de diagnóstico.
- La operación no autorizada o el cambio en el sistema de software/hardware o la conexión a un sistema de red no seguro causará daño al sistema.

AVISO

- Cuando el host está conectado a una red externa o a un medio externo, debe tomar las medidas de protección de la información correspondientes para evitar la pérdida de datos o ataques al sistema.
- Está prohibida la copia/instalación no autorizada de software.
- Está prohibido que el usuario cambie la configuración del sistema sin permiso, p.ej.: cortafuegos

- Se recomienda cambiar la contraseña de inicio de sesión periódicamente y mantener la contraseña confidencial.
- Después de instalar el sistema, el usuario debe mantener al menos una copia de seguridad (incluido el sistema operativo y el paquete de instalación) para la recuperación del sistema.
- Después de instalar el sistema, el usuario debe evitar en lo posible modificar la dirección IP de la computadora. De lo contrario, puede causar una conexión o comunicación de red anormal.

- De manera predeterminada, el firewall de Windows está habilitado para LAN, hogar o red laboral en todo momento. Llame al Centro de Servicio al Cliente de UIH en caso de que sea necesario apagarlo o modificarlo.
- Después de la instalación, el usuario debe ver periódicamente la información de la licencia para garantizar su eficacia. A partir de los 30 días posteriores al vencimiento de la licencia a distancia, el sistema mostrará un mensaje de advertencia para recordar al usuario la operación de extensión de la licencia. Si se requiere una extensión o la información de la licencia es anormal, comuníquese con el Centro de Servicio al Cliente de UIH a tiempo.

3.2.8.2 Protección contra el virus

Microsoft Security Essential (MSE) es un software antivirus integrado en el sistema para evitar intrusiones maliciosas y proteger la seguridad de los datos.

Cuando la computadora está conectada a una red no segura, la computadora puede correr el riesgo de ser invadida por virus informáticos u otro malware. Este sistema previene la infección de virus mediante el uso del software antivirus MSE.

- MSE toma una serie de medidas para proteger la seguridad de los datos y prevenir la intrusión maliciosa de virus informáticos.
- Para encontrar y eliminar virus de manera efectiva, MSE se puede configurar para escanear periódicamente documentos y datos del sistema operativo y del sistema de posprocesamiento de imágenes médicas.
- Los ingenieros de servicio al cliente establecerán una política de análisis de virus para el usuario de acuerdo con las condiciones específicas del servicio.
- La comunicación de datos solo puede realizarse a través de los métodos definidos. Todos los puertos o canales innecesarios están bloqueados.
 - MSE realizará la detección de virus en los datos que ingresen al sistema de posprocesamiento de imágenes médicas.
 - MSE escaneará y detectará automáticamente los dispositivos de almacenamiento USB insertados en las interfaces USB del sistema.
 - MSE realiza la detección de virus cuando el usuario inserta un dispositivo de almacenamiento USB en el sistema. Si se encuentra algún virus, aparece una ventana para notificar al usuario.
- El rendimiento del sistema puede verse afectado mientras MSE busca virus.
- La base de datos de virus debe actualizarse para poder hacer frente a nuevos virus. Si la base de datos no se actualiza regularmente, es posible que MSE no pueda encontrar



SISTEMA DE DIAGNÓSTICO POR RAYOS X PARA
MAMOGRAFÍA

MARCA: UNITED IMAGING

Familia: uMammo

PM 1107-48

y prevenir ciertos tipos nuevos de virus. De acuerdo con los requisitos del usuario, los ingenieros de servicio al cliente de UIH ayudarán a actualizar la base de datos de virus. En la mayoría de los casos, no se recomienda que el usuario actualice la base de datos de virus. Esto se debe a que la actualización de la base de datos de virus sin pruebas estrictas puede provocar problemas inesperados y/o fallas en el producto.

ADVERTENCIA

El usuario debe verificar regularmente si el software antivirus se está ejecutando. Si el software parece no funcionar, comuníquese con el Centro de Servicio al Cliente de UIH.

3.3 Combinación del Producto Médico con otros productos

El sistema no debe usarse en combinación con otro software o dispositivos sin permiso.

El uso de accesorios o ensamblajes de terceros puede degradar el rendimiento del producto y también su seguridad. Utilice los accesorios y el montaje aprobados por UIH.

Si es necesario utilizar equipos de terceros para este sistema, el usuario debe consultar a UIH sobre los siguientes temas:

- Rendimiento, seguridad y confiabilidad del equipo de terceros.
- Riesgos potenciales para el cuerpo humano y para el sistema.

Como diseñador, fabricante y ensamblador de este producto, UIH solo será responsable de la reparación, el mantenimiento y la modificación realizados por UIH o personal autorizado oficialmente por UIH.

De lo contrario, UIH no asumirá ninguna responsabilidad por la seguridad y confiabilidad del sistema o cualquier otra responsabilidad causada por las siguientes circunstancias.

- Operaciones incorrectas, mantenimiento inadecuado y montajes ilegales causados por no cumplir estrictamente con este manual.
- Fallas causadas por el uso de equipos o componentes auxiliares de terceros sin la autorización oficial de la UIH.
- Este sistema se puede conectar a impresoras convencionales e impresoras láser que admitan el protocolo DICOM 2011 (Imágenes digitales y comunicación en medicina).
- Solo UIH o el tercero autorizado por UIH tiene derecho a modificar el sistema, y la modificación se hará en estricto cumplimiento de las leyes y reglamentos relacionados.
- Sin la aprobación de UIH, la estación de trabajo de adquisición de imágenes no se puede conectar con otro software o equipo.

▪ ADVERTENCIA

Medidas preventivas

Al agregar cualquier característica o cambiar cualquier configuración, considere todas las medidas preventivas necesarias que cumplan con los requisitos de seguridad.

PRECAUCIÓN

Compatibilidad

- El uso de software y/o hardware no autorizado o el cambio del software y/o hardware puede provocar un funcionamiento anormal del sistema y provocar daños en el sistema y pérdida de datos.
- Utilice el software con derechos de autor autorizado por UIH.

3.4 Instalación del producto

Condiciones de conexión de la fuente de alimentación

Las condiciones de conexión de la fuente de alimentación deberán cumplir los siguientes requisitos:

- Tensión de alimentación: monofásica, 200 V a 240 V AC
- Frecuencia de red: 50 Hz / 60 Hz
- Resistencia de alimentación: 200 V a 240 V CA, 0,3 Ω
- Capacidad de potencia: máximo 8,5 kVA, potencia en espera 0,5 kVA:

3.4.1 Preparativos de la sala de equipos.

3.4.1.1 Requisitos para la sala de equipos

- La sala de equipos tiene un área de 10 m² a 30 m² y proporciona espacio suficiente para el movimiento de los equipos.
- La desviación de nivel del suelo donde está instalado el equipo es inferior a 10 mm.
- El nivel del suelo de la sala de equipos debe estar dentro de 1°.
- Use tornillos de cimentación cuando la nivelación del piso de la sala de equipos no cumpla con los requisitos relacionados.
- Deben proporcionarse unidades de distribución de energía que cumplan con los requisitos del fabricante y circuitos de emergencia que corten el suministro de energía de la sala de equipos para la sala de equipos. El protector contra fugas dentro del gabinete de distribución de energía debe cumplir con los siguientes requisitos: (De lo contrario, se debe organizar la combinación de interruptor automático con la misma función y protector contra fugas)

Corriente nominal: 32 A



SISTEMA DE DIAGNÓSTICO POR RAYOS X PARA
MAMOGRAFÍA

MARCA: UNITED IMAGING

Familia: uMammo

PM 1107-48

Capacidad de interrupción de cortocircuito: S

Corriente de acción de fuga: 30 mA

Tiempo de acción de fuga: $\leq 0,1$ s

AVISO

Este equipo debe cumplir con los requisitos generales de seguridad para equipos eléctricos médicos en GB 9706.1. Además de prestar atención a la capacidad de potencia, la frecuencia de voltaje y la resistencia interna de la fuente de alimentación, el sistema de distribución de energía de la sala de equipos también debe estar equipado con un dispositivo de puesta a tierra separado, que debe cumplir con los requisitos de la norma nacional GB 9706.1.

AVISO

Durante la instalación del sistema, debe conectar el interruptor de la puerta. Para garantizar la seguridad de la protección personal contra la radiación y evitar la exposición innecesaria, debe conectar el interruptor de la puerta durante la instalación del sistema. Cuando se abre la puerta de la sala de examen, se prohíbe la exposición.

3.4.1.2 Inspección de la sala de equipos

Verifique la sala de equipos de acuerdo con la lista de verificación en la guía de planificación del sitio y genere un informe de inspección del sitio. Si hay elementos sin terminar, informe al hospital de inmediato.

3.4.2 Requisitos de transporte y almacenamiento

- Antes de la instalación, el equipo sin embalar debe almacenarse en un almacén que cumpla con las condiciones de almacenamiento. Está estrictamente prohibido almacenar el equipo sin embalar al aire libre o en cualquier entorno hostil.

AVISO

No transporte ni almacene el equipo en ningún entorno que no cumpla con los requisitos. De lo contrario, el equipo puede fallar.

- Asegúrese de que las cajas de embalaje estén bien aseguradas durante el transporte para evitar daños internos causados por sacudidas.
- Tenga cuidado de no dañar las cajas de embalaje de madera cuando cargue o descargue el equipo en el camión con un montacargas y mantenga las cajas de embalaje en una posición equilibrada para garantizar la seguridad del equipo y del personal.



SISTEMA DE DIAGNÓSTICO POR RAYOS X PARA
MAMOGRAFÍA

MARCA: UNITED IMAGING

Familia: uMammo

PM 1107-48

AVISO

Está prohibido mover las cajas de madera sin dispositivo auxiliar.

- El número de caja de embalaje, la lista de embalaje, el peso y otra información relacionada varían debido a las diferentes configuraciones requeridas por los clientes. Por esta razón, prevalecen los productos físicos.

3.4.3 Desembalaje e inspección

3.4.3.1 Desembalaje

AVISO

El proceso de desembalaje debe realizarse junto con el hospital.

Considere la inspección de la caja, el lugar de desembalaje y el método de desembalaje.

- Inspección de casos
- Comprobar si el número de cajas de embalaje es correcto.
- Verifique que las cajas estén correctamente colocadas de acuerdo con las etiquetas.
- Verificar si el nombre y modelo del equipo son los mismos que los especificados en el contrato.
- Observe el aspecto de las cajas de embalaje para comprobar si hay algún daño o rastros de lluvia evidentes en las cajas de embalaje exteriores.

Desembale las cajas solo después de que se cumplan las condiciones anteriores.

AVISO

En caso de que haya algo inusual en el exterior de las cajas de embalaje, como daños, tome fotografías e informe a la UIH de inmediato.

- Sitio de desempaque

En general, desembale las cajas cerca de la sala de equipos para evitar la pérdida y el daño de los componentes después del desembalaje y acorte la distancia de manipulación de los componentes para evitar pérdidas.

- Método de desembalaje
 - Organizar el personal relacionado en el hospital para desempacar los casos para atender los asuntos que surjan en el tiempo.
 - Colocar correctamente las cajas de embalaje según se requiera.
 - Para cajas de embalaje selladas con clavos, use herramientas como abrecajas, martillos y destornilladores para abrir lentamente la cubierta superior y los lados.
 - Para piezas con componentes valiosos o frágiles (como el conjunto del tubo de rayos X y el detector de panel plano), use un destornillador para quitar los tornillos. Está



SISTEMA DE DIAGNÓSTICO POR RAYOS X PARA
MAMOGRAFÍA

MARCA: UNITED IMAGING

Familia: uMammo

PM 1107-48

prohibido golpear las cajas con un abridor de cajas o un martillo, ya que pueden causar daños por golpes.

- Después de desempacar, saque la lista de empaque para inspección y conteo.

AVISO

Las herramientas afiladas pueden dañar el equipo dentro de las cajas de embalaje. Por favor, no utilice herramientas puntiagudas y afiladas.

3.4.3.2 Inspección

La inspección después del desembalaje debe realizarse de la siguiente manera:


- Conteo: verifique los artículos uno por uno contra la lista de empaque.
- Observar: compruebe si faltan pequeños componentes de apoyo en piezas grandes y si hay daños evidentes, deformación u oxidación.
- Verifique el número de componente: Algunos componentes, especialmente alambres y cables para conexión eléctrica, no tienen una diferencia significativa en apariencia pero tienen funciones completamente diferentes. Por lo tanto, contar el número de componentes no es suficiente, el número de componentes también debe verificarse cuidadosamente.
- Vuelva a verificar: muchos componentes en el Sistema de imágenes de rayos X médicos digitales son precisos y frágiles, como el ensamblaje del tubo de rayos X y el detector de panel plano, deben volver a verificarse cuidadosamente.

Si se encuentran anomalías en la inspección, regístrelas en detalle, tome fotos de los daños importantes e informe a la UIH de inmediato. Después de la inspección, vuelva a colocar los componentes, listos para la instalación.

3.4.4 Herramientas de instalación

Se deben utilizar herramientas estándar durante la instalación. Las herramientas estándar se enumeran a continuación:

Nombre	Cantidad
Muñequera antiestática	Un juego
Nivel de burbuja magnético	Uno
Cinta de acero (5 m)	Uno
Llave de carraca y manguito	Un juego
Escala de espiga	Dos
Llave ajustable	Uno
Llave fija doble métrica	Un juego


Access Medical Systems S.A.
Lic. Federico Telmo
PRESIDENTE

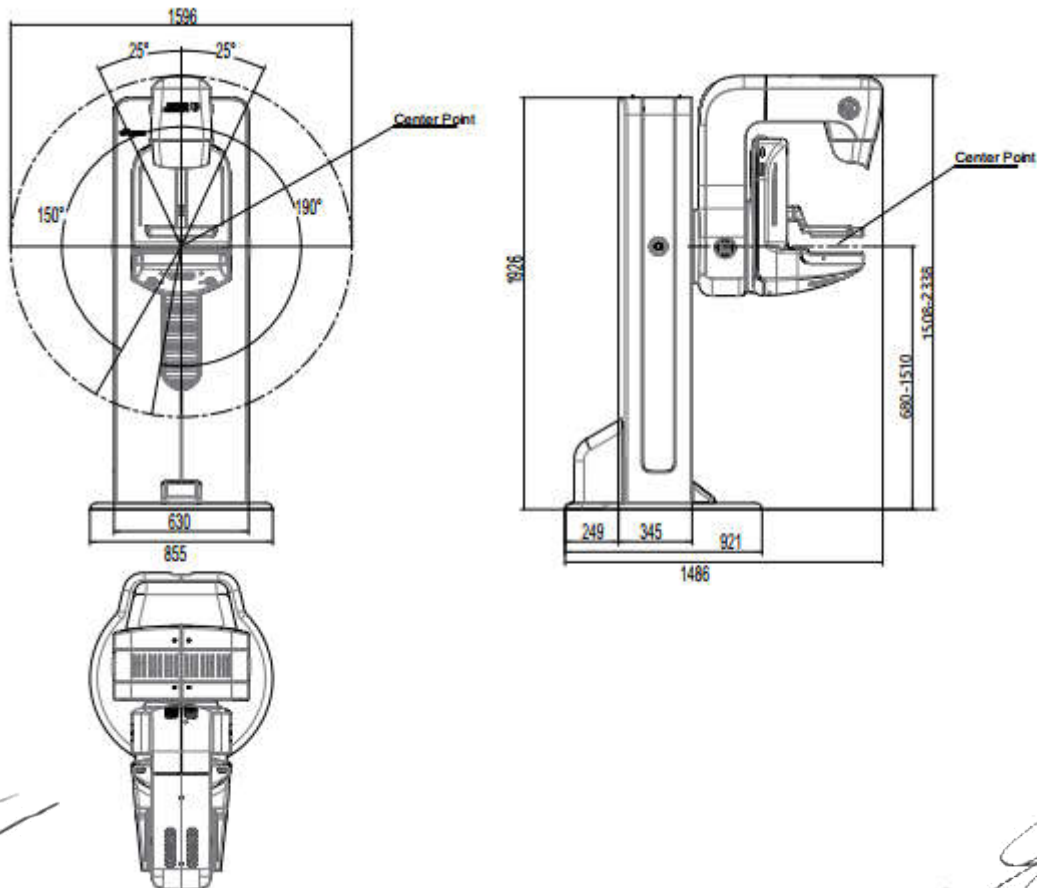

Ing. GONZALO SEBASTIÁN ALONSO
MIL. N° 57797
DIRECTOR TÉCNICO

Nombre	Cantidad
Llave hexagonal tipo L	Un juego
Llave hexagonal tipo T	Un juego
Controlador tipo ranura aislado	Un juego
Destornillador de cruz aislado	Un juego
Cuchillo cortador	Uno
Pinza diagonal	Una
Archivo	Un conjunto
Pastilla magnética flexible	Una
Llave allen 2 # larga	Una

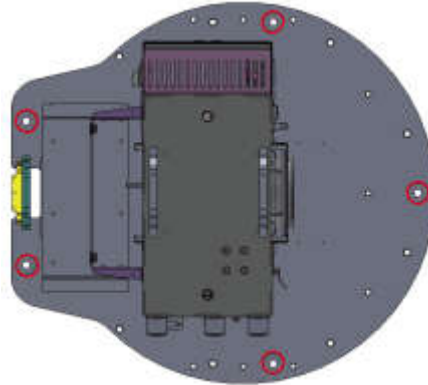
3.4.5 Instalación

3.4.5.1 Posicionamiento del Gantry

- Determine la posición de instalación del gantry y reserve un espacio suficiente para el cableado del sistema de acuerdo con la planificación del sitio. Mientras tanto, evite colisiones y otros factores adversos cuando el equipo esté funcionando normalmente.



- Transporte el pórtico a la posición de instalación, ajuste la altura de la herramienta de transporte para colocar el pórtico en el piso y luego retire la herramienta de transporte.
- Si la nivelación del piso de la sala de equipos no cumple con los requisitos de piso del sistema, use tornillos de cimentación para fijar el equipo. La posición de los tornillos de cimentación se muestra en la siguiente figura.



- Una vez finalizada la fijación, compruebe la nivelación del suelo. La nivelación debe estar dentro de 1°.

3.4.5.2 Instalación de los componentes del sistema

La secuencia de instalación de los componentes del sistema se especifica de la siguiente manera:

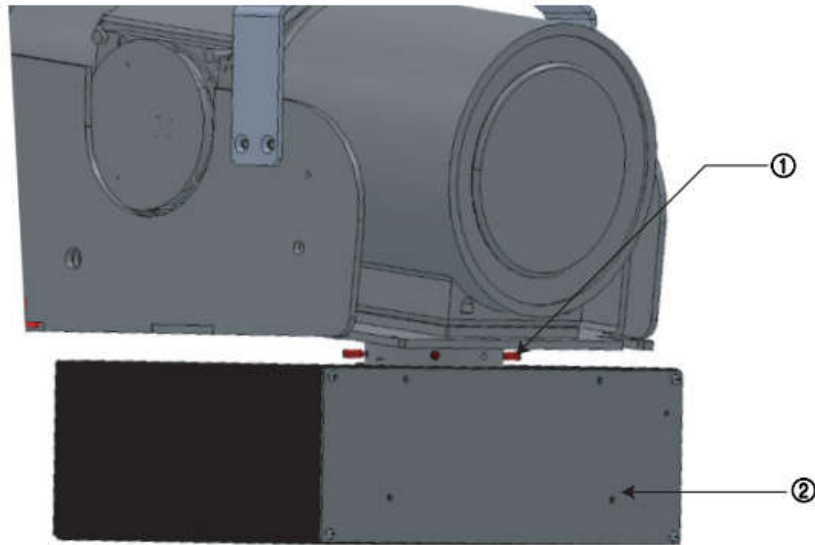
Secuencia	Dispositivo
1	Colimador
2	Detectores de panel plano

3.4.5.2.1 Instalación del colimador

AVISO

Pida a dos personas que cooperen durante la instalación del colimador para evitar lesiones y pérdidas causadas por la caída del colimador.

- Abra la caja de embalaje del colimador para sacar el colimador.
- Compruebe si hay rayas u otros daños en la apariencia del colimador.
- Use cuatro tornillos de apriete de extremo cónico M4×10 para fijar el colimador en el tubo.



1. cuatro tornillos de apriete de extremo cónico M4×10 2. colimador

3.4.5.2.2 Instalación del detector de panel plano

Instale el detector de panel plano y la cubierta del detector de panel plano, y sujete y conecte los cables.

AVISO

Los operadores deben usar muñequeras antiestáticas durante la instalación del FPD. Al desembalar el FPD, no utilice un cuchillo u otros objetos afilados, sino rasgue lentamente a lo largo del borde. Guarde todas las cajas de embalaje del FPD hasta que se complete la instalación y depuración de la máquina.

AVISO

El FPD es un instrumento de precisión. Opere con cuidado y respete las especificaciones de operación pertinentes.

AVISO

Tenga cuidado al quitar o instalar el FPD y evite rayar la superficie del FPD. Los rasguños en la superficie de FPD pueden causar artefactos y pueden afectar el diagnóstico.

AVISO

Nunca conecte o desconecte el FPD cuando esté encendido.

- Instalación del FPD
 - Instale el FPD después de desempacar el FPD y el dispositivo de alarma es normal.

- Coloque el FPD en la varilla de soporte del panel plano, alinee los bordes y use seis tornillos para fijar ligeramente el detector de panel plano en la parte inferior del FPD.
- Empuje firmemente el panel plano desde el lado de la pared superior hacia la columna y luego apriete estos seis tornillos en secuencia.
- Conecte correctamente los cables del FPD de acuerdo con los marcadores de cables:
 - X2: cable de entrada de alimentación de 24 V CC
 - Cable de señal de control X3
 - > Cable de red de 4 Gb
 - Cable de puesta a tierra

3.4.5.2.3 Instalación de componentes en la sala de control

Instale y coloque correctamente la estación de trabajo, el monitor, el UPS (si corresponde), el interruptor manual de exposición (si corresponde), el interruptor de pie de exposición (si corresponde), el escáner de código de barras y la caja de control.

AVISO

La instalación y el uso de un monitor que no cumpla con los requisitos de la solución puede generar una resolución de imagen deficiente, lo que provocará un diagnóstico erróneo e incluso fallas en el diagnóstico.

3.4.5.2.4 Conexión de los cables del sistema

3.4.5.2.4.1 Conexión de los cables del pórtico

Conecte los cables entre el pórtico y la estación de trabajo.


- Conecte los cables de forma segura y fiable. Si los cables se desconectan o se caen durante la inspección, vuelva a conectar y apretar estos cables.
- Asegúrese de que la disposición de los cables no obstaculice las operaciones normales del sistema de los usuarios, así como la entrada y salida de usuarios/operadores.
- Fije los cables antes de separarlos.

AVISO

No permita que los cables soporten una fuerza mecánica adicional y no los doble más de 5 veces el diámetro del cable.

3.4.5.2.4.2 Cables de conexión en la sala de control

Conecte los cables entre la estación de trabajo, el monitor, la caja de control, el UPS (si corresponde) y el dispositivo de audio. Compruebe si los cables son seguros y fiables. Si

	<p align="center">SISTEMA DE DIAGNÓSTICO POR RAYOS X PARA MAMOGRAFÍA</p> <p align="center">MARCA: UNITED IMAGING</p> <p align="center">Familia: uMammo</p>	<p align="center">PM 1107-48</p>
---	---	---

los cables están sueltos o desconectados, vuelva a conectarlos. Una vez completada la conexión del cable, elimine el exceso de cables.

- Conecte el interruptor manual de exposición y el interruptor de pie de exposición a la caja de control.
- Instale un juego de interruptores de pedal de control de compresión/movimiento vertical en cada lado del pórtico y conéctelos al conector del interruptor de pie en la parte posterior de la columna.

3.4.5.2.4.3 Conexión del cable de red

Los terminales prensados en frío se aplican al cable de alimentación. Conecte el terminal prensado en frío al gabinete de suministro de energía y el otro extremo a la unidad de distribución de energía del sistema.

Compruebe si la conexión del cable es segura y fiable.

El cable de red del equipo es opcional. Si el usuario lo selecciona y compra de forma independiente, el cable de alimentación debe estar certificado y de acuerdo con las normas nacionales pertinentes para la ingeniería eléctrica. El cable de red no debe tener una longitud superior a 20 m. La especificación del cable no debe ser inferior a los siguientes requisitos:

Longitud del cable de red: ≤ 20 m

Diámetro del cable de alimentación y cable de puesta a tierra: 8# (AWG).

Corriente transitoria: 30 A

3.4.5.3 Instalación de la cubierta

Instale la cubierta de la siguiente manera:

- Instale las cubiertas del brazo de rotación en el brazo, ajuste para alinear las cubiertas hasta que estén niveladas y luego apriete los tornillos de fijación.
- Instale las cubiertas del dispositivo de compresión en el dispositivo de compresión, ajuste para alinear las cubiertas hasta que estén niveladas y luego apriete los tornillos de fijación.
- Instale las cubiertas de la columna en la columna, ajuste para alinear las cubiertas hasta que estén niveladas y luego apriete los tornillos de fijación.

3.4.6 Puesta en marcha

3.4.6.1 Precauciones

El operador debe cumplir con la información de seguridad del equipo durante la puesta en servicio y las pruebas.

PELIGRO

El operador debe cumplir con la información de seguridad relacionada durante la depuración y prueba. De lo contrario, provocará lesiones personales graves o incluso la muerte.

PELIGRO

Cuando esté encendido, no instale ni retire ningún componente del generador de alto voltaje. No toque ningún componente interno, porque muchos componentes del generador aún tienen un voltaje CA peligrosamente alto, incluso si el generador se acaba de apagar en la consola. Puede realizar las operaciones relacionadas solo cuando todos los LED se apagan 5 minutos después de que se apague la fuente de alimentación principal del sistema.

PELIGRO

Durante la operación, cumpla con la información de seguridad radiológica para evitar una exposición innecesaria a los rayos X. Durante la exposición, debe asegurarse de que no haya nadie en la sala de exploración y de que la puerta de protección esté cerrada.

PELIGRO

Asegúrese de que la fuente de alimentación principal de todo el sistema se haya cortado antes de la preparación específica de la instalación.

ADVERTENCIA

No descargue ni instale software no autorizado. De lo contrario, la computadora puede infectarse con virus o el sistema puede dañarse.

ADVERTENCIA

Si el equipo no se ha puesto en marcha ni se ha calibrado, la calidad de movimiento, comunicación e imagen del equipo no se puede utilizar con fines médicos.
De lo contrario, puede dar lugar a un diagnóstico erróneo e incluso a lesiones personales o daños al equipo.

AVISO

La instalación, puesta en marcha y mantenimiento del equipo debe ser realizada por personal profesional que haya recibido una formación estricta de UIH.



**SISTEMA DE DIAGNÓSTICO POR RAYOS X PARA
MAMOGRAFÍA**

MARCA: UNITED IMAGING

Familia: uMammo

PM 1107-48

AVISO

Después de instalar las cubiertas, verifique si hay interfaces de movimiento entre las cubiertas y otros componentes. En caso afirmativo, apague la fuente de alimentación y vuelva a instalar las cubiertas.

El UPS debe cumplir con la siguiente información de seguridad:

AVISO

Cumpla siempre con la información de seguridad relacionada. De lo contrario, provocará lesiones personales graves o incluso la muerte.

Asegúrese de que el sistema haya sido instalado y ajustado en la fábrica (tome como ejemplo la calibración de calidad de imagen).

Todos los cables del sistema han sido conectados y asegurados.

Durante la puesta en marcha, el usuario debe cumplir con las instrucciones de puesta en marcha relacionadas y garantizar el método de puesta en marcha correcto y el uso correcto de las herramientas relacionadas.

AVISO

Después de conectar los cables del sistema, compruebe si el suministro de red es normal antes de la depuración. En caso de cualquier excepción, corte la fuente de alimentación para solucionar el problema de inmediato.

UPS (opcional)

PELIGRO

El SAI opcional puede evitar que el sistema de procesamiento de imágenes se vea afectado por un corte de energía. El SAI solo se puede apagar con fines de mantenimiento y servicio. El UPS solo se puede conectar con el sistema de procesamiento de imágenes y no con otros equipos.

Compruebe si el interruptor de parada de emergencia del sistema está apagado. El sistema detectará el estado del interruptor de parada de emergencia durante el arranque. El sistema puede iniciarse normalmente solo después de soltar el interruptor de parada de emergencia.

3.4.6.2 Inspección antes de la puesta en marcha

- Seguridad en el transporte del equipo
- Compruebe si el dispositivo de seguridad se ha deformado durante el transporte.
- Inspección de conexiones de cables
- Compruebe visualmente si algún cable o terminal de cableado está roto o dañado.

- Verifique que el voltaje, la frecuencia, la resistencia interna, la fase y la capacidad de la fuente de alimentación estén de acuerdo con los requisitos del sistema de imágenes de rayos X médicos digitales.
 - Mida la tensión de red.
 - Medir la frecuencia de red.
- Encendido del sistema

AVISO

Asegúrese de que el Dongle esté correctamente insertado en el puerto USB en la parte posterior del host de la estación de trabajo. De lo contrario, la autenticación puede fallar y el sistema no puede iniciarse.

- Presione el botón de inicio en la consola para iniciar el sistema y realice una autocomprobación del hardware en los componentes del sistema y la GCU.
- La autoinspección habrá finalizado en unos tres minutos. Después de eso, verifique si el resultado de la autoinspección es normal.
- Inspección ambiental de la sala de examen
 - El entorno de la sala de examen debe cumplir con las condiciones de funcionamiento del sistema.

AVISO

No opere este equipo en entornos de trabajo que no cumplan con los requisitos.
De lo contrario, el equipo puede fallar.

3.4.6.3 Configuración del sistema

- Haga clic en el icono **[United Imaging]** en la esquina superior derecha del software del sistema de procesamiento de imágenes y seleccione **Servicio** para ingresar a la interfaz de servicio.
- Ingrese a la interfaz de inicio de sesión del servicio SVC, ingrese la contraseña y luego haga clic en **Enter** para ingresar a la interfaz principal de SVC.
- Haga clic en la opción **Configuración** para ingresar al menú de configuración.

Realice las siguientes configuraciones:

- Configurar la información del cliente.
- Fecha y hora
- TCP/IP
- Información de la UGC
- Información general
- Información MPPS



SISTEMA DE DIAGNÓSTICO POR RAYOS X PARA
MAMOGRAFÍA

MARCA: UNITED IMAGING

Familia: uMammo

PM 1107-48

- Información de la lista de trabajo
- Configuración de información DICOM

3.4.7 Calibración del conjunto de la fuente de rayos X

3.4.7.1 Calibración del conjunto del tubo de rayos X

AVISO

La calibración del tubo del conjunto del tubo de rayos X solo puede ser realizada por ingenieros de servicio al cliente. Si ha pasado más de un mes desde el tiempo de entrega, el usuario debe realizar la calibración del tubo nuevamente cuando lo instale en el sitio del cliente por primera vez.

AVISO

Debe realizar correctamente las operaciones de protección contra la radiación (bajar el campo de luz del colimador y cerrar la puerta de protección contra la radiación) durante el entrenamiento del tubo. Si el entrenamiento lleva mucho tiempo o la temperatura del tubo de rayos X es alta, enfríe primero el conjunto del tubo de rayos X.

AVISO

Durante la calibración del tubo, está prohibido alinear el conjunto del tubo de rayos X con el detector de panel plano.

AVISO

El cable del interruptor de la puerta del hospital generalmente se conecta directamente mediante cables, por lo que aún se puede realizar la exposición incluso si la puerta de protección está abierta. Por lo tanto, antes de la calibración del panel plano, asegúrese de confirmar que la puerta de protección de la sala de equipos esté cerrada.

Además de la instalación y el mantenimiento regular, realice la calibración del tubo en las siguientes circunstancias.

- Cuando reemplace el conjunto del tubo de rayos X, realice una calibración para asegurarse de que el nuevo conjunto del tubo de rayos X funcione correctamente.
- Si el conjunto del tubo de rayos X no se ha utilizado durante mucho tiempo (más de dos semanas), se debe realizar la calibración del tubo para mejorar el grado de vacío en el tubo de rayos X.
- Mantenimiento del conjunto del tubo de rayos X defectuoso (generalmente realizado por personal de mantenimiento).
- Realice la calibración del tubo según el análisis cuando el HLV o el valor de la dosis supere las normas.

Los métodos para calibrar el ensamblaje de la fuente de rayos X:

Objetivo	Corriente del filamento del cátodo correspondiente a la corriente del tubo durante la calibración de rayos X.
Frecuencia	El sistema se instala por primera vez. Se reemplaza el tubo. Se reemplaza el generador de alto voltaje. Realice dicha calibración una vez cada 12 meses de funcionamiento normal del sistema.
Pasos	<ul style="list-style-type: none">▪ En el SVC, seleccione la opción de calibración del tubo.▪ Gire el interruptor de servicio a "ON".▪ Cierre el impulsor de plomo del colimador o coloque una placa de plomo de 2 mm en la mesa de compresión para cubrir todo el FPD.▪ Cerrar la puerta de blindaje.▪ Seleccione un filamento y haga clic en Iniciar para iniciar la calibración. Filamento grande está seleccionado de forma predeterminada. Si es necesario calibrar el filamento pequeño, seleccione Filamento pequeño y repita la operación.▪ Una vez completada la calibración, vea el informe de calibración. Haga clic en Salir para salir de la interfaz de calibración.
Informe de calibración	<ul style="list-style-type: none">▪ El resultado de la calibración de filamento grande y filamento pequeño (incluidos los parámetros y el estado de calibración).▪ Si la calibración falla, el sistema mostrará el error y la causa del error.

3.4.7.2 Calibración del colimador

Calibre el colimador para todos los materiales/filtraciones objetivo y focos grandes/pequeños.

El método de calibración del colimador:

Objetivo	<ul style="list-style-type: none">▪ Habilite el campo de rayos X para cubrir el área de detección efectiva del detector de panel plano.▪ El error del campo de rayos X y el área de detección efectiva del detector de panel plano no debe exceder el 2% de SID en ningún lado.▪ El campo de luz en el lado de la pared superior no debe ser mayor que el área de detección efectiva del detector de panel plano en más de 5 mm.▪ No se permitirá el borde de la paleta de compresión ni la imagen del impulsor principal del colimador en las imágenes adquiridas por el sistema.
Frecuencia	El sistema se instala por primera vez. Se reemplaza el colimador. Realice dicha calibración una vez cada 12 meses de funcionamiento normal del sistema.
Herramientas	Medidor de campo de luz y campo de rayos X
Pasos	<ul style="list-style-type: none">▪ Instale la paleta de compresión de 24 cm × 30 cm.▪ Realice la exposición manual.

- Vea la imagen de exposición manual y verifique si los bordes del impulsor principal del colimador o los bordes de la paleta de compresión son visibles en las imágenes adquiridas. Si está visible, ajuste la posición del impulsor.
- Repita los pasos hasta que los bordes del impulsor de plomo del colimador y los bordes de la paleta de compresión no existan en las imágenes adquiridas por el sistema.
- Haga clic en Guardar para guardar el resultado de la calibración.

Informe de calibración Los bordes del impulsor principal y los bordes de la paleta de compresión no existen en la imagen.

3.4.7.3 Calibración de FPD


AVISO

La calibración del detector de panel plano debe ser realizada por profesionales calificados que hayan recibido una capacitación estricta de la UIH.

AVISO

El cable del interruptor de la puerta del hospital generalmente se conecta directamente mediante cables, por lo que aún se puede realizar la exposición incluso si la puerta de protección está abierta. Por lo tanto, antes de la calibración del panel plano, asegúrese de confirmar que la puerta de protección de la sala de equipos esté cerrada.

- Gire el brazo de rotación a la posición de 0° y retire la paleta de compresión y la mesa de aumento.
- Coloque el PMMA de 40 mm de espesor en la superficie de la cubierta de fibra de carbono para cubrir el área de detección efectiva del detector de panel plano.
- En el SVC, seleccione **Ajuste > FPD** para acceder a la interfaz de calibración de FPD.
- Confirme los requisitos previos de la calibración:
- La temperatura está dentro del rango especificado.
- El brazo de rotación se gira a la posición de 0°.
- Se retira la paleta de compresión.
- El PMMA se ha colocado correctamente.
- Haga clic en **Iniciar** para iniciar la calibración.
- Complete el proceso de calibración cuando se le indique.

	<p align="center">SISTEMA DE DIAGNÓSTICO POR RAYOS X PARA MAMOGRAFÍA</p> <p align="center">MARCA: UNITED IMAGING</p> <p align="center">Familia: uMammo</p>	<p align="center">PM 1107-48</p>
---	---	---

3.4.8 Finalización de la instalación

3.4.8.1 Comprobación del rendimiento de movimiento de los componentes móviles mecánicos

Presione el botón de control de movimiento en el equipo para asegurarse de que todas las funciones de movimiento mecánico sean normales y que el equipo pueda moverse sin obstrucciones. Asegúrese de que el equipo funcione sin una fuerte fricción entre las superficies de contacto, que toda la máquina no tenga un sonido anormal y que el ruido del movimiento no exceda el límite prescrito.

3.4.8.2 Comprobación de seguridad

- Comprobación del final de carrera electrónico

Cuando el interruptor de límite electrónico está cerrado, la interfaz de visualización del sistema debe mostrar un mensaje de error. Después de desconectar el final de carrera electrónico, el error desaparece.

- Comprobación del interruptor de parada de emergencia

Después de presionar el interruptor de parada de emergencia, la interfaz de visualización del sistema debe mostrar un mensaje de error. Después de activar el botón de control de movimiento del sistema, el botón debería fallar y el sistema debería desactivar cualquier movimiento. Después de que se activa la señal de exposición, se debe prohibir la exposición.

3.4.8.3 Copia de seguridad de datos

Asegúrese de que el sistema funcione correctamente antes de realizar la copia de seguridad de los datos. Realice las siguientes operaciones de respaldo al sistema en este momento:

- Respaldo de datos del generador de alto voltaje
- Copia de seguridad de la información del historial
- Copia de seguridad de los datos de calibración del conjunto del tubo de rayos X
- Copia de seguridad de datos de calibración del generador de alto voltaje
- Copia de seguridad del archivo de copia de seguridad de SVC

<p>AVISO</p>
<p>Después de completar todos los trabajos, coloque el interruptor DIP en el panel de interruptores de servicio en el lado izquierdo del generador de alto voltaje en "APAGADO".</p>

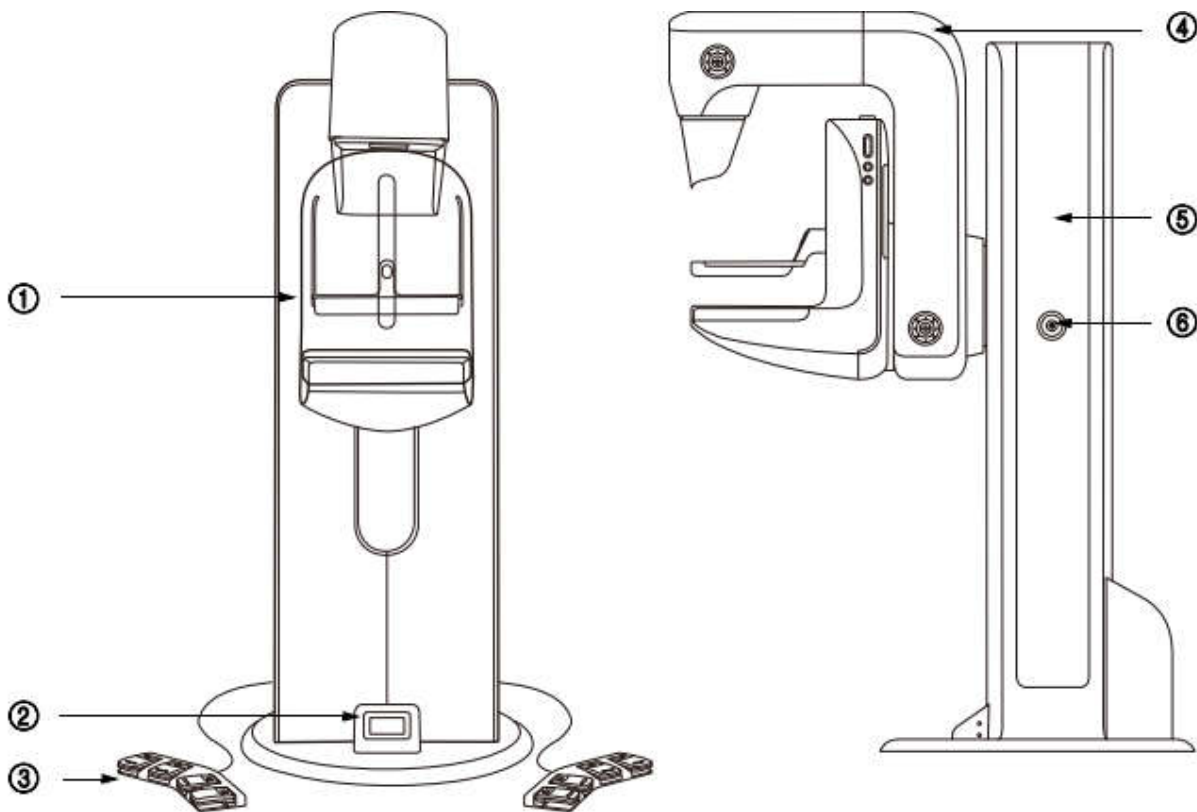
3.4.9 Configuración del sistema

El sistema consta de un generador de rayos X, un sistema de imágenes de rayos X y dispositivos auxiliares. En detalle, el dispositivo generador de rayos X contiene un generador de alto voltaje, un conjunto de tubos de rayos X y un colimador MG.

El sistema de imágenes de rayos X contiene una rejilla, un detector de panel plano y una estación de trabajo de adquisición.

Los dispositivos auxiliares incluyen gantry, dispositivo de compresión, caja de control y PDU.

3.4.9.1 Gantry



1. Dispositivo de compresión

2. Pantalla de visualización de información

3. Interruptor de pie (dos lados)

4. Brazo de rotación

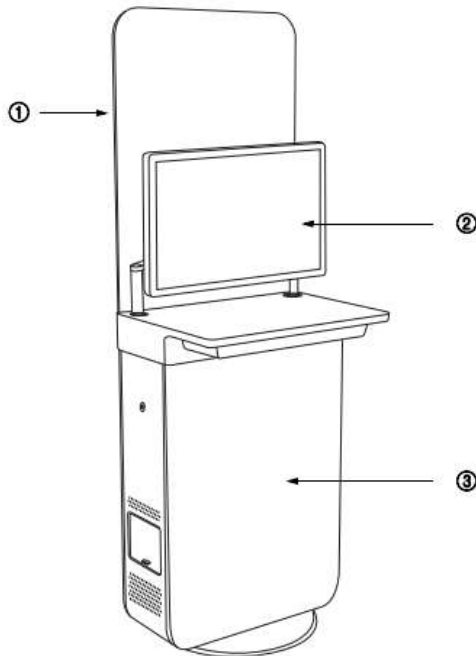
5. Columna

6. Interruptor de parada de emergencia

3.4.9.2 Sistema de mesa de operaciones

El sistema de mesa de operaciones consta de la placa de plomo y la combinación de vidrio de plomo y la mesa de operaciones. El monitor de adquisición de imágenes y la estación de

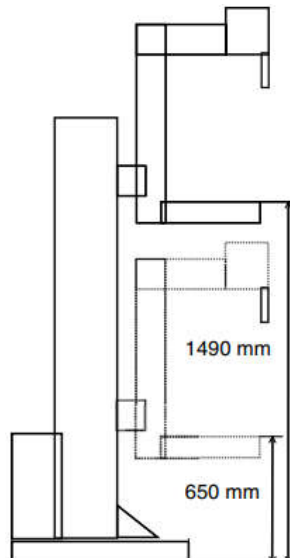
trabajo de adquisición de imágenes se colocan sobre la mesa de operaciones. El mouse y el teclado también se pueden colocar en la mesa de operaciones.



1. Combinación de placa de plomo y vidrio de plomo
2. Monitor de la estación de trabajo de adquisición de imágenes.
3. Mesa de operaciones

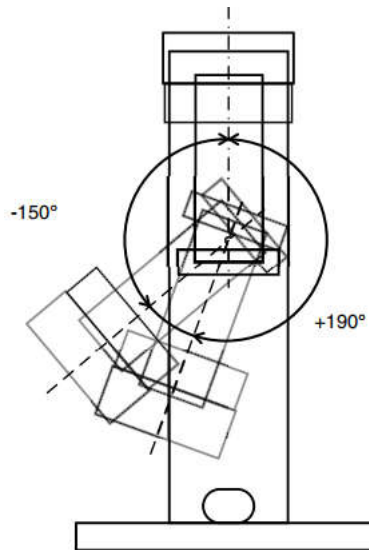
3.4.10 Movimientos del sistema

3.4.10.1 Movimiento vertical del sistema



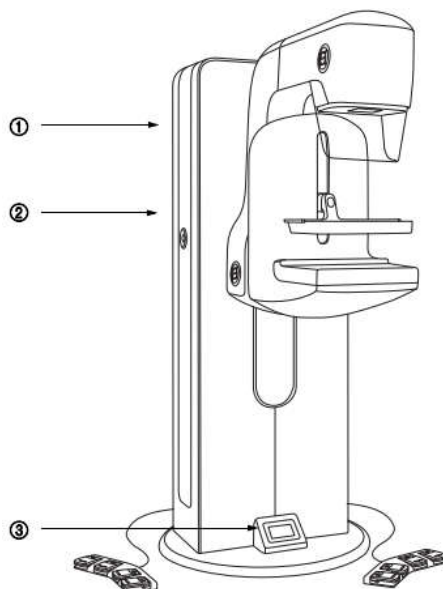
- El brazo de rotación puede moverse en la posición de 0° a una altura de 650 mm a 1490 mm sobre el piso.
- El error está dentro de $\pm 2\%$.

3.4.10.2 Rotación del sistema



- El brazo de rotación puede realizar una rotación isocéntrica en el rango de $+190^\circ$ (sentido horario) a -150° (sentido antihorario). La dirección de movimiento del brazo de rotación se muestra en la figura anterior.
- El brazo giratorio se detendrá automáticamente en las posiciones de -150° , -135° , -90° , -45° , 0° , $+45^\circ$, $+90^\circ$, $+135^\circ$, $+180^\circ$ y $+190^\circ$.
- El error está dentro de $\pm 2^\circ$.

3.4.11 Columna



1. Columna
2. Botones de parada de emergencia (dos lados)
3. Pantalla de visualización de información

3.4.11.1 Pantalla de visualización de información

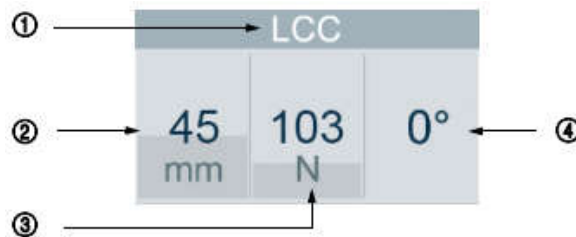
La pantalla de visualización de información se utiliza para mostrar la información relacionada con el sistema y ayudar al usuario a hacer un uso adecuado y completo del sistema.

3.4.11.1.1 Interfaz de inicio/apagado



La pantalla de visualización de información muestra el logotipo de UIH durante el inicio o apagado del sistema.


3.4.11.1.2 Pantalla principal



No.	Nombre	Función
1	Información de posicionamiento	Mostrar la posición actual del paciente
2	Espesor de compresión	Muestra el espesor de compresión en tiempo real (la distancia desde la paleta de compresión hasta la mesa de compresión) (unidad: mm).
3	Fuerza de compresión	Muestra la fuerza de compresión de la paleta de compresión en tiempo real (unidad: N).
4	Ángulo de rotación	Muestra el ángulo de rotación del brazo de rotación en tiempo real (unidad: °).

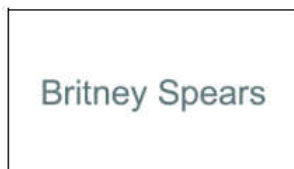
AVISO

- Cuando no hay fuerza de compresión, el sistema no puede realizar la exposición.
- Cuando la fuerza de compresión es inferior a 15 N, la calidad de la imagen puede verse afectada debido al movimiento del seno.
- Cuando la fuerza de compresión es superior a 20 N, la altura y el ángulo del brazo de rotación no se pueden ajustar.
- En estos casos, el usuario debe ajustar la fuerza de compresión durante la operación.

	<p style="text-align: center;">SISTEMA DE DIAGNÓSTICO POR RAYOS X PARA MAMOGRAFÍA</p> <p style="text-align: center;">MARCA: UNITED IMAGING</p> <p style="text-align: center;">Familia: uMammo</p>	<p style="text-align: center;">PM 1107-48</p>
---	--	--

3.4.11.1.3 Interfaz de visualización de información del paciente

Cuando el sistema haya recibido el nombre de un paciente, la interfaz cambiará a la interfaz de visualización del nombre del paciente.



3.4.11.1.4 Interfaz de visualización del ángulo de rotación

- Cuando el usuario gira el brazo de rotación, la interfaz cambiará a la interfaz de ángulo de rotación.



- La interfaz muestra el ángulo de rotación relativo durante la operación con el ángulo de rotación relativo.



3.4.11.1.5 Interfaz de visualización de la fuerza de compresión y el espesor de compresión

La interfaz muestra el valor de la fuerza de compresión y el espesor de compresión después de que haya fuerza de compresión y espesor de compresión cuando el usuario está operando la mesa de compresión.



3.4.11.1.6 Aviso de mensaje de error

Se mostrará una señal de advertencia en la esquina superior derecha cuando el sistema encuentre un error.

3.4.11.1.7 Interfaz de retroalimentación de ángulo en tiempo real

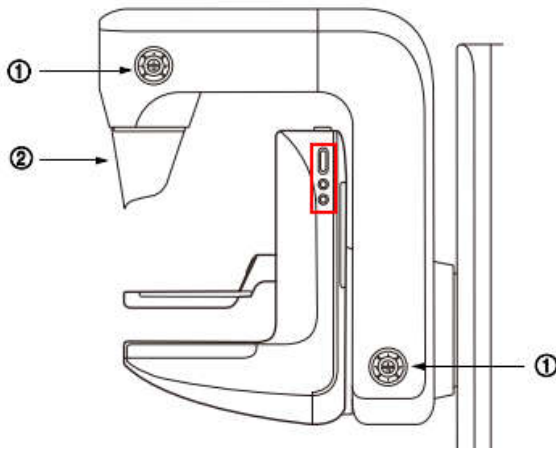
Mientras el pórtico gira, la pantalla de visualización de información se mostrará automáticamente en la interfaz de retroalimentación de ángulo en tiempo real para retroalimentar el ángulo actual de rotación del pórtico en tiempo real.

3.4.11.2 Botón de parada de emergencia (E-Stop)



El sistema tiene interruptores de parada de emergencia en dos lados de la columna para detener todos los movimientos del sistema en caso de emergencia y reducir los daños al equipo y las lesiones personales.

3.4.12 Brazo de rotación

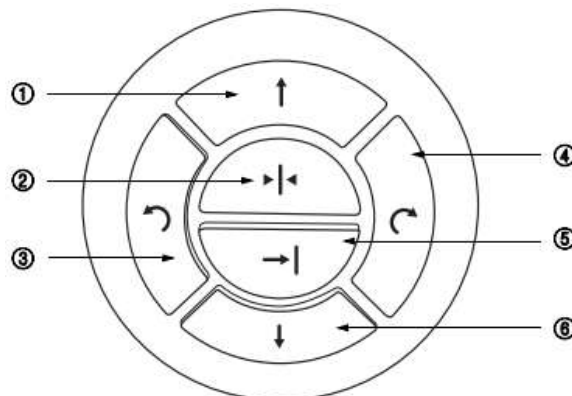


1. Botón de control de movimiento del brazo de rotación (simétrico en dos lados)
2. Cubierta de protección radiológica

AVISO

Las funciones de los botones para diferentes modelos de productos pueden ser ligeramente diferentes. Los tres botones del sistema de compresión son solo para decoración.

3.4.12.1 Botón de control de movimiento del brazo de rotación



No.	Nombre	Función
1	Movimiento ascendente del brazo de rotación	Mantenga presionado este botón y el brazo de rotación se moverá hacia arriba.
2	Un toque a la posición del espejo	Si el brazo de rotación tiene una inclinación específica, mantenga presionado este botón y el brazo de rotación rotará a la posición del lado

		opuesto con la misma inclinación a lo largo del eje vertical. El ángulo está dentro del rango de -90° ~ $+90^{\circ}$.
3	Rotación en sentido contrario a las agujas del reloj del brazo de rotación	Mantenga presionado este botón y el brazo de rotación girará en sentido contrario a las agujas del reloj y se detendrá en la posición de -90° . Después de soltar el botón y presionarlo y sostenerlo nuevamente, el brazo de rotación continuará girando.
4	Rotación en el sentido de las agujas del reloj del brazo de rotación	Mantenga presionado este botón y el brazo de rotación girará en el sentido de las agujas del reloj y se detendrá en la posición de 90° . Después de soltar el botón y presionarlo y sostenerlo nuevamente, el brazo de rotación continuará girando.
5	Un toque a la siguiente posición	Mantenga presionado este botón y el brazo de rotación se moverá a la siguiente posición preestablecida del sistema.
6	Movimiento hacia abajo del brazo de rotación	Mantenga presionado este botón y el brazo de rotación se moverá hacia abajo.

ADVERTENCIA

lesiones personales

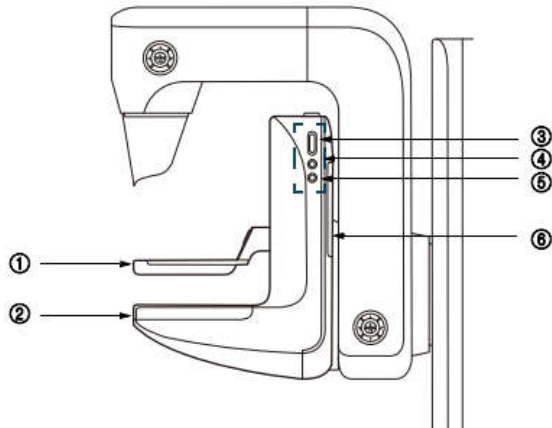
Durante el ajuste del brazo de rotación, evite que el personal quede atrapado entre el brazo de rotación y los objetos fijos alrededor del sistema.

3.4.12.2 Cobertura de protección radiológica

El sistema está configurado con dos tipos de cubierta de protección radiológica para radiología convencional o posicionamiento de biopsia 2D. Esto tiene como objetivo evitar que la imagen se vea afectada una vez que la cara u otras partes del paciente entran en el campo de imagen durante la radiología.

- Quítese la máscara de protección contra la radiación antes de instalar la mesa de aumento.

3.4.13 Sistema de compresión



1. Paleta de compresión
2. Mesa de compresión
3. Perilla de ajuste de la paleta de compresión (simétrica en dos lados)
4. Botón de tubo de rotación relativa (simétrico en dos lados)
5. Interruptor de luz de posicionamiento de campo completo (simétrico en dos lados)
6. Reposabrazos del paciente (simétrico en dos lados)

3.4.13.1 Tabla de compresión

La mesa de compresión tiene una superficie de fibra de carbono para sostener los senos.

La superficie de fibra de carbono de la mesa de compresión tiene una línea indicadora central de la superficie de recepción de imágenes para una colimación segura entre la superficie de rayos X de referencia y la superficie de recepción de imágenes para evitar cualquier radiación adicional.

4.3.2 Paleta de compresión

Use el "interruptor de pie" y la "perilla de ajuste de la paleta de compresión" para controlar el movimiento hacia arriba y hacia abajo de la paleta de compresión para comprimir los senos del paciente.

La paleta de compresión se usa para comprimir los senos para obtener imágenes. El usuario debe seleccionar diferentes paletas de compresión para fines clínicos reales.

El equipo está configurado con los siguientes tipos de paletas de compresión:



- Paleta de compresión normal 24 cm × 30 cm y 18 cm × 24 cm
- Paleta de compresión puntual 9 cm × 9 cm
- Paleta de compresión móvil 18 cm × 24 cm
- Paleta de compresión axilar 8 cm × 20 cm
- Paleta de compresión de aumento 16 cm × 20 cm y 9 cm × 9 cm
- Pala de compresión para biopsia 2D de 16 cm × 20 cm, conjunto de biopsia 2D de una sola abertura de 15 cm × 15 cm

La abertura del colimador estará abierta y corresponderá a una paleta de compresión diferente solo después de que la paleta de compresión esté instalada correctamente para garantizar la consistencia entre el campo de radiación y la paleta de compresión por tamaño.

3.4.13.2 Dispositivo de localización de cruceta

Inicie la función de biopsia 2D. El sistema debe configurarse con un dispositivo de localización en forma de cruz para el usuario. Luego, el usuario puede mover la cruz para ajustar manualmente las coordenadas, determinando así el punto de punción. Para fines clínicos de biopsia, combine la paleta de compresión de biopsia 2D de apertura única (15 cm × 15 cm) con el dispositivo de localización en forma de cruz.

3.4.13.3 Botón de control

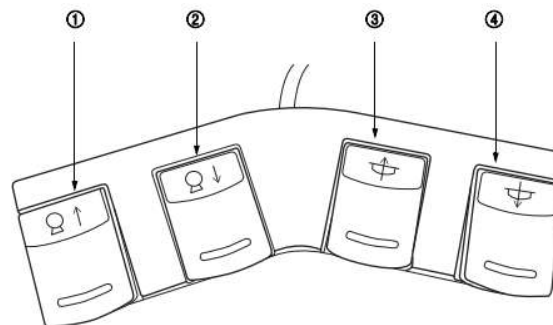
Ícono	Nombre	Función
	Perilla de ajuste de la paleta de compresión	<ul style="list-style-type: none"> ▪ Gire la perilla hacia arriba para mover lentamente la paleta de compresión. ▪ Gire la perilla hacia abajo para bajar lentamente la paleta de compresión.
	Interruptor de luz de posicionamiento de campo completo	<ul style="list-style-type: none"> ▪ Presione el botón para encender la luz de posicionamiento de campo completo para mostrar el campo de rayos X actual. ▪ Pulse de nuevo este botón para apagar la luz de posicionamiento de campo completo. ▪ El tiempo de apagado de la luz de posicionamiento de campo completo es de 30 s por defecto y se puede ajustar de 5 a 60 s.

PRECAUCIÓN

incomodidad del paciente

Gire con cuidado y lentamente la perilla de sintonización para evitar molestias a los pacientes debido a una fuerza de compresión excesiva.

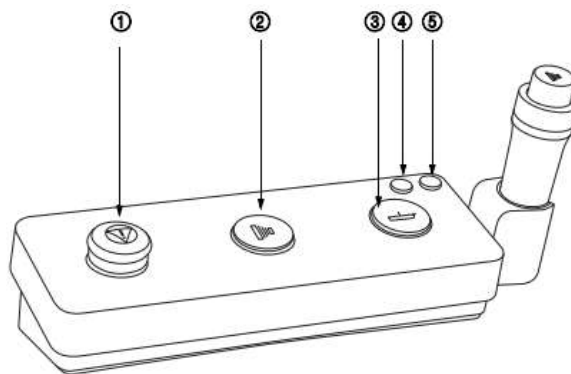
3.4.14 Interruptor de pie



Los interruptores de pie están ubicados en dos lados de la columna con disposición simétrica. Tienen las mismas funciones. El usuario puede ajustar la posición del interruptor de pie según las situaciones reales.

No.	Nombre	Función
1	Pedal para subir el brazo de rotación	Pise el pedal y el brazo de rotación se mueve hacia arriba.
2	Pedal para bajar el brazo de rotación	Pise el pedal y el brazo de rotación se mueve hacia abajo.
3	Pedal para subir la paleta de compresión	Pise el pedal y la paleta de compresión se moverá hacia arriba (para liberarse).
4	Pedal para bajar la paleta de compresión	Pise el pedal para bajar la paleta de compresión (para compresión).

3.4.15 Caja de control



No.	Nombre	Función
1	Botón de parada de emergencia	En caso de emergencia, presione el botón de parada de emergencia y todos los movimientos del motor del sistema se detendrán.
2	Botón de exposición	Realiza una exposición. <ul style="list-style-type: none"> Verde: Listo para la exposición. Amarillo: Exposición en curso
3	Levante la paleta de compresión (liberación).	Suelte la paleta de compresión.
4	Botón de inicio de un toque	Puesta en marcha del pórtico y la estación de trabajo con un solo toque La luz de fondo del botón [Inicio con un toque] normalmente está encendida cuando el sistema está funcionando.

- 5 Botón de apagado de un toque Apagado de la estación de trabajo y del pórtico con un solo toque
- La luz de fondo del botón [One-touch Shutdown] normalmente está encendida después de apagar el sistema.

3.4.16 Estación de trabajo de adquisición de imágenes

3.4.16.1 Conexión del equipo

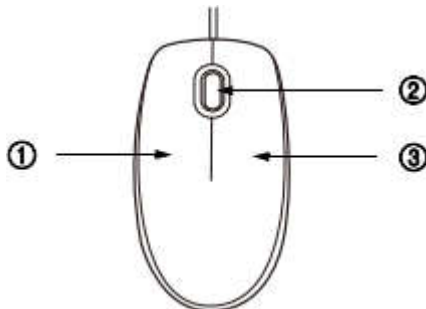
El equipo puede conectarse con impresoras convencionales o impresoras láser, que deben soportar el protocolo DICOM 2011.

3.4.16.2 Supervisar

El sistema tiene un monitor de 24 pulgadas con una resolución de 1920 × 1200.

3.4.16.3 Ratón (Mouse)

El mouse se usa para controlar el cursor en la interfaz del monitor de la estación de trabajo de adquisición de imágenes, para lograr la interacción humano-computadora. La indicación gráfica del cursor variará según el estado del software de la aplicación.



1. Botón izquierdo del ratón
2. Rueda de desplazamiento del ratón
3. Botón derecho del ratón

Las funciones del ratón se muestran en la siguiente tabla.

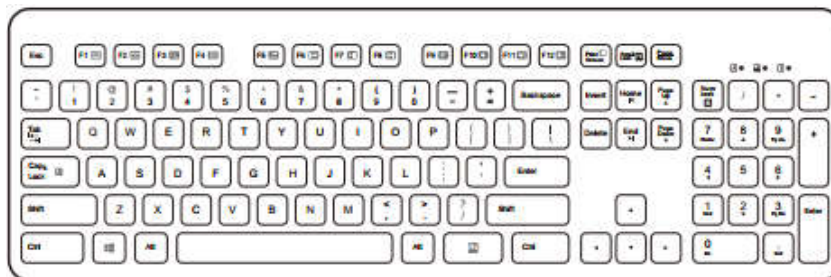
Mouse	Función
Botón izquierdo	<ul style="list-style-type: none"> ▪ Haga clic para seleccionar un objeto. ▪ Haga clic para activar las aplicaciones y funciones.
Botón derecho	<ul style="list-style-type: none"> ▪ Haga clic para mostrar el menú contextual. ▪ Mantenga presionado el botón derecho y arrastre el mouse para hacer zoom en una imagen.
Botón derecho + izquierdo	Mantenga presionados los botones izquierdo y derecho al mismo tiempo para desplazar una imagen hacia arriba y hacia abajo, y hacia la izquierda y hacia la derecha.
Rueda de desplazamiento	<ul style="list-style-type: none"> ▪ Gire la rueda de desplazamiento para pasar las páginas de la

imagen o la lista.

- Pulse la rueda de desplazamiento y arrastre el ratón para ajustar el ancho/nivel de la ventana de las imágenes.

3.4.16.4 Teclado

El teclado se utiliza para introducir textos, números y símbolos en el sistema. También puede utilizar las teclas de función o una combinación de varias teclas para realizar determinados procedimientos.



3.4.17 Arranque/Apagado

3.4.17.1 Puesta en marcha

1. Encienda el suministro de red del sistema.
2. Presione el botón [Inicio con un solo toque] en la caja de control para iniciar el pórtico y la estación de trabajo.

- El sistema mostrará el proceso de inicio.
- Una vez completada la puesta en marcha, el sistema accederá a la interfaz del software.

Si el usuario ha configurado una cuenta, el sistema le recordará que ingrese la información de inicio de sesión después del inicio.

1. El usuario ingresa la información de inicio de sesión según las indicaciones.
 - Si la información de inicio de sesión coincide, el sistema ingresará a la interfaz del software después del inicio. De lo contrario, el sistema mostrará un mensaje de aviso, solicitando al usuario que ingrese la información de inicio de sesión nuevamente.

2. Realice la calibración del detector cuando sea necesario.

3.4.17.2 Apagado

Apagado de un toque a través del hardware

- Presione el botón [Apagado con un solo toque] en la caja de control y el sistema realizará el proceso de apagado para apagar el pórtico y la estación de trabajo.

El sistema mostrará el proceso de apagado.

- En el caso de un proceso efectivo en curso, el sistema le recordará al usuario que apague el sistema después de que se complete el proceso.

Apagado de un toque a través del software

- Haga clic en el logotipo de UIH en la esquina superior derecha de la interfaz de usuario, seleccione Apagar en el menú emergente y luego el sistema ejecutará el comando de apagado para apagar el pórtico y la estación de trabajo.
- En el caso de un proceso efectivo en curso, el sistema le recordará al usuario que apague el sistema después de que se complete el proceso.
- El sistema mostrará el proceso de apagado.

ADVERTENCIA

Fallo de inicio

Presione el botón de apagado con un solo toque y el sistema realizará el proceso de apagado. Espere un minuto antes del inicio para evitar fallas en el inicio debido a un proceso de apagado incompleto.

ADVERTENCIA

Perro guardián (Watchdog)

Es el software utilizado para controlar la información de autorización. Se enchufa en el puerto USB en la parte posterior del gabinete host de la estación de trabajo de adquisición de imágenes. No conecte ni desconecte el dispositivo de vigilancia durante el funcionamiento para garantizar el funcionamiento normal del sistema.

3.4.18 Operación del sistema

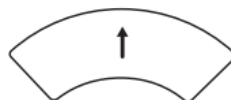
AVISO

Disipación de calor del sistema

Para garantizar el funcionamiento normal del sistema, tenga cuidado de no bloquear la salida de calor ni alinear la fuente de calor externa con el sistema durante el funcionamiento.

3.4.18.1 Ajuste la altura del brazo de rotación

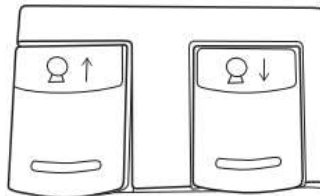
- Utilice el botón de control para ajustar la altura.



- Mantenga presionado el botón [Move Up Rotation Arm] para mover el brazo de rotación hacia arriba.



- Mantenga presionado el botón [Mover brazo de rotación hacia abajo] para mover hacia abajo el brazo de rotación.
- Suelte el botón y el movimiento del brazo de rotación se detendrá.
- Use el interruptor de pie para ajustar la altura.

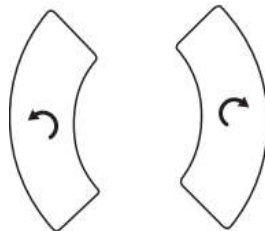


- Pise y mantenga presionado el pedal [Move Up Rotation Arm], y el brazo de rotación se moverá hacia arriba.
- Pise y mantenga presionado el pedal [Move Down Rotation Arm], y el brazo de rotación se moverá hacia abajo.
- Suelte el pedal y el movimiento del brazo de rotación se detendrá.

3.4.18.2 Ajustar el ángulo de giro del brazo

- Botón de rotación

Con este botón, el usuario puede cambiar el ángulo de proyección en cualquier momento.



- Mantenga presionado el botón [Gira el brazo de rotación en el sentido contrario a las agujas del reloj] y el brazo de rotación girará en el sentido contrario a las agujas del reloj.
- Mantenga presionado el botón [Girar el brazo de rotación en el sentido de las agujas del reloj] y el brazo de rotación girará en el sentido de las agujas del reloj.
- Suelte el botón y el movimiento se detendrá.

El ángulo de rotación se mostrará en la pantalla de visualización del pórtico.

- Un toque a la posición de proceder



El sistema ha preestablecido el ángulo de proyección para la exposición de acuerdo con el tipo de examen seleccionado.

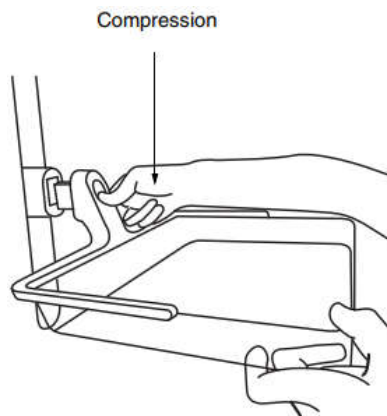
- Mantenga presionado el botón [Un toque a la siguiente posición] y el brazo de rotación se moverá a la siguiente posición con el ángulo preestablecido por el protocolo seleccionado.
- La información del ángulo se mostrará en la pantalla de visualización del gantry.
 - Un toque a la posición del espejo

Presione el botón para moverse a la posición del espejo y luego verifique el ángulo formado con el pórtico.



- Mantenga presionado el botón [One-touch to Mirror] y el brazo de rotación se moverá automáticamente a la posición del ángulo del espejo de la posición actual.

3.4.19 Instalar/Retirar la paleta de compresión



- Instale la paleta de compresión
 - Enchufe el dispositivo de guía de la paleta de compresión en el receptor del dispositivo de compresión.
 - Bloquee automáticamente la paleta de compresión en una posición adecuada.
 - El campo de rayos X y el campo de luz variarán con el tamaño de las paletas de compresión.
- Retire la paleta de compresión.
 - Pulse el botón [Compression Paddle Release].
 - Tire hacia afuera de la paleta de compresión para quitarla.

3.4.19.1 Instalar/Retirar la cubierta de protección contra radiación

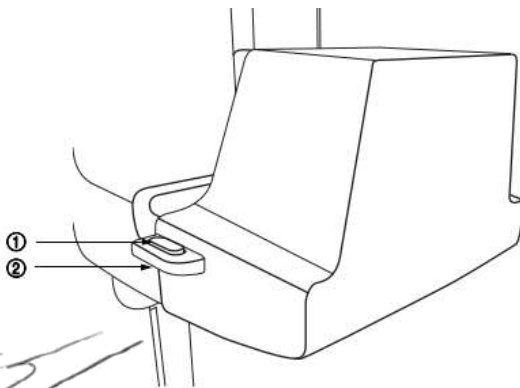
La cubierta de protección contra la radiación puede evitar que la cara u otros tejidos innecesarios del paciente entren en el campo de rayos X.

- Instale la cubierta de protección contra la radiación
 - Mantenga las dos manos en paralelo para sujetar los dos extremos de la cubierta de protección radiológica.
 - Empuje horizontalmente la cubierta de protección contra radiación en el pórtico.
- Retire la cubierta de protección contra la radiación
 - Doble ligeramente hacia fuera la cubierta de protección contra la radiación.
 - Extraiga horizontalmente la cubierta de protección radiológica a lo largo del borde exterior del pórtico.

3.4.19.2 Instalar/Retirar el dispositivo de localización en forma de cruz

- Instale el dispositivo de localización en forma de cruz
 - Retire la cubierta de protección contra la radiación.
 - Mantenga las dos manos en paralelo y sujete firmemente los dos lados del dispositivo de localización en forma de cruz.
 - Enchufe el dispositivo de localización en forma de cruz en la ranura a través de la parte delantera del colimador y empújelo hasta la posición de tope en paralelo.
 - Vuelva a instalar la cubierta de protección contra la radiación
- Retire el dispositivo de localización de la cruz
 - Retire la cubierta de protección contra la radiación.
 - Extraiga el dispositivo de localización de retícula de la ranura del colimador horizontalmente para retirar el dispositivo de localización de retícula.
 - Coloque de forma segura el dispositivo de localización en forma de cruz en el dispositivo de almacenamiento.
 - Vuelva a instalar la cubierta de protección contra la radiación.

3.4.19.3 Instale la mesa de magnificación



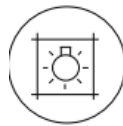
1. Botón del accesorio de magnificación
2. Asa del accesorio de magnificación

- Instale la mesa de aumento
 - Sujete el asa de la mesa de aumento
 - Coloque la mesa de aumento sobre la mesa de compresión.
 - Bloquee la mesa de aumento en una posición adecuada.
- Retire la mesa de aumento.
 - Presione los botones en ambos lados de la mesa de aumento y extraiga la mesa de aumento.

3.4.19.4 Luz de posicionamiento de campo completo

La luz de posicionamiento de campo completo puede mostrar el campo de rayos X y ayudar a posicionar los senos correctamente.

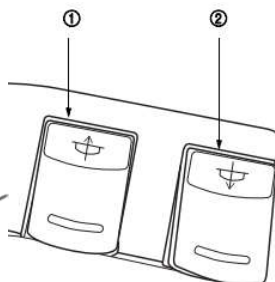
- Después de pisar el pedal de movimiento de compresión, la luz de posicionamiento de campo completo se encenderá automáticamente.
- Al mover la paleta de compresión hacia abajo con la perilla de sintonización, la luz de posicionamiento de campo completo se encenderá.
- Encienda manualmente la luz de posicionamiento de campo completo



- Pulse el botón [Luz de posicionamiento de campo completo] para encender la luz de posicionamiento de campo completo.
- Apagado
 - La luz de posicionamiento de campo completo se apagará automáticamente. La hora en que está encendido se puede configurar durante la instalación del sistema.
 - Si se realiza una exposición antes del tiempo de apagado preestablecido, la luz de posicionamiento de campo completo también se apagará.

3.4.19.5 Comprimir/Liberar

- Use el pedal para comprimir/liberar.



1. Pedal para subir la paleta de compresión
2. Pedal para bajar la paleta de compresión

- Pisar el [Pedal para mover hacia arriba la paleta de compresión] para mover hacia arriba la paleta de compresión.
- Pise el [Pedal para mover hacia abajo la paleta de compresión] para mover hacia abajo la paleta de compresión.
- Suelte el pedal y el movimiento de la paleta de compresión se detendrá.

Tanto la fuerza de compresión como el espesor de compresión se mostrarán en la pantalla de visualización del gantry en tiempo real.

La luz de posicionamiento de campo completo se encenderá automáticamente durante la compresión.

- Use la perilla de sintonización para comprimir/liberar.
 - Gire la perilla hacia abajo para comprimir lentamente hacia abajo.
 - Gire el pomo hacia arriba para soltarlo lentamente hacia arriba.

Una vez que entre en contacto con el seno, la paleta de compresión se ralentizará para moverse hacia abajo.

Tanto la fuerza de compresión como el espesor de compresión se mostrarán en la pantalla de visualización del pórtico en tiempo real.

- Si se ha configurado la liberación automática en el protocolo actual, la paleta de compresión se levantará automáticamente después de que se complete la exposición.
- Si tiene la intención de liberar la paleta de compresión antes de la exposición, presione el botón Liberar en la caja de control para levantar la paleta de compresión.
 - La perilla de sintonización y el interruptor de pie de compresión pueden completar la liberación antes de la exposición

AVISO

Durante la liberación, evite la colisión de la paleta de compresión con los pacientes para no causarles molestias.

AVISO

Para pacientes con implantes, no utilice una fuerza de compresión excesiva, ya que podría dañar los implantes.

3.4.19.6 Compresión inteligente

- Una vez que entre en contacto con el seno, la paleta de compresión disminuirá la velocidad para moverse hacia abajo y se detendrá hasta que alcance la fuerza de compresión y la posición de compresión adecuadas.

- Si el usuario desea continuar con la compresión, suelte el interruptor de pie para liberar la compresión inteligente. Vuelva a pisar el interruptor de pie para continuar con la compresión.

Esta función ayuda al usuario a comprimir los senos de manera más segura y efectiva.

ADVERTENCIA**Implantes**

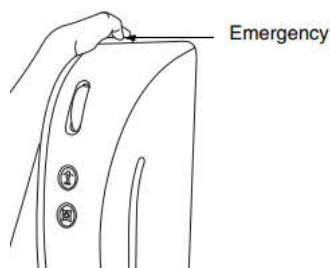
La función de compresión inteligente está prohibida para el paciente con cualquier implante. Utilice el modo AEC para la exposición con cuidado.

3.4.20 Exposición

1. Asegúrese de que los parámetros de exposición relacionados y el protocolo designado sean correctos.
2. Pulse el botón [Exposición] para liberar la exposición.

Si se ha configurado la liberación automática en el protocolo actual, la paleta de compresión se levantará automáticamente una vez completada la exposición.

Para pacientes con implantes, el brillo de la imagen puede fluctuar en el proceso de procesamiento posterior de la imagen debido a errores de exposición. Para adquirir la mejor calidad de imagen en las circunstancias anteriores, seleccione los parámetros de procesamiento predefinidos para los implantes.

3.4.21 Desbloqueo de emergencia

En caso de emergencia, el desbloqueo no puede realizarse mediante accionamiento motorizado.

1. Mantenga presionado el botón [Liberación de emergencia] y el sistema desbloqueará la liberación de forma mecánica.
2. Empuje manualmente la paleta de compresión hacia arriba para completar la liberación.

AVISO

Paleta de compresión que cae

Cuando se presiona el botón de liberación de emergencia, existe el riesgo de que se caiga la paleta de compresión. Preste atención a la seguridad personal mientras presiona el botón de liberación de emergencia, en particular, no hay ningún objeto comprimido debajo de la paleta de compresión.

3.4.22 Flujo de trabajo de biopsia 2D

La estación de trabajo de adquisición de imágenes puede garantizar no solo los flujos de trabajo convencionales del sistema de mamografía digital, sino también el examen de biopsia 2D.

3.4.22.1 Preparación del paciente

1. Seleccione el paciente en la lista de examen para el examen de biopsia 2D o registre un nuevo paciente.
2. Actualice el RIS o ingrese la información del paciente manualmente.
3. Seleccione un protocolo y vaya a la interfaz de examen.
4. Asegúrese de que la sala de examen cumpla con los requisitos para el examen del paciente. Por ejemplo, se han limpiado los componentes que pueden estar en contacto con los pacientes.

3.4.22.2 Posicionamiento del paciente

1. "Ajuste del ángulo de brazo de rotación" para el ajuste de la altura y el ángulo del brazo de rotación.
2. "Luz de posicionamiento de campo completo" para conocer el rango de campo de luz del colimador.
3. Retire la paleta de compresión que no es para biopsia.
4. Para hacer frente a diversas indicaciones, el usuario debe instalar la pala de compresión de biopsia 2D (16 cm × 20 cm) o el conjunto de pala de compresión de biopsia 2D de apertura única y cambiar la cubierta de protección contra la radiación.
 - El conjunto de biopsia 2D de apertura única (15 cm × 15 cm) funciona con el dispositivo de localización en forma de cruz y la cubierta de protección contra la radiación utilizada para la biopsia 2D.
5. Coloque el seno de la paciente sobre la paleta de compresión y oriente a la paciente para que se coloque de acuerdo con las instrucciones especificadas en el protocolo.

3.4.22.3 Exposición y biopsia

Paleta de compresión para biopsia 2D

1. Después de instalar la paleta de compresión para biopsia 2D (16 cm × 20 cm), el sistema cambiará al modo de biopsia 2D.

2. Configure los parámetros de exposición.

3. Después de completar el posicionamiento del paciente, realice la exposición y vea las imágenes.

La apertura de la paleta de compresión se puede ver en la imagen.

4. Determine la posición de la lesión y conecte la aguja de biopsia a través de la abertura de la paleta de compresión.

5. Vuelva a realizar la exposición para confirmar la posición del punto de punción.

6. Ajuste la posición del punto de punción si es necesario.

7. Si la posición del punto de punción es correcta, el usuario debe continuar operando de acuerdo con los siguientes pasos.

8. Suelte y retire manualmente la paleta de compresión de biopsia 2D (16 cm × 20 cm), instale la paleta de compresión (no para biopsia); y, gire el brazo de rotación a la posición de 90°.

9. Realice la exposición y vea las imágenes de exposición.

10. Asegúrese de que la profundidad y la posición de la aguja de biopsia sean correctas y que el paciente haya sido liberado.

Ensamblado de biopsia 2D de abertura única

La paleta de compresión para biopsia 2D (15 cm × 15 cm) y el dispositivo de localización en forma de cruz constituyen el conjunto de biopsia 2D de una sola abertura.

1. Una vez completada la instalación del conjunto de biopsia 2D de abertura única, el sistema cambiará al modo de biopsia 2D.

2. Configure los parámetros de exposición.

3. Mueva el punto de mira fuera del alcance visual.

4. Después de completar el posicionamiento del paciente, realice la exposición y vea las imágenes.

5. Utilice la línea de posicionamiento transversal electrónica, que se muestra en el área de visualización de imágenes. Arrastre manualmente la línea de posicionamiento electrónico para colocar la lesión.

6. Ajuste la cruz en el dispositivo de localización y muévala a la posición de la lesión en la imagen.

7. Encienda la luz del colimador, asegúrese de que el punto de punción coincida con la línea de posicionamiento de la cruz y luego enchufe la aguja de biopsia.

8. Mueva el retículo fuera del alcance visual y vuelva a realizar la exposición para confirmar la posición del punto de punción.

- Ajuste la posición del punto de punción si es necesario.
- Si la posición del punto de punción es correcta, el usuario debe continuar operando de acuerdo con los siguientes pasos.

9. Suelte y extraiga manualmente el conjunto de biopsia 2D de apertura única, instale la paleta de compresión no para biopsia y gire el brazo de rotación a la posición de 90°.

10. Realice la exposición y vea las imágenes de exposición.

11. Asegúrese de que la profundidad y la posición de la aguja de biopsia sean correctas y que el paciente haya sido liberado.

La función de liberación automática está desactivada durante el examen de biopsia 2D. Libere al paciente manualmente.

AVISO

Identificación de paletas de compresión

Una vez completada la instalación de la paleta de compresión, el sistema identificará el tipo de paleta de compresión. Asegúrese de que la paleta de compresión coincida con el tipo identificado.

3.4.22.4 Ver la imagen

1. Compruebe la calidad de la imagen en el monitor de la estación de trabajo de adquisición de imágenes.

2. Complete el examen.

3. Regrese a la lista de pacientes.

Continúe con la mamografía para el siguiente paciente.

3.4.23 Ir a la interfaz de examen

Vaya a la interfaz de examen desde la interfaz PA

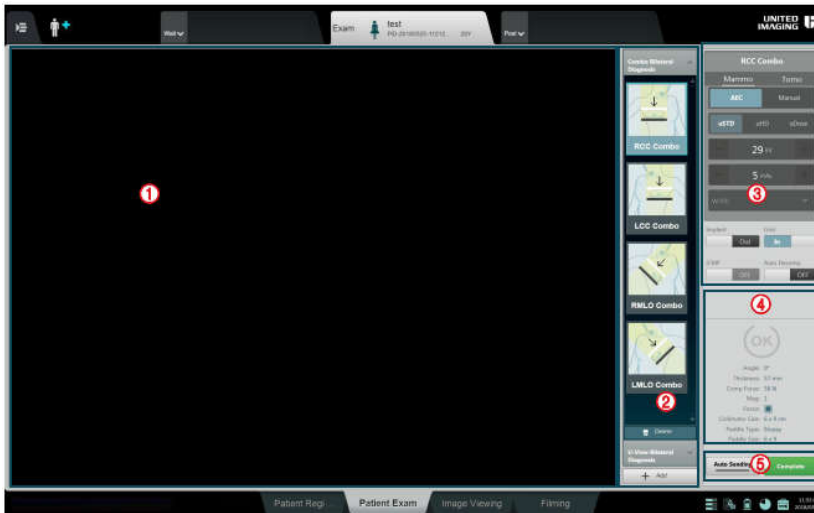
- Seleccione un paciente que haya sido examinado y haga clic en Repetir estudio para ir a la interfaz de examen.
 - Seleccione un paciente que haya sido examinado y haga clic con el botón derecho para seleccionar Repetir estudio para ir a la interfaz de Examen.

○

- Seleccione una parte de los datos del estudio en Registro previo o Suspendido y haga clic en Estudio del paciente para ir a la interfaz de Examen.

Ingrese a la interfaz de Estudio del paciente desde la interfaz PR.

- Después de completar el registro del paciente en la interfaz PR, haga clic en Estudio del paciente para ir a la interfaz Examen.
 - Cuando se estén examinando otros pacientes, finalice el estudio del paciente actual y vuelva a intentarlo.



1. Área de visualización de imágenes
2. Área de lista de protocolos
3. Área de parámetros de exposición
4. Área de comentarios de información
5. Área del botón de aplicación

- En el área de visualización de imágenes, se muestran las imágenes de examen adquiridas actualmente.
- En el área Lista de protocolos, se muestran la información de vista seleccionada y la secuencia de exposición.
- En el área de parámetros de exposición, el usuario puede configurar los parámetros de exposición requeridos por el examen actual.
- El área de comentarios de información muestra la configuración actual del examen e informa sobre el estado de exposición.
- En el área del botón de la aplicación, se pueden realizar otras operaciones para el examen.

3.4.23.1 Configuración de parámetros de adquisición

Este sistema es compatible con 2D FFDM y 3D DBT.

- FFDM 2D: Modo Mammo (590i / 890i)
- 3D DBT: modo Tomo, modo Combo y modo U-view. (890i)

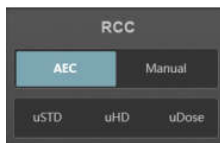
Los diferentes modos de adquisición tienen diferentes parámetros de configuración.

3.4.23.2 Configuración para la adquisición de Mammo

Seleccione el protocolo de adquisición correspondiente en el modo de adquisición Mammo, el área de configuración de parámetros de adquisición cambiará a la pantalla de configuración correspondiente, tomando el posicionamiento RCC como ejemplo.

3.4.23.3 Configuración del modo de exposición

El modo de exposición incluye el modo AEC y el modo Manual.



Modo AEC

El modo AEC incluye tres modos de exposición de la siguiente manera:

- uSTD: modo de exposición estándar con contraste y dosis adecuados.
- uHD: Da prioridad al contraste. Este modo garantiza un buen contraste para las imágenes, pero la dosis aumenta en consecuencia.
- uDose: este modo requiere una dosis más baja pero perderá un contraste específico.
- Modo manual

En modo manual, el usuario puede ajustar los parámetros de exposición, incluidos kV y mAs.

Ajuste de los parámetros de exposición

1. Seleccione el modo manual.
2. Ajuste los parámetros de exposición.

➤ kV y mA

Seleccione el filtro correspondiente según el grosor y la densidad de los senos a examinar y luego seleccione los parámetros kV y mAs apropiados.

Utilice los botones de ajuste de kV y mAs para aumentar/disminuir los valores de los parámetros.

1. Haga clic en - para disminuir los parámetros de exposición.
2. Haga clic en + para aumentar los parámetros de exposición.

➤ **Tipo de filtración adicional del colimador**

El colimador tiene dos tipos de filtración adicional, plata (Ag) y rodio (Rh), ambos de 0,05 ±10% mm de espesor.

➤ **Configuración para implantes y procesamiento de imágenes**

Durante la exposición de senos con implantes protésicos, el brillo de la imagen puede fluctuar en el proceso de procesamiento posterior de la imagen debido a errores de exposición. Para adquirir la mejor calidad de imagen en las circunstancias anteriores, seleccione los parámetros de procesamiento predefinidos para el implante protésico específico.

Seleccione los algoritmos correspondientes comprobando si hay algún implante o no.

El usuario puede configurar el implante, el modo de compresión (usar compresión inteligente o no), la liberación automática (sí/no), la cuadrícula (disponible/no disponible) y otros parámetros relacionados.

- Si el paciente tiene algún implante, el usuario debe hacer clic derecho y seleccionar el tipo de implante de la lista desplegable. Se recomienda la exposición manual para pacientes con cualquier implante dentro de sus senos. Mientras tanto, no se permite la compresión inteligente para asegurar una mejor calidad de imagen.
- Deslice el control deslizante iCMP para habilitar o deshabilitar la función de compresión inteligente.
- Deslice el control deslizante para habilitar o deshabilitar la función de liberación automática.
- Deslice el control deslizante para elegir si desea insertar la cuadrícula.

Configuración para la adquisición de Tomo

1. Seleccione el protocolo de adquisición correspondiente en el modo de adquisición Tomo y el área de configuración de parámetros de adquisición cambiará a la pantalla de configuración correspondiente.



2. Seleccione el modo de exposición requerido.
 - Si se selecciona el modo de exposición Manual, ajuste los parámetros de exposición según corresponda.
3. Establezca otros parámetros como el implante.
4. Establezca el modo de escaneo requerido.
 - Si el usuario selecciona Exploración rápida, el rango de rotación del tubo de rayos X durante la exploración será de $-7,5^{\circ}$ a $+7,5^{\circ}$, y se adquirirán 15 fotogramas de vistas proyectadas en total.
 - Si el usuario selecciona Escaneo HD, el rango de rotación del tubo de rayos X durante el escaneo será de -20° a $+20^{\circ}$, y se adquirirán 21 fotogramas de vistas proyectadas en total.

Configuración para la adquisición Combo

El modo de adquisición Combo se configura combinando Mammo + Tomo, las imágenes 2D se adquirirán primero y luego se adquirirán las imágenes de corte DBT.

1. Seleccione el protocolo de adquisición correspondiente en el modo de adquisición combinado y el área de configuración de parámetros de adquisición cambiará a la pantalla de configuración correspondiente.



2. Haga clic en Mammo para configurar el modo de exposición y los parámetros en el modo Mammo.
3. Haga clic en Tomo para configurar el modo de adquisición y los parámetros en el modo Tomo y el modo de exploración.
4. El sistema realizará la exposición en función de los parámetros establecidos.

Configuración para la adquisición de U-View

Adquiera las imágenes Tomo en el modo de adquisición U-View.



1. Seleccione el protocolo de adquisición correspondiente en el modo de adquisición U-View y el área de configuración de parámetros de adquisición cambiará a la pantalla de configuración correspondiente.
2. Seleccione un modo de exposición.
3. Ajuste los parámetros de exposición.
4. Seleccione el modo de escaneo.
5. Establezca otros parámetros como el implante.
 - Cuando se complete la configuración de los parámetros de exposición, espere la retroalimentación del estado de adquisición.

3.4.23.4 Visualización de las imágenes de exposición

El área de visualización de imágenes se utiliza para mostrar las imágenes obtenidas de la exposición actual, y el usuario debe verificar la calidad de la imagen para cumplir con los requisitos clínicos. El usuario puede ver la información del paciente y los parámetros del estudio a través de la información en dos esquinas del área de visualización de imágenes.

AVISO

Antes de la mamografía de división (CV), use marcadores externos para marcar el seno izquierdo y derecho para distinguirlos de manera efectiva mientras observa las imágenes, asegurando así el resultado del diagnóstico.

Cargando las imágenes 2D

En el modo de adquisición Mammo, las imágenes adquiridas después de completar la exposición se cargarán automáticamente en el área de visualización de imágenes.



En el área de visualización de imágenes, el usuario puede reprocesar las imágenes y agregar la línea de referencia cruzada en el menú contextual.

MarkChange
Add Ref Cross

Reprocesamiento de imágenes

La información de exposición en el área de visualización de imágenes debe ser coherente con la información de visualización establecida antes del estudio. Después de la exposición, si se descubre que el marcado o el posicionamiento de la imagen es incorrecto, el usuario puede corregirlo mediante el reprocesamiento de imágenes.

1. En la imagen, seleccione **MarkChange** en el menú contextual para mostrar el panel de reprocesamiento de imágenes.



2. Seleccione una nueva marca o información de posicionamiento adecuada.
3. Haga clic en Aceptar para completar el reprocesamiento.

Adición de una línea de referencia cruzada

1. En la imagen, seleccione Agregar línea de referencia cruzada en el menú contextual.
2. Haga clic izquierdo para agregar la línea de referencia cruzada a la imagen.
 - Haga clic en la línea de referencia cruzada y arrastre el ratón para mover la línea de referencia cruzada.

Cargando la imagen de Tomo

En el modo de adquisición Tomo, durante la exposición, el área de visualización de imágenes muestra cada cuadro de las imágenes proyectadas adquiridas.



Después de la exposición, la imagen de corte DBT reconstruida se cargará automáticamente en el área de visualización de imágenes.

Para las imágenes de corte, se reproduce una serie de imágenes de corte en forma de cine.

Vista previa de la imagen de corte DBT usando el control de cine

1. Mueva el cursor del mouse a un punto debajo del área de visualización de imágenes para mostrar el control de reproducción de cine.



2. Haga clic en Reproducir en el control de reproducción de cine para reproducir el cine automáticamente.

- Haga clic en Pausa para pausar la reproducción de la película.

○

- Arrastre o haga clic en la barra de progreso del cine para reproducir las imágenes.

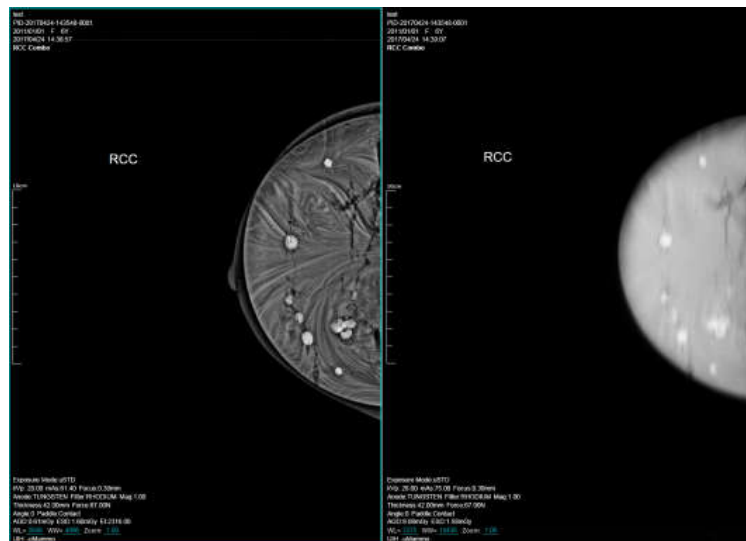
La barra de progreso de la reproducción se utiliza para mostrar el progreso de la reproducción. La posición de la barra de progreso cuando la reproducción está en pausa indica la posición de la imagen seleccionada dentro de la serie.

Use el mouse para obtener una vista previa de las imágenes de corte DBT

- Seleccione imágenes en el área de visualización de imágenes y use la rueda del mouse para reproducir las imágenes en forma de desplazamiento.

Cargando las imágenes combinadas

En el modo combinado, el área de visualización de imágenes consta de columnas izquierda y derecha, que muestran las imágenes 2D y las imágenes de corte DBT respectivamente.



El sistema adquiere primero una imagen 2D y la carga automáticamente en la columna izquierda del área de visualización de imágenes. Después de adquirir la imagen 2D, el sistema adquiere las imágenes de corte DBT en función de la configuración, durante la cual la columna derecha del área de visualización de imágenes muestra cada fotograma de las imágenes proyectadas adquiridas. Después de la adquisición, muestra las imágenes de corte DBT reconstruidas.

Cargando la imagen de U-View

En el modo U-View, el área de visualización de imágenes consta de columnas izquierda y derecha, que muestran las imágenes 2D sintéticas y las imágenes de corte, respectivamente.



El sistema adquiere las imágenes de corte en función de la configuración, durante la cual la columna derecha del área de visualización de imágenes muestra cada fotograma de la imagen de proyección adquirida. Después de la adquisición, muestra la serie de imágenes reconstruidas y de corte DBT.

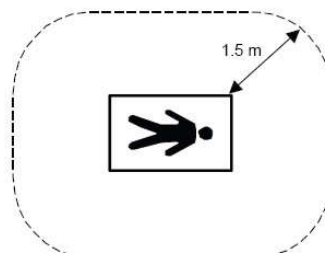
Después de adquirir las imágenes de corte, espere unos segundos, las imágenes 2D sintéticas se cargarán automáticamente en la columna izquierda del área de visualización de imágenes.

3.5 Implantación del Producto Médico

No Corresponde (el producto medico no ha sido diseñado para ser implantado).

3.6 Riesgos de interferencia recíproca

Para asegurar un aislamiento correcto, mantener una distancia de 1,5 metros entre el paciente y cualquier dispositivo no aislado.



3.7 Limpieza, acondicionamiento y desinfección

3.7.1 Desinfección

Los métodos de desinfección deben cumplir con los reglamentos relacionados y los principios de orientación sobre desinfección y protección contra explosiones.

ADVERTENCIA

No utilice ningún desinfectante corrosivo, soluble o gaseoso.

- Corte el suministro de energía del sistema al sistema antes de la desinfección.
- Desinfecte todos los componentes del sistema (incluidos los accesorios y cables opcionales) frotándolos únicamente.
- No utilice ningún spray para la desinfección, ya que el desinfectante puede entrar en el sistema.
- Si se usa un atomizador para la desinfección de interiores, apague el sistema y cubra completamente el equipo con una tela plástica después de que se haya enfriado. Después de que el aerosol desinfectante se asiente en el aire, destape el paño de plástico y limpie el sistema de rayos X para completar la desinfección.

ADVERTENCIA

Utilice desinfectantes de acuerdo con el manual; el uso de desinfectantes no recomendados puede provocar lesiones al operador y daños al sistema.

3.7.2 Limpieza

AVISO

Daños en las paletas de compresión

Está prohibido limpiar la paleta de compresión con detergentes fuertes y corrosivos.


De lo contrario, la paleta de compresión puede dañarse y los pacientes sufrirán molestias durante la compresión.

AVISO

Evita contagios personales.

La falta de limpieza o desinfección puede provocar la infección del personal expuesto. Por lo tanto, todas las superficies de los componentes contaminados y todas las superficies de los componentes con las que los pacientes pueden estar o ya han estado en contacto deben limpiarse y desinfectarse después de cada inspección.

Solo se puede usar agua o una solución de limpieza doméstica suave para limpiar.

	<p align="center">SISTEMA DE DIAGNÓSTICO POR RAYOS X PARA MAMOGRAFÍA</p> <p align="center">MARCA: UNITED IMAGING</p> <p align="center">Familia: uMammo</p>	<p align="center">PM 1107-48</p>
---	---	---

Al seleccionar el detergente, preste atención a los siguientes aspectos:

Solo se puede usar agua o detergente doméstico de concentración ligera para limpiar la superficie de plástico. El uso de otro detergente (por ejemplo, alcohol de alta concentración) provocará la pérdida de brillo y el agrietamiento de los materiales. Por favor, no utilice ningún detergente o abrillantador corrosivo que se disuelva.

Cumpla con los siguientes principios al limpiar:

- Corte la fuente de alimentación antes de limpiar el sistema.
- Asegúrese de que no entre agua u otro líquido en el sistema para evitar cortocircuitos y corrosión de los componentes del sistema eléctrico.
- Para dispositivos con superficies de aluminio o vidriadas, solo puede limpiarlos con un paño húmedo humedecido con detergente suave y luego limpiarlos con un paño de algodón seco sin lino.
- Use guantes protectores adecuados durante la limpieza y desinfección.
- Limpiar todos los componentes contaminados así como todas las partes con las que el paciente pueda estar en contacto o haya estado en contacto directa o indirectamente.

3.7.3 Sugerencias para la desinfección y limpieza

Cubierta del sistema

Se recomienda utilizar agua, alcohol medicinal al 75% o jabón ligeramente activo para la desinfección y limpieza de la tapa del sistema.

Rejilla de ventilación o cubierta

Mantenga todos los componentes bien ventilados.

Polvo

La deposición de polvo en los componentes de movimiento puede afectar el movimiento de los componentes del sistema.

El usuario debe quitar regularmente el polvo de todas las juntas entre las vías.

Monitor y teclado

Retire inmediatamente la suciedad. Puede utilizar un paño limpio y ligeramente húmedo para la limpieza.

- Asegúrese de utilizar un paño ligeramente húmedo sin agente de limpieza.
- Seque con un paño suave de algodón.

AVISO

- Use guantes protectores adecuados durante la limpieza y desinfección.
- El uso de otros agentes de limpieza no recomendados por UIH puede provocar daños en el sistema.
- La pantalla LCD es muy sensible a los daños mecánicos, así que evite arañazos y golpes. Limpie las gotas de agua inmediatamente, ya que el contacto prolongado con el agua provocará la decoloración de la superficie.

3.7.4 Accesorios opcionales

Para los accesorios opcionales, si no hay un manual correspondiente para instrucciones específicas de limpieza, cumpla con las siguientes instrucciones generales de limpieza:

- Para contaminantes leves, use una solución de detergente moderadamente tibia y un paño suave para limpiar.
- O use un paño humedecido con alcohol médico al 75 % para limpiar los contaminantes y luego limpie con agua limpia.
- Después de usar un desinfectante, generalmente se usa agua limpia para limpiar el sistema.

3.8 Información sobre cualquier tratamiento o procedimiento adicional

Permita que solo el personal autorizado, y debidamente capacitado, operar el equipo. Asegúrese que todos los individuos autorizados a utilizar el equipo son conscientes de los peligros de una exposición excesiva a la radiación.


Este equipo es distribuido con el entendimiento del fabricante, sus agentes y sus representantes no aceptan ninguna responsabilidad por sobreexposiciones de pacientes o personal por rayos X. El fabricante no asume ninguna responsabilidad por cualquier unidad que no ha sido reparado por personal técnico calificado y autorizado.

3.8.1 Mantenimiento periódico

Todas las pruebas requeridas por las leyes y reglamentos deben realizarse regularmente de acuerdo con el programa especificado. Para garantizar la seguridad del paciente, el operador y otros, debe realizar periódicamente una inspección y un mantenimiento periódicos para mantener tanto las características de seguridad como las funciones normales del sistema.

El plan de mantenimiento del sistema y los intervalos se enumeran en la siguiente tabla:

Ítem	Herramienta	Intervalo
Calibración FPD	Fantoma de calibración FPD	3 meses
Capa de valor medio (HVL)	<ul style="list-style-type: none"> ▪ Dosímetro ▪ Placa de acero de 2 mm ▪ Lámina de aluminio de 0,1 mm con una pureza no inferior al 99,9 % y un error de espesor del 1 % 	Anual
Estabilidad de la dosis de salida	<ul style="list-style-type: none"> ▪ Dosímetro ▪ Placa de acero de 2 mm 	Anual
Respuesta del detector al PMMA	<ul style="list-style-type: none"> ▪ Dosímetro ▪ Fantoma de calibración FPD ▪ Grupo fantoma de PMMA 	Medio año
Estabilidad AEC	<ul style="list-style-type: none"> ▪ Lámina de aluminio de 0,2 mm con una pureza no inferior al 99,9 % y un error de espesor del 1 % 	Anual
Prueba de corte AEC	Placa de acero de 2 mm	Anual
Uniformidad	Fantoma de calibración FPD	3 meses
Artefacto	Fantoma de calibración FPD	Medio año
Dosis glandular media de las mamas	<ul style="list-style-type: none"> ▪ Grupo fantoma de PMMA ▪ Dosímetro (100 mm × 100 mm) ▪ Placa de acero de 2 mm 	Medio año
Resolución espacial	<ul style="list-style-type: none"> ▪ Fantoma de calibración FPD ▪ Tarjeta de resolución espacial (Número máximo de pares de líneas no inferior a 10 lp/mm) ▪ Grupo fantoma de PMMA 	Medio año
Retención de IMAGENES	<ul style="list-style-type: none"> ▪ Lámina de aluminio de 0,1 mm con una pureza no inferior al 99,9 % y un error de espesor del 1 % ▪ Temporizador 	Anual
Prueba para monitor de estación de trabajo de adquisición de imágenes	N/A	Diario
Prueba de calidad de imagen del fantoma ACR	Fantoma ACR	Mensual
Análisis de radiología	N / A.	Medio año

	SISTEMA DE DIAGNÓSTICO POR RAYOS X PARA MAMOGRAFÍA MARCA: UNITED IMAGING Familia: uMammo	PM 1107-48
---	---	-------------------

3.8.1.1 Responsabilidad del usuario

Al igual que otros equipos técnicos, este sistema médico también requiere:

- Operación correcta
- Inspección periódica
- Mantenimiento preventivo.
- Reparación oportuna

La operatividad y confiabilidad operativa del sistema se puede mantener solo a través de estas contramedidas. Como usuario del sistema médico, usted tiene la obligación de tomar estas contramedidas de acuerdo con las normas de prevención de accidentes y/u otras regulaciones locales. El mantenimiento incluye la inspección realizada por el usuario así como el mantenimiento realizado por el personal autorizado por UIH.

3.8.1.2 Control de seguridad

El control de seguridad incluye la confiabilidad funcional y operacional, y debe realizarse al menos una vez cada 12 meses. El control de seguridad forma parte del servicio de mantenimiento preventivo de UIH, incluyendo:

Inspeccionar visualmente la integridad del sistema, si hay daños visibles, manchas, componentes dañados, o que posean algún desgaste, que afectará la seguridad operacional.

- Probar el sistema de monitorización de seguridad, visualización e indicación.
- Medición de los parámetros de salida relacionados con la seguridad.
- Inspección de la seguridad eléctrica y el estado de la fuente de alimentación interna
- Otras pruebas necesarias especificadas por UIH.
- Registrar los resultados y completar el informe de dicho control.

3.8.1.3 Pruebas e inspecciones realizadas por el usuario.

El usuario debe verificar si el sistema de rayos X tiene defectos visibles. En caso de fallo de funcionamiento u otras situaciones que se desvíen del funcionamiento normal, el usuario debe apagar el sistema y comunicarse con el Centro de servicio de UIH. El funcionamiento del sistema solo se puede restablecer después de una reparación exitosa. El uso de componentes defectuosos para el trabajo, resultará en una reducción de la seguridad o exposición innecesaria a altas dosis de radiación.

Ítem	Personal	Intervalo
Prueba AEC	Físico Médico	Mensual
Prueba Artefacto	Radiólogo	Mensual
Prueba de consistencia de respuesta FPD	Radiólogo	Mensual
Prueba de consistencia de linealidad FPD	Físico Médico	Anuar
Prueba de calidad de imagen fantoma	Radiólogo	Mensual
Prueba de resolución espacial (opcional)	Radiólogo	Anuar
Prueba mecánica	Físico Médico	Anuar
Prueba para monitor de estación de trabajo de adquisición de imágenes	Físico Médico	Anuar
Prueba de dosis glandular promedio	Físico Médico	Anuar
Prueba del colimador	Físico Médico	Anuar
Prueba de precisión y repetibilidad de kVp	Físico Médico	Anuar
Prueba HVL	Físico Médico	Anuar

Algunos componentes mecánicos del sistema se desgastarán durante el uso a largo plazo.

La configuración correcta de la máquina motora y el equipo electrónico está relacionada con la función, la calidad de la imagen, la seguridad eléctrica y la exposición a la dosis de radiación del paciente y del personal médico.

UIH tiene las siguientes recomendaciones:

- El usuario debe realizar una inspección periódica de acuerdo con las instrucciones de la tabla.
- El Centro de Servicio al Cliente de UIH debe realizar el mantenimiento del sistema al menos una vez al año. Cuanto mayor sea la carga de trabajo que tenga el sistema, más frecuente será el mantenimiento que necesitará.

El mantenimiento puede reducir el riesgo de poner en peligro al paciente y al operador.

El acuerdo de mantenimiento con UIH puede ayudarlo a mantener mejor el valor y la seguridad de su sistema de rayos X. Todas las operaciones de mantenimiento necesarias deben realizarse con regularidad, incluidas las pruebas de seguridad para la prevención de riesgos y los ajustes necesarios para lograr la mejor calidad de imagen y la mínima dosis de radiación. UIH llegará a un acuerdo con usted sobre el intervalo de mantenimiento de acuerdo con las normas correspondientes.

ADVERTENCIA

Seguridad del sistema

Los componentes defectuosos que afecten la seguridad del sistema de rayos X deben reemplazarse con accesorios originales.

3.8.1.4 Registro de resultados

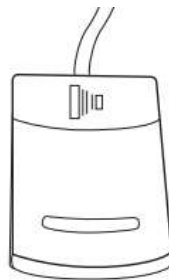
Los procedimientos de servicio y mantenimiento deben registrarse en el registro médico, que debe incluir la siguiente información:

- Tipo y alcance del trabajo
- La modificación detallada del valor nominal o espacio de trabajo
- Fecha y firma del usuario

3.8.2 Accesorios opcionales

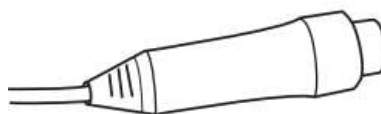
3.8.2.1 Interruptor de pie de exposición

El interruptor de pie de exposición se utiliza para controlar la exposición con el pie.



3.8.2.2 Interruptor manual de exposición





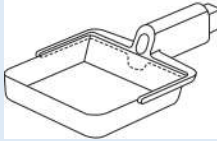
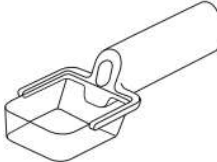
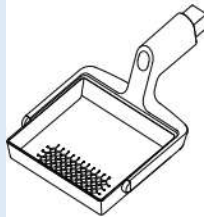

El interruptor manual de exposición se utiliza para controlar la exposición manualmente.



3.8.2.3 Paleta de compresión

Se utiliza para comprimir los senos durante la radiografía mamaria.


Nombre	Representación gráfica	Dimensiones
Paleta de compresión normal 18*24		18 cm × 24 cm

Paleta de compresión normal 24*30		24 cm × 30 cm
Paleta de compresión móvil 18 * 24		18 cm × 24 cm
Paleta de compresión puntual 9*9		9 cm × 9 cm
Paleta de compresión de axilas 8 * 20		8 cm × 20 cm
Paleta de compresión de aumento 16 * 20		16 cm × 20 cm
Paleta de compresión de aumento 9 * 9		9 cm × 9 cm
Pala de compresión para biopsia 2D 16 * 20		16 cm × 20 cm
Pala de compresión para biopsia 2D 15 * 15		15 cm × 15 cm

ADVERTENCIA

lesiones personales

Antes de la instalación, compruebe visualmente si la paleta de compresión sufre deformaciones o grietas. Está prohibido utilizar una paleta de compresión dañada.

	<p align="center">SISTEMA DE DIAGNÓSTICO POR RAYOS X PARA MAMOGRAFÍA</p> <p align="center">MARCA: UNITED IMAGING</p> <p align="center">Familia: uMammo</p>	<p align="center">PM 1107-48</p>
---	---	---

3.9 Naturaleza, tipo, intensidad y distribución de la radiación con fines médicos.

Los sistemas de imágenes de rayos X digitales cumplen con la norma IEC 60601-1-3. El personal pertinente debe llevar equipo de protección. y mantener una distancia segura. La dosis de radiación debe mantenerse dentro de un rango seguro.

La radiación de ionización está compuesta por partículas ionizantes directas o indirectas, o ambas.

Los objetos en la trayectoria del haz principal del haz de radiación primaria generan radiación secundaria (rayos dispersos). La intensidad de la radiación secundaria depende de la energía e intensidad del haz de radiación primaria y número de átomos en el material objeto golpeado por el haz de radiación primaria. La exposición a una fuerte radiación de rayos X es dañina para la salud, y es acumulativa. Por lo tanto, se deben tomar medidas de protección para evitar la exposición directa al haz de radiación primaria en cualquier momento.

Aunque la radiación de rayos X puede ser peligrosa, el uso normal del equipo de rayos X no causa daños, si el personal de mantenimiento, y los operadores han sido sometidos a un estricto entrenamiento, y que estos entiendan los peligros de la radiación. El personal responsable del sistema debe conocer los requisitos de seguridad para las operaciones con rayos X. Se debe estudiar el manual cuidadosamente para comprender completamente todos los requisitos de seguridad y operación.

Propiedad: radiación ionizante.

Tipo: rayos x.

Antes de realizar la exposición a rayos X, debe asegurarse de que no haya personal en la sala de examen. No realice la exposición a rayos X hasta que no sea necesaria.


Antes de la exposición a rayos X, debe asegurarse de que la puerta de la sala de examen esté completamente cerrada. UIH no asumirá ninguna responsabilidad por lesiones causadas por rayos X si el interruptor de la puerta de protección no está instalado.

Recuerde que repitiendo la exposición a los rayos X, aumentará la dosis de rayos X que el paciente pueda recibir.

3.10 Contraindicaciones y precauciones

La siguiente es una lista de potenciales efectos adversos que se aplican al uso de Rayos X:

- Exposición excesiva a los rayos X.
- Descarga eléctrica.
- Golpes y/o lesiones por mal manejo durante el uso.

	<p align="center">SISTEMA DE DIAGNÓSTICO POR RAYOS X PARA MAMOGRAFÍA</p> <p align="center">MARCA: UNITED IMAGING</p> <p align="center">Familia: uMammo</p>	<p align="center">PM 1107-48</p>
---	---	---

Precauciones:

- No almacenar ningún medio magnético, los cuales producen un campo magnético, cerca o en los dispositivos, debido a que puede producirse una pérdida de la información almacenada.
- Para minimizar un daño potencial al receptor de la imagen debido a un choque térmico, se debe seguir el procedimiento recomendado para apagar el equipo.
- Solamente los accesorios recomendados deben de ser usados con el equipo. La omisión de esta advertencia podría causar un funcionamiento no esperado y posible pérdida de datos.
- Otro software que no sea el proporcionado por el Fabricante, especialmente para el uso de este sistema, no debe ser cargado en el sistema.

3.11 Precauciones en caso de cambio de funcionamiento

El sistema detecta y señala las siguientes fallas o perturbaciones:

3.11.1 Avisos de advertencia en la fase de arranque


Todos los avisos de advertencia aparecen en una ventana de información en el panel de control y se genera una alarma acústica. Si durante el arranque se genera un aviso de advertencia se podrá cerrar dicha ventana de información y se podrá seguir trabajando con el equipo; aunque en tal caso la funcionalidad del equipo quedará restringida a continuación.

3.11.2 Fallos en la Fase de Arranque

Todos los avisos de fallo aparecen en una ventana de información en el panel de control y se genera una alarma acústica. En tal caso, se podrá cerrar la ventana de aviso, pero quedarán bloqueadas las funciones del equipo.

3.11.3 Avisos de advertencia durante el servicio

Todos los avisos de advertencia aparecen en una ventana de información en el panel de control y se genera una alarma acústica. Si durante el servicio se muestra el aviso de advertencia, no se corta la radiación, y el usuario puede volver a iniciar la radiación, aunque a continuación, la funcionalidad del equipo quedará restringida.

	<p align="center">SISTEMA DE DIAGNÓSTICO POR RAYOS X PARA MAMOGRAFÍA</p> <p align="center">MARCA: UNITED IMAGING</p> <p align="center">Familia: uMammo</p>	<p align="center">PM 1107-48</p>
---	---	---

3.11.4 Fallos durante el servicio

Todos los avisos de fallo aparecen en una ventana de información en el panel de control y se genera una alarma acústica. La radiación se corta sin posibilidad de volver a iniciarla.

ADVERTENCIA
<ul style="list-style-type: none"> ▪ Una vez que se haya generado un aviso de fallo, no se podrá poner en marcha el equipo. ▪ El fallo deberá ser reparado por el Servicio Técnico autorizado. Se deberá informar el código del aviso de fallo (E...) así como el número de serie del equipo.

3.12 Compatibilidad electromagnética

Precauciones:

- Exposiciones a campos magnéticos: El uso de dispositivos que emiten ondas radioeléctricas cerca de este tipo de sistema médico electrónico puede interferir en el funcionamiento. No llevar a la sala donde está instalado el sistema ni utilizar en ella dispositivos que generen ondas radioeléctricas, como teléfonos móviles, transceptores o juguetes teledirigidos. Si un usuario lleva consigo un aparato que genere ondas de radio cerca del sistema, se le debe indicar inmediatamente que lo apague. Esto es necesario para asegurar el correcto funcionamiento del sistema.
- Influencias eléctricas externas: Si se desea usar otro dispositivo médico junto con este sistema, se necesita un cable equipotencial para la conexión a una barra equipotencial. Asegurarse de conectar el cable conductor del nodo equipotencial antes de introducir el enchufe del sistema en la toma. Para evitar descargas eléctricas, quitar el enchufe de la toma antes de desconectar el cable.
- Presión o variaciones de presión: No corresponde.

3.13 Medicamentos que el Producto Médico está destinado a administrar

No Corresponde (el producto médico no ha sido diseñado para administrar medicamentos).

3.14 Precauciones en la eliminación del Producto Médico



El uso de este símbolo indica que el producto no debe tratarse como un residuo doméstico.

Al asegurarse de que el producto se retira adecuadamente, ayudará a impedir que se produzcan potenciales consecuencias negativas para el medioambiente y la salud humana, que en caso contrario podrían producirse por la manipulación incorrecta de los residuos de este producto.

Para obtener información más detallada sobre la devolución y el reciclaje de este producto, el usuario debe consultar al proveedor al que adquirió el Producto.

3.15 Medicamentos incluidos en el Producto Médico

No Corresponde (el Producto Médico no incluye medicamentos como parte integrante del mismo).

3.16 Grado de precisión atribuido a los Productos Médicos de medición

Los valores de las mediciones pueden variar, dependiendo de la respuesta del cuerpo a los rayos X, las herramientas de medición, algoritmos utilizados, configuraciones de producto, y operaciones realizadas por el usuario.

Antes de utilizar este producto, asegúrese de leer y entender la información en cuanto a los controles de calidad que deben realizarse para obtener una imagen óptima, según consta en el Manual de Calidad que acompaña el equipo

AVISO

Para asegurar la exactitud de las mediciones, la prueba de precisión debe realizarse de acuerdo a la tabla que se adjunta a continuación (Tabla 3.16). Si la exactitud de las mediciones se encuentra afuera del rango especificado en la siguiente tabla, contacte al Servicio al Cliente de UIH.

Ítem	Intervalo
Calibración FPD	3 meses
Capa de valor medio (HVL)	Anual
Estabilidad de la dosis de salida	Anual
Respuesta del detector al PMMA	Medio año
Estabilidad AEC	Anual
Prueba de corte AEC	Anual
Uniformidad	3 meses
Artefacto	Medio año
Dosis glandular media de las mamas	Medio año



SISTEMA DE DIAGNÓSTICO POR RAYOS X PARA
MAMOGRAFÍA

MARCA: UNITED IMAGING

Familia: uMammo

PM 1107-48

Ítem	Intervalo
Resolución espacial	Medio año
Retención de IMAGENES	Anual
Prueba para monitor de estación de trabajo de adquisición de imágenes	Diario
Prueba de calidad de imagen del fantoma ACR	Mensual
Análisis de radiología	Medio año

Tabla 3.16. Tabla con chequeos de Control de Calidad.


Access Medical Systems S.A.
Lic. Federico Telmo
PRESIDENTE


Ing. GONZALO SEBASTIÁN ALONSO
MIL. Nº 57797
DIRECTOR TÉCNICO



República Argentina - Poder Ejecutivo Nacional
1983/2023 - 40 AÑOS DE DEMOCRACIA

Hoja Adicional de Firmas
Anexo

Número:

Referencia: ACCESS MEDICAL SYSTEMS S.A. rótulos e instrucciones de uso

El documento fue importado por el sistema GEDO con un total de 72 pagina/s.

Digitally signed by GESTION DOCUMENTAL ELECTRONICA - GDE
Date: 2023.12.15 08:16:41 -03:00

Digitally signed by GESTION DOCUMENTAL
ELECTRONICA - GDE
Date: 2023.12.15 08:16:42 -03:00



República Argentina - Poder Ejecutivo Nacional
1983/2023 - 40 AÑOS DE DEMOCRACIA

Certificado - Redacción libre

Número:

Referencia: 1-0047-3110-005124-23-0

CERTIFICADO DE AUTORIZACIÓN E INSCRIPCIÓN

Expediente N° 1-0047-3110-005124-23-0

La Administración Nacional de Medicamentos, Alimentos y Tecnología Médica (ANMAT) certifica que de acuerdo con lo solicitado por ACCESS MEDICAL SYSTEMS S.A. ; se autoriza la inscripción en el Registro Nacional de Productores y Productos de Tecnología Médica (RPPTM), de un nuevo producto con los siguientes datos identificatorios característicos:

DATOS IDENTIFICATORIOS CARACTERÍSTICOS

PM: 1107-48

Nombre descriptivo: SISTEMA DE RAYOS X DIGITAL PARA DIAGNOSTICO MAMOGRAFICO

Código de identificación y nombre técnico del producto médico, (ECRI-UMDNS):
18-432 Sistemas Radiográficos, Digitales, para Mamografía

Marca(s) de (los) producto(s) médico(s): UNITED IMAGING

Modelos:
uMammo 590i

uMammo 890i
uWS-Mammo
uWS-DBT

Clase de Riesgo: III

Indicación/es autorizada/s:

El sistema uMammo 590i genera imágenes mamográficas digitales que se pueden utilizar para la detección y el diagnóstico del cáncer de mama.

El sistema uMammo 890i (2D ó 3D DBT - Tomosíntesis Digital de Mama) está diseñado para usarse en las mismas aplicaciones clínicas que un sistema de mamografía 2D para mamografías de detección. Específicamente, el sistema uMammo 890i se puede utilizar para generar mamografías digitales 2D y mamografías 3D.

La familia uMammo está diseñada para usarse en las mismas aplicaciones clínicas que los sistemas mamográficos tradicionales basados en películas.

Período de vida útil: 10 (diez) años

Condición de uso: Uso exclusivo a profesionales e instituciones sanitarias

Fuente de obtención de la materia prima de origen biológico: No Corresponde

Forma de presentación: Por Unidad

Método de esterilización: No Aplica

Nombre del fabricante:

Shanghai United Imaging Healthcare Co., Ltd.

Lugar de elaboración:

No. 2258 Chengbei Road, Jiading District, 201807 Shanghai, República Popular China.

Se extiende el presente Certificado de Autorización e Inscripción del PM 1107-48 , con una vigencia cinco (5) años a partir de la fecha de la Disposición autorizante.

Expediente N° 1-0047-3110-005124-23-0

N° Identificadorio Trámite: 51995

AM

Digitally signed by GESTION DOCUMENTAL ELECTRONICA - GDE

Date: 2023.12.20 20:21:29 -03:00

Digitally signed by GESTION DOCUMENTAL
ELECTRONICA - GDE

Date: 2023.12.20 20:21:29 -03:00