



República Argentina - Poder Ejecutivo Nacional
1983/2023 - 40 AÑOS DE DEMOCRACIA

Disposición

Número:

Referencia: 1-0047-3110-005841-20-1

VISTO el Expediente N° 1-0047-3110-005841-20-1 del Registro de esta Administración Nacional de Medicamentos, Alimentos y Tecnología Médica (ANMAT), y:

CONSIDERANDO:

Que por las presentes actuaciones ACRYL-AR SRL solicita se autorice la inscripción en el Registro Productores y Productos de Tecnología Médica (RPPTM) de esta Administración Nacional, de un nuevo producto médico.

Que las actividades de elaboración y comercialización de productos médicos se encuentran contempladas por la Ley 16463, el Decreto 9763/64, y MERCOSUR/GMC/RES. N° 40/00, incorporada al ordenamiento jurídico nacional por Disposición ANMAT N° 2318/02 (TO 2004), y normas complementarias.

Que consta la evaluación técnica producida por el Instituto Nacional de Productos Médicos, en la que informa que el producto estudiado reúne los requisitos técnicos que contempla la norma legal vigente, y que los establecimientos declarados demuestran aptitud para la elaboración y el control de calidad del producto cuya inscripción en el Registro se solicita.

Que corresponde autorizar la inscripción en el RPPTM del producto médico objeto de la solicitud.

Que se actúa en virtud de las facultades conferidas por el Decreto N° 1490/92 y sus modificatorios.

Por ello;

EL ADMINISTRADOR NACIONAL DE LA ADMINISTRACIÓN NACIONAL
DE MEDICAMENTOS, ALIMENTOS Y TECNOLOGÍA MÉDICA
DISPONE:

ARTÍCULO 1º.- Autorízase la inscripción en el Registro Nacional de Productores y Productos de Tecnología Médica (RPPTM) de la Administración Nacional de Medicamentos, Alimentos y Tecnología Médica (ANMAT) del producto médico marca WOODPECKER, DTE, DBA, RTA nombre descriptivo dispositivo laser de diodo dental y nombre técnico Láseres, de Diodo, para Odontología , de acuerdo con lo solicitado por ACRYL-AR SRL , con los Datos Identificatorios Característicos que figuran al pie de la presente.

ARTÍCULO 2º.- Autorízase los textos de los proyectos de rótulo/s y de instrucciones de uso que obran en documento GEDO N° IF-2023-94833295-APN-INPM#ANMAT .

ARTÍCULO 3º.- En los rótulos e instrucciones de uso autorizados deberá figurar la leyenda "Autorizado por la ANMAT PM 1042-171 ”, con exclusión de toda otra leyenda no contemplada en la normativa vigente.

ARTICULO 4º.- Extiéndase el Certificado de Autorización e Inscripción en el RPPTM con los datos característicos mencionados en esta disposición.

ARTÍCULO 5º.- La vigencia del Certificado de Autorización será de cinco (5) años, a partir de la fecha de la presente disposición.

ARTÍCULO 6º.- Regístrese. Inscríbese en el Registro Nacional de Productores y Productos de Tecnología Médica al nuevo producto. Por el Departamento de Mesa de Entrada, notifíquese al interesado, haciéndole entrega de la presente Disposición, conjuntamente con rótulos e instrucciones de uso autorizados y el Certificado mencionado en el artículo 4º .

Gírese a la Dirección de Gestión de Información Técnica a los fines de confeccionar el legajo correspondiente.

Cumplido, archívese.

DATOS IDENTIFICATORIOS CARACTERÍSTICOS

PM: 1042-171

Nombre descriptivo: dispositivo laser de diodo dental

Código de identificación y nombre técnico del producto médico, (ECRI-UMDNS):
18-221 – Láseres, de Diodo, para Odontología

Marca(s) de (los) producto(s) médico(s): WOODPECKER, DTE, DBA, RTA

Modelos:

D-Laser, D-Laser Blue, LX16, LX16 Plus

Clase de Riesgo: III

Indicación/es autorizada/s:

se utiliza en los campos de la cirugía de tejidos blandos dentales, esterilización endodóntica, esterilización periodontal, periimplantitis, terapia con laser de baja intensidad, ulcera oral y blanqueamiento dental.

Período de vida útil: 5 años

Condición de uso: Uso exclusivo a profesionales e instituciones sanitarias

Fuente de obtención de la materia prima de origen biológico: na

Forma de presentación: 1 unidad

Método de esterilización: na

Nombre del fabricante:

Guilin Woodpecker Medical Instrument Co. Ltd.

Lugar de elaboración:

Information Industrial Park, Guilin National High-Tech Zone, 541004, Guilin, GuangXi Republica Popular China

Expediente N° 1-0047-3110-005841-20-1

N° Identificadorio Trámite: 21838

AM

Digitally signed by GARAY Valéria Teresa
Date: 2023.09.08 07:05:03 ART
Location: Ciudad Autónoma de Buenos Aires

Digitally signed by Gestion Documental
Electronica
Date: 2023.09.08 07:05:06 -03:00

PROYECTO DE ROTULO

1. Fabricado por: Guilin Woodpecker Medical Instrument Co., Ltd., Information Industrial Park, GuiLin National High-Tech Zone, 541004, GuiLin, GuangXi, P.R. China.
2. Importado por: ACRYL-AR SRL – Av. Elcano 4933 – CABA - Argentina
3. Laser de diodo dental – Marca: xxxxxxxx , Modelo: xxxxxx
4. Nº Serie
5. Conservar en lugar fresco y seco.
6. Ver instrucciones de uso en el manual del usuario
7. Ver precauciones, advertencias y contraindicaciones en instrucciones de uso
8. Director técnico: Sandra Broz – Farmacéutica – MN 10898
9. Autorizado por la ANMAT – PM-1042-171
10. Uso exclusivo a Profesionales e Instituciones Sanitarias

Acryl-ar S.R.L.
Socio Gerente
CHRISTIAN BOICHENCO
CUIT 33-70814551-9

SANDRA BROZ
M.N. 10898
DIRECTORA TECNICA

PROYECTO DE INSTRUCCIONES DE USO

1. Fabricado por: Guilin Woodpecker Medical Instrument Co., Ltd., Information Industrial Park, GuiLin National High-Tech Zone, 541004, GuiLin, GuangXi, P.R. China.
2. Importado por: ACRYL-AR SRL – Av. Elcano 4933 – CABA - Argentina
3. Laser de diodo dental – Marca: xxxxxxxx , Modelo: xxxxxx
4. Director técnico: Sandra Broz – Farmacéutica – MN 10898
5. Autorizado por la ANMAT – PM-1042-171
6. Uso exclusivo a Profesionales e Instituciones Sanitarias

Descripción

El sistema de láser de diodo realiza cirugía de tejidos blandos orales, enfermedad periodontal, enfermedad endodóntica, tratamiento del dolor, terapia con láser suave y otras enfermedades orales mediante la vaporización, carbonización y solidificación del tejido mediante láser.

Instrucciones de Uso

Cada procedimiento, tiene su indicación de uso y especificaciones, descriptas debajo:

Absceso

Nombre preestablecido	Indicaciones	Longitud de onda	Tip	Potencia	Potencia promedio	Frecuencia
Absceso	Establecer un camino de drenaje	976nm	Iniciado	6.0W	3.0W	10Hz

- Determinar el estado de la lesión, crónica o aguda, y seleccionar un sitio para ingresar al parulis de la infección.
- Según el estado de la lesión, ingresar a la lesión colocando la punta de la fibra en el punto más coronal del parulis y, con movimientos cortos, realizar una incisión para establecer un camino de drenaje.
- Con succión de alto volumen, regar el área con solución salina como aparece exudado.

Acryl-ar S.R.L.
Socio Gerente
CHRISTIAN BOICHENCO
CUIT 33-70814551-9

SANDRA BROZ
M.N. 10898
DIRECTORA TÉCNICA

- Insertar la punta de la fibra en el sitio de la incisión sin emitir energía y palpar ligeramente el área dentro del parulis a medida que avanza la fibra apicalmente. * Una vez que haya establecido la base del parulis, retirar la fibra aproximadamente 2 mm y activar el láser mientras retira lentamente la fibra.
- Retirar la fibra brevemente y permitir que drene cualquier exudado.
- Después de que se ralentice el drenaje, volver a ingresar al parulis e insertar la fibra justo antes de la base y luego retirar la fibra a medida que se activa el láser. * Repetir el proceso hasta que haya establecido un camino despejado para completar el drenaje restante.
- Cortar la punta de la fibra y no iniciar la fibra y volver a ingresar al parulis mientras se activa el láser a 2.0 Watts en el modo pulsado. La longitud del pulso es 200us y el intervalo de pulso es 200us.
- Administrar antibióticos orales según sea necesario y dar instrucciones al paciente sobre el uso de solución salina tibia para limpiar e irrigar el ambiente bucal. * Si no puede completar el procedimiento de drenaje sin dolor. Revisar los protocolos básicos antes de administrar un anestésico local en el área infectada.

Frenectomía

Nombre preestablecido	Indicaciones	Longitud de onda	Tip	Potencia	Potencia promedio	Frecuencia
Frenectomia	Extirpación de labial o sublingual tejido	976nm	Iniciado	3.0W	3.0W	CW

Los procedimientos para aliviar el frenillo diferirán en tres áreas básicas:

1. Frenillo mandibular: labial o bucal
2. Mandibular frenumlingual (alivio de la lengua atada)
3. Frenillo maxilar labial y bucal

Aditamentos del frenillo labial mandibular

Acryl-ar S.P.L.
Socio Gerente
CHRISTIAN BOICHENCO
CUIT 33-70914551-9

SANDRA BROZ
M.N. 10898
DIRECTORA TECNICA

- Colocar tensión en el frenillo retrayendo el labio o la mejilla. Comenzar en la base de la unión al tejido gingival y hacer una incisión que sea perpendicular a la longitud del frenillo.
- Usar tensión continua, extender la incisión hasta que se acerque al periostio. * Es posible que se deba extender la incisión lateralmente cuando tenga una amplia zona de tratamiento.
- Limpiar los restos de los tejidos duros y blandos con peróxido de hidrógeno o solución salina tibia.
- Generalmente no se requieren suturas.

Aditamentos del frenillo labial maxilar:

- Agarrando el labio, colocar tensión sobre el frenillo y comenzar a hacer una incisión perpendicular en el aspecto más coronal de la unión a la encía.
- Con tensión continua, soltar las fibras del frenillo mientras se mueve apicalmente.
- No perforar ni cortar el periostio.
- Soltar todas las fibras hasta la unión del frenillo al periostio.
- Un área quirúrgica en forma de diamante indicará que ha soltado el aditamento.
- Usar enjuagues salinos tibios para limpiar el área.

Epulis

Nombre preestablecido	Indicaciones	Longitud de onda	Tip	Potencia	Potencia Promedio	Frecuencia
Epulis	Eliminación de épulis tejido	976nm	Iniciado	6.0W	3.0W	10Hz

Estirar el tejido y usar la punta del láser como un bisturí para extirpar el tejido.

Fibroma

Nombre preestablecido	Indicaciones	Longitud de onda	Tip	Potencia	Potencia promedio	Frecuencia
-----------------------	--------------	------------------	-----	----------	-------------------	------------

Acryl-ar S.R.L.
Socio Gerente
CHRISTIAN BOICHENCO
CUIT 33-70814551-9

SANDRA BROZ
M.N. 10898
DIRECTORA TÉCNICA

Fibroma	Eliminación de fibroma tejido	976nm	Iniciado	6.0W	3.0W	10Hz
---------	-------------------------------	-------	----------	------	------	------

Estirar el tejido y usar la punta del láser como un bisturí para extirpar el tejido. Dependiendo del tamaño del fibroma, la energía se puede ajustar hasta lograr el corte deseado.

Gingivectomía

Nombre preestablecido	Indicaciones	Longitud de onda	Tip	Potencia	Potencia promedio	Frecuencia
Gingivectomia	Gingivectomia	976nm	Iniciado	3.0W	3.0W	CW

- Con una fibra iniciada se procede a retirar limpiamente el tejido de la superficie labial del canino levantando un colgajo, como en este caso, o cortando una ventana para exponer el diente.
- El láser de diodo también se puede utilizar para el control de hemorragias antes de unir el soporte al diente.
- Antes del grabado con ácido, eliminar el exceso de sangre del área.
- Establecer la potencia en 0,8 vatios, el modo en onda continua y no iniciar la punta de la fibra.
- Colocar la punta de la fibra cerca de la herida objetivo (sin contacto).
- El control hemostático con láser puede requerir varias pasadas de la punta sobre el tejido objetivo, dependiendo de la extensión de la hemorragia.
 - Una vez que se controla la hemorragia, se puede proceder con la colocación predecible del soporte dentro de la misma cita.
 - Finalmente, limpiar cualquier etiqueta de tejido restante con peróxido de hidrógeno.

Incisión

Nombre preestablecido	Indicaciones	Longitud de onda	Tip	Potencia	Potencia promedio	Frecuencia
Incisión	Eliminación suave de tejidos	976nm	Iniciado	3.0W	3.0W	CW

Acryl-ar S.R.L.
Socio Gerente
CHRISTIAN BOICHENCO
CUIT 33-70814551-9

SANDRA BROZ
M.N. 10898
DIRECTORA TÉCNICA

	blandos para biopsia					
--	-------------------------	--	--	--	--	--

Dependiendo de la ubicación de la lesión, querrá establecer un perímetro alrededor de la lesión de 2 mm + fuera de su borde.

- Agarrar la lesión con los picos de una pinza hemostática o pinzas tisulares y tirar la lesión lejos de su base.
- Con la punta en contacto con el tejido en la base de la lesión, activar el láser mientras realiza una incisión para eliminar la lesión.
- Limitar la cantidad de energía que usas y muévete con movimientos rápidos de 23 mm cada uno para que no acumule excesiva energía.
- Colocar la lesión en una botella de muestra y enviarla a un laboratorio de diagnóstico.

Canalización gingival

Nombre preestablecido	Indicaciones	Longitud de onda	Tip	Potencia	Potencia promedio	Frecuencia
Canalización gingival	Canal gingival para impresiones de coronas	976nm	Iniciado	2.0W	1.0W	20Hz

- Después de la preparación del diente, limpiar el área con H2O2 y luego enjuagar con un ligero rocío de agua.
- Secar al aire con un flujo de aire de bajo volumen.
- Hacer contacto leve con el revestimiento del surco justo dentro de la cresta de la encía mientras apoyando el lado de la fibra contra el diente.
- Con una presión muy ligera, comenzar a aplicar láser mientras realiza pequeños trazos de pincel alrededor de la circunferencia del diente.
- Crear un pequeño canal entre el diente y la encía.

Acryl-ar S.P.L.
Socio Gerente
CHRISTIAN BOICHENCO
CUIT 33-70914551-9

SANDRA BROZ
M.N. 10898
DIRECTORA TÉCNICA

Descubrimiento de implantes

Nombre preestablecido	Indicaciones	Longitud de onda	Tip	Potencia	Potencia promedio	Frecuencia
Descubrimiento o de implantes	Exposición de implante durante la segunda etapa	976nm	Iniciado	3.0W	3.0W	CW

- una sonda perio-sonda o un explorador, ubicar el tornillo de la tapa para el sumergido implante.
- Retirar el tejido gingival por encima del implante, utilizando una fibra iniciada 400um y energía de onda continua para eliminar el tejido sin quemar.
- Las impresiones generalmente se pueden tomar el día de la recuperación del implante.
- Cuando un implante está cubierto con tejido excesivo, inspeccionar el área para determinar la cantidad de tejido que se debe extraer.
- Comenzar la vaporización láser del tejido a una potencia de 3.0 vatios, un aumento según sea necesario para obtener los objetivos del tratamiento y desarrollar un canal cónico para reproducir el contorno anatómico y un buen perfil de emergencia para la inserción del procedimiento de restauración final, es importante dirigir la energía láser hacia el tejido y lejos del implante.

Pulpotomía

Nombre preestablecido	Indicaciones	Long de onda	Tip	Potencia	Potencia promedio	Frecuencia
Pulpotomía	adjunto a la terapia del conducto radicular	976nm	Iniciado	3.0W	2.0W	5Hz

Acryl-ar S.P.L.
Socio Gerente
CHRISTIAN BOICHENCO
CUIT 33-70814551-9

SANDRA BROZ
M.N. 10898
DIRECTORA TÉCNICA

- Cámara de pulpa: use fibra 400um
- Entre en la recámara y presione el pedal del láser. Acercarse al tejido sin tocarlo. Luego presionar el interruptor de pedal y pasar suavemente sobre el tejido que desea quitar.
- Conducto radicular: utilizar fibra 200um
- Al principio, se debe ir con un instrumento de conducto radicular ISO 15 en el conducto radicular. Realizar la medición de la longitud del conducto radicular. Transferir esta longitud a la punta de la fibra coloreando el lado de la fibra con la longitud correcta.
- Para asegurarse de no tocar el hueso al final del conducto radicular, entrar en el conducto radicular, levantar la punta aproximadamente 1 mm y activar el láser. Hacer un movimiento giratorio mientras se sigue el movimiento hacia afuera. Hacer esto de cuatro a ocho veces para cada canal. El material de pulpa se pegará en la punta.
- Recomendación para el conducto radicular:
 - Realizar su tratamiento de conducto habitual como de costumbre y realizar únicamente la desinfección del conducto de la raíz como se describe anteriormente.

Cicatrización de la herida

Nombre preestablecido	Indicaciones	Longitud de onda	Tip	Potencia	Potencia promedio	Frecuencia
Cicatrización de la herida	Promover la cicatrización de heridas	650nm	BT8-Tip	25mW	25mW	CW

Mover la guía de luz hacia adelante y hacia atrás sobre el área a tratar para cubrir toda la región afectada. Utilizar la configuración de energía proporcionada para esta aplicación.

Blanqueamiento dental

Nombre preestablecido	Indicaciones	Longitud de onda	Tip	Potencia	Potencia promedia	Frecuencia
-----------------------	--------------	------------------	-----	----------	-------------------	------------

Acryl-ar S.P.A.
Socio Gerente
CHRIS GAN BOICHENCO
CUIT 33-70814551-9

SANDRA BROZ
M.N. 10898
DIRECTORA TÉCNICA

Blanqueamiento dental	Blanqueamiento dental	976nm	Tipo de blanqueamiento	7.0W	7.0W	CW
-----------------------	-----------------------	-------	------------------------	------	------	----

- Conectando la pieza de mano blanqueadora (cuadrante), irradiar la superficie del diente cubierta con gel de TiO₂ durante 30 segundos, esperar 1 minuto para impactar y verificar si el paciente siente dolor o calor excesivo. Repetir el procedimiento anterior cuatro veces para cada diente. Generalmente no exceder los 6 minutos de tratamiento total.
- Para hacer un blanqueamiento de un solo diente, se puede utilizar la pieza de mano de bioestimulación.
- Ponerse en contacto con su proveedor para obtener información sobre el gel blanqueador láser.

Operculectomía

Nombre preestablecido	Indicaciones	Longitud de onda	Tip	Potencia	Potencia promedio	Frecuencia
Operculectomía	Alargamiento de corona de tejido blando	976nm	Iniciado	3.0W	3.0W	CW

Ir al bolsillo y presionar el interruptor de pie del láser. Si es posible, mover la punta de derecha a izquierda para evitar que se suelte de la pieza de mano. Normalmente no profundizar más de 3 mm. Si se tiene que ir más profundo, evitar tocar el hueso. Para asegurarse de no tocar el hueso, ir al bolsillo, levantar la punta aproximadamente 1 mm y activar el láser.

Instalación

Presionar el botón "ON / OFF" en la parte posterior del dispositivo para encenderlo, luego ingresar la contraseña de usuario en la pantalla de visualización (la contraseña inicial del usuario es "8888") y presionar OK para Ingresar al menú del escritorio del dispositivo. Presionar el botón "ON / OFF" directamente al apagar el dispositivo.

Acryl-Ar S.R.L.
Socio Gerente
CHRISTIAN BOICHENCO
CUIT 33-70914551-9

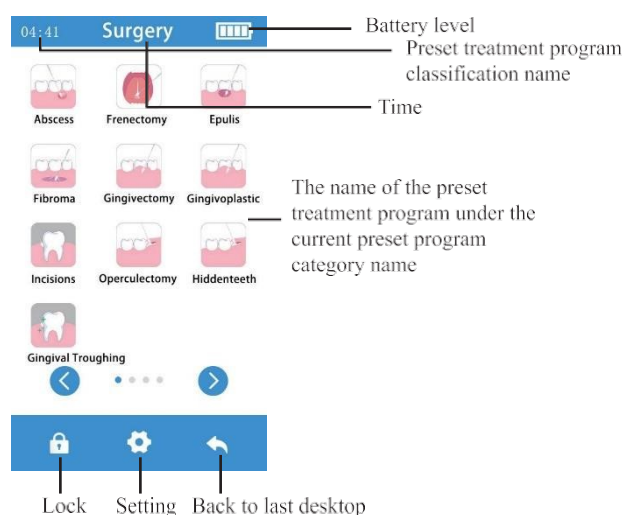
SAI
DIREC

SANDRA BROZ
M.N. 10898
DIRECTORA TÉCNICA

Nota: La contraseña de administrador "6363" y la contraseña de usuario inicial "8888" se pueden utilizar para abrir el dispositivo. La contraseña de usuario se puede modificar en la interfaz de configuración, pero la contraseña de administrador no se puede modificar.

Seleccionar un programa preestablecido

Hay 4 menús de escritorio, entre los cuales los tres primeros son los programas de tratamiento preestablecidos con parámetros preestablecidos. Se pueden utilizar de acuerdo con los parámetros predeterminados. El cuarto es el menú del programa definido por el usuario.



En el mismo figuran: el nivel de batería, el tiempo de utilización y los diferentes tratamientos que se pueden aplicar. Todos estos parámetros pueden ser cambiados en el teclado del producto.

Instrucciones de tratamiento y ajuste del haz direccional

Después de seleccionar el procedimiento de tratamiento, hay instrucciones para el procedimiento de tratamiento correspondiente y visualización de la potencia y energía efectivas.

Hay 3 niveles de haz de puntería, que se pueden ajustar según sea necesario: emisión laser listo, emisión laser, dejar emitir laser.

Acryl-ar S.R.L.
 Socio Gerente
CHRISTIAN BOICHENCO
 CUIT 33-70814551-9

SANDRA BROZ
 M.N. 10898
 DIRECTORA TÉCNICA

Emisión láser listo

Hacer clic en el botón "Cambiar" en la pantalla para prepararse para la emisión láser. El dispositivo pedirá usar las gafas protectoras. Hacer clic en el botón "Sí" después de usar los anteojos, ingresar al estado de emisión láser lista después de la cuenta regresiva de 2 segundos, y el botón "Cambiar" mostrará "Listo", y el indicador en la parte superior de la pantalla es verde.

Comprobación del haz de puntería de la emisión láser

En el estado listo para emisión láser, el extremo superior de la punta de la fibra emite un aura de puntería roja. El método puede usarse para detectar si el sistema de transmisión de trayectoria óptica funciona bien. Se recomienda comprobar antes de cada tratamiento.

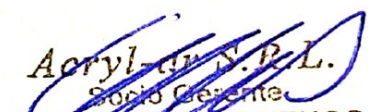
Nota: Utilizar la nueva punta de fibra óptica. Si el aura de puntería roja es un círculo redondeado uniformemente cuando está a unos 8 cm de la superficie del papel blanco, el sistema de transmisión de trayectoria óptica de este dispositivo funciona bien.

Emisión láser

Cuando la emisión láser esté en estado listo, presionar el botón de emisión láser en la pieza de mano para emitir láser. Al emitir láser, habrá una indicación de sonido audible, y la parte superior de la pantalla parpadeará alternativamente en verde y azul. También habrá una cuenta regresiva. La emisión láser se detendrá automáticamente tan pronto como finalice la cuenta atrás. Una vez que deje de emitir láser, soltar el botón para volver a la normalidad.

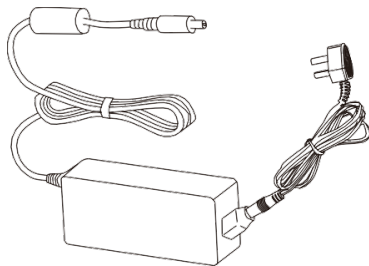
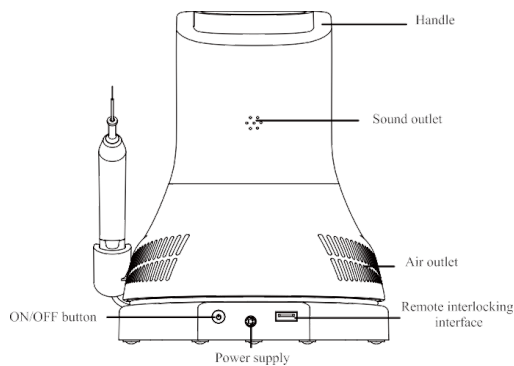
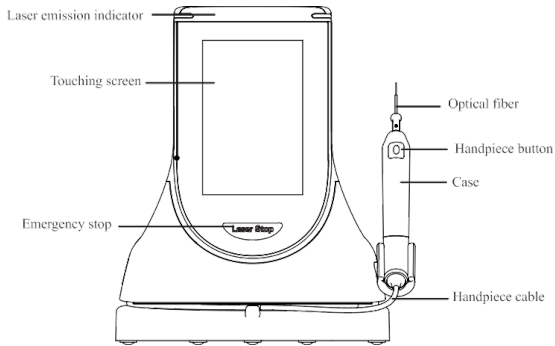
Deja de emitir láser

La emisión láser se puede detener soltando el botón de emisión láser o presionando el botón de parada de emergencia o presionando el botón "interruptor" de emisión láser o presionando el botón de bloqueo de la máquina o el final de la cuenta regresiva. Además, para evitar daños por alta temperatura en el dispositivo de emisión láser, el dispositivo dejará de emitir láser automáticamente cuando la temperatura interna del láser sea superior a 60 ° C. Durante el proceso de emisión de láser, es necesario controlar si el rayo de puntería se emite normalmente en cualquier momento para verificar si todo el sistema de trayectoria óptica está


Acryl-ar S.R.L.
Socio Gerente
CHRIS IAN BOICHENCO
CUIT 33-70814551-9


SANDRA BROZ
M.N. 10898
DIRECTORA TÉCNICA

funcionando correctamente. Si se encuentra que el rayo de puntería es anormal, detener la emisión del láser inmediatamente.



Instalación de accesorios

Área de instalación

Acryl-ar S.R.L.
 Socio Gerente
CHRISTIAN BOICHENCO
 CUIT 33-70814551-9

SANDRA BROZ
 M.N. 10898
 DIRECTORA TÉCNICA

Retirar todas las piezas de la caja, teniendo cuidado de no dejar caer ni dañar la unidad. Instalar el dispositivo en el área que se utilizará. Tenga en cuenta que debe haber suficiente espacio alrededor del dispositivo para que el cable de la pieza de mano de fibra tenga un diámetro de flexión grande para evitar roturas. Al mismo tiempo, no tener otros elementos que bloqueen la salida de aire en el costado del dispositivo.

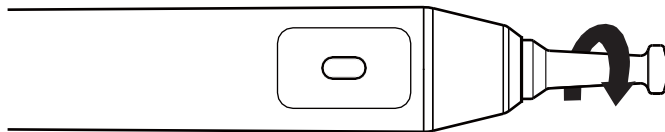
Instalación de adaptador de corriente

Sacar el adaptador de corriente y el cable de alimentación del paquete y conectarlos como se muestra en la imagen.

Nota: Solo se pueden utilizar el adaptador de corriente y el cable de alimentación que vienen con el dispositivo.

Instalación y extracción de tapón a prueba de polvo

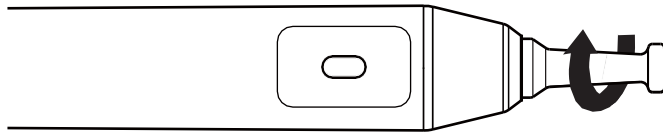
Retirar el tapón a prueba de polvo de la pieza de mano en sentido antihorario. Apretar el tapón a prueba de polvo en el sentido de las agujas del reloj. Nota: Cuando el dispositivo no está en uso, el enchufe a prueba de polvo debe apretarse para evitar que entre polvo en la punta de la pieza de mano y contamine la lente.



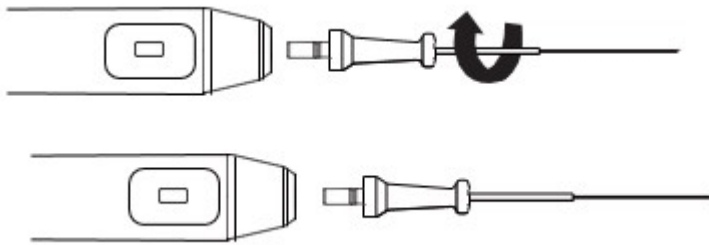
Montaje y extracción de punta de fibra.

Retirar la punta de fibra y atornillarla en el sentido de las agujas del reloj después de insertarla en la pieza de mano. Como se muestra en la Figura, retirar la punta de la fibra y colocarla en la caja de la punta para evitar que la fibra se rompa. Girar en sentido antihorario al desmontar, como se muestra en la Figura.

Después de quitar la

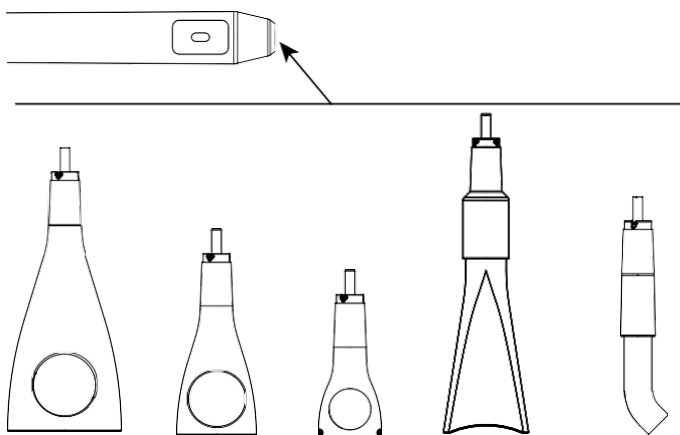


punta de fibra, instale el tapón a prueba de polvo.



Instalación y extracción de la punta de fisioterapia, la punta blanqueadora y la punta de bioestimulación.

Seleccionar la punta adecuada, girarla en el sentido de las agujas del reloj para instalar y girarla en el sentido contrario a las agujas del reloj para quitarla como se muestra en la Figura. Retirar la punta y colocarla correctamente después de que se complete el tratamiento. Después de quitar la punta, instalar el tapón a prueba de polvo. Nota: Al instalar y desmontar la punta de fisioterapia, la punta blanqueadora y la punta bioestimulante, mantener limpia la superficie de la punta de trabajo y no tocar la superficie de la punta.



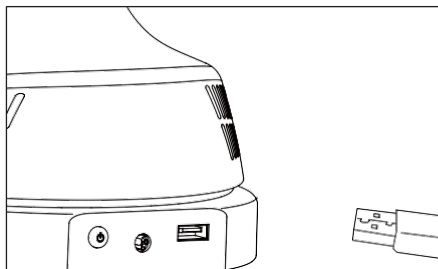
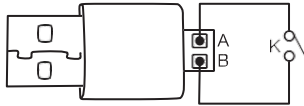
Instalación de enclavamiento de control remoto (opcional)

Acryl-ar S.P.L.
Socio Gerente
CHRISTIAN BOICHENCO
CUIT 33-70814551-9

SANDRA BROZ
M.N. 10898
DIRECTORA TÉCNICA

El enclavamiento remoto es un dispositivo de seguridad que interrumpe la radiación láser cada vez que se abre la puerta de la sala de tratamiento. Este dispositivo también se puede utilizar normalmente sin el enclavamiento remoto. Cuando se requiera esta función, instalar el correspondiente interruptor de control K en la puerta de la habitación, y conectar los dos cables de control del interruptor de control a los puertos "A" y "B" del enclavamiento del control remoto. Como se muestra en la Figura, cuando el interruptor de control K está en cortocircuito, este dispositivo funciona normalmente, y este dispositivo no podrá emitir luz láser cuando el interruptor de control K esté abierto. El enclavamiento remoto puede funcionar cuando se conecta el USB al puerto USB de este dispositivo como se muestra en la Figura.

Nota: La instalación del enclavamiento de control remoto debe ser completada por un electricista calificado que sea responsable de la instalación y el mantenimiento del sistema eléctrico al que está conectado el equipo.

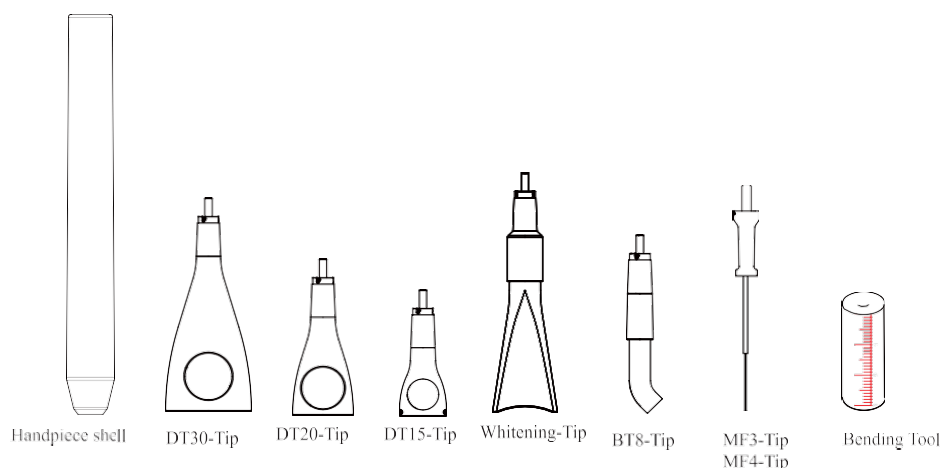


Limpieza

A menos que se indique lo contrario, en adelante se denominarán "productos". Los que se pueden esterilizar son los siguientes:

Acryl-ar S.P.L.
Socio Gerente
CHRISTIAN BOICHENCO
CUIT 33-70814551-9

SANDRA BROZ
M.N. 10890
DIRECTORA TÉCNICA



Nota:

1. Antes del uso, leer atentamente el manual de instrucciones de la carcasa de la pieza de mano y el dispositivo utilizado con la carcasa de la pieza de mano.
2. Antes del primer uso, se debe limpiar y esterilizar la carcasa de la pieza de mano.

Advertencias:

El uso de dispositivos de limpieza por ultrasonidos y líquidos fuertes de limpieza y desinfección (pH alcalino > 9 o pH ácido <5) puede reducir la vida útil de los productos.

El fabricante no asume ninguna responsabilidad en tales casos.

Los productos no deben exponerse a temperaturas superiores a 138 °C. Este dispositivo no debe exponerse a temperaturas superiores a 138 °C.

Límite de procesamiento

Los productos han sido diseñados para una gran cantidad de ciclos de esterilización. Los materiales utilizados en la fabricación se seleccionaron en consecuencia. Sin embargo, con cada preparación renovada para su uso, las tensiones térmicas y químicas provocarán el envejecimiento de los productos. Los tiempos máximos permitidos de esterilización para la carcasa de la pieza de mano y las herramientas para doblar son 600 veces, otras puntas reutilizables son 200 veces, incluidas BT8-Tip, Whhitening-Tip, DT15-Tip, DT20-Tip, DT30-Tip. La punta MF2, la punta MF3 y la punta MF4 son puntas de un solo uso.

Acryl-ar N.P.L.
Socio Gerente
CHRISTIAN BOICHENCO
CUIT 33-70814551-9

SANDRA BROZ
M.N. 10898
DIRECTORA TÉCNICA

Principios de procesamiento

Solo es posible llevar a cabo una esterilización efectiva después de completar una limpieza y desinfección efectivas. Asegurarse de que, como parte de su responsabilidad por la esterilidad de los productos durante el uso, solo se utilicen equipos y procedimientos específicos del producto suficientemente validados para la limpieza / desinfección y esterilización, y que se cumplan los parámetros validados durante cada ciclo.

Tratamiento postoperatorio

El tratamiento postoperatorio debe realizarse de inmediato, a más tardar 30 minutos después de la finalización de la operación. Los pasos son los siguientes:

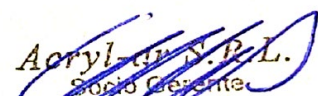
1. Retirar la carcasa de la pieza de mano de la pieza de mano del sistema láser de diodo dental y enjuagar la suciedad de la superficie de la carcasa de la pieza de mano con agua pura (o agua destilada / agua desionizada);
2. Secar la carcasa de la pieza de mano con un paño suave y limpio y colocarla en una bandeja limpia.
3. Limpiar las puntas con un paño limpio y suave con alcohol médico, secar las puntas con un paño limpio y suave y colocarlas en una bandeja limpia.

Precauciones:

El agua utilizada aquí debe ser agua pura, agua destilada o agua desionizada.

Preparación antes de limpiar Pasos:

1. Herramientas: bandeja, cepillo suave, paño suave limpio y seco 2. Desatornillar la punta de la pieza de mano y colóquela en la bandeja.
2. Presionar el interruptor de la pieza de mano. Retirar la carcasa de la pieza de mano de la pieza de mano.
3. Utilizar un cepillo suave y limpio para cepillar con cuidado la pieza de mano y los accesorios hasta que no se vea la suciedad en la superficie. Luego, usar un paño suave para secar la carcasa de la pieza de mano y los accesorios y colocarlos en una bandeja limpia. El agente de limpieza puede ser agua pura, agua destilada o agua desionizada.


Acryl-ar S.R.L.
Socio Gerente
CHRISTIAN BOICHENCO
CUIT 33-70814551-9


SANDRA BROZ
M.N. 10898
DIRECTORA TÉCNICA

Pasos de desmontaje

- a Presionar el interruptor en 1/3 del extremo posterior de la manija y extraer la carcasa de metal de la manija.
- b Retirar la punta.



Limpieza

La limpieza debe realizarse a más tardar 24 horas después de la operación. La limpieza es por limpieza manual.

Las gafas se pueden limpiar con un paño suave o sumergir en una solución desinfectante a temperatura normal. No esterilizar a altas temperaturas.

La pieza de mano contiene una lente óptica precisa que no se puede limpiar (excepto el manguito de la pieza de mano); por lo tanto, debe protegerse de la entrada de agua. No utilizar disolventes volátiles y difluentes para la limpieza, que pueden dañar la superficie del dispositivo o hacer que las marcas en el dispositivo se desvanezcan.

Precauciones:

El agente de limpieza no tiene que ser agua pura. Puede ser agua destilada, agua desionizada o multienzimática. Asegurarse de que el agente de limpieza seleccionado sea compatible con la carcasa de la pieza de mano.

En la etapa de lavado, la temperatura del agua no debe exceder los 45 ° C, de lo contrario la proteína se solidificará y será difícil de eliminar.

Limpieza manual

1. Sumergir la carcasa y las puntas de la pieza de mano en un agente de limpieza (como ENDOZIME AW PLUS CON APA). El tiempo de remojo y la concentración deben alcanzar al menos el tiempo y la concentración especificados por el fabricante del detergente;
2. Limpiar cuidadosamente la superficie de la carcasa de la pieza de mano y sus accesorios con un paño suave o un cepillo suave para eliminar cualquier suciedad visible en la superficie;

Acryl-ar S.P.A.
Socio Gerente
CHRISTIAN BOICHENCO
CUIT 33-70814551-9

SANDRA BROZ
M.N. 10898
DIRECTORA TÉCNICA

3. Enjuagar la carcasa de la pieza de mano y sus accesorios con agua corriente limpia (agua desalinizada, agua destilada o agua desionizada) durante al menos 5 veces con una duración no inferior a 60 segundos cada vez.
4. Comprobar si las piezas limpiadas están limpias o dañadas. Si la limpieza no está completa, repetir los procedimientos de limpieza anteriores.

Una instalación validada verificó la idoneidad intrínseca de la carcasa de la pieza de mano para una limpieza eficaz mediante el procedimiento anterior.

Precauciones:

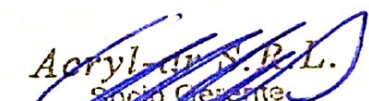
1. El agente de limpieza utilizado aquí debe ser compatible con la carcasa de la pieza de mano y solo se pueden utilizar soluciones recién preparadas.
 2. En la etapa de lavado, la temperatura del agua no debe exceder los 45 ° C, de lo contrario la proteína se solidificará y será difícil de eliminar.
- Después de la limpieza, el residuo químico debe ser inferior a 10 mg.

Desinfección

- (a) La desinfección debe realizarse a más tardar 2 horas después de la fase de limpieza. Se prefiere la desinfección automatizada si las condiciones lo permiten.
- (b) Desinfección-Lavadora-desinfectadora automatizada
- (c) La lavadora desinfectadora cumple con la norma EN ISO 15883.
- (d) Utilizar la función de desinfección a alta temperatura. La temperatura no excede los 134 ° C, y la desinfección bajo la temperatura no puede exceder los 20 minutos.
- (e) El ciclo de desinfección está de acuerdo con el ciclo de desinfección de EN ISO 15883.

Pasos de limpieza y desinfección mediante el uso de lavadora desinfectadora

1. Colocar con cuidado las carcasas y las puntas de la pieza de mano en la cesta de desinfección. Fijación de las carcasas y puntas de la pieza de mano si sólo está permitido si se pueden mover libremente en el dispositivo. No se permite que las carcasas y las puntas de la pieza de mano entren en contacto entre sí.


Acryl-ar S.R.L.
Socio Gerente
CHRIS IAN BOICHENCO
CUIT 33-70814551-9


SANDRA BROZ
M.N. 10898
DIRECTORA TÉCNICA

2. Iniciar el programa.
3. Una vez finalizado el programa, retirar las carcassas y las puntas de la pieza de mano de la lavadora desinfectadora, inspeccionar el embalaje. Secar la carcassas de la pieza de mano repetidamente si es necesario (consulte la sección "Secado").

Precauciones:

1. Antes del uso, se debe leer atentamente las instrucciones de funcionamiento proporcionadas por el fabricante del equipo para familiarizarse con el proceso de desinfección y las precauciones.
2. Con este equipo se realizarán conjuntamente la limpieza, desinfección y secado.
3. Limpieza:
 - (a) El procedimiento de limpieza debe ser adecuado para que la carcassas de la pieza de mano sea tratada. El período de lavado debe ser suficiente (5-10 minutos).
 - (b) En la etapa de lavado, la temperatura del agua no debe exceder los 45 ° C, de lo contrario la proteína se solidificará y será difícil de eliminar.

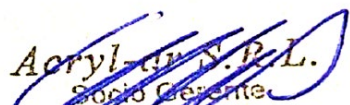
La solución utilizada puede ser agua pura, agua destilada, agua desionizada o solución multienzimática, etc., y solo se pueden utilizar soluciones recién preparadas. (d) Durante el uso del limpiador, se obedecerá la concentración y el tiempo provisto por el fabricante. El limpiador usado es un limpiador multienzimático neutro al 0,5%.

Desinfección: (a) Uso directo después de la desinfección: temperatura (> 90 grados C), tiempo (> 5 minutos) o A0 (> 3000), continuar la esterilización después de la desinfección y reutilización: temperatura (> 90 grados C), tiempo (> 1 minutos) o A0 (> 600) (b) La temperatura de desinfección utilizada aquí es de 93 grados C, el tiempo es de 2,5 minutos, A0 > 3000.

Solo se puede utilizar agua destilada o desionizada con una pequeña cantidad de microorganismos (<10 ufc / ml) para todos los pasos de enjuague.

Después de la limpieza y desinfección, el residuo químico debe ser inferior a 10 mg / L.

1. El aire usado para secar debe ser filtrado por HEPA.
2. Reparar e inspeccionar periódicamente el desinfectante.


Acryl-ar S.R.L.
Socio Gerente
CHRISTIAN BOICHENCO
CUIT 33-70814551-9


SANDRA BROZ
M.N. 10696
DIRECTORA TÉCNICA

Secado

Si su proceso de limpieza y desinfección no tiene función de secado automático, secarlo después de la limpieza y desinfección.

Métodos:

Colocar un papel blanco limpio (pañó blanco) sobre la mesa plana, apuntar la carcasa de la pieza de mano contra el papel blanco (pañó blanco) y luego secar la carcasa de la pieza de mano con aire comprimido seco filtrado (presión máxima de 3 bar). Hasta que no se rocíe líquido sobre el papel blanco (pañó blanco), se completará el secado de la carcasa de la pieza de mano.

La carcasa y las puntas de la pieza de mano se pueden secar directamente en un armario de secado médico (u horno). La temperatura de secado recomendada es de 80 °C ~ 120 °C y el tiempo debe ser de 15 ~ 40 minutos.

Precauciones:

1. El secado del producto debe realizarse en un lugar limpio.
2. La temperatura de secado no debe exceder los 138 ° C;
3. El equipo utilizado debe inspeccionarse y mantenerse periódicamente.

Mantenimiento

1. Comprobar la carcasa y las puntas de la pieza de mano. Si todavía hay una mancha visible en la carcasa de la pieza de mano y las puntas después de la limpieza / desinfección, se debe repetir todo el proceso de limpieza / desinfección.
2. Comprobar la carcasa y las puntas de la pieza de mano. Si es evidente que está dañado, aplastado, desprendido, corroído o doblado, debe desecharse y no debe permitirse que se siga utilizando.
3. Comprobar la carcasa y las puntas de la pieza de mano. Si los accesorios están dañados, reemplazarlos antes de usarlos. Y los nuevos accesorios de reemplazo deben limpiarse, desinfectarse y secarse.
4. Si el tiempo de servicio (número de veces) de la carcasa y las puntas de la pieza de mano alcanza la vida útil especificada (número de veces), reemplácela a tiempo.

Acryl-ar S.R.L.
Socio Gerente
CHRISTIAN BOICHENCO
CUIT 33-70814551-9

SANDRA BROZ
M.N. 10898
DIRECTORA TECNICA

Esterilización

- Utilizar solo los siguientes procedimientos de esterilización con vapor (procedimiento de pre-vacío fraccionado *) para la esterilización, y se prohíben otros procedimientos de esterilización:
- La temperatura de esterilización más alta es de 138 ° C;
- El tiempo de esterilización es de al menos 4 minutos a una temperatura de 132 ° C / 134 °C y una presión de 2,0 bar ~ 2,3 bares.
- Dejar un tiempo máximo de esterilización de 20 minutos a 134 ° C.

Precauciones:

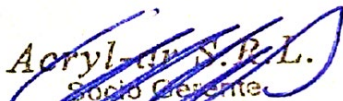
- Solo se permiten los productos que se hayan limpiado y desinfectado eficazmente ser esterilizado;
- Antes de usar el esterilizador para esterilización, leer el manual de instrucciones proporcionado por el fabricante del equipo y seguir las instrucciones.
- No utilizar esterilización por aire caliente ni esterilización por radiación, ya que esto puede dañar el producto;
- Procedimiento de vacío previo fraccional = esterilización con vapor con vacío previo repetitivo. El procedimiento que se utiliza aquí es realizar la esterilización con vapor a través de tres vacíos previos.

Almacenamiento

Almacenar en una atmósfera limpia, seca, ventilada y no corrosiva con una humedad relativa del 10% al 93%, una presión atmosférica de 70 KPa a 106 KPa y una temperatura de -20 ° C a +55 ° C;

Después de la esterilización, el producto debe empaquetarse en una bolsa de esterilización médica o en un recipiente hermético limpio y almacenarse en un armario de almacenamiento especial. El tiempo de almacenamiento no debe exceder los 7 días. Si se excede, debe reprocesarse antes de su uso.

Precauciones:


Acryl-ar S.R.L.
Socio Gerente
CHRISTIAN BOICHENCO
CUIT 33-70814551-9


SANDRA BROZ
M.N. 10898
DIRECTORA TÉCNICA

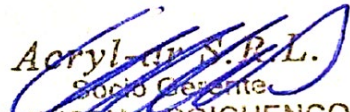
1. El entorno de almacenamiento debe estar limpio y desinfectarse periódicamente;
2. El almacenamiento del producto se debe agrupar, marcar y registrar.

Transporte

1. Evitar golpes y vibraciones excesivas durante el transporte y manipule con cuidado;
3. No debe mezclarse con mercancías peligrosas durante el transporte.
4. Evitar la exposición al sol, la lluvia o la nieve durante el transporte.

Vida útil.

5 años


Acryl-ar S.R.L.
Socio Gerente
CHRISTIAN BOICHENCO
CUIT 33-70914551-9


SANDRA BROZ
M.N. 10898
DIRECTORA TÉCNICA



República Argentina - Poder Ejecutivo Nacional
1983/2023 - 40 AÑOS DE DEMOCRACIA

Hoja Adicional de Firmas
Anexo

Número:

Referencia: ACRYL-AR SRL. rótulos e instrucciones de uso

El documento fue importado por el sistema GEDO con un total de 23 pagina/s.

Digitally signed by Gestion Documental Electronica
Date: 2023.08.15 10:49:45 -03:00

Digitally signed by Gestion Documental
Electronica
Date: 2023.08.15 10:49:46 -03:00



República Argentina - Poder Ejecutivo Nacional
1983/2023 - 40 AÑOS DE DEMOCRACIA

Certificado - Redacción libre

Número:

Referencia: 1-0047-3110-005841-20-1

CERTIFICADO DE AUTORIZACIÓN E INSCRIPCIÓN

Expediente Nº 1-0047-3110-005841-20-1

La Administración Nacional de Medicamentos, Alimentos y Tecnología Médica (ANMAT) certifica que de acuerdo con lo solicitado por ACRYL-AR SRL ; se autoriza la inscripción en el Registro Nacional de Productores y Productos de Tecnología Médica (RPPTM), de un nuevo producto con los siguientes datos identificatorios característicos:

DATOS IDENTIFICATORIOS CARACTERÍSTICOS

PM: 1042-171

Nombre descriptivo: dispositivo laser de diodo dental

Código de identificación y nombre técnico del producto médico, (ECRI-UMDNS):
18-221 – Láseres, de Diodo, para Odontología

Marca(s) de (los) producto(s) médico(s): WOODPECKER, DTE, DBA, RTA

Modelos:

D-Laser, D-Laser Blue, LX16, LX16 Plus

Clase de Riesgo: III

Indicación/es autorizada/s:

se utiliza en los campos de la cirugía de tejidos blandos dentales, esterilización endodóntica, esterilización periodontal, periimplantitis, terapia con laser de baja intensidad, ulcera oral y blanqueamiento dental.

Período de vida útil: 5 años

Condición de uso: Uso exclusivo a profesionales e instituciones sanitarias

Fuente de obtención de la materia prima de origen biológico: na

Forma de presentación: 1 unidad

Método de esterilización: na

Nombre del fabricante:

Guilin Woodpecker Medical Instrument Co. Ltd.

Lugar de elaboración:

Information Industrial Park, Guilin National High-Tech Zone, 541004, Guilin, GuangXi Republica Popular China

Se extiende el presente Certificado de Autorización e Inscripción del PM 1042-171 , con una vigencia cinco (5) años a partir de la fecha de la Disposición autorizante.

Expediente N° 1-0047-3110-005841-20-1

N° Identificador Trámite: 21838

AM