



República Argentina - Poder Ejecutivo Nacional
1983/2023 - 40 AÑOS DE DEMOCRACIA

Disposición

Número:

Referencia: 1-0047-3110-001494-21-1

VISTO el Expediente N° 1-0047-3110-001494-21-1 del Registro de esta Administración Nacional de Medicamentos, Alimentos y Tecnología Médica (ANMAT), y:

CONSIDERANDO:

Que por las presentes actuaciones PAM Argentina SA solicita se autorice la inscripción en el Registro Productores y Productos de Tecnología Médica (RPPTM) de esta Administración Nacional, de un nuevo producto médico.

Que las actividades de elaboración y comercialización de productos médicos se encuentran contempladas por la Ley 16463, el Decreto 9763/64, y MERCOSUR/GMC/RES. N° 40/00, incorporada al ordenamiento jurídico nacional por Disposición ANMAT N° 2318/02 (TO 2004), y normas complementarias.

Que consta la evaluación técnica producida por el Instituto Nacional de Productos Médicos, en la que informa que el producto estudiado reúne los requisitos técnicos que contempla la norma legal vigente, y que los establecimientos declarados demuestran aptitud para la elaboración y el control de calidad del producto cuya inscripción en el Registro se solicita.

Que corresponde autorizar la inscripción en el RPPTM del producto médico objeto de la solicitud.

Que se actúa en virtud de las facultades conferidas por el Decreto N° 1490/92 y sus modificatorios.

Por ello;

EL ADMINISTRADOR NACIONAL DE LA ADMINISTRACIÓN NACIONAL

DE MEDICAMENTOS, ALIMENTOS Y TECNOLOGÍA MÉDICA

DISPONE:

ARTÍCULO 1º.- Autorízase la inscripción en el Registro Nacional de Productores y Productos de Tecnología Médica (RPPTM) de la Administración Nacional de Medicamentos, Alimentos y Tecnología Médica (ANMAT) del producto médico marca Kurz. nombre descriptivo Sistema de prótesis parcial para timpanoplastía y nombre técnico, Prótesis , de acuerdo con lo solicitado por PAM Argentina SA , con los Datos Identificatorios Característicos que figuran al pie de la presente.

ARTÍCULO 2º.- Autorízanse los textos de los proyectos de rótulo/s y de instrucciones de uso que obran en documento N° IF-2023-115055078-APN-INPM#ANMAT .

ARTÍCULO 3º.- En los rótulos e instrucciones de uso autorizados deberá figurar la leyenda "Autorizado por la ANMAT PM 1478-97 ", con exclusión de toda otra leyenda no contemplada en la normativa vigente.

ARTICULO 4º.- Extiéndase el Certificado de Autorización e Inscripción en el RPPTM con los datos característicos mencionados en esta disposición.

ARTÍCULO 5º.- La vigencia del Certificado de Autorización será de cinco (5) años, a partir de la fecha de la presente disposición.

ARTÍCULO 6º.- Regístrese. Inscríbese en el Registro Nacional de Productores y Productos de Tecnología Médica al nuevo producto. Por el Departamento de Mesa de Entrada, notifíquese al interesado, haciéndole entrega de la presente Disposición, conjuntamente con rótulos e instrucciones de uso autorizados y el Certificado mencionado en el artículo 4º.

Gírese a la Dirección de Gestión de Información Técnica a los fines de confeccionar el legajo correspondiente.

Cumplido, archívese.

DATOS IDENTIFICATORIOS CARACTERÍSTICOS

PM: 1478-97

Nombre descriptivo: Sistema de prótesis parcial para timpanoplastía

Código de identificación y nombre técnico del producto médico, (ECRI-UMDNS):
11-131 Prótesis

Marca(s) de (los) producto(s) médico(s): Kurz.

Modelos:

1002250 Prótesis Parcial CliP Tipo Dresden
1002251 Prótesis Parcial CliP Tipo Dresden
1002252 Prótesis Parcial CliP Tipo Dresden
1002253 Prótesis Parcial CliP Tipo Dresden
1002254 Prótesis Parcial CliP Tipo Dresden
1002255 Prótesis Parcial CliP Tipo Dresden
1002256 Prótesis Parcial CliP Tipo Dresden
1002257 Prótesis Parcial CliP Tipo Dresden
1002260 Prótesis Parcial CliP Tipo Dresden
1002264 Prótesis Parcial CliP Tipo Dresden
1002266 Prótesis Parcial CliP Tipo Dresden
1002268 Prótesis Parcial CliP Tipo Dresden
1002270 Prótesis Parcial CliP Tipo Dresden
1002272 Prótesis Parcial CliP Tipo Dresden
1002273 Prótesis Parcial CliP Tipo Dresden
1002274 Prótesis Parcial CliP Tipo Dresden
1002350 Prótesis Parcial CliP FlexiBAL
1002351 Prótesis Parcial CliP FlexiBAL
1002352 Prótesis Parcial CliP FlexiBAL
1002353 Prótesis Parcial CliP FlexiBAL
1002354 Prótesis Parcial CliP FlexiBAL
1002355 Prótesis Parcial CliP FlexiBAL
1002356 Prótesis Parcial CliP FlexiBAL
1002357 Prótesis Parcial CliP FlexiBAL
1002364 Prótesis Parcial CliP FlexiBAL
1002366 Prótesis Parcial CliP FlexiBAL
1002368 Prótesis Parcial CliP FlexiBAL
1002025 Prótesis Parcial Bell Tipo Duesseldorf
1002026 Prótesis Parcial Bell Tipo Duesseldorf
1002027 Prótesis Parcial Bell Tipo Duesseldorf
1002028 Prótesis Parcial Bell Tipo Duesseldorf
1002029 Prótesis Parcial Bell Tipo Duesseldorf
1002030 Prótesis Parcial Bell Tipo Duesseldorf
1002032 Prótesis Parcial Bell Tipo Duesseldorf
1002033 Prótesis Parcial Bell Tipo Duesseldorf
1002034 Prótesis Parcial Bell Tipo Duesseldorf
1002035 Prótesis Parcial Bell Tipo Duesseldorf
1002037 Prótesis Parcial Bell Tipo Duesseldorf
1002039 Prótesis Parcial Bell Tipo Duesseldorf
1002041 Prótesis Parcial Bell Tipo Duesseldorf
1002046 Prótesis Parcial Bell Tipo Duesseldorf
1002047 Prótesis Parcial Bell Tipo Duesseldorf
1002423 Prótesis Parcial Tipo Martillo con Muesca (MNP)
1002424 Prótesis Parcial Tipo Martillo con Muesca (MNP)
1002425 Prótesis Parcial Tipo Martillo con Muesca (MNP)

1002426 Prótesis Parcial Tipo Martillo con Muesca (MNP)
1002427 Prótesis Parcial Tipo Martillo con Muesca (MNP)
1002428 Prótesis Parcial Tipo Martillo con Muesca (MNP)
1002429 Prótesis Parcial Tipo Martillo con Muesca (MNP)
1002430 Prótesis Parcial Tipo Martillo con Muesca (MNP)
1006960 Prótesis de Sustitución del Martillo (MRP)
1004089 Prótesis Total AERIAL MunichLMU
1002073 Prótesis Parcial BELL MunichLMU
1002074 Prótesis Parcial BELL MunichLMU
1002075 Prótesis Parcial BELL MunichLMU
1002076 Prótesis Parcial BELL MunichLMU
1002077 Prótesis Parcial BELL MunichLMU
1002078 Prótesis Parcial BELL MunichLMU
1002079 Prótesis Parcial BELL MunichLMU
1002080 Prótesis Parcial BELL MunichLMU
1002223 Prótesis Parcial BELL TTP-Tuebingen
1002224 Prótesis Parcial BELL TTP-Tuebingen
1002225 Prótesis Parcial BELL TTP-Tuebingen
1002226 Prótesis Parcial BELL TTP-Tuebingen
1002227 Prótesis Parcial BELL TTP-Tuebingen
1002228 Prótesis Parcial BELL TTP-Tuebingen
1002229 Prótesis Parcial BELL TTP-Tuebingen
1002230 Prótesis Parcial BELL TTP-Tuebingen
1002020 Sistema Parcial TTP-Variac
1002010 Sistema Parcial BELL TTP-VARIO

Instrumental asociado:

8000540 Sistema Parcial Medidor AC
8000109 Pinzas para muescas en el mango del martillo
8000135 Soporte VARIO

Clase de Riesgo: III

Indicación/es autorizada/s:

Se emplea para la sustitución parcial de la cadena de huesecillos del oído humano con el objetivo de transmitir mecánicamente la energía acústica hasta la ventana oval del caracol.

Período de vida útil: 6 (seis) años y medio.

Condición de uso: Uso exclusivo a profesionales e instituciones sanitarias

Fuente de obtención de la materia prima de origen biológico: N/A

Forma de presentación: Unitaria.

Método de esterilización: Por radiación Gamma.

Nombre del fabricante:

Heinz Kurz GmbH.

Lugar de elaboración:
Tübinger Strasse 3, 72144 Dusslingen, Alemania

Expediente N° 1-0047-3110-001494-21-1

N° Identificadorio Trámite: 27091

AM

Digitally signed by GARAY Valéria Teresa
Date: 2023.10.10 15:39:25 ART
Location: Ciudad Autónoma de Buenos Aires

Digitally signed by GESTION DOCUMENTAL
ELECTRONICA - GDE
Date: 2023.10.10 15:39:27 -03:00

Anexo III.B- RÓTULOS

Sistema de prótesis parcial para timpanoplastía

Lote: XXXXXXX

Modelo:

Marca: **Kurz**

Importado por:

PAM ARGENTINA S.A.

Domicilio legal: Arribeños nro. 2578, Ciudad Autónoma de Buenos Aires, Argentina.

Depósitos: Arribeños nro. 2578 PB - Piso 1, Ciudad Autónoma de Buenos Aires, Argentina.

Fabricado por:

Heinz Kurz GmbH.

Tübinger Strasse 3, 72144 Dusslingen, Alemania

Esterilizado por Radiación gamma.

Proteger de la luz, almacenar en lugar seco, limpio y fresco. No reutilizar. No re esterilizar. No utilizar si el envase está dañado o abierto.

Fecha de caducidad: AAAA/ MM

Modo de uso, Advertencias y Precauciones: Ver Instrucciones de Uso.

Director Técnico: Nicolas Durisotti, Farmacéutico – MN N°16161

Autorizado por la A.N.M.A.T. PM-1478-97

Uso exclusivo a profesionales e instituciones sanitarias

Figura 1: Modelo de rótulo prótesis.


Marcelo Enbe
Apoderado
PAM Argentina S.A.


PAM ARGENTINA S.A.
Farm. NICOLÁS DURISOTTI
Director Técnico
M.N. 16161

Sistema de prótesis parcial para timpanoplastía

Lote: XXXXXXXXX

Modelo:

- 8000540 Sistema Parcial Medidor AC
- 8000109 Pinzas para muescas en el mango del martillo
- 8000135 Soporte VARIO

Marca: **Kurz**

Importado por:

PAM ARGENTINA S.A.

Domicilio legal: Arribeños nro. 2578, Ciudad Autónoma de Buenos Aires, Argentina.

Depósitos: Arribeños nro. 2578 PB - Piso 1, Ciudad Autónoma de Buenos Aires, Argentina.

Fabricado por:

Heinz Kurz GmbH.

Tübinger Strasse 3, 72144 Dusslingen, Alemania

Fecha de fabricación: AAAA/ MM

Modo de uso, Advertencias y Precauciones: Ver Instrucciones de Uso.

Director Técnico: Nicolas Durisotti, Farmacéutico – MN N°16161

Autorizado por la A.N.M.A.T. PM-1478-97

Uso exclusivo a profesionales e instituciones sanitarias

Figura 2: Modelo de rótulo instrumental.


Marcelo Enbe
Apoderado
PAM Argentina S.A.


PAM ARGENTINA S.A.
Farm. NICOLÁS DURISOTTI
Director Técnico
M.N. 16161

Anexo III.B- INSTRUCCIONES DE USO

INDICACIONES DEL RÓTULO

Razón Social y Dirección del Fabricante:

Fabricado por:

Heinz Kurz GmbH.

Tübinger Strasse 3, 72144 Dusslingen, Alemania

Razón Social y Dirección del Importador:

PAM ARGENTINA S.A.

Domicilio legal: Arribeños nro. 2578, Ciudad Autónoma de Buenos Aires, Argentina.

Depósitos: Arribeños nro. 2578 PB - Piso 1, Ciudad Autónoma de Buenos Aires, Argentina.

Identificación del Producto:

Producto: Sistema de prótesis parcial para timpanoplastía.

Marca: Kurz.

Modelos:

1002250	Prótesis Parcial CliP Tipo Dresden
1002251	Prótesis Parcial CliP Tipo Dresden
1002252	Prótesis Parcial CliP Tipo Dresden
1002253	Prótesis Parcial CliP Tipo Dresden
1002254	Prótesis Parcial CliP Tipo Dresden
1002255	Prótesis Parcial CliP Tipo Dresden
1002256	Prótesis Parcial CliP Tipo Dresden
1002257	Prótesis Parcial CliP Tipo Dresden
1002260	Prótesis Parcial CliP Tipo Dresden
1002264	Prótesis Parcial CliP Tipo Dresden
1002266	Prótesis Parcial CliP Tipo Dresden
1002268	Prótesis Parcial CliP Tipo Dresden
1002270	Prótesis Parcial CliP Tipo Dresden
1002272	Prótesis Parcial CliP Tipo Dresden
1002273	Prótesis Parcial CliP Tipo Dresden
1002274	Prótesis Parcial CliP Tipo Dresden

Marcelo Enbe
Apoderado
PAM Argentina S.A.

PAM ARGENTINA S.A.
Farm. NICOLÁS DURISOTTI
Director Técnico
M.N. 16161

1002350	Prótesis Parcial CliP FlexiBAL
1002351	Prótesis Parcial CliP FlexiBAL
1002352	Prótesis Parcial CliP FlexiBAL
1002353	Prótesis Parcial CliP FlexiBAL
1002354	Prótesis Parcial CliP FlexiBAL
1002355	Prótesis Parcial CliP FlexiBAL
1002356	Prótesis Parcial CliP FlexiBAL
1002357	Prótesis Parcial CliP FlexiBAL
1002364	Prótesis Parcial CliP FlexiBAL
1002366	Prótesis Parcial CliP FlexiBAL
1002368	Prótesis Parcial CliP FlexiBAL
1002025	Prótesis Parcial Bell Tipo Duesseldorf
1002026	Prótesis Parcial Bell Tipo Duesseldorf
1002027	Prótesis Parcial Bell Tipo Duesseldorf
1002028	Prótesis Parcial Bell Tipo Duesseldorf
1002029	Prótesis Parcial Bell Tipo Duesseldorf
1002030	Prótesis Parcial Bell Tipo Duesseldorf
1002032	Prótesis Parcial Bell Tipo Duesseldorf
1002033	Prótesis Parcial Bell Tipo Duesseldorf
1002034	Prótesis Parcial Bell Tipo Duesseldorf
1002035	Prótesis Parcial Bell Tipo Duesseldorf
1002037	Prótesis Parcial Bell Tipo Duesseldorf
1002039	Prótesis Parcial Bell Tipo Duesseldorf
1002041	Prótesis Parcial Bell Tipo Duesseldorf
1002046	Prótesis Parcial Bell Tipo Duesseldorf
1002047	Prótesis Parcial Bell Tipo Duesseldorf
1002423	Prótesis Parcial Tipo Martillo con Muesca (MNP)
1002424	Prótesis Parcial Tipo Martillo con Muesca (MNP)
1002425	Prótesis Parcial Tipo Martillo con Muesca (MNP)
1002426	Prótesis Parcial Tipo Martillo con Muesca (MNP)
1002427	Prótesis Parcial Tipo Martillo con Muesca (MNP)
1002428	Prótesis Parcial Tipo Martillo con Muesca (MNP)
1002429	Prótesis Parcial Tipo Martillo con Muesca (MNP)
1002430	Prótesis Parcial Tipo Martillo con Muesca (MNP)


Marcelo Enbe
Apoderado
PAM Argentina S.A.


PAM ARGENTINA S.A.
Farm. NICOLÁS DURISOTTI
Director Técnico
M.N. 16161

- 1006960 Prótesis de Sustitución del Martillo (MRP)
- 1004089 Prótesis Total AERIAL MunichLMU
- 1002073 Prótesis Parcial BELL MunichLMU
- 1002074 Prótesis Parcial BELL MunichLMU
- 1002075 Prótesis Parcial BELL MunichLMU
- 1002076 Prótesis Parcial BELL MunichLMU
- 1002077 Prótesis Parcial BELL MunichLMU
- 1002078 Prótesis Parcial BELL MunichLMU
- 1002079 Prótesis Parcial BELL MunichLMU
- 1002080 Prótesis Parcial BELL MunichLMU
- 1002223 Prótesis Parcial BELL TTP-Tuebingen
- 1002224 Prótesis Parcial BELL TTP-Tuebingen
- 1002225 Prótesis Parcial BELL TTP-Tuebingen
- 1002226 Prótesis Parcial BELL TTP-Tuebingen
- 1002227 Prótesis Parcial BELL TTP-Tuebingen
- 1002228 Prótesis Parcial BELL TTP-Tuebingen
- 1002229 Prótesis Parcial BELL TTP-Tuebingen
- 1002230 Prótesis Parcial BELL TTP-Tuebingen
- 1002020 Sistema Parcial TTP-Variac
- 1002010 Sistema Parcial BELL TTP-VARIO

Instrumental asociado:

- 8000540 Sistema Parcial Medidor AC
- 8000109 Pinzas para muescas en el mango del martillo
- 8000135 Soporte VARIO

Esterilizado por Radiación Gamma. Proteger de la luz, almacenar en lugar seco, limpio y fresco. No reutilizar. No re esterilizar. No utilizar si el envase individual está dañado o abierto

Director Técnico: Nicolas Durisotti, Farmacéutico – MN 16161.

Autorizado por la A.N.M.A.T. PM-1478-97.

Uso exclusivo a profesionales e instituciones sanitarias.


Marcelo Enbe
Apoderado
PAM Argentina S.A.


PAM ARGENTINA S.A.
Farm. NICOLÁS DURISOTTI
Director Técnico
M.N. 16161

Prestaciones atribuidas por el Fabricante

Se emplea para la sustitución parcial de la cadena de huesecillos del oído humano con el objetivo de transmitir mecánicamente la energía acústica hasta la ventana oval del caracol.

Contraindicaciones

- Alergia al titanio
- Casos en los que un tratamiento más conservador sea suficiente
- Otitis media aguda que pueda provocar una dislocación de la prótesis
- Enfermedades infecciosas agudas y crónicas
- Trastornos generales de la cicatrización

¡Importante! En presencia de una inflamación en el conducto auditivo y / o en el oído medio está contraindicada una perforación de la placa base del estapedio y con ello la apertura del oído interno (plastia estapedial) debido al riesgo de arrastre del proceso infeccioso al oído interno.

Posibles complicaciones / efectos secundarios indeseados

Durante la operación o después de la misma pueden producirse efectos perjudiciales o daños. En el marco de la intervención quirúrgica se tocan y desplazan estructuras óseas muy finas, lo que puede provocar un traumatismo operatorio o una infección. Estos daños pueden ser irreversibles o exigir una operación de revisión.

- Dislocación posoperatoria de la prótesis
- Necrosis del yunque
- Otitis recurrente
- Vértigos
- Pérdida de audición del oído interno tras un traumatismo intraoperatorio
- Irritación de los tejidos/formación de tejido cicatricial / granulome
- Fístula perilinfática
- Perforación del tímpano
- Daños en el oído interno que pueden llegar hasta la sordera total
- Tinnitus
- Irritación, o incluso lesión, del nervio facial hasta parálisis facial.

Advertencias / precauciones

Intraoperatorias


Marcelo Enbe
Apoderado
PAM Argentina S.A.


PAM ARGENTINA S.A.
Farm. NICOLÁS DURISOTTI
Director Técnico
M. N. 16161

Al retirar el implante del envase primario debe evitarse bajo cualquier circunstancia doblarlo accidentalmente, ya que ello podría perjudicar su función. La longitud de la prótesis que se va a implantar debe elegirse con sumo cuidado, a fin de prevenir problemas posteriores como dislocación del implante o síntomas del oído interno, p.ej. vértigos. Los implantes que queden en contacto con el tímpano en el marco de una timpanoplastia deben cubrirse con un disco de cartílago, p.ej. con un grosor de 0,3-0,5 mm.

Posoperatorias

Si tras la operación se produce un granuloma o una fístula perilinfática, deben tomarse inmediatamente las medidas médicas necesarias.

Información sobre seguridad en RMN

Compatibilidad condicional de RM para 1,5 T; 3,0 T y 7,0 T, para información detallada sobre RM consultad www.kurzmed.com.

Observación

El médico debe informar a los pacientes de los siguientes aspectos:

Los pacientes con implantes metálicos no deben ser irradiados con microondas.

Los cambios bruscos de la presión ambiental (buceo, zambullida de cabeza en el agua, explosiones, petardos, etc.) pueden dañar a las estructuras del oído medio y / o producir alteraciones del sentido del oído y del equilibrio y por lo tanto deberán evitarse.

Esterilización

Las prótesis para oído medio KURZ se suministran estériles. El contenido del envase es estéril siempre que el envase no haya sido dañado ni abierto. Los productos se esterilizan con rayos gamma respetando estrictamente las normas de validación.

El envase de almacenamiento no debe abrirse hasta inmediatamente antes de la operación.

Reesterilización y el reprocesamiento

Los productos son de un solo uso. No se permite el reprocesamiento ni la reesterilización.

Almacenamiento

Condiciones de almacenamiento con el envase original cerrado: Almacenar en un lugar seco a temperatura ambiente y protegido de la luz solar directa. Se permiten oscilaciones breves de temperatura y humedad. Cada prótesis está identificada con un número de lote (LOT) y una fecha de caducidad. No debe implantarse después de dicha fecha.


Marcelo Enbe
Apoderado
PAM Argentina S.A.

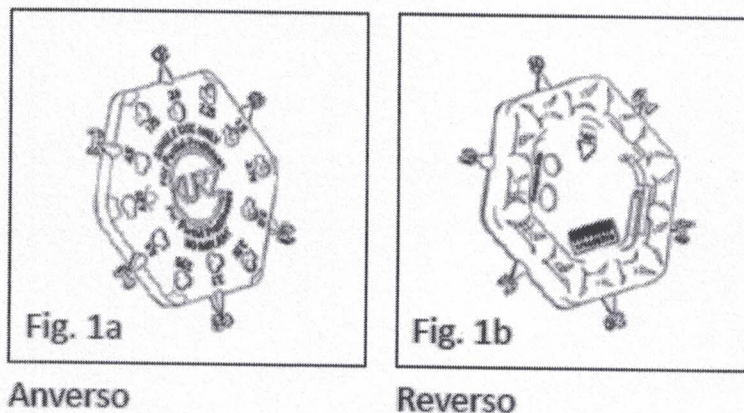

PAM ARGENTINA S.A.
Farm. NICOLÁS DURISOTTI
Dirección Técnica
M.N. 16131

Documentación

El fabricante recomienda apuntar el número de LOT y el tipo de prótesis en el fichero de pacientes, en el informe quirúrgico y en la tarjeta de implante mediante las correspondientes etiquetas adhesivas.

Solo para modelos Variac:

Utilización del Sizer Disk



1. Medición

Fig. 1a, 1b/2 El Sizer Disk (Fig. 1a, 1b) para prótesis parciales posee seis calibradores (Sizer) individuales de diferente longitud (2,0-4,5 mm) dispuestos perimetralmente. En el reverso de cada calibrador se indica la correspondiente longitud (Fig. 2). Las muescas y orificios sirven para reducir el peso y mejorar la visión durante tla medición en el oído medio.

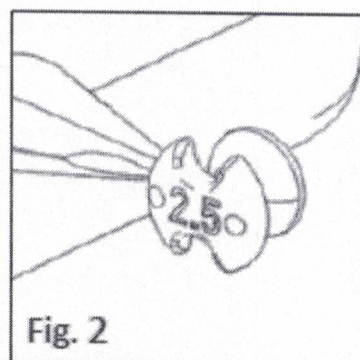


Fig. 3 El calibrador seleccionado para la medición se corta con unas microtijeras (REF 8000 172) y se transporta hasta el oído medio utilizando un aspirador u otro instrumento de microcirugía.

Marcelo Enbe
Apoderado
PAM Argentina S.A.

PAM ARGENTINA S.A.
Farm. NICOLÁS DURISOTTI
Director Técnico
M.N. 16161

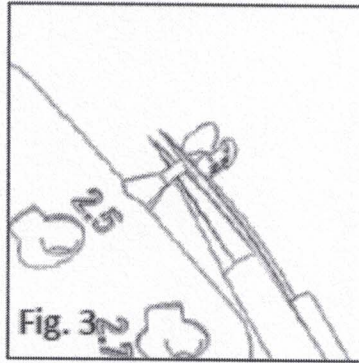
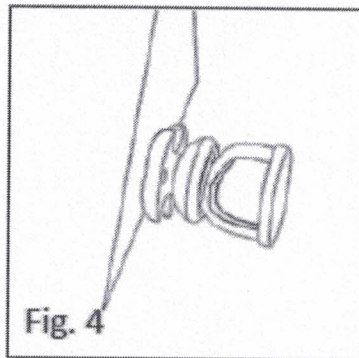
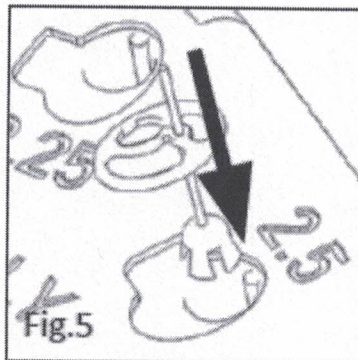


Fig. 4 La parte campaniforme del calibrador sirve para alojar la cabeza del estribo durante la medición. La parte en forma de plato está prevista para apoyarla contra el tímpano. Al determinar la longitud de la prótesis debe tenerse en cuenta el grosor del injerto (p.ej. disco de cartílago) que se utilizará posteriormente para interponer junto al tímpano. Una vez determinada la longitud óptima puede ajustarse ésta en la prótesis parcial.



2. Ajuste de la longitud de la prótesis

Fig. 5 La prótesis TTP® VARIAC se introduce en la cavidad del Sizer Disk prevista para ello de acuerdo con la longitud previamente determinada (véase el apartado sobre la aplicación del Sizer Disk). Las ranuras de la campana de la prótesis se orientan de forma que la campana se deslice hacia abajo a lo largo de los nervios de guía. Esta operación debe realizarse utilizando las pinzas de titanio (REF 8000 136) disponibles opcionalmente.



Marcelo Enbe
Apoderado
PAM Argentina S.A.

PAM ARGENTINA S.A.
Farm. NICOLÁS DURISOTTI
Director Técnico
M. N. 16161

Fig. 6 La campana de la prótesis debe hacer contacto con la base de la cavidad, y la placa superior debe encajar totalmente en la muesca prevista para ello, de modo que la superficie de la placa superior quede al ras con la superficie del Sizer Disk.

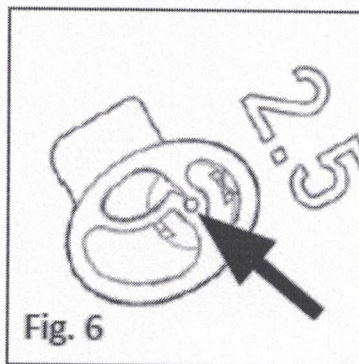


Fig. 7/8 ¡Para cerrar la placa de cabeza se deben utilizar las tenacillas de cierre de titanio (REF 8000137)! Utilizando los alicates de cierre (REF 8000 137) se endereza el estribo de la placa superior de la prótesis, con lo que dicha placa queda fijada al vástago de la prótesis (Fig. 7). Debe prestarse atención a que la rama correcta de los alicates de cierre haga contacto con la posición correspondiente de la placa superior de la prótesis. La indicación "INSIDE" corresponde a la cara interna de la placa superior, y la indicación "OUTSIDE" a la cara externa (Fig. 8a, 8b).


Marcelo Enbe
Apoderado
PAM Argentina S.A.


PAM ARGENTINA S.A.
Farm. NICOLÁS DURISOTTI
Director Técnico
M.N. 18161

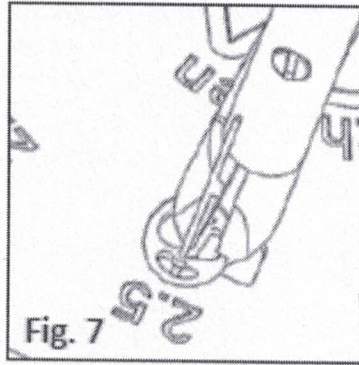


Fig. 7

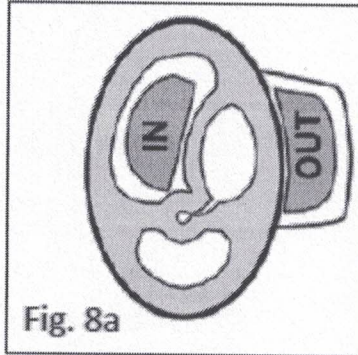


Fig. 8a

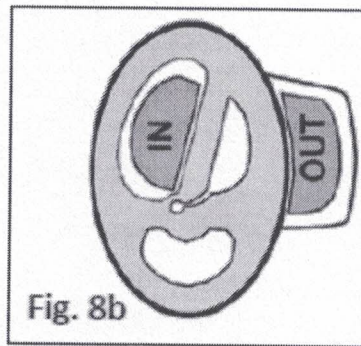


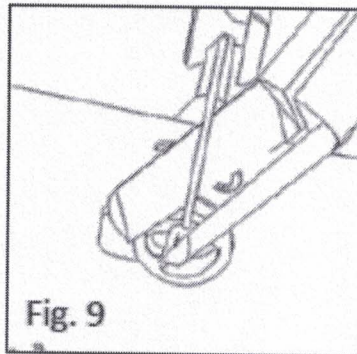
Fig. 8b

Fig. 9 Por último, el vástago se corta cerca de la placa superior utilizando los alicates de corte (REF 8000 171).

El saliente así creado en la placa superior ayuda posteriormente a la fijación del injerto entre la placa superior y el tímpano y previene una dislocación posoperatoria. La longitud del saliente puede variar, aunque debe ser compatible con el grosor del injerto previsto.

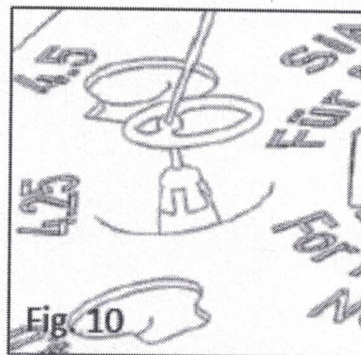

 Marcelo Enbe
 Apoderado
 PAM Argentina S.A.

PAM ARGENTINA S.A.
 Fam. NICOLÁS DURISOTTI
 Director Técnico
 M.N. 16161



3. Ampliación de la campana de la prótesis

Fig. 10 Si las circunstancias anatómicas del estribo hacen necesario doblar hacia arriba la campana de la prótesis parcial, esto puede realizarse fácilmente utilizando el cono. Para ello, la prótesis campaniforme ("Bell") colocada se presiona cuidadosamente contra el cono utilizando una aguja u otro instrumento microquirúrgico. La campana puede agrandarse según sea necesario bajo observación microscópica. (Instrumental de referencia: Expansor BELL 8000 107)



4. Plantilla para el recubrimiento de la prótesis

Fig. 1b/11 Las plantillas integradas en el reverso del Sizer Disk (Fig. 1b) muestran el tamaño mínimo del injerto que debe colocarse junto al tímpano (Fig. 11).

Ovalada: si la placa superior de la prótesis es ovalada

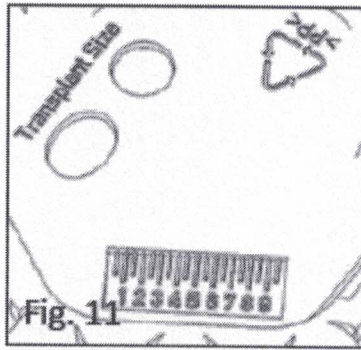
Redonda: si la placa superior de la prótesis es redonda

5. Escala milimétrica y placa de trabajo estéril

Fig. 11 La escala milimétrica sirve para mediciones comparativas generales que pueden resultar útiles en el marco de una intervención quirúrgica en el oído medio. El reverso también puede utilizarse como superficie de apoyo o zona de preparación para diversas operaciones, p.ej. la manipulación o depósito intermedio del injerto.

Marcelo Enbe
Apoderado
PAM Argentina S.A.

PAM ARGENTINA S.A.
Fam. NICOLÁS DURISOTTI
Director Técnico
M.N. 16161




Marcelo Enbe
Apoderado
PAM Argentina S.A.


PAM ARGENTINA S.A.
Fam. NICOLÁS DURISOTTI
Director Técnico
M.N. 16161



República Argentina - Poder Ejecutivo Nacional
1983/2023 - 40 AÑOS DE DEMOCRACIA

Hoja Adicional de Firmas
Anexo

Número:

Referencia: Rot, e, inst, de uso- PAM ARGENTINA S.A.

El documento fue importado por el sistema GEDO con un total de 13 pagina/s.

Digitally signed by GESTION DOCUMENTAL ELECTRONICA - GDE
Date: 2023.09.28 10:38:16 -03:00

Digitally signed by GESTION DOCUMENTAL
ELECTRONICA - GDE
Date: 2023.09.28 10:38:17 -03:00



República Argentina - Poder Ejecutivo Nacional
1983/2023 - 40 AÑOS DE DEMOCRACIA

Certificado - Redacción libre

Número:

Referencia: 1-0047-3110-001494-21-1

CERTIFICADO DE AUTORIZACIÓN E INSCRIPCIÓN

Expediente Nº 1-0047-3110-001494-21-1

La Administración Nacional de Medicamentos, Alimentos y Tecnología Médica (ANMAT) certifica que de acuerdo con lo solicitado por PAM Argentina SA ; se autoriza la inscripción en el Registro Nacional de Productores y Productos de Tecnología Médica (RPPTM), de un nuevo producto con los siguientes datos identificatorios característicos:

DATOS IDENTIFICATORIOS CARACTERÍSTICOS

PM: 1478-97

Nombre descriptivo: Sistema de prótesis parcial para timpanoplastía

Código de identificación y nombre técnico del producto médico, (ECRI-UMDNS):
11-131 Prótesis

Marca(s) de (los) producto(s) médico(s): Kurz.

Modelos:
1002250 Prótesis Parcial CliP Tipo Dresden

1002251 Prótesis Parcial CliP Tipo Dresden
1002252 Prótesis Parcial CliP Tipo Dresden
1002253 Prótesis Parcial CliP Tipo Dresden
1002254 Prótesis Parcial CliP Tipo Dresden
1002255 Prótesis Parcial CliP Tipo Dresden
1002256 Prótesis Parcial CliP Tipo Dresden
1002257 Prótesis Parcial CliP Tipo Dresden
1002260 Prótesis Parcial CliP Tipo Dresden
1002264 Prótesis Parcial CliP Tipo Dresden
1002266 Prótesis Parcial CliP Tipo Dresden
1002268 Prótesis Parcial CliP Tipo Dresden
1002270 Prótesis Parcial CliP Tipo Dresden
1002272 Prótesis Parcial CliP Tipo Dresden
1002273 Prótesis Parcial CliP Tipo Dresden
1002274 Prótesis Parcial CliP Tipo Dresden
1002350 Prótesis Parcial CliP FlexiBAL
1002351 Prótesis Parcial CliP FlexiBAL
1002352 Prótesis Parcial CliP FlexiBAL
1002353 Prótesis Parcial CliP FlexiBAL
1002354 Prótesis Parcial CliP FlexiBAL
1002355 Prótesis Parcial CliP FlexiBAL
1002356 Prótesis Parcial CliP FlexiBAL
1002357 Prótesis Parcial CliP FlexiBAL
1002364 Prótesis Parcial CliP FlexiBAL
1002366 Prótesis Parcial CliP FlexiBAL
1002368 Prótesis Parcial CliP FlexiBAL
1002025 Prótesis Parcial Bell Tipo Duesseldorf
1002026 Prótesis Parcial Bell Tipo Duesseldorf
1002027 Prótesis Parcial Bell Tipo Duesseldorf
1002028 Prótesis Parcial Bell Tipo Duesseldorf
1002029 Prótesis Parcial Bell Tipo Duesseldorf
1002030 Prótesis Parcial Bell Tipo Duesseldorf
1002032 Prótesis Parcial Bell Tipo Duesseldorf
1002033 Prótesis Parcial Bell Tipo Duesseldorf
1002034 Prótesis Parcial Bell Tipo Duesseldorf
1002035 Prótesis Parcial Bell Tipo Duesseldorf
1002037 Prótesis Parcial Bell Tipo Duesseldorf
1002039 Prótesis Parcial Bell Tipo Duesseldorf
1002041 Prótesis Parcial Bell Tipo Duesseldorf
1002046 Prótesis Parcial Bell Tipo Duesseldorf
1002047 Prótesis Parcial Bell Tipo Duesseldorf
1002423 Prótesis Parcial Tipo Martillo con Muesca (MNP)
1002424 Prótesis Parcial Tipo Martillo con Muesca (MNP)
1002425 Prótesis Parcial Tipo Martillo con Muesca (MNP)
1002426 Prótesis Parcial Tipo Martillo con Muesca (MNP)
1002427 Prótesis Parcial Tipo Martillo con Muesca (MNP)

1002428 Prótesis Parcial Tipo Martillo con Muesca (MNP)
1002429 Prótesis Parcial Tipo Martillo con Muesca (MNP)
1002430 Prótesis Parcial Tipo Martillo con Muesca (MNP)
1006960 Prótesis de Sustitución del Martillo (MRP)
1004089 Prótesis Total AERIAL MunichLMU
1002073 Prótesis Parcial BELL MunichLMU
1002074 Prótesis Parcial BELL MunichLMU
1002075 Prótesis Parcial BELL MunichLMU
1002076 Prótesis Parcial BELL MunichLMU
1002077 Prótesis Parcial BELL MunichLMU
1002078 Prótesis Parcial BELL MunichLMU
1002079 Prótesis Parcial BELL MunichLMU
1002080 Prótesis Parcial BELL MunichLMU
1002223 Prótesis Parcial BELL TTP-Tuebingen
1002224 Prótesis Parcial BELL TTP-Tuebingen
1002225 Prótesis Parcial BELL TTP-Tuebingen
1002226 Prótesis Parcial BELL TTP-Tuebingen
1002227 Prótesis Parcial BELL TTP-Tuebingen
1002228 Prótesis Parcial BELL TTP-Tuebingen
1002229 Prótesis Parcial BELL TTP-Tuebingen
1002230 Prótesis Parcial BELL TTP-Tuebingen
1002020 Sistema Parcial TTP-Variac
1002010 Sistema Parcial BELL TTP-VARIO

Instrumental asociado:
8000540 Sistema Parcial Medidor AC
8000109 Pinzas para muescas en el mango del martillo
8000135 Soporte VARIO

Clase de Riesgo: III

Indicación/es autorizada/s:

Se emplea para la sustitución parcial de la cadena de huesecillos del oído humano con el objetivo de transmitir mecánicamente la energía acústica hasta la ventana oval del caracol.

Período de vida útil: 6 (seis) años y medio.

Condición de uso: Uso exclusivo a profesionales e instituciones sanitarias

Fuente de obtención de la materia prima de origen biológico: N/A

Forma de presentación: Unitaria.

Método de esterilización: Por radiación Gamma.

Nombre del fabricante:

Heinz Kurz GmbH.

Lugar de elaboración:

Tübinger Strasse 3, 72144 Dusslingen, Alemania

Se extiende el presente Certificado de Autorización e Inscripción del PM 1478-97 , con una vigencia cinco (5) años a partir de la fecha de la Disposición autorizante.

Expediente N° 1-0047-3110-001494-21-1

N° Identificador Trámite: 27091

AM

Digitally signed by GESTION DOCUMENTAL ELECTRONICA - GDE
Date: 2023.10.10 15:25:14 -03:00

Digitally signed by GESTION DOCUMENTAL
ELECTRONICA - GDE
Date: 2023.10.10 15:25:14 -03:00