



República Argentina - Poder Ejecutivo Nacional
2019 - Año de la Exportación

Disposición

Número:

Referencia: EX-2019-50545652-APN-DGA#ANMAT

VISTO el EX-2019-50545652-APN-DGA#ANMAT del Registro de la Administración Nacional de Medicamentos, Alimentos y Tecnología Médica; y

CONSIDERANDO:

Que por las presentes actuaciones la firma GLAXOSMITHKLINE ARGENTINA S.A., solicita la aprobación de nuevos proyectos de prospectos e información para el paciente para la Especialidad Medicinal denominada ANORO ELLIPTA / UMECLIDINO - VILANTEROL, Forma farmacéutica y concentración: POLVO PARA INHALAR, UMECLIDINO 62,5 mcg/dosis – VILANTEROL 25 mcg/dosis; aprobada por Certificado N° 57.800.

Que los proyectos presentados se encuadran dentro de los alcances de las normativas vigentes, Ley de Medicamentos 16.463, Decreto 150/92 y la Disposición N°: 5904/96 y Circular N° 4/13.

Que por Disposición A.N.M.A.T. N° 680/13 se adoptó el SISTEMA DE GESTION ELECTRONICA CON FIRMA DIGITAL para el trámite de SOLICITUD DE INSCRIPCION EN EL REGISTRO DE ESPECIALIDADES MEDICINALES (REM) encuadrada en el Artículo 3° del Decreto N° 150/92 (t.o. 1993) para ingredientes activos (IFA´S) de origen sintético y semisintético, otorgándose certificados firmados digitalmente.

Que la Dirección de Evaluación y Registro de Medicamentos ha tomado la intervención de su competencia.

Que se actúa en virtud de las facultades conferidas por el Decreto N° 1490/92 y sus modificatorios.

Por ello:

EL ADMINISTRADOR NACIONAL DE LA ADMINISTRACIÓN NACIONAL DE
MEDICAMENTOS, ALIMENTOS Y TECNOLOGÍA MÉDICA

DISPONE:

ARTICULO 1º. – Autorízase a la firma GLAXOSMITHKLINE ARGENTINA S.A., propietaria de la Especialidad Medicinal denominada ANORO ELLIPTA / UMECLIDINO - VILANTEROL, Forma farmacéutica y concentración: POLVO PARA INHALAR, UMECLIDINO 62,5 mcg/dosis – VILANTEROL 25 mcg/dosis; el nuevo proyecto de prospecto obrante en el documento IF-2019-80335664-APN-DERM#ANMAT; e información para el paciente obrante en el documento IF-2019-80335842-APN-DERM#ANMAT.

ARTICULO 2º. – Extiéndase por la Dirección de Gestión de Información Técnica, el Certificado actualizado N° 57.800 consignando lo autorizado por el artículo precedente, cancelándose la versión anterior.

ARTICULO 3º. - Regístrese; por el Departamento de Mesa de Entradas notifíquese al interesado, haciéndole entrega de la presente Disposición y prospectos e información para el paciente. Gírese a la Dirección de Gestión de Información Técnica a sus efectos. Cumplido, archívese.

EX-2019-50545652-APN-DGA#ANMAT

PROYECTO DE PROSPECTO

ANORO Eliipta UMECLIDINIO 55 mcg/VILANTEROL 22 mcg Polvo para inhalar

Venta Bajo Receta

Industria Inglesa/Estadounidense

FÓRMULA CUALI-CUANTITATIVA

Cada dosis de ANORO Eliipta 55/22 mcg contiene:

Umeclidinio bromuro micronizado¹ 74,2 mcg²; Vilanterol trifrenatato micronizado¹ 40 mcg³; Lactosa monohidrato c.s.p. 25 mg; Estearato de Magnesio 200 mcg.

¹ La cantidad de cada sustancia activa puede ser ajustada para reflejar la pureza asignada de las sustancias de partida.

² 74,2 mcg de umeclidinio bromuro es equivalente a 62,5 mcg de umeclidinio.

³ 40 mcg de vilanterol trifrenatato es equivalente a 25 mcg de vilanterol.

Cada inhalación de ANORO Eliipta dispensa una dosis (dosis que sale de la boquilla) de 65 microgramos de bromuro de umeclidinio equivalente a 55 microgramos de umeclidinio y 22 microgramos de vilanterol (como trifrenatato). Esto corresponde con una dosis de 74,2 microgramos de bromuro de umeclidinio equivalente a 62,5 microgramos de umeclidinio y 25 microgramos de vilanterol (como trifrenatato).

ACCIÓN TERAPÉUTICA

Agentes contra padecimientos obstructivos de las vías respiratorias, inhalatorios, adrenérgicos en combinación con anticolinérgicos incluyendo combinaciones triples con corticosteroides. (Código ATC: R03AL03).

INDICACIONES

ANORO Eliipta está indicado como tratamiento broncodilatador de mantenimiento para aliviar los síntomas de la enfermedad pulmonar obstructiva crónica (EPOC) en pacientes adultos.

PROPIEDADES FARMACOLÓGICAS

Propiedades farmacodinámicas

Mecanismo de acción

Umeclidinio/vilanterol es una combinación inhalada de un antagonista de receptores muscarínicos de acción prolongada/agonista β_2 -adrenérgico de acción prolongada (LAMA/LABA). Tras su inhalación oral, ambos compuestos actúan localmente en las vías respiratorias produciendo broncodilatación mediante mecanismos distintos.

Umeclidinio

Umeclidinio es un antagonista de receptores muscarínicos de acción prolongada (también conocido como anticolinérgico). Es un derivado de la quinuclidina con actividad sobre múltiples subtipos de receptores muscarínicos. Umeclidinio ejerce su actividad broncodilatadora por inhibición competitiva de la unión de acetilcolina a los receptores muscarínicos del músculo liso bronquial. En los modelos pre-clínicos, demuestra tener reversibilidad lenta en los subtipos de receptores muscarínicos humanos M3 *in vitro*, y una duración de acción prolongada *in vivo* cuando se administra directamente en los pulmones.

Vilanterol

Vilanterol es un agonista selectivo de los receptores β_2 -adrenérgicos de acción prolongada (agonista β_2 -adrenérgico). Los efectos farmacológicos de los agonistas β_2 -adrenérgicos, incluido vilanterol, son atribuibles, al menos en parte, a la estimulación de la adenilato ciclasa intracelular, la enzima que cataliza la conversión de adenosín trifosfato (ATP) a adenosín monofosfato-3', 5' cíclico (AMP cíclico). El aumento de los niveles del AMP cíclico produce relajación del músculo liso bronquial e inhibe la liberación de mediadores de la hipersensibilidad inmediata de las células, especialmente de los mastocitos.

Efectos farmacodinámicos

GlaxoSmithKline Argentina S.A.

Claudia A. Scasserra

CO-DIRECTORA TÉCNICA M.P. 18464

APODERADA

TE-2019-50922598-APN-DGA#ANMAT
Página 1 de 21

En los estudios de Fase III, de 6 meses de duración, umeclidinio/vilanterol, demostró una mejoría clínicamente significativa frente a placebo en la función pulmonar (medida mediante el volumen espiratorio forzado en el primer segundo [FEV₁]) durante más de 24 horas tras la administración una vez al día, que fue evidente a los 15 minutos tras la administración de la primera dosis (mejoría frente a placebo de 112 ml ($p < 0,001^*$)). El promedio máximo de mejoría en el FEV₁ en las primeras 6 horas tras administrar la dosis con respecto a placebo fue de 224 ml ($p < 0,001^*$) en la Semana 24. No hubo evidencia de taquifilaxia en el efecto de umeclidinio 55 mcg/vilanterol 22 mcg a lo largo del tiempo.

*En este estudio se utilizó un procedimiento estadístico escalonado descendente y esta comparación estaba en un nivel inferior a otra que no alcanzó significación estadística. Por lo tanto, no se puede inferir significación estadística en esta comparación.

Electrofisiología cardiaca

Se evaluó el efecto de umeclidinio/vilanterol sobre el intervalo QT en un estudio QT controlado con placebo y activo (moxifloxacino) en el que se administró umeclidinio/vilanterol 113/22 microgramos o 500/100 microgramos (dosis pre-dispensada con umeclidinio a ocho veces la dosis recomendada y vilanterol a cuatro veces la dosis recomendada) una vez al día, durante 10 días, en 103 voluntarios sanos. La media de la diferencia máxima en la prolongación del intervalo QT (corregido mediante el método Fridericia, QT_cF) respecto a placebo tras la corrección basal fue de 4,3 milisegundos (IC 90% =2,2 a 6,4) observados 10 minutos después de la administración de umeclidinio/vilanterol 113/22 microgramos y 8,2 milisegundos (IC 90% =6,2 a 10,2) observados 30 minutos después de la administración de umeclidinio/vilanterol 500/100 microgramos. Por lo tanto, no se observó ningún posible efecto arritmogénico clínicamente relevante relacionado con la prolongación del intervalo QT con umeclidinio/vilanterol 113/22 microgramos.

También se observó un aumento en la frecuencia cardiaca dosis-dependiente. La diferencia máxima media en la frecuencia cardiaca respecto a placebo tras la corrección basal fue de 8,4 pulsaciones/minuto (IC 90% =7,0 a 9,8) y 20,3 pulsaciones/minuto (IC 90% =18,9 a 21,7) observados 10 minutos después de la administración de umeclidinio/vilanterol 113/22 microgramos y 500/100 microgramos respectivamente.

Además, no se observaron efectos clínicamente significativos sobre el ritmo cardiaco monitorizado con Holter durante 24 horas en el grupo de 53 pacientes con EPOC, que fueron tratados con umeclidinio/vilanterol 55/22 microgramos una vez al día en un estudio de 6 meses de duración, en el grupo de 55 pacientes que recibieron umeclidinio/vilanterol 113/22 microgramos una vez al día en otro estudio de 6 meses de duración, ni en el grupo de 226 pacientes que recibieron 113/22 microgramos una vez al día en el estudio de 12 meses de duración.

Eficacia clínica y seguridad

La eficacia clínica de umeclidinio/vilanterol administrado una vez al día fue evaluada en ocho ensayos clínicos de Fase III en el que participaron 6.835 pacientes adultos con diagnóstico clínico de EPOC. 5.618 pacientes procedentes de cinco estudios de 6 meses de duración (dos estudios controlados con placebo y tres estudios controlados con el comparador activo tiotropio), 655 pacientes procedentes de dos estudios de 3 meses de duración sobre la resistencia al ejercicio/función pulmonar, y 562 pacientes procedentes del estudio complementario de 12 meses de duración.

Efectos sobre la función pulmonar

Umeclidinio 55 mcg/vilanterol 22 mcg demostró mejoras en la función pulmonar (definida por el cambio respecto a los valores basales en el FEV₁ valle) en diversos estudios. En un estudio de Fase III de 6 meses de duración, umeclidinio 55 mcg/vilanterol 22 mcg demostró mejoras estadísticamente significativas en el FEV₁ valle (variable principal) en la semana 24 comparado con placebo y con cada grupo de tratamiento de los componentes en monoterapia. Además, umeclidinio 55 mcg/vilanterol 22 mcg demostró mejoras clínicamente relevantes y estadísticamente significativas en el FEV₁ valle frente a tiotropio en dos de los tres estudios de 6 meses de duración con comparador activo, y mayores mejoras numéricas con respecto a tiotropio en el tercer estudio con comparador activo (ver Tabla 1). No hubo atenuación del efecto broncodilatador con el tiempo.

GlaxoSmithKline Argentina S.A. IF 2019-50922598-APN-DGA#ANMAT

Claudia A. Scasserra

Página 2 de 21

CO-DIRECTORA TÉCNICA M.P. 18464

APODERADA

Página 34 de 116

Resultados sobre los síntomas

Dificultad para respirar:

Umeclidinio 55 mcg/vilanterol 22 mcg demostró una reducción estadísticamente significativa y clínicamente relevante en la dificultad para respirar evaluada por un aumento en la puntuación focal del Índice Transicional de Disnea (ITD) en la Semana 24 (variable secundaria principal) comparado con placebo (ver Tabla 1). Las mejoras en la puntuación focal del ITD comparado con cada componente en monoterapia y tiotropio no fueron estadísticamente significativas (ver Tabla 1).

El porcentaje de pacientes que respondieron al menos con la Diferencia Mínima Clínicamente Importante (DMCI) de 1 unidad de puntuación focal del ITD en la Semana 24 fue mayor para umeclidinio 55 mcg/vilanterol 22 mcg (58%) comparado con placebo (41%) y con cada componente en monoterapia (53% para umeclidinio y 51% para vilanterol).

Calidad de vida relacionada con la salud:

Umeclidinio 55 mcg/vilanterol 22 mcg ha mostrado también una mejora en la calidad de vida relacionada con la salud evaluada mediante el cuestionario St. George's Respiratory Questionnaire (SGRQ) tal como se indica en la reducción de la puntuación total del SGRQ en la Semana 24 comparado con placebo y con cada componente en monoterapia (ver Tabla 1). Umeclidinio 55 mcg/vilanterol 22 mcg mostró una reducción estadísticamente significativa en la puntuación total del SGRQ comparado con tiotropio en uno de los tres estudios con comparador activo (ver Tabla 1).

El porcentaje de pacientes que respondieron con al menos la DMCI en la puntuación de SGRQ (definida como una disminución de 4 unidades respecto a los valores basales) en la Semana 24 fue mayor para umeclidinio 55 mcg/vilanterol 22 mcg (49%) comparado con placebo (34%) y con cada componente en monoterapia (44% para umeclidinio y 48% para vilanterol). En un estudio comparador de activo, un porcentaje más elevado de pacientes tratados con umeclidinio 55 mcg/vilanterol 22 mcg respondieron con una mejora clínicamente relevante en la puntuación SGRQ en la Semana 24 (53%) comparado con tiotropio (46%). En los otros dos estudios comparadores de activo, una proporción similar de pacientes alcanzó al menos la DMCI con umeclidinio 55 mcg/vilanterol 22 mcg y tiotropio; 49% y 54% para umeclidinio 55 mcg/vilanterol 22 mcg y 52% y 55% para tiotropio.

Uso de medicación de rescate

Umeclidinio 55 mcg/vilanterol 22 mcg redujo el uso de medicación de rescate con salbutamol durante las Semanas 1-24 comparado con placebo y umeclidinio (ver Tabla 1) y demostró un aumento desde valores basales en proporción de días en los que no se necesitó medicación de rescate (un promedio de 11,1%) en comparación con una disminución desde los valores basales para placebo (un promedio de 0.9%).

En los tres estudios controlados con comparador activo de 6 meses de duración, umeclidinio 55 mcg/vilanterol 22 mcg redujo el uso de medicación de rescate con salbutamol comparado con tiotropio, con reducciones estadísticamente significativas observadas en dos de los estudios (ver Tabla 1). En los tres estudios clínicos umeclidinio 55 mcg/vilanterol 22 mcg, también demostró un mayor aumento desde los valores basales en proporción de días en los que no se necesitó medicación de rescate (promedio entre 17,6% y 21,5%) comparado con tiotropio (promedio entre 11,7% y 13,4%).

Tabla 1. Resultados sobre la función pulmonar, sintomáticos y de calidad de vida relacionada con la salud en la Semana 24

Comparación de tratamientos con umeclidinio 55 mcg /vilanterol 22 mcg	Diferencia de tratamiento ¹ (Intervalo de confianza 95%, valor de p)			
	FEV ₁ valle (ml)	Puntuación Focal del ITD	Puntuación Total SGRQ	Uso de medicación de rescate ³
Umeclidinio 55 mcg/vilanterol 22 mcg (N=413) versus Placebo (N=280)	167 (128; 207) <0,001	1,2 (0,7; 1,7) <0,001	-5,51 (-7,88; -3,13) <0,001*	-0,8 (-1,3; -0,3) 0,001*
Umeclidinio 55 mcg/vilanterol 22 mcg (N=413) versus Umeclidinio 55 mcg (N=418)	52 (17; 87) 0,004	0,3 (-0,2; 0,7) 0,244	-0,82 (-2,90; 1,27) 0,441	-0,6 (-1,0; -0,1) 0,014*
Umeclidinio 55 mcg/vilanterol 22 mcg (N=413) versus Vilanterol 22 mcg (N=421)	95 (60; 130) <0,001	0,4 (-0,1; 0,8) 0,117	-0,32 (-2,41; 1,78) 0,767	0,1 (-0,3; 0,5) 0,675
Umeclidinio 55 mcg/vilanterol 22 mcg (N=454) versus Tiotropio 18 mcg (N=451) (Estudio ZEP117115)	112 (81; 144) <0,001	n/e	-2,10 (-3,61; -0,59) 0,006	-0,5 (-0,7; -0,2) <0,001
Umeclidinio 55 mcg/vilanterol 22 mcg (N=207) versus Tiotropio 18 mcg (N=203) (Estudio DB2113360)	90 (39; 141) <0,001	0,1 ² (-0,4; 0,5) 0,817	0,75 (-2,12; 3,63) 0,607	-0,7 (-1,2; -0,1) 0,022
Umeclidinio 55 mcg/vilanterol 22 mcg (N=217) versus Tiotropio 18 mcg (N=215) (Estudio DB2113374)	60 (10; 109) 0,018*		-0,17 (-2,85; 2,52) 0,904	-0,6 (-1,2; 0,0) 0,069

*En este estudio se utilizó un procedimiento estadístico escalonado descendente y esta comparación estaba en un nivel inferior a otra que no alcanzó significación estadística. Por lo tanto, no se puede inferir significación estadística en esta comparación.

N = número de la población por intención de tratar

mcg = microgramos

n/e = no evaluado

1. Media por mínimos cuadrados

2. Datos agrupados del estudio DB2113360 y el estudio DB2113374

3. Diferencia entre la media de número de inhalaciones al día durante las Semanas 1-24

También se estudió una dosis mayor de umeclidinio/vilanterol (113/22 microgramos), en un estudio clínico controlado con placebo de 24 semanas y en dos de los tres estudios controlados con comparador activo de 24 semanas. Los resultados fueron similares a los obtenidos para la dosis de umeclidinio 55 mcg/vilanterol 22 mcg y proporcionaron evidencias adicionales de la eficacia de umeclidinio 55 mcg/vilanterol 22 mcg.

Exacerbaciones de la EPOC

Umeclidinio 55 mcg/vilanterol 22 mcg redujo el riesgo de exacerbaciones de la EPOC en un 50% comparado con placebo (análisis basado en el tiempo de la primera exacerbación: Hazard Ratio (HR) 0,5; p=0,004*); en un 20% comparado con umeclidinio (HR 0,8; p=0,391); y en un 30% comparado con vilanterol (HR 0,7; p=0,121). De los tres estudios con comparador activo, el riesgo de padecer exacerbaciones en la EPOC comparado con tiotropio se redujo en un 50% en un estudio (HR 0,5; p=0,044) y se incrementó en un 20% y un 90% en dos estudios (HR 1,2; p=0,709 y HR 1,9; p=0,062 respectivamente). Estos estudios no fueron específicamente diseñados para evaluar el efecto de los tratamientos en

GlaxoSmithKline Argentina S.A.
Claudia A. Scasserra
CO-DIRECTORA TÉCNICA M.P. 18464
APODERADA

exacerbaciones de la EPOC y los pacientes con exacerbaciones fueron retirados del estudio.

Resistencia al ejercicio y volúmenes pulmonares

En uno de los dos estudios, umeclidinio 55 mcg/vilanterol 22 mcg mejoró el tiempo de resistencia al ejercicio comparado con placebo, tal como se evaluó con el test de marcha de carga constante (*endurance shuttle walk test*, ESWT), y en ambos estudios mejoró las medidas de volumen pulmonar comparado con placebo en pacientes adultos con EPOC con hiperinsuflación (capacidad funcional residual [CFR] >120%). En el primer estudio, umeclidinio 55 mcg/vilanterol 22 mcg demostró una mejora estadísticamente significativa y una mejora clínicamente relevante (basada en la diferencia mínima clínicamente importante (DMCI) entre los 45 y 85 segundos) frente a placebo en el tiempo de resistencia al ejercicio (*exercise endurance time*, EET) obtenido 3 horas después de la administración en la Semana 12 (69,4 segundos [p=0,003]). La mejora en el EET comparado con placebo se observó en el Día 2 y se mantuvo en las Semanas 6 y 12. En el segundo estudio, la diferencia de tratamiento en el EET entre umeclidinio 55 mcg/vilanterol 22 mcg y placebo fué 21,9 segundos (p=0,234) en la Semana 12.

Umeclidinio 55 mcg/vilanterol 22 mcg también mostró mejoras estadísticamente significativas comparado con placebo en el cambio respecto a los valores basales de las medidas del volumen pulmonar durante y a las 3 horas tras la dosis y en el punto valle en la Semana 12 del primer estudio (capacidad inspiratoria: 237 ml y 316 ml respectivamente, volumen residual: -466 ml y -643 ml respectivamente y capacidad funcional residual: -351 ml y -522 ml respectivamente; todos p<0,001). En el segundo estudio, umeclidinio 55 mcg/vilanterol 22 mcg mostró mejoras comparado con placebo en el cambio de las medidas del volumen pulmonar respecto a los valores basales durante y a las 3 horas tras la dosis y en el punto valle en la Semana 12 del estudio (capacidad inspiratoria: 198 ml y 238 ml respectivamente, volumen residual: -295 ml y -351 ml respectivamente y capacidad funcional residual: -238 ml y -302 ml respectivamente; todos los valores de p fueron <0,001*).

* En este estudio se utilizó un procedimiento estadístico escalonado descendente y su comparación estaba en un nivel inferior a otra que no alcanzó significación estadística. Por lo tanto, la significación estadística de esta comparación no se puede deducir.

Población pediátrica

La Agencia Europea de Medicamentos ha eximido al titular de la obligación de presentar los resultados de los ensayos realizados con umeclidinio 55 mcg/vilanterol 22 mcg en los diferentes grupos de la población pediátrica con EPOC (ver **POSOLOGÍA Y FORMA DE ADMINISTRACIÓN** para consultar la información sobre el uso en la población pediátrica).

Propiedades Farmacocinéticas

Cuando umeclidinio y vilanterol fueron administrados en combinación por vía inhalatoria, la farmacocinética de cada componente fue similar a la observada cuando se administra cada principio activo por separado. Por lo tanto, para los efectos farmacocinéticos se puede considerar cada componente por separado.

Absorción

Umeclidinio

Tras la administración por vía inhalatoria de umeclidinio a voluntarios sanos, la C_{max} se alcanzó a los 5-15 minutos. La biodisponibilidad absoluta de umeclidinio administrado por vía inhalatoria fue en promedio del 13% de la dosis, con una contribución inapreciable de la absorción oral. Después de la administración de dosis repetidas de umeclidinio inhalado, el estado estacionario se alcanzó dentro de los 7 a 10 días, con una acumulación de 1,5 a 1,8 veces.

Vilanterol

Tras la administración por vía inhalatoria de vilanterol en voluntarios sanos, la C_{max} se alcanzó a los 5-15 minutos. La biodisponibilidad absoluta de vilanterol administrado por vía inhalatoria fue del 27%, con una contribución inapreciable de la absorción oral. Después de la administración de dosis repetidas de vilanterol inhalado, el estado estacionario se alcanzó dentro de los 6 días, con una acumulación de hasta 2,4 veces.

GlaxoSmithKline Argentina S.A. 922598-APN-DGA#ANMAT
Claudia A. Scasserra
CO-DIRECTORA TÉCNICA M.P. 18464
APODERADA

Página 5 de 21

Distribución

Umeclidinio

Tras la administración intravenosa a sujetos sanos, el volumen medio de distribución fue de 86 litros. *In vitro*, el promedio de unión a proteínas plasmáticas en plasma humano fue del 89%.

Vilanterol

Tras la administración intravenosa a voluntarios sanos, el volumen medio de distribución en estado estacionario fue de 165 litros. *In vitro*, el promedio de unión a proteínas plasmáticas en plasma humano fue del 94%.

Biotransformación

Umeclidinio

En estudios *in vitro* se observó que umeclidinio se metaboliza principalmente por el citocromo P450 2D6 (CYP2D6) y que es un sustrato de la glicoproteína-P (P-gp) transportadora. Las principales rutas metabólicas de umeclidinio son la oxidativa (hidroxilación, O-desalquilación) seguida de la conjugación (glucuronidación, etc.), dando lugar a una variedad de metabolitos con actividad farmacológica reducida o metabolitos para los que la actividad farmacológica no se ha establecido. La exposición sistémica a los metabolitos es baja.

Vilanterol

En estudios *in vitro* se observó que vilanterol se metaboliza principalmente por el citocromo P450 3A4 (CYP3A4) y que es un sustrato de la P-gp transportadora. La principal ruta metabólica para vilanterol es la O-desalquilación que da lugar a una variedad de metabolitos con actividad agonista β_1 y β_2 adrenérgica significativamente reducida. Los perfiles metabólicos plasmáticos tras la administración oral de vilanterol en un estudio con radiomarcador en humanos fueron consistentes con un elevado metabolismo de primer paso. La exposición sistémica de los metabolitos es baja.

Eliminación

Umeclidinio

Tras la administración intravenosa, el clearance plasmático fue de 151 litros/hora. Tras la administración intravenosa, aproximadamente el 58% de la dosis administrada marcada con radiomarcadores (o el 73% de la dosis radiomarcada recuperada) fue excretada en las heces en las 192 horas después de la dosis. La eliminación urinaria representó el 22% de la dosis administrada con radiomarcadores en las 168 horas después de la dosis (27% de la dosis radiomarcada recuperada). La excreción de la materia relacionada con el fármaco en las heces tras la dosis administrada por vía intravenosa indica secreción biliar. Tras la administración oral a sujetos varones sanos, la radiactividad total fue eliminada principalmente por las heces (92% de la dosis administrada con radiomarcadores o 99% de la dosis radiactiva recuperada) en las 168 horas después de la dosis. Menos del 1% de la dosis oral administrada (1% de la dosis radiactiva recuperada) fue excretada en orina, lo que sugiere una absorción inapreciable tras la administración oral. El promedio de la semivida de eliminación plasmática de umeclidinio tras la administración por vía inhalatoria durante 10 días fue de 19 horas, con un 3% a 4% de excreción de sustancia activa inalterada en orina en estado estacionario.

Vilanterol

Tras la administración por vía intravenosa, el clearance plasmático fue de 108 litros/hora. Después de la administración oral de vilanterol radiomarcado, el balance de masa mostró el 70% del compuesto marcado radiactivamente en orina y el 30% en heces. Vilanterol se elimina de manera principal por metabolismo seguido por la excreción de metabolitos en orina y heces. La semivida de eliminación plasmática de vilanterol tras la administración por vía inhalatoria durante 10 días fue en promedio de 11 horas.

Características en poblaciones especiales de voluntarios sanos o pacientes

Pacientes de edad avanzada

El análisis farmacocinético poblacional mostró que la farmacocinética de umeclidinio y vilanterol fue similar en los pacientes de 65 años de edad y mayores con EPOC, y para aquellos menores de 65 años.

GlaxoSmithKline Argentina S.A. 1504530922598-APN-DGA#ANMAT
Página 6 de 21
Claudia A. Scascerra
CO-DIRECTORA TÉCNICA M.P. 18464
APODERADA

Insuficiencia renal

Tras la administración de dos veces la dosis recomendada de umeclidinio y la dosis recomendada de vilanterol a pacientes con insuficiencia renal grave, no se observaron evidencias de un aumento en la exposición sistémica a umeclidinio o vilanterol (C_{max} y ABC). Tampoco hubo evidencia de alteración en la unión a proteínas entre pacientes con insuficiencia renal grave y voluntarios sanos.

Insuficiencia hepática

Tras la administración de dos veces la dosis recomendada de umeclidinio y la dosis recomendada de vilanterol a pacientes con insuficiencia hepática moderada (clasificación B Child-Pugh) no se observaron evidencias de un aumento en la exposición sistémica a umeclidinio o vilanterol (C_{max} y ABC). Tampoco hubo evidencia de alteración en la unión a proteínas entre pacientes con insuficiencia hepática moderada y voluntarios sanos. Umeclidinio/vilanterol no ha sido evaluado en pacientes con insuficiencia hepática grave.

Otras poblaciones especiales

El análisis farmacocinético poblacional mostró que no se requiere ajuste en la dosis de umeclidinio ó vilanterol en base al efecto de la edad, la raza, y el género, el uso de corticosteroides inhalados o el peso. Un estudio realizado en metabolizadores lentos de CYP2D6 no mostró evidencia de un efecto clínicamente significativodel polimorfismo genético de CYP2D6 sobre la exposición sistémica a umeclidinio.

POSOLOGÍA Y FORMA DE ADMINISTRACIÓN

Posología

Adultos

La dosis recomendada es una inhalación de umeclidinio 55 mcg/vilanterol 22 mcg una vez al día.

Para mantener la broncodilatación, umeclidinio 55 mcg/vilanterol 22 mcg se debe administrara la misma hora del día, cada día. La dosis máxima es una inhalación de umeclidinio 55 mcg/vilanterol 22 mcg una vez al día.

Poblaciones especiales

Pacientes de edad avanzada

No se requiere ajuste de dosis en pacientes mayores de 65 años.

Insuficiencia renal

No se requiere ajuste de dosis en pacientes con insuficiencia renal.

Insuficiencia hepática

No se requiere ajuste de dosis en pacientes con insuficiencia hepática leve o moderada. No se ha estudiado el uso de umeclidinio 55 mcg/vilanterol 22 mcg en pacientes con insuficiencia hepática grave y debe ser usado con precaución en esta población.

Población pediátrica

No existe una recomendación de uso específico para umeclidinio 55 mcg/vilanterol 22 mcg en la población pediátrica (menores de 18 años de edad) para la indicación de la EPOC.

Modo de administración

Umeclidinio 55 mcg/vilanterol 22 mcg se administra solo por vía inhalatoria.

Las instrucciones de uso que se detallan a continuación corresponden al inhalador de 30 dosis (30 días de tratamiento).

El inhalador Ellipta contiene unidosos y está listo para usar.

El inhalador está envasado en una bandeja que contiene un sachet con desecante para reducir la humedad. El sachet con desecante se debe tirar y no se debe abrir, ingerir o inhalar.

Se debe advertir al paciente de no abrir la bandeja hasta que esté preparado para inhalar la dosis.

Cuando se saca el inhalador por primera vez de la bandeja sellada, estará en la posición "cerrado".

La fecha de "desechar el" debe escribirse en el espacio designado en la etiqueta del inhalador. La fecha de "desechar el" es de 6 semanas desde la fecha de apertura de la

GlaxoSmithKline Argentina S.A. 22598-APN-DGA#ANMAT
Página 7 de 21

Claudia A. Scasserra
CO-DIRECTORA TÉCNICA M.P. 18464
APODERADA

bandeja. Después de esta fecha, el inhalador no debe utilizarse más. La bandeja se debe desechar luego de la primera apertura.
Si la tapa del inhalador se abre y se cierra sin que se inhale el medicamento, se perderá la dosis. La dosis perdida quedará retenida de forma segura dentro del inhalador, pero no estará disponible para ser inhalada.
No es posible administrar de forma accidental una dosis adicional o una dosis doble mediante una inhalación.

Instrucciones de uso:

a) Preparación de una dosis

Abrir la tapa cuando esté preparado para inhalar una dosis. No se debe agitar el inhalador. Deslizar la tapa hacia abajo hasta oír un 'clic'. Ahora el medicamento está preparado para ser inhalado.

Como confirmación, el contador de dosis disminuye en 1 unidad. Si el contador de dosis no disminuye al oír el 'clic', el inhalador no liberará la dosis del medicamento y debe llevarlo al farmacéutico para solicitar ayuda.

b) Cómo inhalar el medicamento

Mantener el inhalador alejado de la boca y espirar tanto como le sea posible. No espirar dentro del inhalador. Colocar la boquilla entre los labios y cerrarlos firmemente alrededor de la boquilla. Las ranuras de ventilación no deben bloquearse con los dedos durante su uso.

- Realizar una inspiración prolongada, continua y profunda. Mantener la inspiración tanto tiempo como sea posible (al menos 3-4 segundos).
- Retirar el inhalador de la boca.
- Espirar suave y lentamente.

Puede que no distinga el sabor o note el medicamento, incluso cuando utiliza el inhalador de forma correcta.

Antes de cerrar la tapa, la boquilla del inhalador puede limpiarse utilizando un pañuelo seco.

c) Cerrar el inhalador

Deslizar la tapa hacia arriba hasta el tope para proteger la boquilla.

CONTRAINDICACIONES

Hipersensibilidad a los principios activos o a alguno de los excipientes de la formulación.

ADVERTENCIAS Y PRECAUCIONES

Asma

Umeclidinio/vilanterol no se debe utilizar en pacientes con asma, ya que no se ha estudiado en esta población de pacientes.

Broncoespasmo paradójico

La administración de umeclidinio/vilanterol puede causar broncoespasmo paradójico que puede poner en peligro la vida. Si se produce broncoespasmo paradójico, se debe interrumpir el tratamiento con umeclidinio/vilanterol inmediatamente y si es necesario instaurar un tratamiento alternativo.

No indicado para uso agudo

Umeclidinio/vilanterol no está indicado como tratamiento para los episodios agudos de broncoespasmo.

Empeoramiento de la enfermedad

El aumento del uso de broncodilatadores de acción corta para aliviar los síntomas, indica un empeoramiento en el control de la enfermedad. En el caso de empeoramiento de la EPOC durante el tratamiento con umeclidinio/vilanterol, se debe realizar una reevaluación del paciente y de la pauta posológica del tratamiento para la EPOC.

Efectos cardiovasculares

Tras la administración de antagonistas de receptores muscarínicos y simpaticomiméticos, incluyendo umeclidinio/vilanterol, se pueden observar efectos cardiovasculares, como arritmias cardiacas, por ejemplo fibrilación auricular y taquicardia. Los pacientes con enfermedad cardiovascular clínicamente relevante no controlada fueron excluidos de los

GlaxoSmithKline Argentina S.A. 22598-APN-DGA#ANMAT
Claudia A. Scasserra
CO-DIRECTORA TÉCNICA M.P. 18464
APODERADA

estudios clínicos. Por lo tanto, umeclidinio/vilanterol se debe utilizar con precaución en pacientes con alteraciones cardiovasculares graves.

Actividad antimuscarínica

Debido a su actividad antimuscarínica, umeclidinio/vilanterol se debe emplear con precaución en pacientes con retención urinaria o con glaucoma de ángulo cerrado.

Hipocaliemia

Los agonistas β_2 -adrenérgicos pueden producir hipocaliemia significativa en algunos pacientes, siendo posible que se produzcan efectos cardiovasculares. La disminución del potasio sérico suele ser transitoria y no requiere suplementos.

En estudios clínicos con umeclidinio/vilanterol, a la dosis terapéutica recomendada, no se observaron efectos clínicamente relevantes de hipocaliemia. Se debe tener precaución cuando umeclidinio/vilanterol se utilice con otros medicamentos que también puedan causar hipocaliemia (ver **Interacciones con otros medicamentos y otras formas de interacción**).

Hiper glucemia

Los agonistas β_2 -adrenérgicos pueden producir hiper glucemia transitoria en algunos pacientes.

En estudios clínicos con umeclidinio/vilanterol, a la dosis terapéutica recomendada, no se observaron efectos clínicamente relevantes de hiper glucemia. En pacientes diabéticos, se debe monitorizar estrechamente los niveles de glucosa en plasma al inicio del tratamiento con umeclidinio/vilanterol.

Afecciones coexistentes

Umeclidinio/vilanterol se debe utilizar con precaución en pacientes con trastornos convulsivos o tirotoxicosis, y en pacientes que son inusualmente sensibles a los agonistas β_2 -adrenérgicos.

Excipientes

Este medicamento contiene lactosa. Los pacientes con problemas hereditarios de intolerancia a la galactosa, deficiencia total de lactasa o problemas de absorción de glucosa o galactosa no deben tomar este medicamento.

Interacción con otros medicamentos y otras formas de interacción

Bloqueantes β -adrenérgicos

Los medicamentos que contienen bloqueantes β -adrenérgicos pueden disminuir o antagonizar el efecto de los agonistas β_2 -adrenérgicos, como vilanterol. Se debe evitar el uso concomitante de bloqueantes β -adrenérgicos no selectivos o selectivos, a menos que existan razones de peso para su uso.

Interacciones metabólicas e interacciones basadas en transportadores

Vilanterol es un sustrato del citocromo P450 3A4 (CYP3A4). La administración concomitante de inhibidores potentes del CYP3A4 (por ejemplo ketoconazol, claritromicina, itraconazol, ritonavir, telitromicina) puede inhibir el metabolismo de vilanterol, y aumentar la exposición sistémica al mismo. La co-administración con ketoconazol (400 mg) en voluntarios sanos aumentó la media del ABC_(0-t) y C_{max}, de vilanterol en un 65% y 22% respectivamente. El incremento en la exposición a vilanterol no se asoció con un aumento de los efectos sistémicos sobre el ritmo cardíaco, los niveles de potasio en sangre o el intervalo QT (corregido mediante el método Fridericia) relacionados con los agonistas β -adrenérgicos. Se recomienda tener precaución cuando se administren conjuntamente umeclidinio/vilanterol con ketoconazol y otros inhibidores potentes conocidos del CYP3A4 ya que existe la posibilidad de un aumento de la exposición sistémica a vilanterol, que puede dar lugar a un posible aumento de reacciones adversas. Verapamilo, un inhibidor moderado del CYP3A4, no afectó de forma significativa a la farmacocinética de vilanterol.

Umeclidinio es un sustrato del citocromo P450 2D6 (CYP2D6). La farmacocinética de umeclidinio, en estado estacionario, se evaluó en voluntarios sanos que carecían de CYP2D6 (metabolizadores lentos). A una dosis 8 veces superior a la dosis terapéutica, no se observaron efectos en el ABC o en la C_{max} de umeclidinio. A dosis 16 veces superiores a la dosis terapéutica, se observó un aumento en el ABC de umeclidinio de aproximadamente

1,3 sin verse afectada la C_{max} del mismo. En base a la magnitud de estos cambios, no se esperan interacciones medicamentosas clínicamente relevantes cuando se administre conjuntamente umeclidinio/vilanterol junto a inhibidores del CYP2D6 o cuando se administre a pacientes genéticamente deficientes en la actividad del CYP2D6 (metabolizadores lentos).

Tanto umeclidinio como vilanterol son sustratos de la glicoproteína-P transportadora (P-gp). Se evaluó el efecto de verapamilo (240 mg una vez al día), un inhibidor moderado de la P-gp, sobre la farmacocinética en estado estacionario de umeclidinio y vilanterol, en voluntarios sanos. No se observaron efectos causados por verapamilo en la C_{max} de umeclidinio o vilanterol. Se observó un aumento en el ABC de umeclidinio de aproximadamente 1,4 veces sin efectos en el ABC de vilanterol. En base a la magnitud de estos cambios, no se esperan interacciones medicamentosas clínicamente relevantes cuando se administre conjuntamente umeclidinio/vilanterol con inhibidores de la P-gp.

Otros agentes antimuscarínicos y simpaticomiméticos

No se ha estudiado la administración conjunta de umeclidinio/vilanterol con otros antagonistas muscarínicos de acción prolongada, agonistas β_2 -adrenérgicos de acción prolongada u otros medicamentos que contengan alguno de estos componentes, y no se recomienda su uso ya que se pueden potenciar reacciones adversas conocidas de antagonistas muscarínicos inhalados o agonistas β_2 -adrenérgicos (ver **ADVERTENCIAS Y PRECAUCIONES** y **SOBREDOSIFICACIÓN**).

Hipocaliemia

El tratamiento hipocalémico concomitante con derivados de metilxantina, esteroides o diuréticos no ahorradores de potasio puede potenciar el posible efecto hipocalémico de los agonistas β_2 -adrenérgicos, y por lo tanto, se deben utilizar con precaución (ver **ADVERTENCIAS Y PRECAUCIONES**).

Otros medicamentos para la EPOC

Aunque no se han realizado estudios formales *in vivo* de interacción de medicamentos, umeclidinio/vilanterol inhalado se ha utilizado junto con otros medicamentos para la EPOC, incluyendo broncodilatadores simpaticomiméticos de acción corta y corticosteroides inhalados sin evidencias clínicas de interacción medicamentosa.

Carcinogenicidad, mutagenicidad y trastornos de fertilidad

En estudios no clínicos con umeclidinio y vilanterol, en monoterapia y en combinación, los resultados fueron los típicamente asociados con la farmacología primaria tanto de los antagonistas del receptor muscarínico o agonistas β_2 -adrenérgicos respectivamente y/o irritación local. A continuación, se muestran los resultados de los estudios realizados sobre los componentes por separado.

Genotoxicidad y carcinogénesis

Umeclidinio no resultó genotóxico en una batería estándar de estudios, ni resultó carcinogénico en estudios de inhalación a tiempo real realizados en ratas o ratones a exposiciones ≥ 26 o ≥ 22 veces la exposición clínica en humanos de umeclidinio 55 microgramos, respectivamente, en base al ABC.

En estudios de toxicidad genética, vilanterol (como α -fenilcinamato) y el ácido trifenilacético no resultaron genotóxicos, lo cual indica que vilanterol (como trifenatato) no representa un peligro genotóxico para humanos. De acuerdo con los resultados identificados en otros agonistas β_2 -adrenérgicos, en los estudios de inhalación a tiempo real, vilanterol trifenatato produjo efectos proliferativos en el aparato reproductor de ratas y ratones hembras y en la glándula pituitaria de las ratas. No hubo un aumento en la incidencia de tumores en ratas o ratones a exposiciones 0,5 o 13 veces la exposición clínica en humanos de vilanterol 22 microgramos, respectivamente, en base al ABC.

Toxicidad para la reproducción

Umeclidinio no fue teratogénico ni en ratas ni en conejos. En un estudio pre y post-natales, la administración subcutánea de umeclidinio en ratas dio como resultado un menor incremento en el peso corporal de la madre y en el consumo de alimentos y disminuyó ligeramente el peso corporal antes del destete de las crías en madres que recibieron dosis de 180 microgramos/kg/día (aproximadamente 80 veces la dosis clínica en humanos a umeclidinio 55 microgramos, en base al ABC).

GlaxoSmithKline Argentina S.A.
Claudia A. Scasserra
CO-DIRECTORA TÉCNICA M.P. 18464
APODERADA
Página 10 de 21

Vilanterol no fue teratogénico en ratas. En estudios de inhalación en conejos, el vilanterol produjo efectos similares a los que se observaban con otros agonistas β_2 -adrenérgicos (paladar hendido, párpados abiertos, fusión esternebral y malrotación/flexión de extremidades) a 6 veces la dosis clínica en humanos en base al ABC. No hubo efectos a 36 veces la dosis clínica en humanos de vilanterol 22 microgramos, en base al ABC.

Incompatibilidades

No se ha comunicado ninguna incompatibilidad.

Fertilidad, embarazo y lactancia

Embarazo

No hay datos relativos al uso de umeclidinio/vilanterol en mujeres embarazadas. Los estudios realizados en animales tras la administración de vilanterol han mostrado toxicidad para la reproducción a niveles de exposición que no son clínicamente relevantes (ver **Carcinogenicidad, mutagenicidad y trastornos de fertilidad**).

Solo se debe considerar la administración de umeclidinio/vilanterol durante el embarazo si el beneficio esperado para la madre justifica el posible riesgo para el feto.

Solo se debe considerar la administración de umeclidinio/vilanterol durante el embarazo si el beneficio esperado para la madre justifica el posible riesgo para el feto.

Lactancia

Se desconoce si umeclidinio o vilanterol se excretan en la leche materna. Sin embargo, otros agonistas β_2 -adrenérgicos son detectados en la leche materna. No se puede descartar el riesgo en recién nacidos/lactantes. Se debe decidir si es necesario interrumpir la lactancia o interrumpir el tratamiento con umeclidinio/vilanterol tras considerar el beneficio de la lactancia para el niño y el beneficio del tratamiento para la madre.

Fertilidad

No hay datos sobre los efectos de umeclidinio/vilanterol sobre la fertilidad humana. Los estudios realizados en animales no muestran efectos de umeclidinio o vilanterol sobre la fertilidad.

Efectos sobre la capacidad para conducir y utilizar máquinas

La influencia de umeclidinio/vilanterol sobre la capacidad para conducir y utilizar máquinas es nula o insignificante.

REACCIONES ADVERSAS

Resumen del perfil de seguridad

La reacción adversa notificada con mayor frecuencia con umeclidinio/vilanterol fue nasofaringitis (9%).

Tabla de reacciones adversas

El perfil de seguridad de umeclidinio 55 mcg/vilanterol 22 mcg está basado en los datos de seguridad procedentes del programa de desarrollo clínico de umeclidinio/vilanterol y sus componentes por separado, que comprendía 6.855 pacientes con EPOC y de reportes espontáneos. Este programa de desarrollo clínico incluyó 2.354 pacientes que recibieron umeclidinio/vilanterol una vez al día, en los estudios clínicos de Fase III de 24 semanas de duración o más, de los cuales 1.296 pacientes recibieron la dosis recomendada de 55/22 microgramos en los estudios de 24 semanas, 832 pacientes recibieron una dosis mayor de 113/22 microgramos en los estudios de 24 semanas y 226 pacientes recibieron 113/22 microgramos en un estudio de 12 meses de duración.

Las frecuencias asignadas a las reacciones adversas que se identifican en la siguiente tabla, incluyen las tasas de incidencia bruta observadas en la integración de cinco estudios de 24 semanas y en el estudio de seguridad de 12 meses de duración.

Para la clasificación de frecuencias se utiliza el siguiente convenio: muy frecuentes ($\geq 1/10$); frecuentes ($\geq 1/100$ a $< 1/10$); poco frecuentes ($\geq 1/1.000$ a $< 1/100$); raras ($\geq 1/10.000$ a $< 1/1.000$); muy raras ($< 1/10.000$) y frecuencia no conocida (no puede estimarse a partir de los datos disponibles).

Sistema de clasificación de órganos	Reacciones adversas	Frecuencia
-------------------------------------	---------------------	------------

Infecciones e infestaciones	Infección del tracto urinario Sinusitis Nasofaringitis Faringitis Infecciones del tracto respiratorio superior	Frecuentes Frecuentes Frecuentes Frecuentes
Trastornos del sistema inmunológico	Reacciones de hipersensibilidad que incluyen: Erupción Anafilaxia, angioedema y urticaria	Poco frecuentes Raras
Trastornos del sistema nervioso	Cefalea Temblor Disgeusia	Frecuentes Poco frecuentes Poco frecuentes
Trastornos Oculares	Visión Borrosa Glaucoma Presión intraocular aumentada	Raras Raras Raras
Trastornos cardiacos	Fibrilación auricular Taquicardia supraventricular Ritmo idioventricular Taquicardia Extrasístoles supraventricular Palpitaciones	Poco frecuentes Poco frecuentes Poco frecuentes Poco frecuentes Poco frecuentes Poco frecuentes
Trastornos respiratorios, torácicos y mediastínicos	Tos Dolor orofaríngeo Disfonía Broncoespasmo paradójico	Frecuentes Frecuentes Poco frecuentes Raras
Trastornos gastrointestinales	Estreñimiento Boca seca	Frecuentes Frecuentes
Trastornos de la piel y del tejido subcutáneo	Erupción	Poco frecuentes
Trastornos renales y urinarios	Retención urinaria Disuria Obstrucción de la vejiga	Raras Raras Raras

Notificación de sospechas de reacciones adversas

Es importante notificar sospechas de reacciones adversas al medicamento tras su autorización. Ello permite una supervisión continuada de la relación beneficio/riesgo del medicamento.

Se invita a los profesionales de la salud a notificar las sospechas de reacciones adversas a través del Sistema Nacional de Farmacovigilancia (011-4340-0866 ó www.anmat.gov.ar). Para reportar eventos adversos puede comunicarse con GlaxoSmithKline Argentina S.A. al 0800 220 4752.

SOBREDOSIFICACIÓN

Es probable que una sobredosis de umeclidinio/vilanterol pueda producir signos y síntomas debido a la acción de los componentes por separado, consistentes con los efectos adversos conocidos de los antagonistas muscarínicos inhalados (por ejemplo, boca seca, alteraciones en la acomodación visual y taquicardia) o con la sobredosis de otros agonistas β_2 -adrenérgicos (por ejemplo, arritmias, temblor, cefaleas, palpitaciones, náuseas, hiperglucemia e hipocaliemia).

En caso de sobredosis, el paciente debe recibir tratamiento de soporte y, si es necesario, un seguimiento apropiado.

Ante la eventualidad de una sobredosificación, concurrir al Hospital más cercano o comunicarse con los Centros de Toxicología Hospital de Pediatría Ricardo Gutiérrez: – (011) 4962-6666/2247 o al Hospital A. Posadas: – (011) 4654-6648/4658-7777.

- Opcionalmente a otros centros de intoxicaciones.

PRESENTACIÓN

Envases conteniendo 30 dosis.

CONSERVACIÓN

GlaxoSmithKline Argentina S.A. 2019-30922598-APN-DGA#ANMAT
 Claudia A. Scasserra
 CO-DIRECTORA TÉCNICA M.P. 18464
 APODERADA

Página 12 de 21

Temperatura inferior a 30°C. Si se conserva en la heladera, se debe permitir que el inhalador alcance la temperatura ambiente por lo menos una hora antes de su uso. Mantener el inhalador dentro de la bandeja sellada para protegerlo de la humedad y solo retirar la tapa inmediatamente antes de su primer uso. El inhalador debe ser usado dentro de las 6 semanas desde la fecha de apertura de la bandeja.

Precauciones especiales de conservación

Escribir la fecha en la cual el inhalador debe desecharse en el espacio designado en la etiqueta. La fecha debe ser agregada tan pronto el inhalador se saque de la bandeja.

MANTENER FUERA DEL ALCANCE DE LOS NIÑOS.

Especialidad Medicinal Autorizada por el Ministerio de Salud. Certificado N° 57.800
Director Técnico: Eduardo D. Camino - Farmacéutico.

Establecimiento elaborador a granel, acondicionador primario y secundario: Glaxo Operations UK Ltd., Inglaterra / GlaxoSmithKline LLC, Zebulon, Estados Unidos.

Importado por: **GlaxoSmithKline Argentina S.A.**, Carlos Casares 3690, (B1644BCD) Victoria, Buenos Aires, Argentina.

INFORMACIÓN ADICIONAL PODRÁ SOLICITARSE A GlaxoSmithKline Argentina S.A. – 0800 220 4752 o alternativamente al (011) 4725-8900.

EMA/H/C/002751-IG/1016

Fecha de última actualización: .../.../... Disp. N°

Las marcas son propiedad de o licenciadas al grupo de compañías GSK.

© 20XX Grupo de compañías GSK o sus licenciantes.

Logo GlaxoSmithKline

Logo Innoviva

GlaxoSmithKline Argentina S.A.
Claudia A. Scassetta
CO-DIRECTORA TÉCNICA M.P. 18464
APODERADA

2012-50922598-APN-DGA#ANMAT
Página 13 de 21



República Argentina - Poder Ejecutivo Nacional
2019 - Año de la Exportación

Hoja Adicional de Firmas
Anexo

Número:

Referencia: EX-2019-50545652- GLAXO - Prospectos - Certificado N57800.

El documento fue importado por el sistema GEDO con un total de 13 pagina/s.

Digitally signed by GESTION DOCUMENTAL ELECTRONICA - GDE
DN: cn=GESTION DOCUMENTAL ELECTRONICA - GDE, c=AR, o=SECRETARIA DE GOBIERNO DE MODERNIZACION,
ou=SECRETARIA DE MODERNIZACION ADMINISTRATIVA, serialNumber=CUIT 30715117564
Date: 2019.09.05 10:07:50 -03'00'

Digitally signed by GESTION DOCUMENTAL ELECTRONICA - GDE
DN: cn=GESTION DOCUMENTAL ELECTRONICA - GDE, c=AR,
o=SECRETARIA DE GOBIERNO DE MODERNIZACION,
ou=SECRETARIA DE MODERNIZACION ADMINISTRATIVA,
serialNumber=CUIT 30715117564
Date: 2019.09.05 10:07:52 -03'00'

PROYECTO DE INFORMACIÓN PARA EL PACIENTE

ANORO Eliipta UMECLIDINIO 55 mcg/VILANTEROL 22 mcg Polvo para inhalar

Venta Bajo Receta

Este medicamento está sujeto a seguimiento adicional, lo que agilizará la detección de nueva información sobre su seguridad. Usted puede contribuir comunicando los efectos adversos que pudiera tener. La sección 4 incluye información sobre como comunicar estos efectos adversos.

Lea todo el prospecto detenidamente antes de empezar a usar este medicamento, porque contiene información importante para usted.

- Conserve este prospecto. Usted puede necesitar leerlo nuevamente.
- Si tiene alguna otra pregunta, consulte a su médico.
- Este medicamento ha sido recetado solamente para usted. No debe dárselo a otras personas, aunque tengan los mismos síntomas que usted, ya que puede perjudicarles.
- Si experimenta algún evento adverso, consulte a su médico. Esto incluye cualquier evento adverso posible no listado en este prospecto (Ver "Contenido del prospecto –punto 4").

Contenido del prospecto

1. Qué es umeclidinio 55 mcg/vilanterol 22 mcg y para qué se utiliza
 2. Qué necesita saber antes de usar umeclidinio 55 mcg/vilanterol 22 mcg
 3. Cómo usar umeclidinio 55 mcg/vilanterol 22 mcg
 4. Posibles reacciones adversas
 5. Cómo conservar umeclidinio 55 mcg/vilanterol 22 mcg
 6. Contenido del envase e información adicional.
- Instrucciones de uso paso a paso.

1. Qué es umeclidinio 55 mcg/vilanterol 22 mcg y para qué se utiliza

Umeclidinio 55 mcg/vilanterol 22 mcg contiene dos principios activos bromuro de umeclidinio y vilanterol. Estos pertenecen al grupo de medicamentos denominados *broncodilatadores*.

Umeclidinio 55 mcg/vilanterol 22 mcg se utiliza para tratar la *enfermedad pulmonar obstructiva crónica (EPOC)* en adultos. La EPOC es una enfermedad crónica, que empeora lentamente y se caracteriza por provocar dificultad para respirar.

En la EPOC los músculos que rodean las vías aéreas se contraen. Este medicamento impide la contracción de estos músculos en los pulmones, facilitando la entrada y salida de aire de los pulmones.

Cuando se utiliza de forma regular, ayuda a controlar las dificultades para respirar y reduce los efectos de la EPOC en su vida cotidiana.

Umeclidinio 55 mcg/vilanterol 22 mcg no se debe utilizar para aliviar un ataque repentino de ahogo o sibilancias (silbidos al respirar).

Si tiene este tipo de ataques debe utilizar un inhalador de "rescate" de acción rápida (como salbutamol). Si no tiene un inhalador de acción rápida contacte a su médico

2. Qué necesita saber antes de usar umeclidinio 55 mcg/vilanterol 22 mcg

-No use umeclidinio 55 mcg/vilanterol 22 mcg:

- si es **alérgico** a umeclidinio, vilanterol o a alguno de los demás componentes de este medicamento (Ver "Contenido del prospecto –punto 6").

Si piensa que lo anterior le aplica, **no use** este medicamento hasta haber consultado con su médico.

-Advertencias y precauciones

Consulte a su médico antes de empezar a usar este medicamento:

- si tiene **asma** (No use umeclidinio 55 mcg/vilanterol 22 mcg para el tratamiento del asma)
- si tiene **problemas cardíacos** o **tensión arterial alta**
- si tiene un problema ocular llamado **glaucoma de ángulo cerrado**
- si tiene **próstata agrandada**, **dificultad para orinar** o una **obstrucción en la vejiga**
- si tiene **epilepsia**
- si tiene **problemas de tiroides**

GlaxoSmithKline Argentina S.A. IE-2019-50922598-APN-DGA#ANMAT

Claudia A. Scasserra

CO-DIRECTORA TÉCNICA M.P. 18464

APODERADA

Página 14 de 21
Página 46 de 116

- si tiene **diabetes**
- si tiene **problemas graves de hígado**

Consulte a su médico si piensa que cualquiera de las condiciones anteriores le aplican.

Dificultades respiratorias urgentes

Si tiene opresión en el pecho, tos, sibilancias o dificultad para respirar inmediatamente después de utilizar su inhalador:

-Deje de usar este medicamento y busque atención médica inmediatamente, ya que puede tener una afección grave llamada broncoespasmo paradójico.

Problemas oculares durante el tratamiento con umeclidinio 55 mcg/vilanterol 22 mcg

Si tiene dolor ocular o molestias, visión borrosa temporal, halos visuales o imágenes coloreadas asociadas a enrojecimiento de los ojos durante el tratamiento con umeclidinio 55 mcg/vilanterol 22 mcg:

-Deje de usar este medicamento y busque ayuda médica inmediatamente, ya que estos signos pueden deberse a un ataque agudo de glaucoma de ángulo cerrado.

Niños y adolescentes

No administre este medicamento a **niños o adolescentes menores de 18 años de edad.**

Otros medicamentos y umeclidinio 55 mcg/vilanterol 22 mcg

Informe a su médico si está tomando, ha tomado recientemente o podría tener que tomar cualquier otro medicamento. Si no está seguro que contiene su medicamento, consulte a su médico.

Algunos medicamentos pueden afectar la forma de actuar de este medicamento, o hacer que sea más probable que sufra efectos adversos. Estos incluyen:

- medicamentos llamados betabloqueantes (como propranolol), utilizados en el tratamiento de la **tensión arterial alta** u otras **enfermedades del corazón**
- ketoconazol o itraconazol, para tratar **infecciones por hongos**
- claritromicina o telitromicina, para tratar **infecciones bacterianas**
- ritonavir, para tratar la infección por **VIH**
- medicamentos que disminuyen los niveles de potasio en sangre, como por ejemplo algunos diuréticos o algunos medicamentos para tratar el asma (como metilxantina o esteroides).
- otros medicamentos de acción prolongada similares a este medicamento utilizados en el tratamiento de problemas respiratorios, por ejemplo, tiotropio, indacaterol. No use umeclidinio 55 mcg/vilanterol 22 mcg si está tomando estos medicamentos.

Consulte a su médico si está tomando alguno de estos medicamentos.

Embarazo y lactancia

Si está embarazada o en periodo de lactancia, cree que podría estar embarazada o tiene intención de quedar embarazada, **consulte a su médico para que le aconseje** antes de utilizar este medicamento. Si está embarazada, no utilice este medicamento a menos que su médico le indique que puede hacerlo. Se recomienda a las mujeres que queden embarazadas durante el tratamiento con umeclidinio 55 mcg/vilanterol 22 mcg comunicarse con GlaxoSmithKline al teléfono 0800 220 4752.

Se desconoce si los componentes umeclidinio 55 mcg/vilanterol 22 mcg se excretan en la leche materna. **Si está en periodo de lactancia, debe consultar a su médico** antes de utilizar umeclidinio 55 mcg/vilanterol 22 mcg. Si está en periodo de lactancia, no utilice este medicamento a menos que su médico le indique que puede hacerlo. Se recomienda a las mujeres que estén en periodo de lactancia durante el tratamiento con umeclidinio 55 mcg/vilanterol 22 mcg comunicarse con GlaxoSmithKline al teléfono 0800 220 4752.

Conducción y uso de máquinas

Es poco probable que umeclidinio 55 mcg/vilanterol 22 mcg afecte a su capacidad para conducir o utilizar máquinas.

Umeclidinio 55 mcg/vilanterol 22 mcg contiene lactosa

Si su médico le ha indicado que padece una intolerancia a ciertos azúcares, consulte con el antes de utilizar este medicamento.

GlaxoSmithKline Argentina S.A.
Claudia A. Scasserra
CO-DIRECTORA TÉCNICA M.P. 18464
APODERADA

011-50922598-APN-DGA#ANMAT
Página 15 de 21

3. Cómo usar umeclidinio 55 mcg/vilanterol 22 mcg

Siga exactamente las instrucciones de administración de este medicamento indicadas por su médico. En caso de duda, consulte a su médico.

La dosis recomendada es una inhalación todos los días, a la misma hora cada día. Solo necesita una inhalación al día, ya que el efecto de este medicamento dura 24 horas.

No utilice más dosis de las que su médico le haya indicado.

Use umeclidinio 55 mcg/vilanterol 22 mcg con regularidad.

Es muy importante que utilice umeclidinio 55 mcg/vilanterol 22 mcg todos los días, como le haya indicado su médico. Esto le ayudará a no tener síntomas a lo largo del día y la noche.

No utilice este medicamento para aliviar un ataque repentino de ahogo o sibilancias. Si tiene este tipo de ataque debe utilizar un inhalador de "rescate" de acción rápida (como salbutamol).

Cómo usar el inhalador

Para obtener la información completa lea las "*Instrucciones paso a paso*" incluidas en este prospecto.

Umeclidinio 55 mcg/vilanterol 22 mcg es para uso por vía inhalatoria. Para usar umeclidinio 55 mcg/vilanterol 22 mcg, inspírelo hacia sus pulmones a través de la boca utilizando el inhalador Ellipta.

Si los síntomas no mejoran

Si sus síntomas de la EPOC (ahogo, sibilancias, tos) no mejoran o empeoran, o si está utilizando su inhalador de "rescate" de acción rápida más a menudo de lo habitual:

Contacte a su médico lo antes posible.

Si usa más umeclidinio 55 mcg/vilanterol 22 mcg del que debe

Si accidentalmente realiza más de una inhalación diaria, **contacte a su médico inmediatamente**, ya que puede necesitar atención médica. Si es posible, muestre el inhalador, el envase o este prospecto. Podría notar que su corazón late más rápido de lo normal, sentir temblores, tener alteraciones visuales, la boca seca o dolor de cabeza.

Si olvidó usar umeclidinio 55 mcg/vilanterol 22 mcg

No inhale una dosis doble para compensar las dosis olvidadas. Inhale la siguiente dosis a su hora habitual. Si tiene sibilancias o ahogo, utilice su inhalador de "rescate" de acción rápida (como salbutamol) y busque asesoramiento médico.

Si interrumpe el tratamiento con umeclidinio 55 mcg/vilanterol 22 mcg

Utilice umeclidinio 55 mcg/vilanterol 22 mcg durante el tiempo que le haya recomendado su médico. Solo será eficaz durante el tiempo que siga utilizándolo. No deje de utilizarlo hasta que su médico se lo indique, aunque se encuentre mejor, ya que sus síntomas pueden empeorar.

Si tiene cualquier otra duda sobre el uso de este medicamento, pregunte a su médico.

4. Posibles reacciones adversas

Al igual que todos los medicamentos, este medicamento puede producir efectos adversos, aunque no todas las personas los sufran.

Reacciones alérgicas

Si tiene alguno de los síntomas descritos a continuación después de usar umeclidinio 55 mcg/vilanterol 22 mcg, **deje de usar este medicamento e informe inmediatamente a su médico:**

Efectos adversos poco frecuentes (pueden afectar hasta 1 de cada 100 personas):

- erupción en la piel (urticaria) o enrojecimiento

Efectos adversos raros (pueden afectar hasta 1 de cada 1.000 personas):

- hinchazón, algunas veces de la cara o de la boca (angioedema)
- aumento de las sibilancias (sonido silbante que se produce al respirar), tos o tener dificultad para respirar
- sensación de debilidad repentina o mareo (que puede provocar colapso o la pérdida de la consciencia).

Dificultades respiratorias urgentes

Las dificultades respiratorias urgentes tras la utilización de umeclidinio 55 mcg/vilanterol 22 mcg son raras.

Si tiene opresión en el pecho, tos, sibilancias o dificultad para respirar inmediatamente después de utilizar este medicamento:

Deje de usar este medicamento y busque atención médica inmediatamente, ya que puede tener una afección grave llamada broncoespasmo paradójico.

Efectos adversos frecuentes

Estos pueden afectar **hasta 1 de cada 10** personas:

- micción frecuente y dolorosa (puede ser síntoma de una infección del tracto urinario)
- combinación de dolor de garganta y goteo nasal.
- dolor de garganta
- sensación de presión o dolor en las mejillas y la frente (puede ser síntoma de inflamación de los senos nasales llamado sinusitis)
- dolor de cabeza
- tos
- dolor e irritación en la parte posterior de la boca y garganta
- estreñimiento
- boca seca
- infección de las vías aéreas superiores.

Efectos adversos poco frecuentes

Estos pueden afectar **hasta 1 de cada 100** personas:

- latido del corazón irregular
- latido del corazón más rápido
- sentir los latidos del corazón (*palpitaciones*)
- erupción.
- temblor
- alteración del gusto
- ronquera

Efectos adversos raros

Estos pueden afectar **hasta 1 de cada 1.000** personas:

- visión borrosa
- Presión ocular aumentada
- disminución de la visión o dolor en los ojos debido a presión ocular elevada (posibles signos de glaucoma)
- dificultad y dolor al orinar, pueden ser signos de obstrucción de la vejiga o retención urinaria.

Comunicación de efectos adversos

Si experimenta cualquier tipo de efecto adverso, consulte a su médico, incluso si se trata de posibles efectos adversos no listados en este prospecto. Ante cualquier inconveniente con el producto, el paciente puede llenar la ficha que está en la Página Web de la ANMAT:

<http://www.anmat.gov.ar/farmacovigilancia/Notificar.asp> o llamar a ANMAT responde 0800-333-1234.

Mediante la comunicación de efectos adversos usted puede contribuir a proporcionar más información sobre la seguridad de este medicamento.

Para reportar eventos adversos puede comunicarse con GlaxoSmithKline Argentina S.A. al 0800 220 4752.

5. Cómo conservar umeclidinio 55 mcg/vilanterol 22 mcg

Mantener fuera del alcance de los niños.

No utilice este medicamento después de la fecha de vencimiento que aparece en el envase, bandeja e inhalador. La fecha de vencimiento es el último día del mes que se indica.

Mantener el inhalador dentro de la bandeja sellada para protegerlo de la humedad y solo sacarlo inmediatamente antes del primer uso.

Conservar a temperatura inferior a 30°C. Si se conserva en la heladera, se debe permitir que el inhalador alcance la temperatura ambiente por lo menos una hora antes de su uso.

GlaxoSmithKline Argentina S.A. IF 2019-50925498-APN-DGA#ANMAT
Página 17 de 21

Claudia A. Scasserra
CO-DIRECTORA TÉCNICA M.P. 18464
APODERADA
Página 49 de 116

El inhalador debe ser usado dentro de las 6 semanas desde la fecha de apertura de la bandeja. Escriba la fecha en la cual el inhalador se debe desechar en el espacio designado en la etiqueta. La fecha debe ser registrada tan pronto el inhalador se saque de la bandeja. Los medicamentos no se deben tirar por los desagües ni con los residuos domiciliarios. Pregunte a su farmacéutico cómo deshacerse de los envases y de los medicamentos que ya no necesita. De esta forma ayudará a proteger el medio ambiente.

6. Contenido del envase e información adicional

Composición de ANORO Elipta

Los principios activos son bromuro de umeclidinio y vilanterol.

Cada inhalación proporciona una dosis liberada (dosis que sale por la boquilla) de 55 microgramos de umeclidinio (equivalente a 65 microgramos de bromuro de umeclidinio) y 22 microgramos de vilanterol (como trifenatato).

Los demás componentes son lactosa monohidrato y estearato de magnesio.

Aspecto del producto y contenido del envase

ANORO Elipta es un polvo para inhalación (unidadosis).

El dispositivo inhalador Elipta está formado por un cuerpo de plástico, un protector de la boquilla y un contador de dosis. Está envasado en una bandeja de aluminio laminada. La bandeja contiene una bolsa desecante para reducir la humedad del envase.

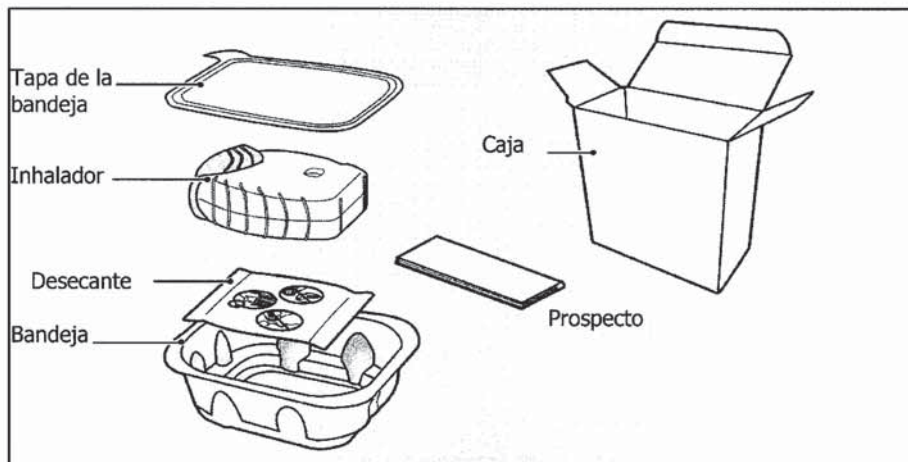
Las sustancias activas se presentan como un polvo blanco en blísters separados dentro del inhalador. Cada inhalador contiene 30 dosis.

Instrucciones de uso paso a paso

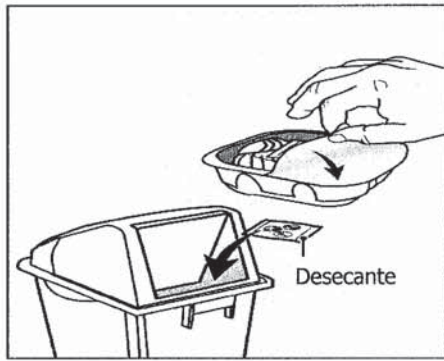
¿Qué es el inhalador?

La primera vez que utilice umeclidinio 55 mcg/vilanterol 22 mcg, no necesita verificar que el inhalador esté funcionando correctamente, ya que contiene dosis previamente medidas y está listo para utilizarse directamente.

La caja del inhalador ANORO Elipta contiene:



El inhalador está envasado en una bandeja. **No abra la bandeja hasta que esté preparado para empezar a usar su inhalador nuevo.** Cuando esté preparado para usar el inhalador, retire la tapa para abrir la bandeja. La bandeja contiene un sachet **desecante**, para reducir la humedad. Tire el sachet del desecante, **no lo abra, ingiera o inhale.**



Cuando saque el inhalador de la bandeja, estará en la posición de "cerrado". **No abra el inhalador hasta que esté preparado para inhalar una dosis del medicamento.** Cuando se abre la bandeja, se debe anotar la fecha de "desechar el" en el espacio designado que aparece en la etiqueta del inhalador. La fecha de "desechar el" es de 6 semanas desde la fecha de apertura de la bandeja. Después de esta fecha el inhalador no se debe utilizar más. La bandeja se puede desechar después de la primera apertura. Las instrucciones de uso del inhalador proporcionadas a continuación son usadas para el inhalador de 30 dosis (30 días de tratamiento).

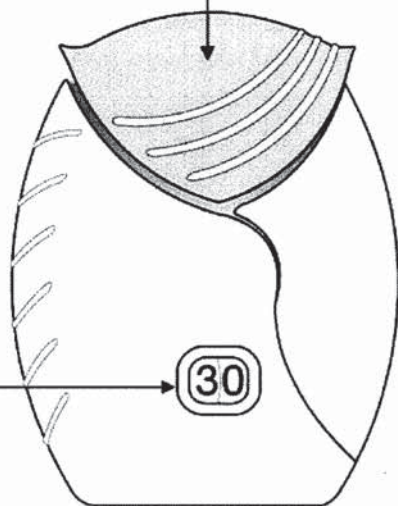
1) Lea esta información antes de comenzar

Si la tapa del inhalador se abre y se cierra sin que se inhale el medicamento, se perderá la dosis. La dosis perdida quedará retenida de forma segura dentro del inhalador, pero no estará disponible para ser inhalada.

No es posible administrar de forma accidental una dosis adicional o una dosis doble mediante una inhalación.

Contador de dosis
 El contador de dosis indica cuántas dosis de medicamento quedan en el dispositivo. **Antes de usar el inhalador, debe indicar exactamente 30 dosis.** Cada vez que se abre la tapa, el contador disminuye en 1 unidad. **Cuando quedan menos de 10 dosis, la mitad del contador de dosis se pone de color rojo.** Una vez que se utiliza la última dosis, la mitad del contador de dosis se pone de color rojo e indica el número 0. El inhalador ahora está vacío. Si se abre la tapa cuando el inhalador está vacío, el contador de dosis pasa a estar completamente rojo.

Tapa
 Cada vez que se abre la tapa se prepara una dosis de medicamento.



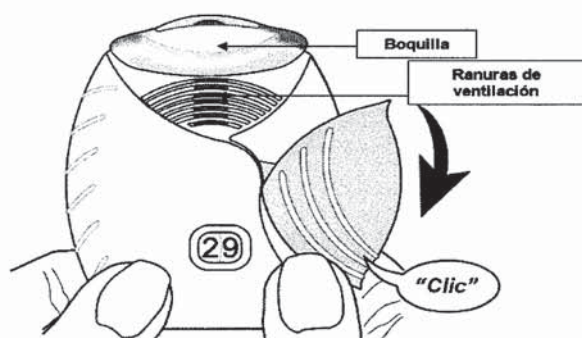
2) Preparar una dosis

Espere para abrir la tapa del inhalador hasta que esté preparado para inhalar una dosis.

No agite el inhalador.

- Deslizar la tapa hacia abajo hasta oír un 'clic'.

GlaxoSmithKline Argentina S.A. 2019-50922598-APN-DGA#ANMAT
 Claudia A. Scasserra
 CO-DIRECTORA TÉCNICA M.P. 18464
 APODERADA
 Página 51 de 116



Ahora, el medicamento está preparado para poder inhalarlo.
Como confirmación, el contador de dosis disminuye en 1 unidad.

• **Si el contador de dosis no disminuye al oír el 'clic', el inhalador no liberará la dosis del medicamento.** Lleve el inhalador al farmacéutico y solicite ayuda.

3) Inhale su medicamento

• **Mientras mantiene el inhalador alejado de la boca, espire tanto como le sea posible. No espire dentro del inhalador.**

• **Coloque la boquilla entre los labios, y ciérrelos firmemente alrededor de la boquilla. No bloquee las ranuras de ventilación con los dedos.**



Para inhalar, colocar los labios sobre la forma contorneada de la boquilla.

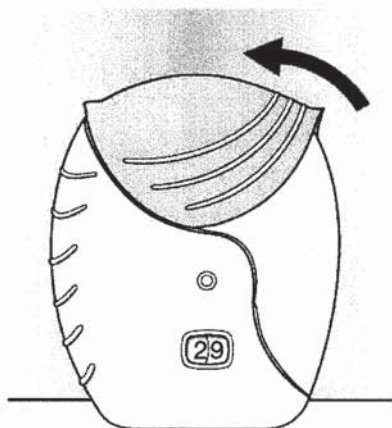
No bloquee las ranuras de ventilación con los dedos

- Realice una inspiración larga, continua y profunda. Mantenga la inspiración tanto tiempo como sea posible (al menos 3-4 segundos).
- Retire el inhalador de la boca.
- Espire suave y lentamente.

Puede que no sea capaz de distinguir el sabor o notar el medicamento, incluso cuando utiliza el inhalador de forma correcta.

Antes de cerrar la tapa, la boquilla del inhalador puede limpiarse utilizando un **pañuelo seco**.

4) Cerrar el inhalador



- Deslice la tapa hacia arriba, hasta el tope, para cubrir la boquilla

PRESENTACIÓN

Envases conteniendo 30 dosis.

MANTENER FUERA DEL ALCANCE DE LOS NIÑOS

Especialidad Medicinal Autorizada por el Ministerio de Salud. Certificado N° 57.800
Director Técnico: Eduardo D. Camino - Farmacéutico.

Establecimiento elaborador a granel, acondicionador primario y secundario: Glaxo Operations UK Ltd., Inglaterra / GlaxoSmithKline LLC, Zebulon, Estados Unidos.

Importado por: **GlaxoSmithKline Argentina S.A.**, Carlos Casares 3690, (B1644BCD) Victoria, Buenos Aires, Argentina.

INFORMACIÓN ADICIONAL PODRÁ SOLICITARSE A GlaxoSmithKline Argentina S.A. – 0800 220 4752 o alternativamente al (011) 4725-8900.

EMA SmPC. EMEA/H/C/002751-IG/1016

Fecha de última actualización:/..../..... Disp. N°

Las marcas son propiedad de o licenciadas al grupo de compañías GSK.

© 20XX Grupo de compañías GSK o sus licenciantes.

Logo GlaxoSmithKline

Logo Innoviva

GlaxoSmithKline Argentina S.A.
Claudia A. Scasserra
CO-DIRECTORA TÉCNICA M.P. 18464
APODERADA

1E-2019-50922598-APN-DGA#ANMAT
Página 21 de 21



República Argentina - Poder Ejecutivo Nacional
2019 - Año de la Exportación

Hoja Adicional de Firmas
Anexo

Número:

Referencia: EX-2019-50545652- GLAXO - inf pacientes - Certificado N57800.

El documento fue importado por el sistema GEDO con un total de 8 pagina/s.

Digitally signed by GESTION DOCUMENTAL ELECTRONICA - GDE
DN: cn=GESTION DOCUMENTAL ELECTRONICA - GDE, o=AR, ou=SECRETARIA DE GOBIERNO DE MODERNIZACION,
ou=SECRETARIA DE MODERNIZACION ADMINISTRATIVA, serialNumber=CUIT 30715117564
Date: 2019.09.05 10:08:07 -0300'

Digitally signed by GESTION DOCUMENTAL ELECTRONICA - GDE
DN: cn=GESTION DOCUMENTAL ELECTRONICA - GDE, o=AR, ou=SECRETARIA DE GOBIERNO DE MODERNIZACION,
ou=SECRETARIA DE MODERNIZACION ADMINISTRATIVA, serialNumber=CUIT 30715117564
Date: 2019.09.05 10:08:09 -0300'