



*Ministerio de Salud  
Secretaría de Políticas  
Regulación e Institutos  
A.N.M.A.T.*

**DISPOSICIÓN N° 9028**

**BUENOS AIRES, 30 OCT. 2015**

VISTO el Expediente N° 1-47-13845-12-7 del Registro de esta Administración Nacional de Medicamentos, Alimentos y Tecnología Médica (ANMAT), y

**CONSIDERANDO:**

Que por las presentes actuaciones la firma NARDI Y HERRERO S.R.L. solicita la revalidación y modificación del certificado de inscripción del producto médico PM-1426-7, denominado SILLÓN ODONTOLÓGICO, marca: LINEA R & E.

Que lo solicitado se encuadra dentro de los alcances de la Disposición ANMAT N° 2318/02, sobre el Registro Nacional de Productores y Productos de Tecnología Médica (RPPTM).

Que la documentación aportada ha satisfecho los requisitos de la normativa aplicable.

Que la Dirección Nacional de Productos Médicos ha tomado la intervención que le compete.

Que se actúa en virtud de las atribuciones conferidas por los Decretos N° 1490/92, 1886/14 y 1368/15.

Por ello;

**EL ADMINISTRADOR NACIONAL DE LA ADMINISTRACIÓN NACIONAL DE  
MEDICAMENTOS, ALIMENTOS Y TECNOLOGÍA MÉDICA**

**DISPONE:**

ARTÍCULO 1°.- Revalídese la fecha de vigencia del certificado de inscripción en el RPPTM N° PM-1426-7 correspondiente al producto denominado: SILLÓN ODONTOLÓGICO, marca: LINEA R & E, propiedad de la firma NARDI Y HERRERO S.R.L., obtenido a través de la Disposición ANMAT N° 4544/07 de fecha 08 de agosto de 2007, según lo establecido en el Anexo que forma parte de la presente Disposición.



*Ministerio de Salud  
Secretaría de Políticas  
Población e Institutos  
A.N.M.A.T.*

**DISPOSICIÓN N° 9028**

ARTÍCULO 2°.- Autorízase la modificación del Certificado de Inscripción en el RPPTM N° PM-1426-7, denominado SILLÓN ODONTOLÓGICO, marca: LINEA R & E.

ARTÍCULO 3°.- Acéptese el texto del Anexo de Autorización de Modificaciones el cual pasa a formar parte integrante de la presente disposición y el que deberá agregarse al Certificado de Inscripción en el RPPTM N° PM-1426-7.


ARTÍCULO 4°.- Regístrese; por el Departamento de Mesa de Entradas notifíquese al interesado y hágasele entrega de copia autenticada de la presente Disposición, conjuntamente con su Anexo, Rótulos e Instrucciones de uso; gírese a la Dirección de Gestión de Información Técnica para que efectúe la agregación del Anexo de Autorización de Modificaciones al certificado. Cumplido, archívese.

Expediente N° 1-47-13845-12-7

DISPOSICION N°

**9028**

gsch

  
Ing. ROGELIO LOPEZ  
Administrador Nacional  
A.N.M.A.T.



Ministerio de Salud  
Secretaría de Políticas  
Regulación e Institutos  
A.N.M.A.T.

ANEXO DE AUTORIZACION DE MODIFICACIONES

El Administrador Nacional de la Administración Nacional de Medicamentos, Alimentos y Tecnología Médica (ANMAT), autorizó mediante Disposición N° **9028**, a los efectos de su anexo en el Certificado de Inscripción en el RPPTM N° PM-1426-7 y de acuerdo a lo solicitado por la firma NARDI Y HERRERO S.R.L. , la modificación de los datos, que figuran en la tabla al pie, del producto inscripto en (RPPTM) bajo:

Nombre Genérico aprobado: SILLÓN ODONTOLÓGICO.

Marca: LINEA R & E.

Autorizado por Disposición ANMAT N° 4544/07 de fecha 08 de agosto de 2007.

Tramitado por expediente N° 1-47-2006-07-7.

DATO IDENTIFICATORIO A MODIFICAR	DATO AUTORIZADO HASTA LA FECHA	MODIFICACIÓN / RECTIFICACIÓN AUTORIZADA
Vigencia del Certificado:	08 de agosto de 2012	08 de agosto de 2017
Marca	LINEA R & E	NARDI Y HERRERO S.R.L.
Forma/s de presentación:	-	Por Unidad
Nombre del Fabricante:	Nardi y Herrero	Nardi y Herrero S.R.L.
Lugar/es de elaboración:	Colon 2899, Rosario, Argentina.	Cristobal Colón 2899 y Boulevard 27 de Febrero 195, Rosario, Provincia de Santa Fé, Argentina.
Rótulos:	Aprobado por Disposición N° 4544/07	Rótulo a fojas 206.
Instrucciones de Uso:	Aprobado por Disposición N° N° 3796/10	Instrucciones de Uso a fojas 207 a 216.

El presente sólo tiene valor probatorio anexo al certificado de Autorización antes mencionado.

Se extiende el presente Anexo de Autorización de Modificaciones del RPPTM a la firma NARDI Y HERRERO S.R.L. Titular del Certificado de Inscripción en el RPPTM



*Ministerio de Salud  
Secretaría de Políticas  
Regulación e Institutos  
A.N.M.A.T.*

Nº PM-1426-7, en la Ciudad de Buenos Aires, a los  
días **30 OCT. 2015**

Expediente Nº 1-47-13845-12-7

DISPOSICIÓN Nº

**9028**

**Ing. ROGELIO LOPEZ**  
Administrador Nacional  
A.N.M.A.T.

**PROYECTO DE ROTULO**

Fabricado por: NARDI Y HERRERO S.R.L. Cristóbal Colon 2899 y Boulevard 27 de Febrero 195, Rosario, Santa Fe, Argentina.

Nombre genérico: Sillón odontológico

Marca: Nardi y Herrero SRL

Modelo: xxxxxx

Número de Serie: xxxx

Fecha de Fabricación: xx/xx/xxxx

Condiciones de almacenamiento y transporte:

Temperatura: -10 a 60° C

Humedad: 5 a 100 %

Presión: 600 a 1060 h Pa

Director técnico: Ing. Ind. Silvina Giandomenico ICIE N° 2-2899-1

Co-Director Técnico: Ing. Mec. Carlos Hayek ICIE N° 2-0767-5

Autorizado por la A.N.M.A.T PM -1426-7

Venta exclusiva a Profesionales e Instituciones Sanitarias

Lea el manual de instrucciones

NARDI Y HERRERO SRL  
NÉSTOR S. NARDI  
GERENTE

SILVINA GIANDOMENICO  
RESPONSABLE TÉCNICA  
ICIE N° 2-2899-1

**PROYECTO DE INSTRUCCIONES DE USO**

Fabricado por: NARDI Y HERRERO S.R.L. Cristóbal Colon 2899 y Boulevard 27 de Febrero 195, Rosario, Santa Fe, Argentina.  
Nombre genérico: Sillón odontológico  
Marca: Nardi y Herrero SRL

Condiciones de almacenamiento y transporte:  
Temperatura: -10 a 60° C  
Humedad: 5 a 100 %  
Presión: 600 a 1060 h Pa

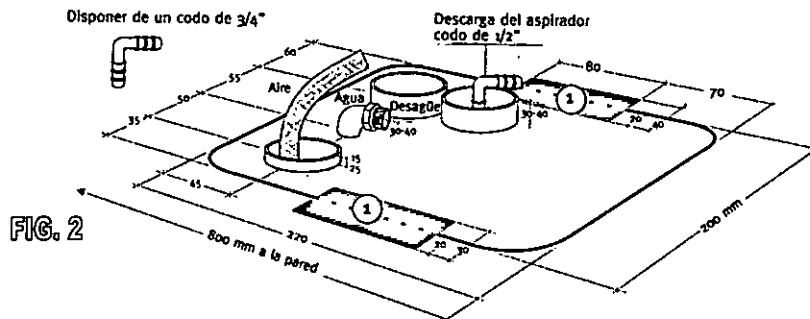
Director técnico: Ing. Ind. Silvina Giandomenico ICIE N° 2-2899-1  
Co-Director Técnico: Ing. Mec. Carlos Hayek ICIE N° 2-0767-5  
Autorizado por la A.N.M.A.T PM -1426-7  
Venta exclusiva a Profesionales e Instituciones Sanitarias

**INSTALACION**

El Equipo Dental está compuesto por el "Sillón", la "Unidad Dental" y la "Lámpara Dental".

**CONDUCTORES PARA AGUA, AIRE, DESAGÜE Y DESCARGA DEL ASPIRADOR**

Realizado el diseño de los distintos elementos componentes del Consultorio Dental, se procederá a marcar sobre el piso el rectángulo que ocupará la tapa cubre conexiones de los suministros (220 x 200 milímetros) ver fig. 2



(A) Agua: Utilizar un tubo para agua corriente domiciliar de 1/2" de diámetro; deberá terminar con un niple de 1/2" BSP de diámetro, se ubicará horizontal y a la altura del piso como indica la fig.2.

Este suministro deberá tener una llave de paso ubicada en lugar accesible. (Todos los días se deberá cerrar, ver pág. 11)

(B) Desagüe: Responderá a las generales de los desagües domiciliarios con pendiente de 10 mm cada 3 m. Usar cañería de 40 mm de diámetro, (ó 1 1/4"). Se inicia como muestra la fig. 2 y finaliza en una pileta de patio sifonada.

(C) Descarga del aspirador: instalar una tubería similar a la del desagüe paralela a ella y que finalice en la misma pileta de patio, ésta preferiblemente deberá estar fuera del consultorio para que el ruido de los aspiradores no se

NARDI Y HERRERO SR:  
NÉSTOR S. NARDI  
GERENTE

SILVINA GIANDOMENICO  
RESPONSABLE TÉCNICA  
ICIE N° 2-2899-1

propague allí. En su construcción no usar codos, solo usar curvas. Dentro de ésta colocar un tramo no menor de 1,5 m de un tubo o manguera para riego en jardinería de 1/2" de buena calidad para que no se estrangule; en su inicio colocar un codo de 1/2". Atención con la pendiente de esta tubería, no debe estancarse los líquidos porque impedirán la salida del aire de los aspiradores.

**(D) Aire comprimido:** Utilizar un tubo de poliamida de 8 mm de diámetro interior o un tubo PVC con refuerzo de fibras para más de 100 lb de presión por pulg.2 (solyon) de 8 mm de diámetro interior. Se colocará dentro de un caño de PVC rígido de 40 mm de diámetro hasta el compresor, emergerá del piso en la ubicación que muestra la figura 2 y sobresaldrá 20 a 30 cm sobre el nivel de piso.

### SUMINISTRO ELÉCTRICO

Sobre la pared, frente al sillón, a una altura reglamentaria colocar un tomacorriente de 10 A con descarga a Tierra. Allí se conectará el sillón y a través de éste se alimentará al conjunto.

### MONTAJE DE LOS SILLONES DENTALES

Se transportan los sillones en un cajón de 0,70 X 1,35 X 0,90 Mts. de altura. Pesan aproximadamente 120 Kg.

Si es posible transportar el cajón hasta donde se instalará el sillón, retirar la tapa del mismo. Retirar las dos cajas apoyadas sobre el asiento.

Retirar los laterales del cajón. Traccionando hacia arriba, separar la carcasa A (Fig 4B) de la carcasa B. Ahora ver Figura 7B. Desconectar la ficha señalada con 220V. Elevando 2-3 cm la parte anterior de la carcasa B ésta se podrá retirar hacia la parte posterior del sillón. Quedarán a la vista tres tornillos que lo amuran a la tarima. Retirarlos. La carcasa D (Fig. 4) se encuentra solamente en el sillón M5 Vuelta Cero, está soportada por dos tornillos: TOA01A, y dos tuercas: TO020A. Retirarlos.

Deslizar el sillón de su tarima al sitio definitivo. No arrastrar el sillón contra el piso para no deteriorar el recubrimiento epoxi de la base que lo protegerá del óxido. No elevar el sillón tomándolo del tapizado del asiento; tomarlo de las partes metálicas del asiento que están accesibles.

- 1- Retirar la cubierta posterior del respaldo (Fig. 4)
  - 2- Ensamblar el respaldo en su respectivo soporte, ajustar bien las cuatro tuercas que lo fijan.
  - 3- Colocar la cubierta posterior del respaldo, (colocar primero el tornillo superior, es más pequeño que los laterales).
  - 4- Ensamblar la U. Dental (pág. 3 y 4) y conectar a las líneas de abastecimiento; (pág. 6, 7 y 8); conectar al sillón eléctricamente.
- Leer en página 09 comando del mismo.

Se está a tiempo de recomodar el sillón buscando la mejor ubicación dentro del consultorio; probar elevando y descendiendo el asiento hasta sus extremos, observando que las conexiones de los suministros no se afecten.

Con el sillón totalmente elevado, amurar al piso los tres tarugos y tirafondos que adjuntamos; usar los agujeros 6, 7, y 8. En todos los casos comprobar que la U. Dental permanezca nivelada luego de afirmar el sillón (ver pág. 4). Colocar la carcasa B (con el sillón todo elevado). Colocar la carcasa A y por último la carcasa D.

La U. Dental deberá estar bien nivelada para el correcto funcionamiento, en especial la mesa de trabajo y la lámpara dental; esta última solo así quedará inmóvil en la posición en que se ubique.

**Nivelación:** verificar que la base del sillón esté bien apoyada sobre el piso, cualquier basculamiento deberá ser corregido suplementando entre el piso y la base del sillón. Ubicar un "Nivel de Albañil" sobre

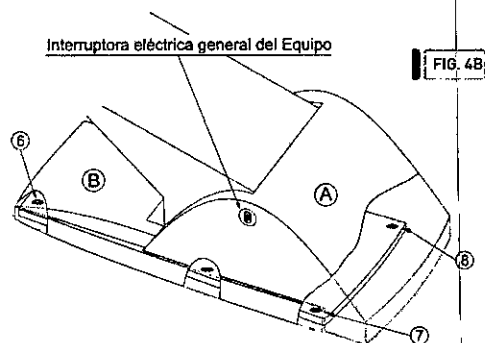
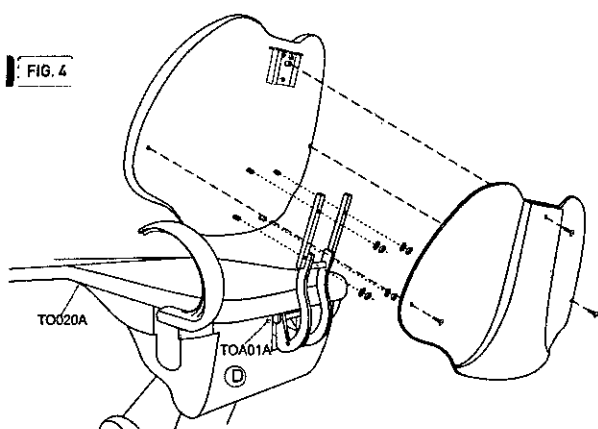
NARDI Y HERRERO S.R.L.  
NÉSTOR S. NARDI  
GERENTE

SILVINA GIANDOMENICO  
RESPONSABLE TECNICA  
ICE N° 2-2892-1

el caño que servirá de soporte de la lámpara dental (ver Fig. 5), colocarlo en una posición y alternando con la transversal a la misma mientras se ajustan las tuercas TO020E.

Las correcciones en sentido longitudinal al sillón se realizan aflojando las tres tuercas TO020E y girando levemente la U. Dental, las correcciones transversales al sillón se realizarán "trabajando" con las tres tuercas TO020E y los dos tornillos registradores TO010A. Siempre con el nivel colocado en una posición y alternando con la transversal a la misma, ajustar paulatinamente las tres tuercas TO020E para dar por finalizada esta operación cuando queden las mismas bien ajustadas y la U. Dental perfectamente niveladas.

**Atención!!** Luego de conectada la U. Dental a los abastecimientos, lograda la definitiva ubicación del Sillón y amurado, se debe corroborar que la U. Dental esté bien nivelada.



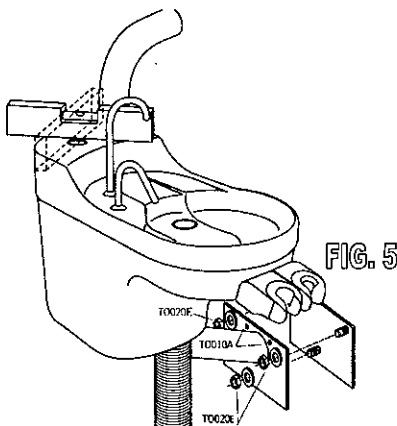
*[Firma manuscrita]*

### ENSAMBLE DE LAS UNIDADES DENTALES AL SILLÓN

La U. Dental está contenida en una caja de 1 x 0,40 x 0,71mts. de altura junto a una Lámpara Dental, pesa aprox. 30kgs. Abrir la caja por arriba, tomar la U. Dental de su soporte y tirar hacia arriba (junto a la madera del piso de la caja). Retirar la Lámpara Dental, desembalar la mesa de trabajo con el brazo. **Insular:** acoplar el brazo sube-baja al primer tramo del brazo de la mesa, ubicar el fuelle de la mesa. **Insular ECO:** acoplar la mesa al brazo. Ensamblar la U. Dental al sillón según fig. 5. Apretar suavemente las tres tuercas TO020E.

La U. Dental deberá estar bien nivelada para el correcto funcionamiento, en especial la Mesa de Trabajo y la Lámpara Dental; ésta última solo así quedará inmóvil en la posición en que se ubique.

**Nivelación:** verificar que la base del Sillón esté bien apoyada sobre el piso, cualquier basculamiento deberá ser corregido suplementando entre el piso y la base del sillón. Ubicar un "Nivel de Albañil" sobre el caño que servirá de soporte a la Lámpara Dental (ver fig. 5), colocarlo en una posición y alternando con el transversal a la misma mientras se ajustan las tuercas TO020E.



NARDI Y HERRERO SRL  
NÉSTOR S. NARDI  
GERENTE

SILVINA GIANDOMENICO  
RESPONSABLE TÉCNICA  
ICIE N° 2-2899-1



Las correcciones en sentido longitudinal al Sillón, se realizan aflojando las tres tuercas TO020E y girando levemente la U. Dental, las correcciones transversales al sillón se realizarán "trabajando" con las tres tuercas TO020E y los dos tornillos registrados TO010A. Siempre con el nivel colocado en una posición y alternando con la transversal a la misma, ajustar paulatinamente las tres tuercas TO020E para dar por finalizada esta operación cuando queden las mismas bien ajustadas y la U. Dental perfectamente niveladas.

### ENSAMBLE DE LA LÁMPARA DENTAL

Se procede luego de cumplidos todos los anteriores pasos.

Retirar del interior del caño donde se apoyó el nivel de albañil la ficha eléctrica; una persona toma la Lámpara Bucal y la acerca para que otra persona pueda conectar la ficha antes mencionada con la que emerge del barral de la Lámpara Dental (fichas de una posición, conectan sólo de una forma, no forzar), luego colocar el barral en el caño de la U. Dental asegurándose que penetre hasta el fondo.

### CONEXIÓN DE LA UNIDAD DENTAL A LAS LÍNEAS DE ABASTECIMIENTO Y DESAGÜE

**Desagüe:** 1- **Embutido:** conectar usando el codo de 3/4". 2- **Sobre el piso:** conectar al niple de 3/4".

**Descarga del aspirador:** 1- **Embutido:** conectar al codo de 1/2". 2- **Sobre el piso:** conectar al niple de 1/2".

**Agua:** Atornillar la tuerca giratoria (T) en el niple del tubo de agua.

**Aire:** Se conecta a la pieza TU100C (entrada de agua), si se usó poliamida no hace falta abrazadera, con tubo solyon sí. **Conductores eléctricos:** Realizar las conexiones entre la unidad y el sillón. Para ello conectar las dos fichas machos de la unidad dental con las dos fichas hembras del sillón. Una de las fichas posee tres lugares y la otra 6, estas fichas poseen una única posición de colocación correcta.

**Descarga a Tierra:** Conectar la descarga a tierra de la unidad dental junto a las demás descargas conectadas en la base del sillón.

### MANTENIMIENTO

#### CUANDO FINALIZA LA ACTIVIDAD EN EL CONSULTORIO

(1) Interrumpir el suministro de agua al Equipo Dental. En Nardi & Herrero usamos tubos conductores de agua muy confiables, sin embrago con los años envejecen y pueden dañarse. Hágase el hábito de cerrar el agua con la llave de paso ubicada en un sitio accesible, mencionada en instalación de tuberías para agua.

(2) Interrumpir la corriente eléctrica general del Equipo Dental.

(3) Interrumpir la corriente eléctrica del compresor y abrir uno de los aspiradores para que se vacíe el tanque y quede sin presión, así decantará la humedad dentro del tanque, actuará el expurgue automático del filtro ubicado en el compresor y "descansarán" los tubos plásticos.

### SERVICIO TÉCNICO

#### MANTENIMIENTO PERIÓDICO

NARDI Y HERRERO SRL  
NÉSTOR S. NARDI  
GERENTE

SILVINA GIANDOMENICO  
RESPONSABLE TÉCNICA  
ICIE N° 2-2809-1

- (A) "Purgar" el compresor de aire; la periodicidad depende del lugar donde esté colocado el compresor, zona del país, época del año, uso, etc. Hágalo semanalmente y en función del resultado determine el plazo.
- (B) Limpieza interna de la Lámpara Dental, específicamente la superficie interior de la cobertura frontal y el parábolo reflectivo dicróico. El polvillo en esos sitios limita considerablemente la luminosidad. Usar un paño suave humedecido en agua; recurrir a un detergente bien diluido si hiciera falta.
- (C) Limpieza de los separadores de sólidos del sifón: (cuando se instaló un aspirador de Alto Caudal)
- (1) Desconectar y retirar los dos tornillos que mantienen unidos al sifón y al separador de sólidos del Aspirador de Alto Caudal.
  - (2) Desconectar ambas piezas sin extraer ningún tubo.
  - (3) Absorber el agua de los separadores de sólidos 1 y 2 del sifón (con una perilla de goma, paño absorbente, etc.)
  - (4) Con un instrumento (pinza recta para algodón, etc.) retirar los sólidos del fondo de los separadores 1 y 2. También se puede extraer usando el Aspirador de Alto Caudal. Atención al introducir la cánula en los separadores 1 y 2, si quedara algo de líquido, éste retornará hasta el sifón impulsado con fuerza y "salpicará" a quien esté realizando esta operación; de allí que habrá que ir aspirando poco a poco, cubriendo la abertura superior del sifón con un paño, esponja, etc.
  - (5) Retornar el separador de sólido del Alto Caudal a su sitio y atornillarlo.
  - (6) Limpiar el filtro del Alto Caudal si se usó éste para retirar los sólidos del separador 1 y 2.
- La periodicidad de esta operación depende del uso del consultorio, especialidad, etc.  
Hágalo a los 6 meses de instalado el Equipo Dental y según los sólidos encontrados determine el plazo para el futuro.

#### **HIGIENE DE LAS SUPERFICIES DEL EQUIPO DENTAL Y TAPIZADOS DE SILLONES Y BANQUETAS**

**Atención!!** Muchos productos de limpieza y/o desinfección tienen en su fórmula hipoclorito de sodio y/o amoníaco. No usarlos para la higiene de paredes, pisos y mucho menos para el Equipo Dental, éste puede sufrir daño por contacto o por evaporación de los mismos (óxido, corrosión, endurecimiento de plásticos, etc.)  
El eugenol, cloro fenol, monómero de acrílico, etc. dañan las superficies pintadas y los plásticos. El alcohol daña las superficies pintadas.  
El cloruro de benzalconio es desinfectante; en las comprobaciones que hemos realizado, usando la concentración aconsejada por el fabricante no notamos alteración en el color, textura, etc. de las superficies tratadas.  
Para los tapizados plásticos solamente usar agua jabonosa.

#### **CONTROL DE LOS INSTRUMENTOS NEUMÁTICOS**

**Comando de pie duro para actuar:** lubricar el anillo AC005N con el aceite que se usa para la turbina o el micromotor.

**No sale agua de refrigeración de los instrumentos neumáticos:**

- (1) Comprobar que exista presión de agua en la red domiciliaria o en el recipiente para agua y en este último caso que esté abierta la llave que presuriza al recipiente.
- (2) Controlar que la llave reguladora de agua esté abierta.
- (3) Retirar el instrumento neumático de su acople y controlar si el agua llega hasta el extremo de la manguera accionando el comando de pie. Si llega el agua hasta aquí, la obstrucción se encuentra en el instrumento, y es esta la causa más común. Si no llega el agua hasta el extremo de la manguera:
- (4) Accionar la jeringa triple y observar si sale agua. Si no sale agua desenroscar la tapa TU076A del filtro de agua y renovar o limpiar el filtro. Si sale agua por la jeringa:
- (5) Desenroscar la perilla TU043A de la llave reguladora de agua hasta retirar el conjunto de perilla y vástago TU042A, colocar un trozo de algodón en el agujero de la pieza TU041A y accionar por un instante el comando de pie. Si sale agua suficiente por aquí, la obstrucción está en la manguera que conduce el agua desde la llave reguladora hasta el instrumento o en el acople borden. Desconectar y limpiar el acople borden o renovar la manguera. Si no sale agua por el agujero en cuestión:
- (6) El problema está en la válvula hidroneumática y lo más probable es que esté "trabada" por incrustaciones de sarro. Desmontar y limpiar.

NARDI Y HERRERO SRL  
NÉSTOR S. NARDI  
GERENTE

SILVINA GIANDOMENICO  
RESPONSABLE TÉCNICA  
C.I.E. N° 2-2899-1

**No se detienen el agua de refrigeración de los instrumentos neumáticos:** Renovar el O-ring AC005V o el resorte RS001A, ambos de la válvula hidroneumática; y/o limpiar estos elementos, donde se alojan y la pieza TU060E.

Por los instrumentos neumáticos escapa aire con agua por la parte posterior: Primero observar que no esté floja la tuerca del acople borden, o rota la guarnición de caucho del instrumento neumático. La otra causa es roto el diafragma TU060G de la válvula hidroneumática.

### EQUIPO DE ASPIRACIÓN

Teniendo en cuenta las consideraciones dadas es muy difícil que surjan inconvenientes con este Equipo. Nunca trabajar sin los filtros, éstos evitan que se obstruyan los eyectores que están ubicados en el cuerpo de la salivadera, si bien no es difícil limpiarlos, esta operación demandará algunos minutos.

**Disminución de la aspiración:** revisar el filtro, en segundo término el tubo plástico, por último el eyector, si continúa el problema la causa está en la "descarga del aspirador"; desobturarlo.

**No cierra el paso de aire de la válvula del soporte automático:** la causa más frecuente es la excesiva presión de aire de entrada a la U. Dental. Controlar que el manómetro del regufiltro del compresor marque 60lbs. x pulg.2.

(1) (\*\*) **Al colocar en funcionamiento uno de los Aspiradores, sale aire por la otra boquilla:** una sola es la causa, no hay descarga del aire a través de la "descarga del aspirador". Si se instaló un aspirador de Alto Caudal esto puede ocurrir debido a:

- (1) Obstruido el sifón o el desagüe general. Desobturar.
- (2) En consultorios múltiples al ponerse en funcionamiento varios consultorios se satura la capacidad de evacuar todo el aire por parte de las cañerías de desagüe.
- (3) El desagüe general no cumple con los requisitos que solicitamos.

### REGULACIÓN DEL BRAZO SUBE - BAJA DE LA LAMPARA DENTAL SENIOR (ver fig. 13)

Este brazo de ascenso-descenso está balanceado mediante dos resortes con registro de tensión; además posee dos frenos ajustables.

En los primeros años de uso sólo requerirá ajustar los frenos girando en forma pareja los dos tornillos LB020A (ubicados en los extremos del brazo sube-baja, cubiertos por los fuelles). **Atención!!** Previo a girar LB020A, "aflojar" la tuerca TO020D, y luego de lograda la regulación ajustar TO020D, esta tuerca evitará que el tornillo LB020A se desajuste.

Para chequear el balanceado del brazo se procede así:

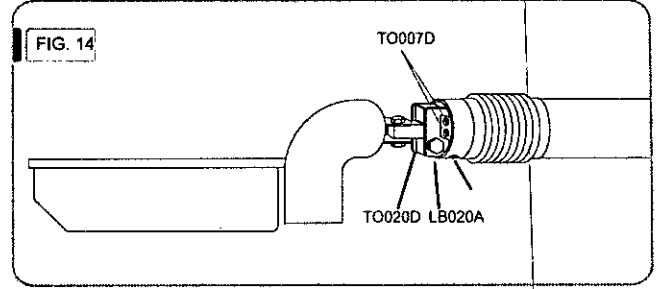
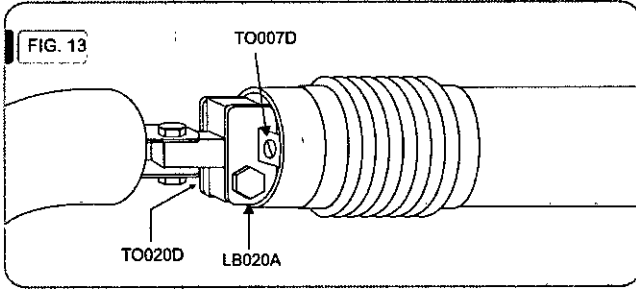
- (1) "Aflojar" las dos tuercas TO020D y luego los tornillos LB020A. Si la mesa se sitúa en una altura intermedia de su movimiento vertical es porque el brazo está bien balanceado. De lo contrario:
- (2) Con un destornillador girar el tornillo TO007D (sólo el superior) e ir probando hasta que la mesa siempre se ubique a una altura intermedia.
- (3) Ajustar en forma pareja los dos tornillos LB020A, de a poco, lo mínimo indispensable, hasta que la mesa permanezca inmóvil en cualquier posición. Por último ajustar TO020D.

### REGULACIÓN DEL BRAZO SUBE-BAJE DE LA MESA DE TRABAJO INSULAR Y SUPER INSULAR (ver fig. 14)

Igual que el brazo de la lámpara bucal poseen resorte balanceador y frenos ajustables, y les cabe las mismas reglas generales. Las únicas diferencias: el brazo sube-baja tiene dos resortes y dos tornillos de registros TO007D (registrar usando el tornillo superior).

NARDI Y HERRERO SRL  
NÉSTOR B. NARDI  
GERENTE

SILVINA GIANDOMENICO  
RESPONSABLE TÉCNICA  
ICIE N° 2-2899-1



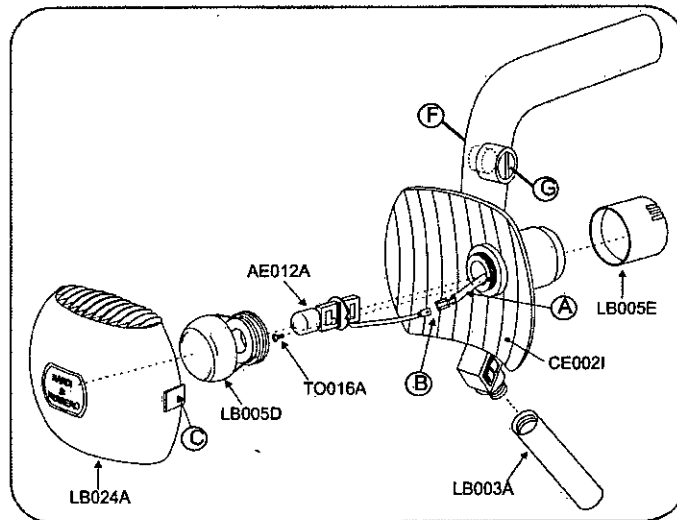
**LÁMPARA DENTAL R&E**

Renovación de su Lámpara halógena:

- (1) Traccionando en (C) la pieza frontal LB024A se soltará de sus agarres y se podrá desmontar.
- (2) Desenroscar LB005D.
- (3) Desenroscar TO016A y se tira la lámpara AE012A hacia delante.
- (4) Correr hacia atrás la vaina de silicona (A), desconectar el terminal (B).
- (5) Tomar una nueva lámpara halógena sin tocarla con los dedos descubiertos (Halógena H3, 12 voltios 55 vatios) si se toca con los dedos lavar con alcohol. Conectarla al terminal (B), correr la vaina (A) cuidando que exista una buena aislación eléctrica.
- (6) Introducir el conductor eléctrico en su alojamiento (se puede retirar LB005E para facilitar esta operación) y simultáneamente colocar en su posición original la lámpara halógena.
- (7) Fijarla con el tornillo TO016A, roscar LB005D hasta que haga "tope" y colocar la pieza frontal.

*(Handwritten signature)*

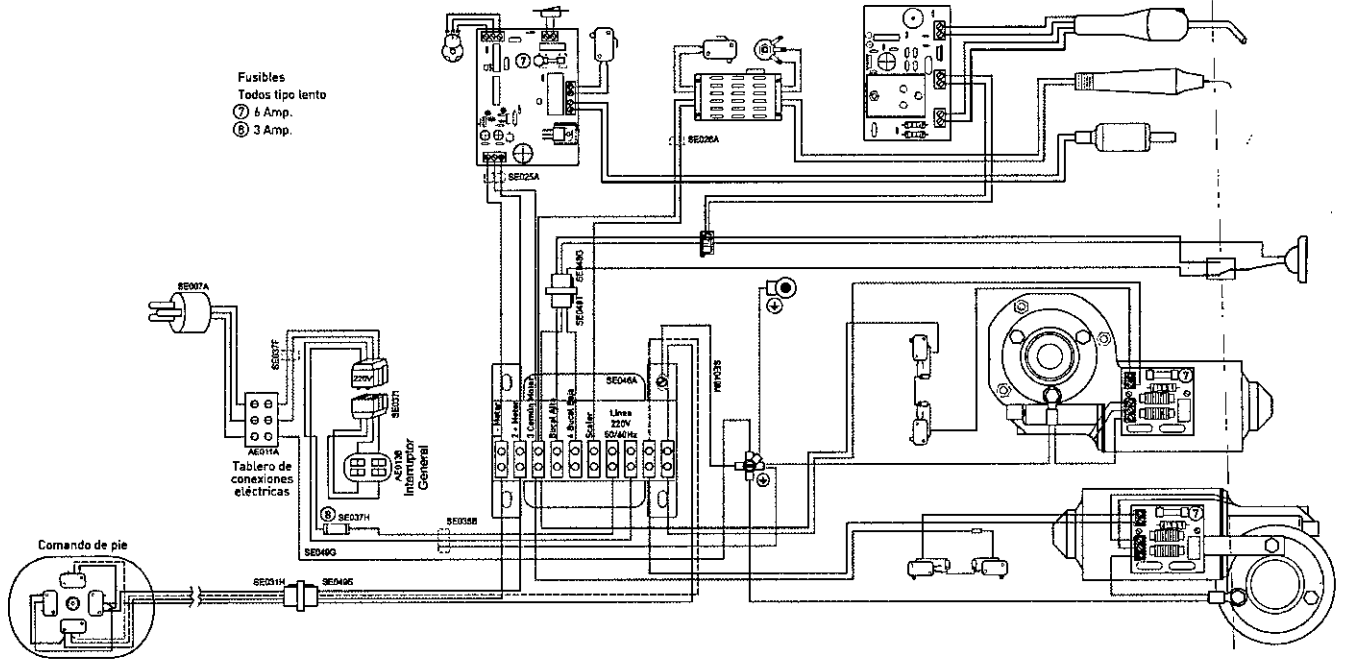
F) Pequeño cilindro interno de Teflón que al ser presionado por el Tornillo G "registra" el movimiento horizontal de la lámpara.



NARDI Y HERRERO SRL  
NÉSTOR B. NARDI  
GERENTE

SILVINA GIANDOMENICO  
RESPONSABLE TÉCNICA  
ICIE N° 2-2599-1

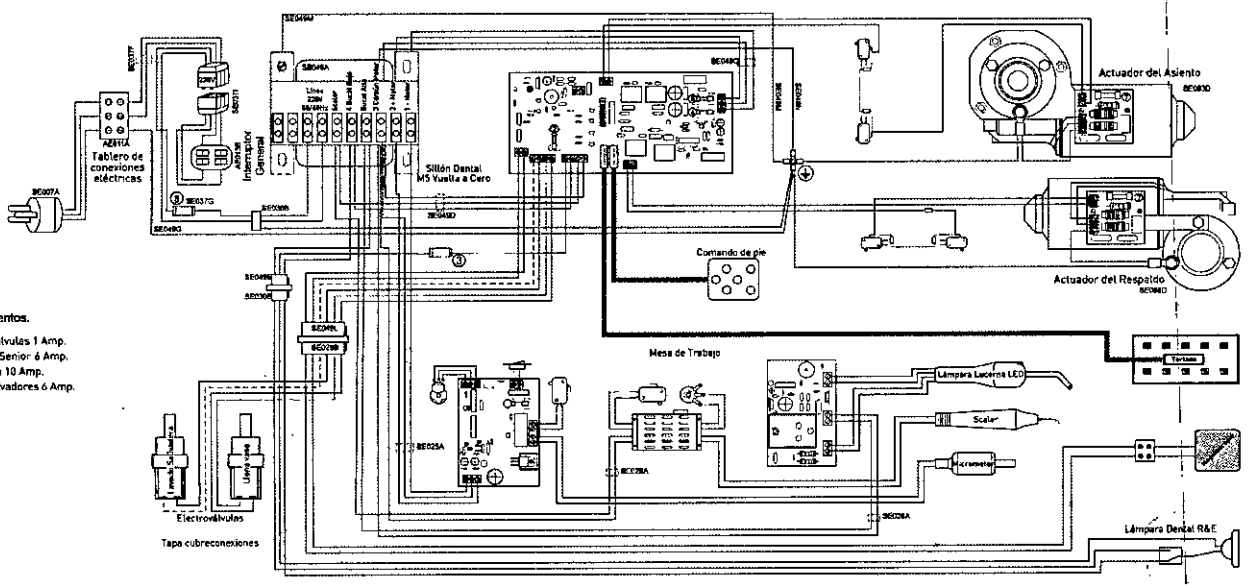
**UNIDAD DENTAL INSULAR CON LÁMPARA LUCERNA LED, MICROMOTOR ELÉCTRICO Y CAVITADOR ULTRASONÍCO**  
**LÁMPARA DENTAL R&E Y SILLONES M5 - M6**



Fusibles  
 Todos tipo lento  
 ① 6 Amp.  
 ② 3 Amp.

SE017A  
 SE017B  
 SE017C  
 SE017D  
 SE017E  
 SE017F  
 SE017G  
 SE017H  
 SE017I  
 SE017J  
 SE017K  
 SE017L  
 SE017M  
 SE017N  
 SE017O  
 SE017P  
 SE017Q  
 SE017R  
 SE017S  
 SE017T  
 SE017U  
 SE017V  
 SE017W  
 SE017X  
 SE017Y  
 SE017Z  
 SE017AA  
 SE017AB  
 SE017AC  
 SE017AD  
 SE017AE  
 SE017AF  
 SE017AG  
 SE017AH  
 SE017AI  
 SE017AJ  
 SE017AK  
 SE017AL  
 SE017AM  
 SE017AN  
 SE017AO  
 SE017AP  
 SE017AQ  
 SE017AR  
 SE017AS  
 SE017AT  
 SE017AU  
 SE017AV  
 SE017AW  
 SE017AX  
 SE017AY  
 SE017AZ  
 SE017BA  
 SE017BB  
 SE017BC  
 SE017BD  
 SE017BE  
 SE017BF  
 SE017BG  
 SE017BH  
 SE017BI  
 SE017BJ  
 SE017BK  
 SE017BL  
 SE017BM  
 SE017BN  
 SE017BO  
 SE017BP  
 SE017BQ  
 SE017BR  
 SE017BS  
 SE017BT  
 SE017BU  
 SE017BV  
 SE017BW  
 SE017BX  
 SE017BY  
 SE017BZ  
 SE017CA  
 SE017CB  
 SE017CC  
 SE017CD  
 SE017CE  
 SE017CF  
 SE017CG  
 SE017CH  
 SE017CI  
 SE017CJ  
 SE017CK  
 SE017CL  
 SE017CM  
 SE017CN  
 SE017CO  
 SE017CP  
 SE017CQ  
 SE017CR  
 SE017CS  
 SE017CT  
 SE017CU  
 SE017CV  
 SE017CW  
 SE017CX  
 SE017CY  
 SE017CZ  
 SE017DA  
 SE017DB  
 SE017DC  
 SE017DD  
 SE017DE  
 SE017DF  
 SE017DG  
 SE017DH  
 SE017DI  
 SE017DJ  
 SE017DK  
 SE017DL  
 SE017DM  
 SE017DN  
 SE017DO  
 SE017DP  
 SE017DQ  
 SE017DR  
 SE017DS  
 SE017DT  
 SE017DU  
 SE017DV  
 SE017DW  
 SE017DX  
 SE017DY  
 SE017DZ  
 SE017EA  
 SE017EB  
 SE017EC  
 SE017ED  
 SE017EE  
 SE017EF  
 SE017EG  
 SE017EH  
 SE017EI  
 SE017EJ  
 SE017EK  
 SE017EL  
 SE017EM  
 SE017EN  
 SE017EO  
 SE017EP  
 SE017EQ  
 SE017ER  
 SE017ES  
 SE017ET  
 SE017EU  
 SE017EV  
 SE017EW  
 SE017EX  
 SE017EY  
 SE017EZ  
 SE017FA  
 SE017FB  
 SE017FC  
 SE017FD  
 SE017FE  
 SE017FF  
 SE017FG  
 SE017FH  
 SE017FI  
 SE017FJ  
 SE017FK  
 SE017FL  
 SE017FM  
 SE017FN  
 SE017FO  
 SE017FP  
 SE017FQ  
 SE017FR  
 SE017FS  
 SE017FT  
 SE017FU  
 SE017FV  
 SE017FW  
 SE017FX  
 SE017FY  
 SE017FZ  
 SE017GA  
 SE017GB  
 SE017GC  
 SE017GD  
 SE017GE  
 SE017GF  
 SE017GG  
 SE017GH  
 SE017GI  
 SE017GJ  
 SE017GK  
 SE017GL  
 SE017GM  
 SE017GN  
 SE017GO  
 SE017GP  
 SE017GQ  
 SE017GR  
 SE017GS  
 SE017GT  
 SE017GU  
 SE017GV  
 SE017GW  
 SE017GX  
 SE017GY  
 SE017GZ  
 SE017HA  
 SE017HB  
 SE017HC  
 SE017HD  
 SE017HE  
 SE017HF  
 SE017HG  
 SE017HH  
 SE017HI  
 SE017HJ  
 SE017HK  
 SE017HL  
 SE017HM  
 SE017HN  
 SE017HO  
 SE017HP  
 SE017HQ  
 SE017HR  
 SE017HS  
 SE017HT  
 SE017HU  
 SE017HV  
 SE017HW  
 SE017HX  
 SE017HY  
 SE017HZ  
 SE017IA  
 SE017IB  
 SE017IC  
 SE017ID  
 SE017IE  
 SE017IF  
 SE017IG  
 SE017IH  
 SE017II  
 SE017IJ  
 SE017IK  
 SE017IL  
 SE017IM  
 SE017IN  
 SE017IO  
 SE017IP  
 SE017IQ  
 SE017IR  
 SE017IS  
 SE017IT  
 SE017IU  
 SE017IV  
 SE017IW  
 SE017IX  
 SE017IY  
 SE017IZ  
 SE017JA  
 SE017JB  
 SE017JC  
 SE017JD  
 SE017JE  
 SE017JF  
 SE017JG  
 SE017JH  
 SE017JI  
 SE017JJ  
 SE017JK  
 SE017JL  
 SE017JM  
 SE017JN  
 SE017JO  
 SE017JP  
 SE017JQ  
 SE017JR  
 SE017JS  
 SE017JT  
 SE017JU  
 SE017JV  
 SE017JW  
 SE017JX  
 SE017JY  
 SE017JZ  
 SE017KA  
 SE017KB  
 SE017KC  
 SE017KD  
 SE017KE  
 SE017KF  
 SE017KG  
 SE017KH  
 SE017KI  
 SE017KJ  
 SE017KK  
 SE017KL  
 SE017KM  
 SE017KN  
 SE017KO  
 SE017KP  
 SE017KQ  
 SE017KR  
 SE017KS  
 SE017KT  
 SE017KU  
 SE017KV  
 SE017KW  
 SE017KX  
 SE017KY  
 SE017KZ  
 SE017LA  
 SE017LB  
 SE017LC  
 SE017LD  
 SE017LE  
 SE017LF  
 SE017LG  
 SE017LH  
 SE017LI  
 SE017LJ  
 SE017LK  
 SE017LL  
 SE017LM  
 SE017LN  
 SE017LO  
 SE017LP  
 SE017LQ  
 SE017LR  
 SE017LS  
 SE017LT  
 SE017LU  
 SE017LV  
 SE017LW  
 SE017LX  
 SE017LY  
 SE017LZ  
 SE017MA  
 SE017MB  
 SE017MC  
 SE017MD  
 SE017ME  
 SE017MF  
 SE017MG  
 SE017MH  
 SE017MI  
 SE017MJ  
 SE017MK  
 SE017ML  
 SE017MN  
 SE017MO  
 SE017MP  
 SE017MQ  
 SE017MR  
 SE017MS  
 SE017MT  
 SE017MU  
 SE017MV  
 SE017MW  
 SE017MX  
 SE017MY  
 SE017MZ  
 SE017NA  
 SE017NB  
 SE017NC  
 SE017ND  
 SE017NE  
 SE017NF  
 SE017NG  
 SE017NH  
 SE017NI  
 SE017NJ  
 SE017NK  
 SE017NL  
 SE017NM  
 SE017NN  
 SE017NO  
 SE017NP  
 SE017NQ  
 SE017NR  
 SE017NS  
 SE017NT  
 SE017NU  
 SE017NV  
 SE017NW  
 SE017NX  
 SE017NY  
 SE017NZ  
 SE017OA  
 SE017OB  
 SE017OC  
 SE017OD  
 SE017OE  
 SE017OF  
 SE017OG  
 SE017OH  
 SE017OI  
 SE017OJ  
 SE017OK  
 SE017OL  
 SE017OM  
 SE017ON  
 SE017OO  
 SE017OP  
 SE017OQ  
 SE017OR  
 SE017OS  
 SE017OT  
 SE017OU  
 SE017OV  
 SE017OW  
 SE017OX  
 SE017OY  
 SE017OZ  
 SE017PA  
 SE017PB  
 SE017PC  
 SE017PD  
 SE017PE  
 SE017PF  
 SE017PG  
 SE017PH  
 SE017PI  
 SE017PJ  
 SE017PK  
 SE017PL  
 SE017PM  
 SE017PN  
 SE017PO  
 SE017PP  
 SE017PQ  
 SE017PR  
 SE017PS  
 SE017PT  
 SE017PU  
 SE017PV  
 SE017PW  
 SE017PX  
 SE017PY  
 SE017PZ  
 SE017QA  
 SE017QB  
 SE017QC  
 SE017QD  
 SE017QE  
 SE017QF  
 SE017QG  
 SE017QH  
 SE017QI  
 SE017QJ  
 SE017QK  
 SE017QL  
 SE017QM  
 SE017QN  
 SE017QO  
 SE017QP  
 SE017QQ  
 SE017QR  
 SE017QS  
 SE017QT  
 SE017QU  
 SE017QV  
 SE017QW  
 SE017QX  
 SE017QY  
 SE017QZ  
 SE017RA  
 SE017RB  
 SE017RC  
 SE017RD  
 SE017RE  
 SE017RF  
 SE017RG  
 SE017RH  
 SE017RI  
 SE017RJ  
 SE017RK  
 SE017RL  
 SE017RM  
 SE017RN  
 SE017RO  
 SE017RP  
 SE017RQ  
 SE017RR  
 SE017RS  
 SE017RT  
 SE017RU  
 SE017RV  
 SE017RW  
 SE017RX  
 SE017RY  
 SE017RZ  
 SE017SA  
 SE017SB  
 SE017SC  
 SE017SD  
 SE017SE  
 SE017SF  
 SE017SG  
 SE017SH  
 SE017SI  
 SE017SJ  
 SE017SK  
 SE017SL  
 SE017SM  
 SE017SN  
 SE017SO  
 SE017SP  
 SE017SQ  
 SE017SR  
 SE017SS  
 SE017ST  
 SE017SU  
 SE017SV  
 SE017SW  
 SE017SX  
 SE017SY  
 SE017SZ  
 SE017TA  
 SE017TB  
 SE017TC  
 SE017TD  
 SE017TE  
 SE017TF  
 SE017TG  
 SE017TH  
 SE017TI  
 SE017TJ  
 SE017TK  
 SE017TL  
 SE017TM  
 SE017TN  
 SE017TO  
 SE017TP  
 SE017TQ  
 SE017TR  
 SE017TS  
 SE017TT  
 SE017TU  
 SE017TV  
 SE017TW  
 SE017TX  
 SE017TY  
 SE017TZ  
 SE017UA  
 SE017UB  
 SE017UC  
 SE017UD  
 SE017UE  
 SE017UF  
 SE017UG  
 SE017UH  
 SE017UI  
 SE017UJ  
 SE017UK  
 SE017UL  
 SE017UM  
 SE017UN  
 SE017UO  
 SE017UP  
 SE017UQ  
 SE017UR  
 SE017US  
 SE017UT  
 SE017UU  
 SE017UV  
 SE017UW  
 SE017UX  
 SE017UY  
 SE017UZ  
 SE017VA  
 SE017VB  
 SE017VC  
 SE017VD  
 SE017VE  
 SE017VF  
 SE017VG  
 SE017VH  
 SE017VI  
 SE017VJ  
 SE017VK  
 SE017VL  
 SE017VM  
 SE017VN  
 SE017VO  
 SE017VP  
 SE017VQ  
 SE017VR  
 SE017VS  
 SE017VT  
 SE017VU  
 SE017VV  
 SE017VW  
 SE017VX  
 SE017VY  
 SE017VZ  
 SE017WA  
 SE017WB  
 SE017WC  
 SE017WD  
 SE017WE  
 SE017WF  
 SE017WG  
 SE017WH  
 SE017WI  
 SE017WJ  
 SE017WK  
 SE017WL  
 SE017WM  
 SE017WN  
 SE017WO  
 SE017WP  
 SE017WQ  
 SE017WR  
 SE017WS  
 SE017WT  
 SE017WU  
 SE017WV  
 SE017WW  
 SE017WX  
 SE017WY  
 SE017WZ  
 SE017XA  
 SE017XB  
 SE017XC  
 SE017XD  
 SE017XE  
 SE017XF  
 SE017XG  
 SE017XH  
 SE017XI  
 SE017XJ  
 SE017XK  
 SE017XL  
 SE017XM  
 SE017XN  
 SE017XO  
 SE017XP  
 SE017XQ  
 SE017XR  
 SE017XS  
 SE017XT  
 SE017XU  
 SE017XV  
 SE017XW  
 SE017XX  
 SE017XY  
 SE017XZ  
 SE017YA  
 SE017YB  
 SE017YC  
 SE017YD  
 SE017YE  
 SE017YF  
 SE017YG  
 SE017YH  
 SE017YI  
 SE017YJ  
 SE017YK  
 SE017YL  
 SE017YM  
 SE017YN  
 SE017YO  
 SE017YP  
 SE017YQ  
 SE017YR  
 SE017YS  
 SE017YT  
 SE017YU  
 SE017YV  
 SE017YW  
 SE017YX  
 SE017YY  
 SE017YZ  
 SE017ZA  
 SE017ZB  
 SE017ZC  
 SE017ZD  
 SE017ZE  
 SE017ZF  
 SE017ZG  
 SE017ZH  
 SE017ZI  
 SE017ZJ  
 SE017ZK  
 SE017ZL  
 SE017ZM  
 SE017ZN  
 SE017ZO  
 SE017ZP  
 SE017ZQ  
 SE017ZR  
 SE017ZS  
 SE017ZT  
 SE017ZU  
 SE017ZV  
 SE017ZW  
 SE017ZX  
 SE017ZY  
 SE017ZZ

**UNIDAD DENTAL SUPER INSULAR CON LÁMPARA LUCERNA LED, MICROMOTOR ELÉCTRICO Y CAVITADOR ULTRASONICO.**  
**LÁMPARA DENTAL SENIOR Y SILLON M5 VUELTA A CERO**



Fusibles  
 Todos tipo lentos.  
 ① Electro válvulas 1 Amp.  
 ② Lámpara Senior: 6 Amp.  
 ③ y ④ Sillón 10 Amp.  
 ⑤ Filtro Activadores 6 Amp.  
 ⑥ 3 Amp.

NARDI Y HERRERO S.R.L.  
 NÉSTOR S. NARDI  
 GERENTE

SILVINA GIANDOMENICO  
 RESPONSABLE TÉCNICA  
 ICIE N° 2-2899-1

## DESCRIPCIÓN TÉCNICA

380 VA  
220 V ~  
50 Hz  
Aire: 100 litros por minuto  
Agua: 2,5 litros por minuto  
Presión aire: 4,2 – 7 kg/cm<sup>2</sup> (60 psi)  
Presión agua: menor a 3 kg/cm<sup>2</sup>  
Todos los fusibles son tipo lento (220-250 V)

### CLASIFICACIÓN EQUIPO SEGÚN IEC 60601-1

**Tipo de protección de descarga eléctrica:**  
Equipo clase I

**Grado de protección de descarga eléctrica:**  
Tipo B

**Grado de protección contra ingreso perjudicial de agua:**  
IPX1

**Según el Modo de funcionamiento:** Modo de funcionamiento continuo salvo el Sillón que es intermitente.  
(1 minuto de uso/1 minuto de reposo).

**Según el grado de seguridad de aplicación, en la presencia de una mezcla anestésica inflamable con aire, con oxígeno o con óxido nitroso:** Equipo no adecuado para usarse en presencia de mezcla anestésica inflamable con aire, con oxígeno o con óxido nitroso.

### IDENTIFICACIÓN DE SÍMBOLOS



Equipo tipo B



Tensión peligrosa



Tierra



ATENCIÓN. Consultar documentos de acompañamiento

IPX1 Protegido contra goteo

CLASIFICACIÓN SEGÚN DIRECTIVA 93/42/CEE  
Clase IIa

◆ **CONDICIONES DE USO**

Temperatura: 5 a 60° C

Humedad: 5 a 100 %

Presión: 6000 a 1060 h Pa

◆ **CONDICIONES DE ALMACENAMIENTO**

Temperatura: -10 a 60° C

Humedad: 5 a 100 %

Presión: 600 a 1060 h Pa

NARDI Y HERRERO S.R.L.  
NÉSTOR S. NARDI  
GERENTE

SILVINA GIANDOMENICO  
RESPONSABLE TÉCNICA  
ICIE N° 2-2899-1

- Carga máxima: 250 Kgs.
  - Máximo 35.000 Lux en Lámpara dental
  - El equipo dental deberá ser usado solamente por un profesional odontólogo.
  - Condición de Venta: Venta exclusiva a Profesionales e Instituciones Sanitarias.
- 
- Filtro de partículas en el suministro de agua: 50 micrones
  - Filtro de partículas en el suministro de aire: 25 micrones
  - Los equipos Nardi y Herrero requieren para el ingreso agua de red potable.
  - El profesional puede aplicar el antiséptico que desee en proporciones que el fabricante lo indique en el tanque de agua.  
Para el caso de quienes utilicen solo agua de red, en periodos establecidos (de acuerdo al uso y la dureza del agua) debería realizar desinfecciones. Nardi y Herrero recomienda AMONIO CUATERNARIO CON INHIBIDOR DE CORROSION en proporciones que el fabricante recomiende para prácticas similares.
  - El aire debe estar sin olor, sin humedad y sin aceites residuales (utilizar compresor sin aceite)

*CS*

NARDI Y HERRERO SRL  
NÉSTOR S. NARDI  
DIRECCIÓN

SILVINA GIANDOMENICO  
RESPONSABLE TÉCNICA  
ICIE N° 2-2899-1