



República Argentina - Poder Ejecutivo Nacional
Las Malvinas son argentinas

Disposición

Número:

Referencia: 1-0047-3110-003302-22-0

VISTO el Expediente N° 1-0047-3110-003302-22-0 del Registro de esta Administración Nacional de Medicamentos, Alimentos y Tecnología Médica (ANMAT), y:

CONSIDERANDO:

Que por las presentes actuaciones Unifarma S.A solicita se autorice la inscripción en el Registro Productores y Productos de Tecnología Médica (RPPTM) de esta Administración Nacional, de un nuevo producto médico.

Que las actividades de elaboración y comercialización de productos médicos se encuentran contempladas por la Ley 16463, el Decreto 9763/64, y MERCOSUR/GMC/RES. N° 40/00, incorporada al ordenamiento jurídico nacional por Disposición ANMAT N° 2318/02 (TO 2004), y normas complementarias.

Que consta la evaluación técnica producida por el Instituto Nacional de Productos Médicos, en la que informa que el producto estudiado reúne los requisitos técnicos que contempla la norma legal vigente, y que los establecimientos declarados demuestran aptitud para la elaboración y el control de calidad del producto cuya inscripción en el Registro se solicita.

Que corresponde autorizar la inscripción en el RPPTM del producto médico objeto de la solicitud.

Que se actúa en virtud de las facultades conferidas por el Decreto N° 1490/92 y sus modificatorios.

Por ello;

EL ADMINISTRADOR NACIONAL DE LA ADMINISTRACIÓN NACIONAL DE MEDICAMENTOS,
ALIMENTOS Y TECNOLOGÍA MÉDICA

DISPONE:

ARTÍCULO 1º.- Autorízase la inscripción en el Registro Nacional de Productores y Productos de Tecnología

Médica (RPPTM) de la Administración Nacional de Medicamentos, Alimentos y Tecnología Médica (ANMAT) del producto médico marca Shunmei nombre descriptivo Set introductor y nombre técnico, Introdutores de Catéteres , de acuerdo con lo solicitado por Unifarma S.A , con los Datos Identificatorios Característicos que figuran al pie de la presente.

ARTÍCULO 2º.- Autorízanse los textos de los proyectos de rótulo/s y de instrucciones de uso que obran en documento N° IF-2022-113870254-APN-INPM#ANMAT .

ARTÍCULO 3º.- En los rótulos e instrucciones de uso autorizados deberá figurar la leyenda "Autorizado por la ANMAT PM 954-223 ", con exclusión de toda otra leyenda no contemplada en la normativa vigente.

ARTICULO 4º.- Extiéndase el Certificado de Autorización e Inscripción en el RPPTM con los datos característicos mencionados en esta disposición.

ARTÍCULO 5º.- La vigencia del Certificado de Autorización será de cinco (5) años, a partir de la fecha de la presente disposición.

ARTÍCULO 6º.- Regístrese. Inscríbase en el Registro Nacional de Productores y Productos de Tecnología Médica al nuevo producto. Por el Departamento de Mesa de Entrada, notifíquese al interesado, haciéndole entrega de la presente Disposición, conjuntamente con rótulos e instrucciones de uso autorizados y el Certificado mencionado en el artículo 4º. Gírese a la Dirección de Gestión de Información Técnica a los fines de confeccionar el legajo correspondiente. Cumplido, archívese.

DATOS IDENTIFICATORIOS CARACTERÍSTICOS

PM: 954-223

Nombre descriptivo: Set introductor

Código de identificación y nombre técnico del producto médico, (ECRI-UMDNS):
10-678 Introdutores de Catéteres

Marca(s) de (los) producto(s) médico(s): Shunmei

Modelos:

615401/ Femoral/ 4Fx9/ 20*3.8cm/ 0.021*45cm
615501/ Femoral/ 5Fx11/ 18*7.1cm/ 0.035*45cm
615918/ Femoral/ 5Fx11/ 18*7.1cm/ 0.038*45cm
615601/ Femoral/ 6Fx11/ 18*7.1cm/ 0.038*45cm
615701/ Femoral/ 7Fx11/ 18*7.1cm/ 0.038*45cm
615801/ Femoral/ 8Fx11/ 18*7.1cm/ 0.038*45cm
615901/ Femoral/ 9Fx11/ 18*7.1cm/ 0.038*45cm
615101/ Femoral/ 10Fx11/ 18*7.1cm/ 0.038*45cm

615602/ Femoral/ 6Fx23/ 18*7.1cm/ 0.038*70cm
615702/ Femoral/ 7Fx23/ 18*7.1cm/ 0.038*70cm
615802/ Femoral/ 8Fx23/ 18*7.1cm/ 0.038*70cm
615902/ Femoral/ 9Fx23/ 18*7.1cm/ 0.038*70cm
615502/ Femoral/ 5Fx23/ 18*7.1cm/ 0.038*70cm
615102/ Femoral/ 10Fx23/ 18*7.1cm/ 0.038*70cm
615927/ Femoral/ 6Fx13/ 18*7.1cm/ 0.038*45cm
615972/ Femoral con hidrofílico/ 4Fx9/ 20*3.8cm/ 0.021*45cm
615973/ Femoral con hidrofílico/ 5Fx11/ 18*7.1cm/ 0.035*45cm
615974/ Femoral con hidrofílico/ 6Fx11/ 18*7.1cm/ 0.038*45cm
615975/ Femoral con hidrofílico/ 7Fx11/ 18*7.1cm/ 0.038*45cm
615976/ Femoral con hidrofílico/ 8Fx11/ 18*7.1cm/ 0.038*45cm
615977/ Femoral con hidrofílico/ 9Fx11/ 18*7.1cm/ 0.038*45cm
615978/ Femoral con hidrofílico/ 10Fx11/ 18*7.1cm/ 0.038*45cm
615979/ Femoral con hidrofílico/ 11Fx11/ 18*7.1cm/ 0.038*45cm
615980/ Femoral con hidrofílico/ 6Fx23/ 18*7.1cm/ 0.038*70cm
615981/ Femoral con hidrofílico/ 7Fx23/ 18*7.1cm/ 0.038*70cm
615982/ Femoral con hidrofílico/ 8Fx23/ 18*7.1cm/ 0.038*70cm
615983/ Femoral con hidrofílico/ 9Fx23/ 18*7.1cm/ 0.038*70cm
615984/ Femoral con hidrofílico/ 5Fx23/ 18*7.1cm/ 0.038*70cm
615985/ Femoral con hidrofílico/ 10Fx23/ 18*7.1cm/ 0.038*70cm
615986/ Femoral con hidrofílico/ 6Fx11/ 18*7.1cm/ 0.035*45cm
615987/ Femoral con hidrofílico/ 6Fx23/ 18*7.1cm/ 0.035*70cm
615419/ Radial/ 4Fx7/ 20*3.8cm/ 0.021*45cm
615968/ Radial/ 4Fx7/ 21*3.8cm/ 0.018*45cm
615420/ Radial/ 4Fx11/ 20*3.8cm/ 0.021*45cm
615929/ Radial/ 4Fx11/ 21*3.8cm/ 0.018*45cm
615423/ Radial/ 5Fx7/ 20*3.8cm/ 0.021*45cm
615540/ Radial/ 5Fx11/ 20*3.8cm/ 0.021*45cm
615967/ Radial/ 5Fx11/ 21*3.8cm/ 0.018*45cm
615996/ Radial/ 5Fx11/ 20*3.2cm/ 0.021*45cm
615964/ Radial/ 5Fx7/ 21*3.8cm/ 0.018*45cm
615542/ Radial/ 6Fx7/ 20*3.8cm/ 0.021*45cm
615543/ Radial/ 6Fx11/ 20*3.8cm/ 0.021*45cm
615963/ Radial/ 6Fx7/ 21*3.8cm/ 0.018*45cm
615966/ Radial/ 6Fx11/ 21*3.8cm/ 0.018*45cm
615821/ Radial/ 6Fx11/ 20*3.2cm/ 0.021*45cm
615545/ Radial/ 7Fx7/ 20*3.8cm/ 0.021*45cm
615546/ Radial/ 7Fx11/ 20*3.8cm/ 0.021*45cm
615970/ Radial/ 7Fx7/ 21*3.8cm/ 0.018*45cm
615971/ Radial/ 7Fx11/ 21*3.8cm/ 0.018*45cm
615988/ Radial con hidrofílico/ 4Fx7/ 21*3.8cm/ 0.018*45cm
615989/ Radial con hidrofílico/ 4Fx11/ 21*3.8cm/ 0.018*45cm
615990/ Radial con hidrofílico/ 6Fx7/ 21*3.8cm/ 0.018*45cm
615991/ Radial con hidrofílico/ 6Fx11/ 21*3.8cm/ 0.018*45cm
615992/ Radial con hidrofílico/ 5Fx7/ 21*3.8cm/ 0.018*45cm

615993/ Radial con hidrofílico/ 5Fx11/ 21*3.8cm/ 0.018*45cm
615994/ Radial con hidrofílico/ 7Fx7/ 21*3.8cm/ 0.018*45cm
615995/ Radial con hidrofílico/ 7Fx11/ 21*3.8cm/ 0.018*45cm
615840/ Radial con hidrofílico/ 4Fx7/ 20*3.8cm/ 0.021*45cm
615841/ Radial con hidrofílico/ 4Fx11/ 20*3.8cm/ 0.021*45cm
615842/ Radial con hidrofílico/ 6Fx7/ 20*3.8cm/ 0.021*45cm
615843/ Radial con hidrofílico/ 6Fx11/ 20*3.8cm/ 0.021*45cm
615844/ Radial con hidrofílico/ 5Fx7/ 20*3.8cm/ 0.021*45cm
615845/ Radial con hidrofílico/ 5Fx11/ 20*3.8cm/ 0.021*45cm
615846/ Radial con hidrofílico/ 7Fx7/ 20*3.8cm/ 0.021*45cm
615847/ Radial con hidrofílico/ 7Fx11/ 20*3.8cm/ 0.021*45cm

Clase de Riesgo: IV

Indicación/es autorizada/s:

El set introductor está destinado para facilitar la introducción de guías de alambre, catéteres y otros accesorios médicos a través de la piel por medio de la arteria femoral o radial y minimiza la pérdida de sangre asociada con la introducción.

Período de vida útil: 3 años

Condición de uso: Uso exclusivo a profesionales e instituciones sanitarias

Fuente de obtención de la materia prima de origen biológico: N/A

Forma de presentación: Unitaria

Método de esterilización: Óxido de etileno

Nombre del fabricante:

Shunmei Medical Co. Ltd

Lugar de elaboración:

Fabricante legal: N° 8 Jinlong 1st Road, Zona Industrial de Baolong, Long Gang District, Shenzhen, Guangdong, 518116, China.

Fabrica: Yifa 3rd Road, Zona Industrial Yifa, Pingtan Town, Huiyang District, Huizhou, Guangdong, 516000, China.

Expediente N° 1-0047-3110-003302-22-0

N° Identificadorio Trámite: 39407

AM

Digitally signed by GARAY Valéria Teresa
Date: 2022.11.07 12:15:02 ART
Location: Ciudad Autónoma de Buenos Aires

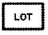


Digitally signed by Gestion Documental
Electronica
Date: 2022.11.07 12:15:12 -03:00



UniFarma S.A.

Céspedes 3857
CP (C1427EAG) Buenos Aires -
Argentina
TEL.: (54-11) 52 18 06 00
Fax: (54-11) 52 18 06 99
e-mail: unifarma@unifarma.com.ar

PROYECTO DE RÓTULO

- 2.1 Importado por:** Unifarma S.A. - Céspedes 3857, Ciudad Autónoma de Buenos Aires, Argentina - Tel. (011) 5218-0600
Fabricante: Shunmei Medical Co. Ltd.
Fabricante legal: Nº 8 Jinlong 1st Road, Zona Industrial de Baolong, Long Gang District, Shenzhen, Guangdong, 518116, China.
Fabrica: Yifa 3rd Road, Zona Industrial Yifa, Pingtan Town, Huiyang District, Huizhou, Guangdong, 516000, China.
- 2.2 Nombre genérico:** Set introductor
Marca: Shunmei
Modelos: Ver envase
- 2.3** ESTÉRIL, ATÓXICO Y LIBRE DE PIRÓGENOS
- 2.4** Lote: Ver envase 
- 2.5** Fecha de vencimiento: Ver envase 
- 2.6** Producto médico de un solo uso,  no re-esterilizar
- 2.7** Condiciones de transporte, almacenamiento y uso: Guarde el set introductor en un lugar limpio, fresco, seco y oscuro para evitar una exposición prolongada a la luz y la humedad. Temperatura de almacenamiento: 0° C a 40° C.
- 2.8** Lea atentamente las instrucciones de uso antes de utilizar el producto.
- 2.9** No utilice este producto si el envase está abierto o dañado antes de su uso.
- CONDICIÓN DE USO: USO EXCLUSIVO A PROFESIONALES e INSTITUCIONES SANITARIAS**
- 2.10** Método de esterilización: Óxido de etileno
- 2.11** Director Técnico: Farm. Martín Villanueva. M.N. 14.790
- 2.12** Autorizado por la A.N.M.A.T. PM-954-223

UNIFARMA S.A.

CLAUDIO DI LAUDADIO
AFJLEBAJL

UNIFARMA S.A.
DIRECTOR TÉCNICO
MARTIN VILLANUEVA
FARMACEUTICO - M.N: 14.790



UniFarma S.A.

Céspedes 3857
CP (C1427EAG) Buenos Aires -
Argentina
TEL.: (54-11) 52 18 06 00
Fax: (54-11) 52 18 06 99
e-mail: unifarma@unifarma.com.ar

PROYECTO DE INSTRUCCIONES DE USO

Importado por: Unifarma S.A. - Céspedes 3857, Ciudad Autónoma de Buenos Aires, Argentina - Tel. (011) 5218-0600

Fabricante: Shunmei Medical Co. Ltd.

Fabricante legal: Nº 8 Jinlong 1st Road, Zona Industrial de Baolong, Long Gang District, Shenzhen, Guangdong, 518116, China.


Fabrica: Yifa 3rd Road, Zona Industrial Yifa, Pingtan Town, Huiyang District, Huizhou, Guangdong, 516000, China.

Nombre genérico: Set introductor

Marca: Shunmei

Modelos: Ver envase

ESTÉRIL, ATÓXICO Y LIBRE DE PIRÓGENOS

Producto médico de un solo uso  no re-esterilizar

Condiciones de transporte, almacenamiento y uso: Guarde el set introductor en un lugar limpio, fresco, seco y oscuro para evitar una exposición prolongada a la luz y la humedad.

Temperatura de almacenamiento: 0° C a 40° C.

Lea atentamente las instrucciones de uso antes de utilizar el producto.

No utilice este producto si el envase está abierto o dañado antes de su uso.

CONDICIÓN DE USO: USO EXCLUSIVO A PROFESIONALES e INSTITUCIONES SANITARIAS

Método de esterilización: Óxido de etileno

Director Técnico: Farm. Martín Villanueva. M.N. 14.790

Autorizado por la A.N.M.A.T. PM-954-223

DESCRIPCIÓN DEL PRODUCTO

El set introductor está disponible en diámetros de 4F, 5F, 6F, 7F, 8F, 9F, 10F y 11F y en longitudes de 7cm, 9cm, 11cm, 13cm, y 23cm; además posee 3 versiones: radial, femoral y largo. El dispositivo contiene bisturí, jeringa, aguja introductora, guía de alambre, dilatador y vaina introductora.

La función de cada componente es:

1. Bisturí: es usado para cortar la piel para agrandar el sitio de punción.
2. Jeringa: usado como un equipo accesorio para lavado, inyección, etc.
3. Aguja introductora: usado para punzar el sitio de lesión y guiar la inserción de la guía de

UNIFARMA S.A.

CLAUDIO DI LAUDADIO
AJEJESADU

Página 2 de 5

UNIFARMA S.A.
DIRECTOR TÉCNICO
MARTÍN VILLANUEVA
FARMACÉUTICO - M.N. 14.790



UniFarma S.A.

Céspedes 3857
CP (C1427EAG) Buenos Aires -
Argentina
TEL.: (54-11) 52 18 06 00
Fax: (54-11) 52 18 06 99
e-mail: unifarma@unifarma.com.ar

alambre.

4. Guía de alambre: materiales de acero inoxidable, usado para guiar la inserción del dilatador y vaina.
5. Dilatador: superficie lisa con conector estandarizado y usado para la dilatación de la vía.
6. Vaina introductora: usado para asistir la cateterización de otros catéteres, la llave de paso de 3 vías puede ser usada como puerto lateral para muestreo de sangre o infusión.

➤ Medidas y modelos

Vaina introductora						Accesorios
Vaina femoral		Vaina radial		Vaina larga		
Medida (Fr)	Largo (cm)	Medida (Fr)	Largo (cm)	Medida (Fr)	Largo (cm)	
4F	9	4F	7	5F	23	Dilatador, aguja introductora, alambre guía, bisturí, jeringa
5F	11	4F	11	6F	23	
6F	11	5F	7	7F	23	
7F	11	5F	11	8F	23	
8F	11	6F	7	9F	23	
9F	11	6F	11	10F	23	
10F	11	6F	13			
11F	11	7F	7			
		7F	11			

Vaina introductora con recubrimiento hidrofílico						Accesorios
Vaina femoral		Vaina radial		Vaina larga		
Medida (Fr)	Largo (cm)	Medida (Fr)	Largo (cm)	Medida (Fr)	Largo (cm)	
4F	9	4F	7	5F	23	Dilatador, aguja introductora, alambre guía, bisturí, jeringa
5F	11	4F	11	6F	23	
6F	11	5F	7	7F	23	
7F	11	5F	11	8F	23	
8F	11	6F	7	9F	23	
9F	11	6F	11	10F	23	
10F	11	6F	13			
		7F	7			
		7F	11			

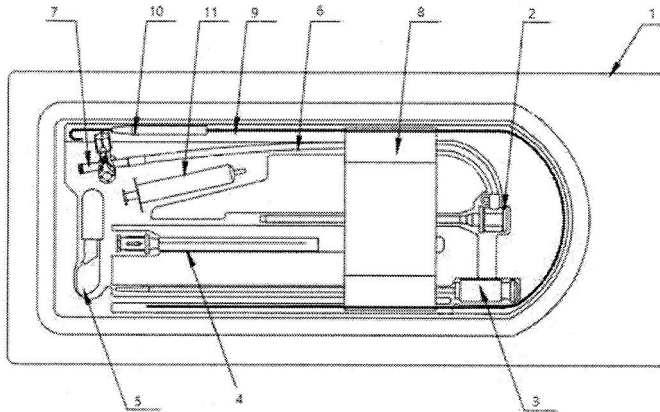
UNIFARMA S.A.

CLAUDIO DI LAUDADIO
AF JLE S.A. J.C.

UNIFARMA S.A.
DIRECTOR TECNICO
MARTIN VILLANUEVA
FARMACEUTICO - M.N. 14.790



➤ Elementos que contiene



1. Bandeja plástica
2. Vaina introductora
3. Dilatador
4. Aguja introductora
5. Bisturí
6. Tubo de conector
7. Válvula de 3 vías
8. Alambre guía placa de fijación blanca
9. Alambre guía
10. Avanzador de alambre guía
11. Jeringa

INDICACIONES DE USO

El set introductor está destinado para facilitar la introducción de guías de alambre, catéteres y otros accesorios médicos a través de la piel por medio de la arteria femoral o radial y minimiza la pérdida de sangre asociada con la introducción.

➤ **CONTRAINDICACIONES**

Se debe utilizar el juicio del médico para determinar para qué pacientes percutáneos los procedimientos de intervención están contraindicados.

➤ **ADVERTENCIAS**

- El dispositivo se encuentra esterilizado con óxido de etileno
- Si el material de embalaje está roto o dañado, no utilizar.
- El producto se suministra para un solo uso, es desechable, no debe re-utilizarse/ re-esterilizarse.
- El producto solo debe ser utilizado por personal cualificado que esté familiarizado con la técnica.

INSTRUCCIONES DE USO

Modo de acción

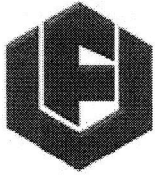
El set introductor se coloca en la arterial radial o femoral bajo estricta asepsia. Los componentes de la vaina, dilatador, el alambre guía y aguja se insertan bajo guía de rayos X

UNIFARMA S.A.

Página 4 de 5

CLAUDIO DI LAUDADIO
AF-JUE-5006

UNIFARMA S.A.
DIRECTOR TÉCNICO
MARTIN VILLANUEVA
FARMACEUTICO - M.N. 14.790



UniFarma S.A.

Céspedes 3857
CP (C1427EAG) Buenos Aires -
Argentina
TEL.: (54-11) 52 18 06 00
Fax: (54-11) 52 18 06 99
e-mail: unifarma@unifarma.com.ar

usando técnica Seldinger modificada. Por último, la vaina es colocada en la arterial radial o femoral. Durante la operación, la válvula hemostática en la vaina introductora utilizada para prevenir el flujo de sangre y el cuerpo principal, proporciona el camino para otros dispositivos introductores. La rama lateral de la vaina se puede usar para inyectar medicamentos o extraer aire u otra sustancia adicional.

Principios de operación

El set introductor es principalmente usado en operaciones mínimamente invasivas para establecer un canal y para expandir la incisión percutánea. Antes de la aplicación, remover el dispositivo del paquete usando técnica estéril, eliminar el aire de la vaina introductora, incluida la extensión del puerto lateral, invirtiendo y enjuagando con solución salina heparinizada. Insertar el dilatador de vasos a través de la válvula hemostática de la vaina introductora, colocándolo en su lugar en el centro. Enjuagar con solución salina heparinizada. Durante la aplicación, introducir la aguja en el vaso usando una técnica aséptica. Manteniendo la aguja en el lugar, insertar la punta flexible de la guía de alambre en la aguja y en el vaso. Sosteniendo la guía de alambre en su lugar, insertar el extremo flexible del alambre guía en la aguja y en el vaso. Teniendo el alambre guía en su lugar, retirar la aguja y pasar el set vaina introductora/dilatador sobre el alambre guía, agarrando la vaina, avanzar el set dentro del vaso. Separar el dilatador de vasos de la vaina introductora soltando el anillo de encaje a presión en el eje. Retirar la guía y el dilatador. Introducir el catéter seleccionado en la vaina introductora. Luego retirar la vaina cuando esté clínicamente indicado aplicando presión sobre el vaso por encima del sitio de punción y retirar la vaina introductora. Tratar la vaina introductora adecuadamente.

UNIFARMA S.A.

CLAUDIO DI LAUDADIO
AF JLE.S.A.JC

Página 5 de 5

UNIFARMA S.A.
DIRECTOR TECNICO
MARTIN VILLANUEVA
FARMACEUTICO - M.N. 14.790



República Argentina - Poder Ejecutivo Nacional
Las Malvinas son argentinas

Hoja Adicional de Firmas
Anexo

Número:

Referencia: rot, e, inst, de uso- UNIFARMA S.A.

El documento fue importado por el sistema GEDO con un total de 5 pagina/s.

Digitally signed by Gestion Documental Electronica
Date: 2022.10.25 11:07:11 -03:00

Digitally signed by Gestion Documental
Electronica
Date: 2022.10.25 11:07:12 -03:00



República Argentina - Poder Ejecutivo Nacional
Las Malvinas son argentinas

Certificado - Redacción libre

Número:

Referencia: 1-0047-3110-003302-22-0

CERTIFICADO DE AUTORIZACIÓN E INSCRIPCIÓN

Expediente N° 1-0047-3110-003302-22-0

La Administración Nacional de Medicamentos, Alimentos y Tecnología Médica (ANMAT) certifica que de acuerdo con lo solicitado por Unifarma S.A ; se autoriza la inscripción en el Registro Nacional de Productores y Productos de Tecnología Médica (RPPTM), de un nuevo producto con los siguientes datos identificatorios característicos:

DATOS IDENTIFICATORIOS CARACTERÍSTICOS

PM: 954-223

Nombre descriptivo: Set introductor

Código de identificación y nombre técnico del producto médico, (ECRI-UMDNS):
10-678 Introdutores de Catéteres

Marca(s) de (los) producto(s) médico(s): Shunmei

Modelos:

615401/ Femoral/ 4Fx9/ 20*3.8cm/ 0.021*45cm

615501/ Femoral/ 5Fx11/ 18*7.1cm/ 0.035*45cm

615918/ Femoral/ 5Fx11/ 18*7.1cm/ 0.038*45cm

615601/ Femoral/ 6Fx11/ 18*7.1cm/ 0.038*45cm
615701/ Femoral/ 7Fx11/ 18*7.1cm/ 0.038*45cm
615801/ Femoral/ 8Fx11/ 18*7.1cm/ 0.038*45cm
615901/ Femoral/ 9Fx11/ 18*7.1cm/ 0.038*45cm
615101/ Femoral/ 10Fx11/ 18*7.1cm/ 0.038*45cm
615602/ Femoral/ 6Fx23/ 18*7.1cm/ 0.038*70cm
615702/ Femoral/ 7Fx23/ 18*7.1cm/ 0.038*70cm
615802/ Femoral/ 8Fx23/ 18*7.1cm/ 0.038*70cm
615902/ Femoral/ 9Fx23/ 18*7.1cm/ 0.038*70cm
615502/ Femoral/ 5Fx23/ 18*7.1cm/ 0.038*70cm
615102/ Femoral/ 10Fx23/ 18*7.1cm/ 0.038*70cm
615927/ Femoral/ 6Fx13/ 18*7.1cm/ 0.038*45cm
615972/ Femoral con hidrofílico/ 4Fx9/ 20*3.8cm/ 0.021*45cm
615973/ Femoral con hidrofílico/ 5Fx11/ 18*7.1cm/ 0.035*45cm
615974/ Femoral con hidrofílico/ 6Fx11/ 18*7.1cm/ 0.038*45cm
615975/ Femoral con hidrofílico/ 7Fx11/ 18*7.1cm/ 0.038*45cm
615976/ Femoral con hidrofílico/ 8Fx11/ 18*7.1cm/ 0.038*45cm
615977/ Femoral con hidrofílico/ 9Fx11/ 18*7.1cm/ 0.038*45cm
615978/ Femoral con hidrofílico/ 10Fx11/ 18*7.1cm/ 0.038*45cm
615979/ Femoral con hidrofílico/ 11Fx11/ 18*7.1cm/ 0.038*45cm
615980/ Femoral con hidrofílico/ 6Fx23/ 18*7.1cm/ 0.038*70cm
615981/ Femoral con hidrofílico/ 7Fx23/ 18*7.1cm/ 0.038*70cm
615982/ Femoral con hidrofílico/ 8Fx23/ 18*7.1cm/ 0.038*70cm
615983/ Femoral con hidrofílico/ 9Fx23/ 18*7.1cm/ 0.038*70cm
615984/ Femoral con hidrofílico/ 5Fx23/ 18*7.1cm/ 0.038*70cm
615985/ Femoral con hidrofílico/ 10Fx23/ 18*7.1cm/ 0.038*70cm
615986/ Femoral con hidrofílico/ 6Fx11/ 18*7.1cm/ 0.035*45cm
615987/ Femoral con hidrofílico/ 6Fx23/ 18*7.1cm/ 0.035*70cm
615419/ Radial/ 4Fx7/ 20*3.8cm/ 0.021*45cm
615968/ Radial/ 4Fx7/ 21*3.8cm/ 0.018*45cm
615420/ Radial/ 4Fx11/ 20*3.8cm/ 0.021*45cm
615929/ Radial/ 4Fx11/ 21*3.8cm/ 0.018*45cm
615423/ Radial/ 5Fx7/ 20*3.8cm/ 0.021*45cm
615540/ Radial/ 5Fx11/ 20*3.8cm/ 0.021*45cm
615967/ Radial/ 5Fx11/ 21*3.8cm/ 0.018*45cm
615996/ Radial/ 5Fx11/ 20*3.2cm/ 0.021*45cm
615964/ Radial/ 5Fx7/ 21*3.8cm/ 0.018*45cm
615542/ Radial/ 6Fx7/ 20*3.8cm/ 0.021*45cm
615543/ Radial/ 6Fx11/ 20*3.8cm/ 0.021*45cm
615963/ Radial/ 6Fx7/ 21*3.8cm/ 0.018*45cm
615966/ Radial/ 6Fx11/ 21*3.8cm/ 0.018*45cm
615821/ Radial/ 6Fx11/ 20*3.2cm/ 0.021*45cm
615545/ Radial/ 7Fx7/ 20*3.8cm/ 0.021*45cm
615546/ Radial/ 7Fx11/ 20*3.8cm/ 0.021*45cm
615970/ Radial/ 7Fx7/ 21*3.8cm/ 0.018*45cm
615971/ Radial/ 7Fx11/ 21*3.8cm/ 0.018*45cm

615988/ Radial con hidrofílico/ 4Fx7/ 21*3.8cm/ 0.018*45cm
615989/ Radial con hidrofílico/ 4Fx11/ 21*3.8cm/ 0.018*45cm
615990/ Radial con hidrofílico/ 6Fx7/ 21*3.8cm/ 0.018*45cm
615991/ Radial con hidrofílico/ 6Fx11/ 21*3.8cm/ 0.018*45cm
615992/ Radial con hidrofílico/ 5Fx7/ 21*3.8cm/ 0.018*45cm
615993/ Radial con hidrofílico/ 5Fx11/ 21*3.8cm/ 0.018*45cm
615994/ Radial con hidrofílico/ 7Fx7/ 21*3.8cm/ 0.018*45cm
615995/ Radial con hidrofílico/ 7Fx11/ 21*3.8cm/ 0.018*45cm
615840/ Radial con hidrofílico/ 4Fx7/ 20*3.8cm/ 0.021*45cm
615841/ Radial con hidrofílico/ 4Fx11/ 20*3.8cm/ 0.021*45cm
615842/ Radial con hidrofílico/ 6Fx7/ 20*3.8cm/ 0.021*45cm
615843/ Radial con hidrofílico/ 6Fx11/ 20*3.8cm/ 0.021*45cm
615844/ Radial con hidrofílico/ 5Fx7/ 20*3.8cm/ 0.021*45cm
615845/ Radial con hidrofílico/ 5Fx11/ 20*3.8cm/ 0.021*45cm
615846/ Radial con hidrofílico/ 7Fx7/ 20*3.8cm/ 0.021*45cm
615847/ Radial con hidrofílico/ 7Fx11/ 20*3.8cm/ 0.021*45cm

Clase de Riesgo: IV

Indicación/es autorizada/s:

El set introductor está destinado para facilitar la introducción de guías de alambre, catéteres y otros accesorios médicos a través de la piel por medio de la arteria femoral o radial y minimiza la pérdida de sangre asociada con la introducción.

Período de vida útil: 3 años

Condición de uso: Uso exclusivo a profesionales e instituciones sanitarias

Fuente de obtención de la materia prima de origen biológico: N/A

Forma de presentación: Unitaria

Método de esterilización: Óxido de etileno

Nombre del fabricante:

Shunmei Medical Co. Ltd

Lugar de elaboración:

Fabricante legal: N° 8 Jinlong 1st Road, Zona Industrial de Baolong, Long Gang District, Shenzhen, Guangdong, 518116, China.

Fabrica: Yifa 3rd Road, Zona Industrial Yifa, Pingtan Town, Huiyang District, Huizhou, Guangdong, 516000, China.

Se extiende el presente Certificado de Autorización e Inscripción del PM 954-223 , con una vigencia cinco (5)

años a partir de la fecha de la Disposición autorizante.

Expediente N° 1-0047-3110-003302-22-0

N° Identificador Trámite: 39407

AM

Digitally signed by Gestion Documental Electronica
Date: 2022.11.07 12:14:29 -03:00

Digitally signed by Gestion Documental
Electronica
Date: 2022.11.07 12:14:30 -03:00