



*Ministerio de Salud*  
*Secretaría de Políticas, Regulación e Institutos*  
*A.N.M.A.T.*

"2012- Año Homenaje al doctor D. MANUEL BELGRANO"

**DISPOSICIÓN N° 6443**

BUENOS AIRES, 07 NOV 2012

VISTO el Expediente N° 1-47-8200/11-6 del Registro de esta Administración Nacional de Medicamentos, Alimentos y Tecnología Médica (ANMAT), y

CONSIDERANDO:

Que por las presentes actuaciones Cirugía Argentina S.A solicita se autorice la inscripción en el Registro de Productores y Productos de Tecnología Médica (RPPTM) de esta Administración Nacional, de un nuevo producto médico.

Que las actividades de elaboración y comercialización de productos médicos se encuentran contempladas por la Ley 16463, el Decreto 9763/64, y MERCOSUR/GMC/RES. N° 40/00, incorporada al ordenamiento jurídico nacional por Disposición ANMAT N° 2318/02 (TO 2004), y normas complementarias.

Que consta la evaluación técnica producida por el Departamento de Registro.

S,  
Que consta la evaluación técnica producida por la Dirección de Tecnología Médica, en la que informa que el producto estudiado reúne los requisitos técnicos que contempla la norma legal vigente, y que los establecimientos declarados demuestran aptitud para la elaboración y el control de calidad del producto cuya inscripción en el Registro se solicita.

Que los datos identificatorios característicos a ser transcritos en los proyectos de la Disposición Autorizante y del Certificado correspondiente, han sido convalidados por las áreas técnicas precedentemente citadas.

Que se ha dado cumplimiento a los requisitos legales y formales que contempla la normativa vigente en la materia.

Que corresponde autorizar la inscripción en el RPPTM del producto médico objeto de la solicitud.

Que se actúa en virtud de las facultades conferidas por los Artículos 8º, inciso II) y 10º, inciso i) del Decreto 1490/92 y por el Decreto 425/10.



"2012- Año Homenaje al doctor D. MANUEL BELGRANO"

**Ministerio de Salud**  
*Secretaría de Políticas, Regulación e Institutos*  
*A.N.M.A.T.*

**DISPOSICIÓN N° 6443**

Por ello;

**EL INTERVENTOR DE LA ADMINISTRACIÓN NACIONAL DE  
MEDICAMENTOS, ALIMENTOS Y TECNOLOGÍA MÉDICA  
DISPONE:**

ARTICULO 1º- Autorízase la inscripción en el Registro Nacional de Productores y Productos de Tecnología Médica (RPPTM) de la Administración Nacional de Medicamentos, Alimentos y Tecnología Médica del producto médico de marca TAGUM, nombre descriptivo Hilo de marcapaso- Sutura no absorbible estéril y nombre técnico Sutura, Multifilares de Acero Inoxidable, de acuerdo a lo solicitado, por Cirugía Argentina S.A, con los Datos Identificatorios Característicos que figuran como Anexo I de la presente Disposición y que forma parte integrante de la misma.


S.  
ARTICULO 2º - Autorízase los textos de los proyectos de rótulo/s y de instrucciones de uso que obran a fojas 8 a 13 y 15 a 20 respectivamente, figurando como Anexo II de la presente Disposición y que forma parte integrante de la misma.

ARTICULO 3º - Extiéndase, sobre la base de lo dispuesto en los Artículos precedentes, el Certificado de Inscripción en el RPPTM, figurando como Anexo III de la presente Disposición y que forma parte integrante de la misma

ARTICULO 4º - En los rótulos e instrucciones de uso autorizados deberá figurar la leyenda: Autorizado por la ANMAT, PM-1231-20, con exclusión de toda otra leyenda no contemplada en la normativa vigente.

ARTICULO 5º- La vigencia del Certificado mencionado en el Artículo 3º será por cinco (5) años, a partir de la fecha impresa en el mismo.

ARTICULO 6º - Regístrese. Inscribáse en el Registro Nacional de Productores y Productos de Tecnología Médica al nuevo producto. Por Mesa de Entradas notifíquese al interesado, haciéndole entrega de copia autenticada de la presente Disposición, conjuntamente con sus Anexos I, II y III. Gírese al Departamento de





"2012- Año Homenaje al doctor D. MANUEL BELGRANO"

**DISPOSICIÓN N° 6443**

**Ministerio de Salud**

*Secretaría de Políticas, Regulación e Institutos*  
*A.N.M.A.T.*

Registro a los fines de confeccionar el legajo correspondiente. Cumplido,  
archívese.

Expediente N° 1-47-8200/11-6

DISPOSICIÓN N°

**6443**

**Dr. OTTO A. ORSINGER**  
**SUB-INTERVENTOR**  
**A.N.M.A.T.**



"2012- Año Homenaje al doctor D. MANUEL BELGRANO"

**Ministerio de Salud**  
*Secretaría de Políticas, Regulación e Institutos*  
A.N.M.A.T.

## ANEXO I

DATOS IDENTIFICATORIOS CARACTERÍSTICOS del PRODUCTO MÉDICO inscripto en el RPPTM mediante DISPOSICIÓN ANMAT Nº .....**6.4.4.3**.....

Nombre descriptivo: Hilo de marcapaso- Sutura no absorbible estéril

Código de identificación y nombre técnico UMDNS: 13-904- Sutura, Multifilares de Acero Inoxidable

Marca del producto médico: TAGUM

Clase de Riesgo: Clase III

Indicación/es autorizada/s: Está indicado para uso temporal en marcapaso cardíaco o de monitoreo

Modelo/s: Caja de cartón, tipo dispenser conteniendo 10 sobres de:

Papel grado médico- Polipropileno y polietileno, cada sobre contiene um sobre de PAPEL TROQUELADO

Cada envase contiene:

0,

1 sutura calibre 2/0, hilo de 60 cm de longitud cubierto parcialmente de polímero color anaranjado. Sutura con 02 agujas, una aguja medio círculo punta redonda de 25 mm de longitud (HR) y La otra aguja recta con punta cortante de 60 mm de longitud (GS) . Envasada estéril en un sobre interior de papel troquelado y un sobre exterior de Papel grado Médico-Polipropileno polietileno, acondicionado en una caja de cartón tipo dispenser por 10 sobres

1 Sutura calibre 2/0, hilo de 60 cm de longitud cubierto parcialmente de polímero color anaranjado. Sutura con 02 agujas, una aguja 3/8 de círculo punta redonda de 15 mm de longitud (DR) y La otra aguja recta con punta cortante de 36 mm de longitud (GS). Envasada estéril en un sobre interior de papel Troquelado y un sobre exterior de Papel Grado médico-Polipropileno polietileno, acondicionado en una caja de cartón tipo dispenser por 10 sobres.

1 sutura calibre 2/0, hilo de 60 cm de longitud cubierto parcialmente de polímero color anaranjado . Sutura con 02 agujas, una aguja medio círculo punta redonda



"2012- Año Homenaje al doctor D. MANUEL BELGRANO"

**Ministerio de Salud**

Secretaría de Políticas, Regulación e Institutos  
A.N.M.A.T.

de 15 mm de longitud ( HR) y La otra aguja recta com punta cortante de 60 mm de longitud ( GS). Envasada estéril en un sobre interior de papel Troquelado y un sobre exterior de Papel Grado Médico-Poliprolineno polietileno, acondicionada en una caja de cartón tipo dispenser por 10 sobres

1 sutura calibre 2/0, hilo de 60 cm de longitud cubierto parcialmente de polímero color azul. Sutura con 02 agujas, una aguja médio círculo punta redonda de 25 mm de longitud ( HR) y la otra aguja recta con punta cortante de 60 mm de longitud ( GS). Envasada estéril en un sobre interior de papel Troquelado y un sobre exterior de papel Grado médico- Polipropileno polietileno, acondicionada en una caja de cartón tipo dispenser por 10 sobres

1 Sutura calibre 2/0, hilo de 60 cm de longitud cubierto parcialmente de polímero color azul.Sutura con 02 agujas, una aguja 3/8 de círculo punta redonda de 15 mm de longitud ( DR) y La otra aguja recta con punta cortante de 36 mm de longitud ( GS). Envasada estéril en un sobre interior de papel Troquelado y un sobre exterior de Papel grado médico- Polipropileno polietileno, acondicionado en una caja de cartón tipo dispenser por 10 sobres

1 sutura calibre 2/0, hilo de 60 cm de longitud cubierto parcialmente de polímero color azul. Sutura con 02 agujas, una aguja médio círculo punta redonda de 15 mm de longitud (HR) y la otra aguja recta com punta cortante de 60 mm de longitud (GS). Envasada estéril en un sobre interior de papel Troquelado y un sobre exterior de papel grado médico- Polipropileno polietileno, acondicionada en una caja de cartón tipo dispenser por 10 sobres

Período de vida útil: 5 años

Condición de expendio: Venta exclusiva a Profesionales e Instituciones sanitarias.

Nombre del fabricante: Tagumédica S.A

Lugar/es de elaboración: Av. Maquinarias 2414, Lima 1, Perú

Expediente N° 1-47-8200/11-6

DISPOSICIÓN N° **6 4 4 3**

**Dr. OTTO A. ORSINGER**  
SUB-INTERVENTOR  
A.N.M.A.T.



**Ministerio de Salud**  
*Secretaría de Políticas, Regulación e Institutos*  
A.N.M.A.T.

"2012- Año Homenaje al doctor D. MANUEL BELGRANO"

ANEXO II

TEXTO DEL/LOS RÓTULO/S e INSTRUCCIONES DE USO AUTORIZADO/S del  
PRODUCTO MÉDICO inscripto en el RPPTM mediante DISPOSICIÓN ANMAT N°

**6443**  
.....

**Dr. OTTO A. ORSINGER**  
SUB-INTERVENTOR  
A.N.M.A.T.



"2012- Año Homenaje al doctor D. MANUEL BELGRANO"

*Ministerio de Salud*  
*Secretaría de Políticas, Regulación e Institutos*  
*A.N.M.A.T.*

ANEXO III  
CERTIFICADO

Expediente N°: 1-47-8200/11-6

El Interventor de la Administración Nacional de Medicamentos, Alimentos y Tecnología Médica (ANMAT) certifica que, mediante la Disposición N° **6443** ..... , y de acuerdo a lo solicitado por Cirugía Argentina S.A, se autorizó la inscripción en el Registro Nacional de Productores y Productos de Tecnología Médica (RPPTM), de un nuevo producto con los siguientes datos identificatorios característicos:

Nombre descriptivo: Hilo de marcapaso- Sutura no absorbible estéril

Código de identificación y nombre técnico UMDNS: 13-904- Sutura, Multifilares de Acero Inoxidable

Marca del producto médico: TAGUM

Clase de Riesgo: Clase III

Indicación/es autorizada/s: Está indicado para uso temporal en marcapaso cardíaco o de monitoreo

Modelo/s: Caja de cartón, tipo dispenser conteniendo 10 sobres de:

Papel grado médico- Polipropileno y polietileno, cada sobre contiene un sobre de PAPEL TROQUELADO

Cada envase contiene:

1 sutura calibre 2/0, hilo de 60 cm de longitud cubierto parcialmente de polímero color anaranjado. Sutura con 02 agujas, una aguja medio círculo punta redonda de 25 mm de longitud (HR) y la otra aguja recta con punta cortante de 60 mm de longitud (GS). Envasada estéril en un sobre interior de papel Troque lado y un sobre exterior de Papel grado Médico-Polipropileno polietileno, acondicionado en una caja de cartón tipo dispenser por 10 sobres

..//

1 Sutura calibre 2/0, hilo de 60 cm de longitud cubierto parcialmente de polímero color anaranjado. Sutura con 02 agujas, una aguja 3/8 de círculo punta redonda de 15 mm de longitud (DR) y la otra aguja recta con punta cortante de 36 mm de longitud (GS). Envasada estéril en un sobre interior de papel Troquelado y un sobre exterior de Papel Grado médico-Polipropileno polietileno, acondicionado en una caja de cartón tipo dispenser por 10 sobres

1 sutura calibre 2/0, hilo de 60 cm de longitud cubierto parcialmente de polímero color anaranjado . Sutura con 02 agujas, una aguja medio círculo punta redonda de 15 mm de longitud ( HR) y La otra aguja recta con punta cortante de 60 mm de longitud ( GS). Envasada estéril en un sobre interior de papel Troquelado y un sobre exterior de Papel Grado Médico-Poliprolineno polietileno, acondicionada en una caja de cartón tipo dispenser por 10 sobres

1 sutura calibre 2/0, hilo de 60 cm de longitud cubierto parcialmente de polímero color azul. Sutura con 02 agujas, una aguja medio círculo punta redonda de 25 mm de longitud ( HR) y la otra aguja recta con punta cortante de 60 mm de longitud ( GS). Envasada estéril en un sobre interior de papel Troquelado y un sobre exterior de papel Grado médico- Polipropileno polietileno, acondicionada en una caja de cartón tipo dispenser por 10 sobres

1 Sutura calibre 2/0, hilo d 60 cm de longitud cubierto parcialmente de polímero color azul.Sutura con 02 agujas, una aguja 3/8 de círculo punta redonda de 15 mm de longitud ( DR) y La otra aguja recta con punta cortante de 36 mm de longitud ( GS). Envasada estéril en un sobre interior de papel Troquelado y un sobre exterior de Papel grado médico- Polipropileno polietileno, acondicionado en una caja de cartón tipo dispenser por 10 sobres

1 sutura calibre 2/0, hilo de 60 cm de longitud cubierto parcialmente de polímero color azul. Sutura con 02 agujas, una aguja medio círculo punta redonda de 15 mm de longitud(HR) y la otra aguja recta con punta cortante de 60 mm de longitud ( GS). Envasada estéril en un sobre interior de papel Troquelado y un sobre exterior de papel grado médico- Polipropileno polietileno, acondicionada en una caja de cartón tipo dispenser por 10 sobres







"2012- Año Homenaje al doctor D. MANUEL BELGRANO"

*Ministerio de Salud*  
*Secretaría de Políticas, Regulación e Institutos*  
*A.N.M.A.T.*

Período de vida útil: 5 años

Condición de expendio: Venta exclusiva a Profesionales e Instituciones sanitarias.

Nombre del fabricante: Tagumédica S.A

Lugar/es de elaboración: Av. Maquinarias 2414, Lima 1, Perú

Se extiende a Cirugía Argentina S.A. el Certificado PM-1231-20, en la Ciudad de Buenos Aires, a.....07.NOV.2012....., siendo su vigencia por cinco (5) años a contar de la fecha de su emisión.

DISPOSICIÓN Nº **6443**

**Dr. OTTO A. ORSINGER**  
**SUB-INTERVENTOR**  
**A.N.M.A.T.**

ROTULADO INMEDIATO

6443



**2/0 HR 25**  
 ½ Círculo Redonda 25 mm

**HILO DE MARCAPASO**  
 Recubierto con Polímero Azul  
 Sutura No Absorbible  
 C. Cardio.

GS 60  
 Recta  
 Cortante 60 mm

60 cm  
 Estéril EO

TAGUMEDICA S.A.  
 R.S.:N-01480-IMM  
 LOT.:  
 EXP.:

ROTULADO MEDIATO FRONTAL

**2/0 HR 25**  
 Aguja ½ Círculo Redonda 25 mm

**HILO DE MARCAPASO**  
 Recubierto con Polímero Azul  
 Sutura No Absorbible  
 C. Cardio.

GS 60  
 Aguja Recta Cortante 60 mm

60 cm  
 Estéril EO  
 10 Sobres

R.S.:N-01480-IMM  
 LOT.:  
 EXP.:

ROTULADO MEDIATO LATERAL

ARGENTINA	Importado por CIRUGIA ARGENTINA S.A. Fonrouge 227476 (C1440CZD) Ciudad de Buenos Aires - Argentina Teléfono/Fax: (5411) 46820033 email: cirugia@cirugiaargentina.com www.cirugiaargentina.com	Dirección Técnica Mónica Roberto Farmacéutica		
BOLIVIA	Importado y distribuido por HANSA LTDA. Calle Yanacocha esq. Mercado N° 1004 La Paz - Bolivia Teléfonos: (5912) 2149851 Fax: (5912) 2149851		R.S. N° DI-39273/2009	
CHILE	Distribuido por DROGUERIA HOFMANN S.A.C. Los Gobelinos 2507 - Renca - Santiago de Chile Teléfono: (562) 4356000 Fax: (562) 4356053 www.hofmann.cl			
ECUADOR	Distribuido en Ecuador por Importadora SCHILLER Cia. Ltda. Calle Santa Rosa Oe7-178 y Pasaje Herrera Quito - Ecuador Teléfonos:(5932) 2547760/2542668/3216090 Fax:(5932) 2562788 email: schiller@schiller.com.ec www.schiller.com.ec		Registro Sanitario DM0931-03-05	
PERU	Fabricado por TAGUMEDICA S.A. Av. Maquinarias 2414 - Lima 1 Perú Teléfono: (511) 338-8101 Fax: (511) 338-8391 email: info@tagumedica.com www.tagumedica.com	Director Técnico Dra. Mirtha Mendoza Albis		

Indicaciones, precauciones, instrucciones para su uso y condiciones de almacenamiento: VER INSERTO

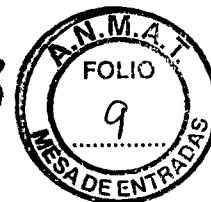
Miriam Patricia Juárez  
 Administradora

Farm. Mónica L. Roberto  
 Dirección Farmacéutica  
 M.N. N° 13.305

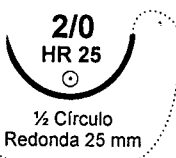
TAGUMEDICA S.A.  
 DIRECTOR TÉCNICO  
 Q.F. Mirtha Mendoza Albis  
 C.O.F.P. 05647

# ROTULADO INMEDIATO

6443



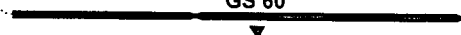
**2/0**  
HR 25



½ Círculo  
Redonda 25 mm

**HILO DE MARCAPASO**  
Recubierto con Polímero Anaranjado  
Sutura No Absorbible  
C. Cardio.


**GS 60**



Recta  
Cortante 60 mm

7 751151 035361


TAGUMEDICA S.A.  
R.S.:N-01480-IMM  
LOT.:  
EXP.:



60 cm  
Estéril EO

# ROTULADO MEDIATO FRONTAL


**2/0**  
HR 25



Aguja ½ Círculo  
Redonda 25 mm

**HILO DE MARCAPASO**  
Recubierto con Polímero Anaranjado  
Sutura No Absorbible  
C. Cardio.

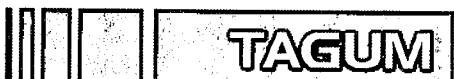
**GS 60**



Aguja Recta  
Cortante 60 mm


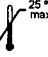


7 751151 035361

R.S.:N-01480-IMM  
LOT.:  
EXP.:



60 cm  
Estéril EO  
10 Sobres

# ROTULADO MEDIATO LATERAL

ARGENTINA	Importado por CIRUGIA ARGENTINA S.A. Fonrouge 2274/76 (C1440C2D) Ciudad de Buenos Aires - Argentina Teléfono/Fax: (5411) 46820033 email: cirugia@cirugiaargentina.com www.cirugiaargentina.com	Dirección Técnica Mónica Roberto Farmacéutica		
BOLIVIA	Importado y distribuido por HANSA LTDA. Calle Yanacocha esq. Mercado N° 1004 La Paz - Bolivia Teléfonos: (5912) 2149851 Fax: (5912) 2149851		R.S. N° DI-39273/2009	 25 °C max.
CHILE	Distribuido por DROGUERIA HOFMANN S.A.C. Los Gobelinos 2507 - Renca - Santiago de Chile Teléfono: (562) 4356000 Fax: (562)4356053 www.hofmann.cl			 HR ≤ 60%
ECUADOR	Distribuido en Ecuador por Importadora SCHILLER Cia. Ltda. Calle Santa Rosa 0e7-178 y Pasaje Herrera Quito - Ecuador Teléfonos:(5932) 2547760/2542668/3216090 Fax:(5932) 2562788 email: schiller@schiller.com.ec www.schiller.com.ec		Registro Sanitario DM0931-03-05	
PERU	Fabricado por TAGUMEDICA S.A. Av. Maquinarias 2414 - Lima 1 Perú Teléfono: (511) 336-6101 Fax: (511) 336-8391 email: info@tagumedica.com www.tagumedica.com	Director Técnico Dra. Mirtha Mendoza Albis		

Indicaciones, precauciones, instrucciones para su uso y condiciones de almacenamiento: VER INSERTO

Miriam Patricia Juárez  
Administradora

Farm. Mónica L. Roberto  
Dirección Técnica  
M.N. N° 13.305

**TAGUMEDICA S.A.**  
DIRECTOR TÉCNICO  
*[Signature]*  
Dra. Mirtha Mendoza Albis  
C.A.P. 06647

6443



ROTULADO INMEDIATO

**2/0 HR 25**  
 1/2 Círculo Redonda 25 mm

**HILO DE MARCAPASO**  
 Recubierto con Polímero Azul  
 Sutura No Absorbible  
 C. Cardio.

**GS 60**  
 Recta  
 Cortante 60 mm

60 cm  
 Estéril EO

TAGUMEDICA S.A.  
 R.S.:N-01480-IMM  
 LOT.:  
 EXP.:

**TAGUM**

ROTULADO MEDIATO FRONTAL

**2/0 HR 25**  
 Aguja 1/2 Círculo Redonda 25 mm

**HILO DE MARCAPASO**  
 Recubierto con Polímero Azul  
 Sutura No Absorbible  
 C. Cardio.

**GS 60**  
 Aguja Recta  
 Cortante 60 mm

60 cm  
 Estéril EO  
 10 Sobres

R.S.:N-01480-IMM  
 LOT.:  
 EXP.:

**TAGUM**

ROTULADO MEDIATO LATERAL

ARGENTINA	Importado por CIRUGIA ARGENTINA S.A. Fonrouge 2274/76 (C1440CZD) Ciudad de Buenos Aires - Argentina Teléfono/Fax: (5411) 48820033 email: cirugia@cirugiaargentina.com www.cirugiaargentina.com	Dirección Técnica Mónica Roberto Farmacéutica	
BOLIVIA	Importado y distribuido por HANSA LTDA. Calle Yanacocha esq. Mercado N° 1004 La Paz - Bolivia Teléfonos: (5912) 2149851 Fax: (5912) 2149851		R.S. N° DI-39273/2009
CHILE	Distribuido por DROGUERIA HOFMANN S.A.C. Los Gobelinos 2507 - Renca - Santiago de Chile Teléfono: (562) 4358000 Fax: (562) 4356053 www.hofmann.cl		25 °C max. 20
ECUADOR	Distribuido en Ecuador por Importadora SCHILLER Cia. Ltda. Calle Santa Rosa Oe7-178 y Pasaje Herrera Quito - Ecuador Teléfonos:(5932) 2547760/2542668/3216080 Fax:(5932) 2562788 email: schiller@schiller.com.ec www.schiller.com.ec		HR ≤ 60% 2
PERU	Fabricado por TAGUMEDICA S.A. Av. Maquinarias 2414 - Lima 1 Perú Teléfono: (511) 336-8101 Fax: (511) 336-8391 email: info@tagumedica.com www.tagumedica.com	Director Técnico Dra. Mirtha Mendoza Albis	

Indicaciones, precauciones, instrucciones para su uso y condiciones de almacenamiento: VER INSERTO

Miriam Patricia Juárez

Farm. Mónica Roberto  
 Dirección Técnica  
 M.N. N° 13.395

TAGUMEDICA S.A.  
 DIRECTOR TÉCNICO  
 Q.F. Mirtha Mendoza Albis  
 C.Q.F.P. 05647

6443



ROTULADO INMEDIATO

**2/0 HR 25**  
 ½ Círculo Redonda 25 mm

**HILO DE MARCAPASO**  
 Recubierto con Polímero Anaranjado  
 Sutura No Absorbible C. Cardio.

**GS 60**  
 Recta Cortante 60 mm

60 cm  
 Estéril EO

7 75218 278

TAGUMEDICA S.A.  
 R.S.:N-01480-IMM  
 LOT.:  
 EXP.:

**TAGUM**

ROTULADO MEDIATO FRONTAL

**2/0 HR 25**  
 Aguja ½ Círculo Redonda 25 mm

**HILO DE MARCAPASO**  
 Recubierto con Polímero Anaranjado  
 Sutura No Absorbible C. Cardio.

**GS 60**  
 Aguja Recta Cortante 60 mm

60 cm  
 Estéril EO  
 10 Sobres

7 75218 1003361

R.S.:N-01480-IMM  
 LOT.:  
 EXP.:

**TAGUM**

ROTULADO MEDIATO LATERAL

ARGENTINA	Importado por CIRUGIA ARGENTINA S.A. Fonrouge 2274/76 (C1440C2D) Ciudad de Buenos Aires - Argentina Teléfono/Fax: (5411) 46820033 email: cirugia@cirugiaargentina.com www.cirugiaargentina.com	Dirección Técnica Mónica Roberto Farmacéutica		
BOLIVIA	Importado y distribuido por HANSA LTDA. Calle Yanacochoa esq. Mercado N° 1004 La Paz - Bolivia Teléfonos: (5912) 2149851 Fax: (5912) 2149851		R.S. N° DI-39273/2009	
CHILE	Distribuido por DROGUERIA HOFMANN S.A.C. Los Gobelinos 2507 - Rencó - Santiago de Chile Teléfono: (562) 4356000 Fax: (562)4356053 www.hofmann.cl			
ECUADOR	Distribuido en Ecuador por Importadora SCHILLER Cia. Ltda. Calle Santa Rosa Oe7-178 y Pasaje Herrera Quito - Ecuador Teléfonos:(5932) 2547760/2542668/3216090 Fax:(5932) 2562788 email: schiller@schiller.com.ec www.schiller.com.ec		Registro Sanitario DM0831-03-05	
PERU	Fabricado por TAGUMEDICA S.A. Av. Maquinarias 2414 - Lima 1 Perú Teléfono: (511) 336-8101 Fax: (511) 336-8391 email: info@tagumedica.com www.tagumedica.com	Director Técnico Dra. Mirtha Mendoza Albis		

Indicaciones, precauciones, instrucciones para su uso y condiciones de almacenamiento: VER INSERTO

Mirjam Patricia Juárez  
 Responsable

Farm. Mónica L. Roberto  
 Dirección Técnica  
 M.N. N° 13.305

**TAGUMEDICA S.A.**  
 DIRECTOR TÉCNICO  
 Dra. Mirtha Mendoza Albis  
 C.A.R.P. 66647

6443



ROTULADO INMEDIATO

**2/0 HR 25**  
 ½ Círculo Redonda 25 mm

**HILO DE MARCAPASO**  
 Recubierto con Polímero Azul  
 Sutura No Absorbible  
 C. Cardio.

**GS 60**  
 Recta  
 Cortante 60 mm

60 cm  
 Estéril EO

TAGUMEDICA S.A.  
 R.S.:N-01480-IMM  
 LOT.:  
 EXP.:

**TAGUM**

ROTULADO MEDIATO FRONTAL

**2/0 HR 25**  
 Aguja ½ Círculo Redonda 25 mm

**HILO DE MARCAPASO**  
 Recubierto con Polímero Azul  
 Sutura No Absorbible  
 C. Cardio.

**GS 60**  
 Aguja Recta Cortante 60 mm

60 cm  
 Estéril EO  
 10 Sobres

R.S.:N-01480-IMM  
 LOT.:  
 EXP.:

**TAGUM**

ROTULADO MEDIATO LATERAL

ARGENTINA	Importado por CIRUGIA ARGENTINA S.A. Fonrouge 2274/76 (C1440CZD) Ciudad de Buenos Aires - Argentina Teléfono/Fax: (5411) 46820033 email: cirugia@cirugiaargentina.com www.cirugiaargentina.com	Dirección Técnica Mónica Roberto Farmacéutica	  
BOLIVIA	Importado y distribuido por HANSA LTDA. Calle Yanacocha esq. Mercado N° 1004 La Paz - Bolivia Teléfonos: (5912) 2149851 Fax: (5912) 2149851	R.S. N° DI-39273/2009	
CHILE	Distribuido por DROGUERIA HOFMANN S.A.C. Los Cobellinos 2507 - Renca - Santiago de Chile Teléfono: (562) 4356000 Fax: (562)4356053 www.hofmann.cl		
ECUADOR	Distribuido en Ecuador por Importadora SCHILLER Cia. Ltda. Calle Santa Rosa Oe7-178 y Pasaje Herrera Quito - Ecuador Teléfonos:(5932) 2547760/2542668/3216090 Fax:(5932) 2562788 email: schiller@schiller.com.ec www.schiller.com.ec	Registro Sanitario DM0931-03-05	
PERU	Fabricado por TAGUMEDICA S.A. Av. Maquinarias 2414 - Lima 1 Perú Teléfono: (511) 336-8101 Fax: (511) 336-8391 email: info@tagumedica.com www.tagumedica.com	Director Técnico Dra. Mirtha Mendoza Albis	

Indicaciones, precauciones, instrucciones para su uso y condiciones de almacenamiento: VER INSERTO

Miriam Patricia Juárez

Farm. Mónica L. Roberto  
 Dirección Técnica  
 M.N. N° 13.305

TAGUMEDICA S.A.  
 DIRECTORA TÉCNICA  
 Q.E. Mirtha Mendoza Albis  
 C.Q.F.P. 05647

6443



**ROTULADO INMEDIATO**

**2/0 HR 25**  
 ½ Círculo Redonda 25 mm

**HILO DE MARCAPASO**  
 Recubierto con Polímero Anaranjado  
 Sutura No Absorbible C. Cardio.

**GS 60**  
 Recta Cortante 60 mm

60 cm  
 Estéril EO

TAGUMEDICA S.A.  
 R.S.:N-01480-IMM  
 LOT.:  
 EXP.:

**TAGUM**

**ROTULADO MEDIATO FRONTAL**

**2/0 HR 25**  
 Aguja ½ Círculo Redonda 25 mm

**HILO DE MARCAPASO**  
 Recubierto con Polímero Anaranjado  
 Sutura No Absorbible C. Cardio.

**GS 60**  
 Aguja Recta Cortante 60 mm

60 cm  
 Estéril EO  
 10 Sobres

R.S.:N-01480-IMM  
 LOT.:  
 EXP.:

**TAGUM**

**ROTULADO MEDIATO LATERAL**

ARGENTINA	Importado por CIRUGIA ARGENTINA S.A. Fonrouge 2274/76 (C1440CZD) Ciudad de Buenos Aires - Argentina Teléfono/Fax: (5411) 46820033 email: cirugia@cirugiaargentina.com www.cirugiaargentina.com	Dirección Técnica Mónica Roberto Farmacéutica		
BOLIVIA	Importado y distribuido por HANSA LTDA. Calle Yanacocha esq. Mercado N° 1004 La Paz - Bolivia Teléfonos: (5912) 2149851 Fax: (5912) 2149851		R.S. N° DI-39273/2009	
CHILE	Distribuido por DROGUERIA HOFMANN S.A.C. Los Gobelinos 2507 - Renca - Santiago de Chile Teléfono: (562) 4356000 Fax: (562)4356053 www.hofmann.cl			
ECUADOR	Distribuido en Ecuador por Importadora SCHILLER Cia. Ltda. Calle Santa Rosa Oe7-178 y Pasaje Herrera Quito - Ecuador Teléfonos:(5932) 2547760/2542668/3216090 Fax:(5932) 2562768 email: schiller@schiller.com.ec www.schiller.com.ec		Registro Sanitario DM0931-03-05	
PERU	Fabricado por TAGUMEDICA S.A. Av. Maquinarias 2414 - Lima 1 Perú Teléfono: (511) 338-8101 Fax: (511) 336-8391 email: info@tagumedica.com www.tagumedica.com	Director Técnico Dra. Mirtha Mendoza Albis		

Indicaciones, precauciones, instrucciones para su uso y condiciones de almacenamiento: VER INSERTO

Miriam Patricia Juárez

Farm. Mónica Roberto  
 Dirección Técnica  
 M.N. N° 13.335

**TAGUMEDICA S.A.**  
 DIRECTOR TÉCNICO  
 Mirtha Mendoza Albis  
 C. A. P. P. 86647

**HILO DE MARCAPASO****SUTURA NO ABSORBIBLE ESTERIL****TAGUM**

**HILO DE MARCAPASO TAGUM** esta compuesto de filamentos de acero torcido y recubiertos de polímeros de color anaranjado o de color azul, La sutura tiene ensambladas en sus extremidades agujas curvas y rectas. La aguja recta se marca con una muesca para facilitar su corte. No hay hilo expuesto en el área de ensamble de la aguja recta. El extremo de la sutura sin aislamiento (cubierta de polímero) lleva ensamblada una aguja curva.

**Acciones:**

El extremo de la sutura que lleva la aguja curva se conecta al miocardio, según lo indicado por el procedimiento de preferencia del cirujano. La colocación del hilo tiene que ser en forma cuidadosa para minimizar el riesgo de trauma durante la remoción. La aguja recta debe ser pasada por la pared torácica, atravesando todas las capas de la parte blanda desde adentro hacia la piel del paciente, la aguja recta se quiebra por la mitad para ser conectada al marcapaso cardíaco o de monitoreo.

**Indicaciones:**

**HILO DE MARCAPASO TAGUM** está indicado para uso temporal en marcapaso cardíaco o de monitoreo.

**Contraindicaciones:**

**HILO DE MARCAPASO TAGUM** esta contraindicado para uso permanente en marcapaso cardíaco o de monitoreo.

**Advertencias:**

- Los usuarios deben estar familiarizados con los procedimientos y las técnicas quirúrgicas que implican el uso de **HILO DE MARCAPASO TAGUM**.
- Dispositivo de uso único, no re-esterilizar.
- Descartar los empaques abiertos y los productos no usados.
- No utilizar después de la fecha de validez.
- No afilar las agujas por que puede llevarlas a perder la resistencia al doblado y causar la rotura de la aguja.

**Precauciones:**

Al manipular éste o cualquier otro material, se recomienda tener cuidado para evitar daños que puedan ocasionarse durante el manejo. Hay que procurar no aplastar ni arrugar la sutura cuando se manipula conjuntamente con instrumentos quirúrgicos, tales como pinzas o porta agujas. De la misma manera que para cualquier material de sutura, la seguridad de los nudos adecuados requiere técnicas quirúrgicas aceptables de lazos simples y dobles con lazadas adicionales aseguradas por las circunstancias quirúrgicas y por la experiencia del cirujano. Para evitar daños en las puntas de las agujas y en las áreas de ensamble, sujete la aguja entre el tercio (1/3) a un medio (1/2) de distancia entre la extremidad de ensamble y la punta. Los usuarios han de tener cuidado cuando manejan agujas quirúrgicas para evitar hacer perforaciones inadvertidas. Descartar las agujas usadas en recipientes apropiados.

**Reacciones Adversas:**

Las reacciones adversas asociadas al uso de este dispositivo incluyen reacción alérgica en pacientes con reconocida sensibilidad al acero inoxidable o a los metales componentes, como el cromo y níquel; infección: reacción inflamatoria aguda mínima del tejido; dolor, edema e irritación en el sitio de la herida. Las agujas rotas pueden ocasionar el prolongamiento de las

Miriam Patricia Juárez

Farm. Mónica L. Roberto  
Dirección Técnica  
M.N. No 13.305



6443



cirugías, cirugías adicionales o la permanencia de cuerpos extraños. Las perforaciones inadvertidas con agujas contaminadas pueden ocasionar la transmisión de patógenos a través de la sangre.

**Instrucciones para el Uso:**

Utilizar el dispositivo de acuerdo con el procedimiento quirúrgico.

**Presentaciones:**

Los HILO DE MARCAPASO TAGUM se suministran estériles, en tamaños adecuados a los pacientes adultos y niños, con agujas rectas y curvas.

Se suministran en sobres po 1 unidad, en cajas por 10 sobres.

**Conservación:**

En envases tipo sobres, bien sellados para mantener la esterilidad.

**Almacenamiento:**

Transportar y almacenar a temperatura ambiente, en lugar fresco y seco, alejado de la humedad, de la luz solar y de fuente de calor.

Fabricado por:

TAGUMEDICA S.A.

Av. Maquinarias N° 2414 – Lima - Perú

Importado por: CIRUGÍA ARGENTINA S.A.

Fonrouge 2276 – Ciudad Autónoma de Buenos Aires - Argentina

D.T.: Mónica Roberto – Matrícula 13.305

Producto autorizado por La ANMAT: PM-1231-19

Miriam Patricia Juárez  
Anotada

Farm. Mónica Roberto  
Dirección Técnica  
M.N. N° 13.305



## HILO DE MARCAPASO

### SUTURA NO ABSORBIBLE ESTERIL

#### TAGUM

**HILO DE MARCAPASO TAGUM** esta compuesto de filamentos de acero torcido y recubiertos de polímeros de color anaranjado o de color azul. La sutura tiene ensambladas en sus extremidades agujas curvas y rectas. La aguja recta se marca con una muesca para facilitar su corte. No hay hilo expuesto en el área de ensamble de la aguja recta. El extremo de la sutura sin aislamiento (cubierta de polímero) lleva ensamblada una aguja curva.

#### **Acciones:**

El extremo de la sutura que lleva la aguja curva se conecta al miocardio, según lo indicado por el procedimiento de preferencia del cirujano. La colocación del hilo tiene que ser en forma cuidadosa para minimizar el riesgo de trauma durante la remoción. La aguja recta debe ser pasada por la pared torácica, atravesando todas las capas de la parte blanda desde adentro hacia la piel del paciente, la aguja recta se quiebra por la mitad para ser conectada al marcapasos cardíaco o de monitoreo.

#### **Indicaciones:**

**HILO DE MARCAPASO TAGUM** está indicado para uso temporal en marcapasos cardíaco o de monitoreo.

#### **Contraindicaciones:**

**HILO DE MARCAPASO TAGUM** esta contraindicado para uso permanente en marcapasos cardíaco o de monitoreo.

#### **Advertencias:**

- Los usuarios deben estar familiarizados con los procedimientos y las técnicas quirúrgicas que implican el uso de **HILO DE MARCAPASO TAGUM**.
- Dispositivo de uso único, no re-esterilizar.
- Descartar los empaques abiertos y los productos no usados.
- No utilizar después de la fecha de validez.
- No afilar las agujas por que puede llevarlas a perder la resistencia al doblado y causar la rotura de la aguja.

#### **Precauciones:**

Al manipular éste o cualquier otro material, se recomienda tener cuidado para evitar daños que puedan ocasionarse durante el manejo. Hay que procurar no aplastar ni arrugar la sutura cuando se manipula conjuntamente con instrumentos quirúrgicos, tales como pinzas o porta agujas. De la misma manera que para cualquier material de sutura, la seguridad de los nudos adecuados requiere técnicas quirúrgicas aceptables de lazos simples y dobles con lazadas adicionales aseguradas por las circunstancias quirúrgicas y por la experiencia del cirujano. Para evitar daños en las puntas de las agujas y en las áreas de ensamble, sujete la aguja entre el tercio (1/3) a un medio (1/2) de distancia entre la extremidad de ensamble y la punta. Los usuarios han de tener cuidado cuando manejan agujas quirúrgicas para evitar hacer perforaciones inadvertidas. Descartar las agujas usadas en recipientes apropiados.

#### **Reacciones Adversas:**

Las reacciones adversas asociadas al uso de este dispositivo incluyen reacción alérgica en pacientes con reconocida sensibilidad al acero inoxidable o a los metales componentes, como el cromo y níquel; infección: reacción inflamatoria aguda mínima del tejido; dolor, edema e irritación en el sitio de la herida. Las agujas rotas pueden ocasionar el prolongamiento de las

6463  
cirugías, cirugías adicionales o la permanencia de cuerpos extraños. Las perforaciones inadvertidas con agujas contaminadas pueden ocasionar la transmisión de patógenos a través de la sangre.



**Instrucciones para el Uso:**

Utilizar el dispositivo de acuerdo con el procedimiento quirúrgico.

**Presentaciones:**

Los HILO DE MARCAPASO TAGUM se suministran estériles, en tamaños adecuados a los pacientes adultos y niños, con agujas rectas y curvas.  
Se suministran en sobres po 1 unidad, en cajas por 10 sobres.

**Conservación:**

En envases tipo sobres, bien sellados para mantener la esterilidad.

**Almacenamiento:**

Transportar y almacenar a temperatura ambiente, en lugar fresco y seco, alejado de la humedad, de la luz solar y de fuente de calor.

Fabricado por:

TAGUMEDICA S.A.

Av. Maquinarias N° 2414 – Lima - Perú

Importado por: CIRUGÍA ARGENTINA S.A.

Fonrouge 2276 – Ciudad Autónoma de Buenos Aires - Argentina

D.T.: Mónica Roberto – Matrícula 13.305

Producto autorizado por La ANMAT: PM-1231-19

Miriam Patricia Juárez  
Asesora

Farm. Mónica Roberto  
Dirección Técnica  
M.N. N° 13.305

INSTRUCCIONES DE USO:

6443



**HILO DE MARCAPASO**  
**SUTURA NO ABSORBIBLE ESTERIL**  
**TAGUM**

**HILO DE MARCAPASO TAGUM** esta compuesto de filamentos de acero torcido y recubiertos de polímeros de color anaranjado o de color azul. La sutura tiene ensambladas en sus extremidades agujas curvas y rectas. La aguja recta se marca con una muesca para facilitar su corte. No hay hilo expuesto en el área de ensamble de la aguja recta. El extremo de la sutura sin aislamiento (cubierta de polímero) lleva ensamblada una aguja curva.

**Acciones:**

El extremo de la sutura que lleva la aguja curva se conecta al miocardio, según lo indicado por el procedimiento de preferencia del cirujano. La colocación del hilo tiene que ser en forma cuidadosa para minimizar el riesgo de trauma durante la remoción. La aguja recta debe ser pasada por la pared torácica, atravesando todas las capas de la parte blanda desde adentro hacia la piel del paciente, la aguja recta se quiebra por la mitad para ser conectada al marcapasos cardíaco o de monitoreo.

**Indicaciones:**

**HILO DE MARCAPASO TAGUM** está indicado para uso temporal en marcapasos cardíaco o de monitoreo.

**Contraindicaciones:**

**HILO DE MARCAPASO TAGUM** esta contraindicado para uso permanente en marcapasos cardíaco o de monitoreo.

**Advertencias:**

- Los usuarios deben estar familiarizados con los procedimientos y las técnicas quirúrgicas que implican el uso de **HILO DE MARCAPASO TAGUM**.
- Dispositivo de uso único, no re-esterilizar.
- Descartar los empaques abiertos y los productos no usados.
- No utilizar después de la fecha de validez.
- No afilar las agujas por que puede llevarlas a perder la resistencia al doblado y causar la rotura de la aguja.

**Precauciones:**

Al manipular éste o cualquier otro material, se recomienda tener cuidado para evitar daños que puedan ocasionarse durante el manejo. Hay que procurar no aplastar ni arrugar la sutura cuando se manipula conjuntamente con instrumentos quirúrgicos, tales como pinzas o porta agujas. De la misma manera que para cualquier material de sutura, la seguridad de los nudos adecuados requiere técnicas quirúrgicas aceptables de lazos simples y dobles con lazadas adicionales aseguradas por las circunstancias quirúrgicas y por la experiencia del cirujano. Para evitar daños en las puntas de las agujas y en las áreas de ensamble, sujete la aguja entre el tercio (1/3) a un medio (1/2) de distancia entre la extremidad de ensamble y la punta. Los usuarios han de tener cuidado cuando manejan agujas quirúrgicas para evitar hacer perforaciones inadvertidas. Descartar las agujas usadas en recipientes apropiados.

**Reacciones Adversas:**

Las reacciones adversas asociadas al uso de este dispositivo incluyen reacción alérgica en pacientes con reconocida sensibilidad al acero inoxidable o a los metales componentes, como el cromo y níquel; infección: reacción inflamatoria aguda mínima del tejido; dolor, edema e irritación en el sitio de la herida. Las agujas rotas pueden ocasionar el prolongamiento de las

Miriam Patricia Juárez

Farm. Mónica L. Roberto  
Dirección Técnica  
M.N. N° 13.305

6443  
cirugías, cirugías adicionales o la permanencia de cuerpos extraños. Las perforaciones inadvertidas con agujas contaminadas pueden ocasionar la transmisión de patógenos a través de la sangre.



**Instrucciones para el Uso:**

Utilizar el dispositivo de acuerdo con el procedimiento quirúrgico.

**Presentaciones:**

Los HILO DE MARCAPASO TAGUM se suministran estériles, en tamaños adecuados a los pacientes adultos y niños, con agujas rectas y curvas.  
Se suministran en sobres po 1 unidad, en cajas por 10 sobres.

**Conservación:**

En envases tipo sobres, bien sellados para mantener la esterilidad.

**Almacenamiento:**

Transportar y almacenar a temperatura ambiente, en lugar fresco y seco, alejado de la humedad, de la luz solar y de fuente de calor.

Fabricado por:  
TAGUMEDICA S.A.  
Av. Maquinarias N° 2414 – Lima - Perú

Importado por: CIRUGÍA ARGENTINA S.A.  
Fonrouge 2276 – Ciudad Autónoma de Buenos Aires - Argentina

D.T.: Mónica Roberto – Matrícula 13.305

Producto autorizado por La ANMAT: PM-1231-19

Miriam Patricia Juárez

Farm. Mónica L. Roberto  
Dirección Mónica  
M.N. N° 13.305