



República Argentina - Poder Ejecutivo Nacional
1983/2023 - 40 AÑOS DE DEMOCRACIA

Disposición

Número:

Referencia: EX-2022-91930461-APN-DFYGR#ANMAT

VISTO el EX-2022-91930461-APN-DFYGR#ANMAT del Registro de esta Administración Nacional; y

CONSIDERANDO;

Que por dichas actuaciones se tramita la solicitud de la firma GEMINIS FARMACÉUTICA S.A, referida a la autorización de funcionamiento en las condiciones previstas por la Ley n° 16.463, el Decreto n° 150/92 y sus modificatorios.

Que la documentación aportada ha satisfecho los requisitos de la normativa aplicable.

Que de acuerdo con lo informado según documento GEDO n° IF-2023-37079843-APN-DFYGR#ANMAT por el Departamento de Inspectorado de la Dirección de Fiscalización y Gestión de Riesgo de la Dirección Nacional del Instituto Nacional de Medicamentos no existen objeciones técnicas, por lo que puede accederse a lo solicitado.

Que la presente se dicta en ejercicio de las atribuciones conferidas en el Artículo 8, inciso II) del Decreto n° 1.490/92 y sus modificatorios.

Por ello;

EL ADMINISTRADOR NACIONAL DE LA ADMINISTRACIÓN NACIONAL DE
MEDICAMENTOS ALIMENTOS Y TECNOLOGÍA MÉDICA

DISPONE:

ARTICULO 1°.- Habilitase a la firma GEMINIS FARMACÉUTICA S.A, como: "LABORATORIO DE ESPECIALIDADES MEDICINALES, MEDICAMENTOS HERBARIOS Y PRODUCTOS VEGETALES A

BASE DE CANNABIS Y SUS DERIVADOS DESTINADOS AL USO Y APLICACIÓN EN LA MEDICINA HUMANA (DISP. DI-2022-6431-APN-ANMAT#MS), SEGÚN RESOLUCIÓN (EX MS y AS) N° 223/96 CON CENTRAL DE PESADAS Y LABORATORIOS DE CONTROL DE CALIDAD, SIN PRINCIPIOS ACTIVOS BETALACTÁMICOS, NI CITOSTÁTICOS, NI HORMONALES, sito en la Av. Rivadavia n° 23.333, localidad de Ituzaingó, provincia de Buenos Aires. DEPOSITO DE INSUMOS: MATERIAS PRIMAS Y MATERIALES DE ACONDICIONAMIENTO Y PRODUCTOS TERMINADOS, Y ÁREA DE ACONDICIONAMIENTO SECUNDARIO, sito en la calle 26 de Abril n° 3.425, localidad de Ituzaingó, provincia de Buenos Aires. IMPORTADOR Y EXPORTADOR DE PRODUCTOS VEGETALES A BASE DE CANNABIS Y SUS DERIVADOS DESTINADOS AL USO Y APLICACIÓN EN LA MEDICINA HUMANA (DISP DI-2022-6431-APN-ANMAT#MS). Ambas instalaciones funcionan en forma conjunta”.

ARTICULO 2°.- Establécese que la Dirección Técnica continuará siendo ejercida por la Farmacéutica Liliana VALLÉS, DNI: 17.701.858, Matrícula Nacional n° 13.340.

ARTICULO 3°.- Extiéndase el Certificado correspondiente a la habilitación conferida por el Artículo 1° de la presente Disposición.

ARTICULO 4°.- CANCELASE el Certificado de Habilitación, autorizado por la Disposición N° DI-2019-9878-APN-ANMAT#MSYDS, el cual deberá ser presentado en el término de 30 días acompañado de la presente disposición ante la Dirección de Gestión de Información Técnica.

ARTICULO 5°.- Acéptanse los planos según documento GEDO n°: RE 2023-26073292-APN-DTD#JGM.

ARTICULO 6°.- Extiéndase, gírese a la Dirección de Gestión de Información Técnica para su conocimiento y demás efectos; por Mesa de Entradas notifíquese al interesado y hágasele entrega de la presente Disposición, del Certificado mencionado en el Artículo 3° y de los planos aprobados. Cumplido, archívese.

EX-2022-91930461-APN-DFYGR#ANMAT

ab



República Argentina - Poder Ejecutivo Nacional
1983/2023 - 40 AÑOS DE DEMOCRACIA

Certificado - Redacción libre

Número:

Referencia: EX-2022-91930461- -APN-DFYGR#ANMAT, GÉMINIS FARMACÉUTICA S.A., CUIT N° 30657674296

CERTIFICADO DE INSCRIPCIÓN DE ESTABLECIMIENTO

Certifícase que el establecimiento **GÉMINIS FARMACÉUTICA S.A., CUIT N° 30657674296**, ha sido habilitado como **LABORATORIO DE ESPECIALIDADES MEDICINALES, MEDICAMENTOS HERBARIOS Y PRODUCTOS VEGETALES A BASE DE CANNABIS Y SUS DERIVADOS DESTINADOS AL USO Y APLICACIÓN EN LA MEDICINA HUMANA (DI-2022-6431-APN-ANMAT#MS)**, SEGÚN RESOLUCIÓN (EX MS y AS) N° 223/96; **CON CENTRAL DE PESADAS Y LABORATORIOS DE CONTROL DE CALIDAD, SIN PRINCIPIOS ACTIVOS BETALACTÁMICOS, NI CITOSTÁTICOS, NI HORMONALES**, sito en la Av. Rivadavia N° 23.333, Localidad de Ituzaingó, Provincia de Buenos Aires; **DEPOSITO DE INSUMOS: MATERIAS PRIMAS Y MATERIALES DE ACONDICIONAMIENTO Y PRODUCTOS TERMINADOS, Y ÁREA DE ACONDICIONAMIENTO SECUNDARIO**, sito en la calle 26 de Abril N° 3.425, Localidad de Ituzaingó, Provincia de Buenos Aires; **IMPORTADOR Y EXPORTADOR DE PRODUCTOS VEGETALES A BASE DE CANNABIS Y SUS DERIVADOS DESTINADOS AL USO Y APLICACIÓN EN LA MEDICINA HUMANA (DI-2022-6431-APN-ANMAT#MS)**; **ambas instalaciones funcionan en forma conjunta; encontrándose inscripto en el registro de esta ADMINISTRACIÓN NACIONAL DE MEDICAMENTOS, ALIMENTOS Y TECNOLOGÍA MÉDICA (ANMAT).**-

EX-2022-91930461- -APN-DFYGR#ANMAT.-

DI-2023-3808-APN-ANMAT#MS (modificación).-

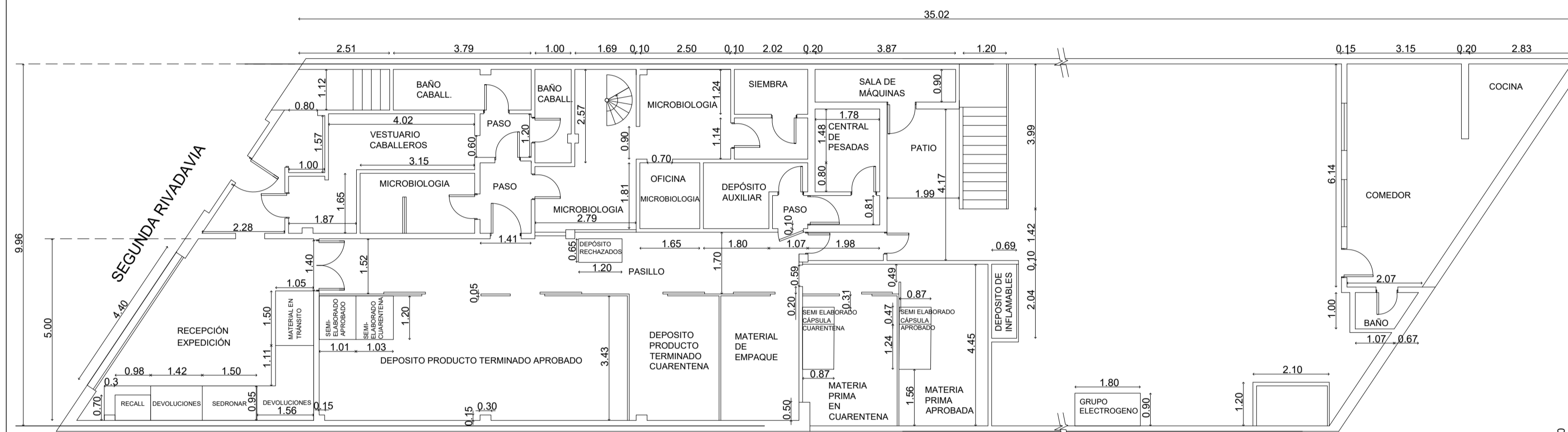
Legajo N° 7.318.-

Digitally signed by Gestion Documental Electronica

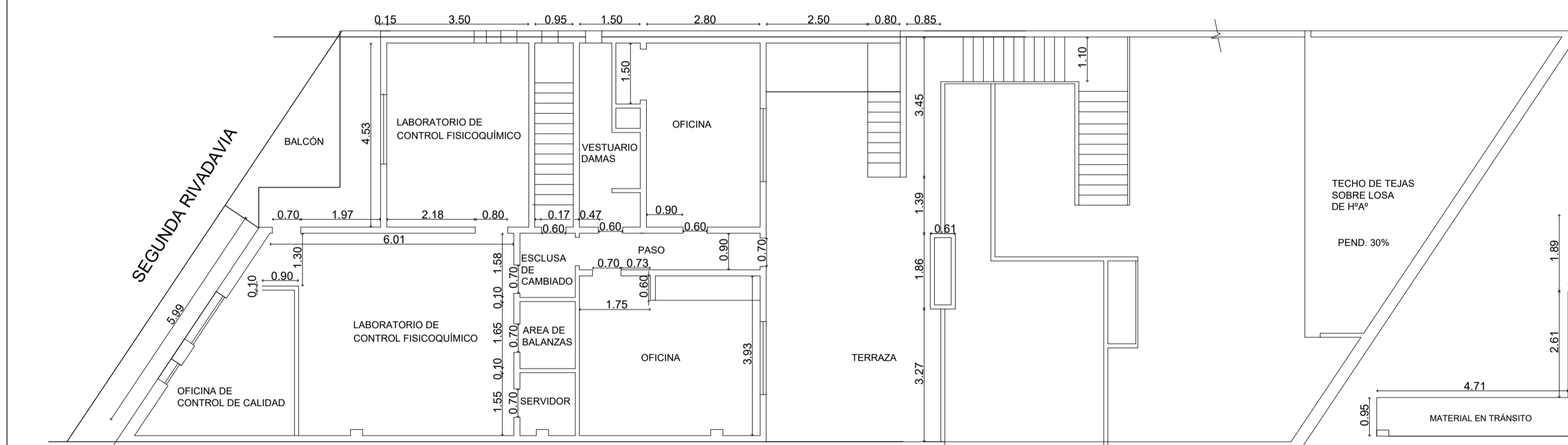
Date: 2023.06.16 12:04:41 -03:00

Digitally signed by Gestion Documental
Electronica

Date: 2023.06.16 12:04:42 -03:00

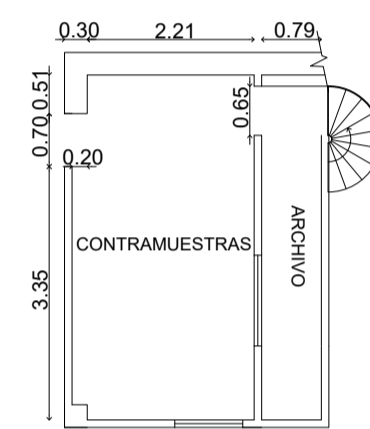


PLANTA BAJA

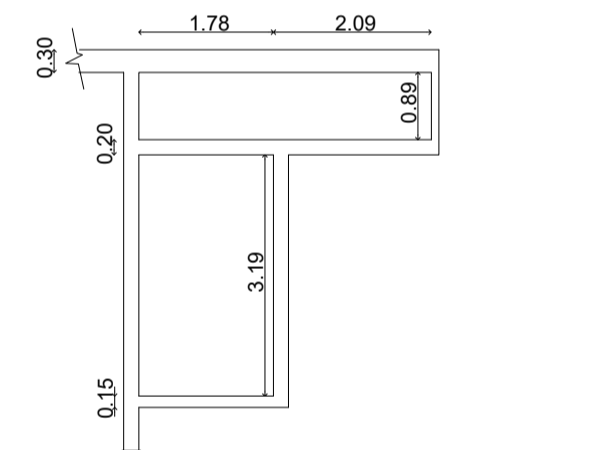


PLANTA ALTA

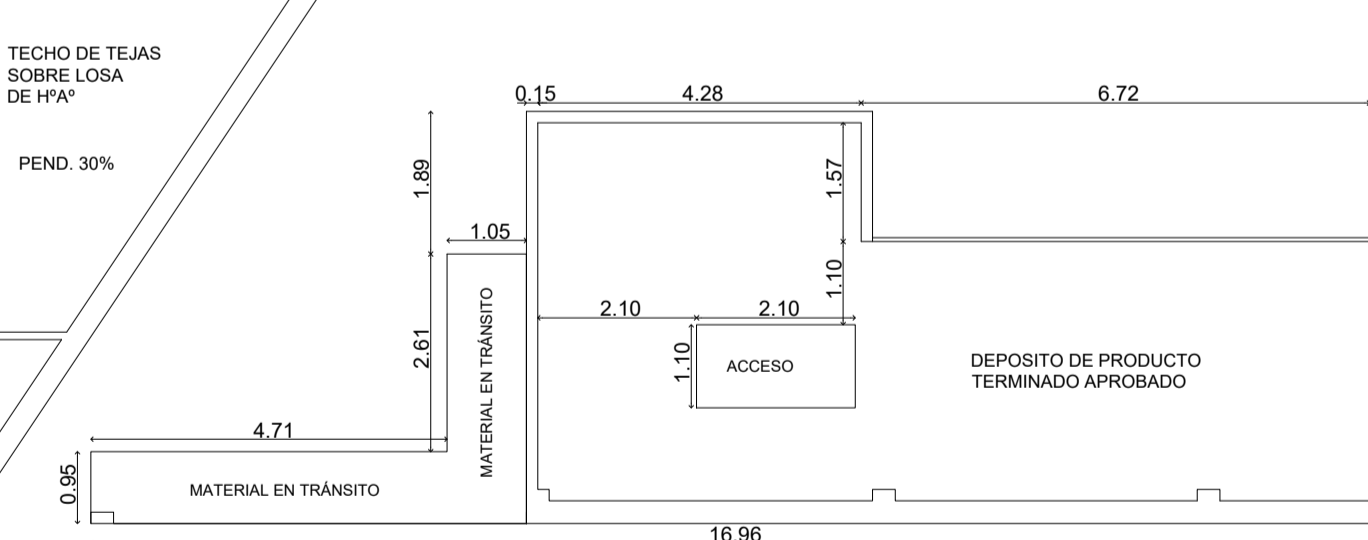
ENTREPISO



TERRAZA



ENTREPIOS METÁLICOS



MINISTERIO DE SALUD DE LA NACIÓN

**LABORATORIO
GEMINIS FARMACEUTICA S.A.**

DESTINO:
LABORATORIO DE ESPECIALIDADES MEDICINALES, MEDICAMENTOS HERBARIOS Y PRODUCTOS VEGETALES A BASE DE CANNABIS Y SUS DERIVADOS DESTINADOS AL USO Y APLICACIÓN EN LA MEDICINA HUMANA (DISP. DI-2022-6431-APN-ANMAT#MS), SEGUN RESOLUCION (EX MSyAS) N° 223/86 CON CENTRAL DE PESADAS Y LABORATORIOS DE CONTROL DE CALIDAD, SIN PRINCIPIOS ACTIVOS BETALACTAMICOS, NI CITOSTATICOS, NI HORMONALES, sito en la av. Rivadavia N°23.333, localidad de Ituzaingó, provincia de Buenos Aires. DEPOSITO DE INSUMOS: MATERIAS PRIMAS Y MATERIALES DE ACONDICIONAMIENTO Y PRODUCTOS TERMINADOS, Y ÁREA DE ACONDICIONAMIENTO SECUNDARIO, sito en la calle 26 de abril N° 3.425, localidad de Ituzaingó, provincia de Buenos Aires. IMPORTADOR Y EXPORTADOR DE PRODUCTOS VEGETALES A BASE DE CANNABIS Y SUS DERIVADOS DESTINADOS AL USO Y APLICACIÓN EN LA MEDICINA HUMANA (DISP. DI-2022-6431-APN-ANMAT#MS). AMBAS INSTALACIONES FUNCIONAN EN FORMA CONJUNTA.

PROPIEDAD: Geminis Farmacéutica S.A.

ZONA: 2 / **Circ:** 05 / **Sección:** G / **Nom.:** 6 / **Manz:** 021C Parcela:0015 / **Car.:** 2 E-12

NOTA: Esta estructura trabaja en forma solidaria con la presentada para la dirección 26 de Abril 3425 – Ituzaingó

ESCALA 1: 100 según normas IRAM

Versión 3. 10/2017

Av. Rivadavia 23333/35. Ituzaingó. Pcia. de Bs. As.

Sup. cubierta: 402.05 m²
Sup. libre: 144.75 m²
Sup. total: 546.80 m²

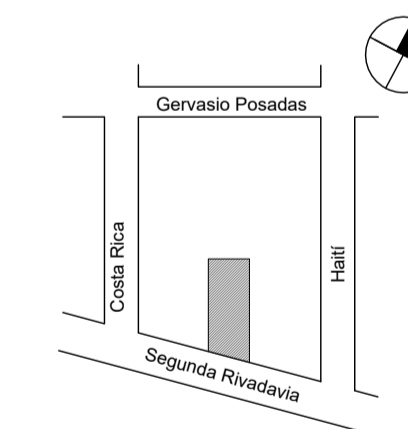
PROPIETARIO:

Carlos A. Pralio
Geminis Farmacéutica S.A.
Firma del propietario

DIRECTOR TÉCNICO:

Karin Juliana H. Valdes
Geminis Farmacéutica S.A.
Firma del director técnico

CROQUIS DE UBICACION





República Argentina - Poder Ejecutivo Nacional
2019 - Año de la Exportación

**Hoja Adicional de Firmas
Plano**

Número:

Referencia: Plano nota 13546

El documento fue importado por el sistema GEDO con un total de 1 pagina/s.



República Argentina - Poder Ejecutivo Nacional
1983/2023 - 40 AÑOS DE DEMOCRACIA

Hoja Adicional de Firmas
Plano

Número:

Referencia: Plano EX-2022-91930461- -APN-DFYGR#ANMAT

El documento fue importado por el sistema GEDO con un total de 2 pagina/s.



República Argentina - Poder Ejecutivo Nacional
1983/2023 - 40 AÑOS DE DEMOCRACIA

Hoja Adicional de Firmas
Documentación personal

Número:

Referencia: Documentación Complementaria

El documento fue importado por el sistema GEDO con un total de 4 pagina/s.

Digitally signed by Gestion Documental Electronica
Date: 2023.03.09 15:01:12 -03:00

Digitally signed by Gestion Documental
Electronica
Date: 2023.03.09 15:01:13 -03:00