



*Ministerio de Salud
Secretaría de Políticas
Regulación e Institutos
ANMAT*

DISPOSICIÓN N° 4499

BUENOS AIRES, 08 MAYO 2017

VISTO el Expediente N° 1-47-3110-0006090-16-1 del Registro de esta Administración Nacional de Medicamentos, Alimentos y Tecnología Médica (ANMAT), y

CONSIDERANDO:

Que por las presentes actuaciones LATINMARKET S.A. solicita se autorice la inscripción en el Registro Productores y Productos de Tecnología Médica (RPPTM) de esta Administración Nacional, de un nuevo producto médico.

Que las actividades de elaboración y comercialización de productos médicos se encuentran contempladas por la Ley 16463, el Decreto 9763/64, y MERCOSUR/GMC/RES. N° 40/00, incorporada al ordenamiento jurídico nacional por Disposición ANMAT N° 2318/02 (TO 2004), y normas complementarias.

Que consta la evaluación técnica producida por la Dirección Nacional de Productos Médicos, en la que informa que el producto estudiado reúne los requisitos técnicos que contempla la norma legal vigente, y que los establecimientos declarados demuestran aptitud para la elaboración y el control de calidad del producto cuya inscripción en el Registro se solicita.

Que corresponde autorizar la inscripción en el RPPTM del producto médico objeto de la solicitud.

E
A



*Ministerio de Salud
Secretaría de Políticas
Regulación e Institutos
ANMAT*

DISPOSICIÓN N° 4499

Que se actúa en virtud de las facultades conferidas por los Decretos N° 1490/92 y Decreto N° 101 de fecha 16 de diciembre de 2015.

Por ello;

EL ADMINISTRADOR NACIONAL DE LA ADMINISTRACIÓN NACIONAL DE
MEDICAMENTOS, ALIMENTOS Y TECNOLOGÍA MÉDICA

DISPONE:

ARTÍCULO 1º.- Autorízase la inscripción en el Registro Nacional de Productores y Productos de Tecnología Médica (RPPTM) de la Administración Nacional de Medicamentos, Alimentos y Tecnología Médica (ANMAT) del producto médico marca EURONDA, nombre descriptivo AUTOCLAVES y nombre técnico Unidades Esterilizadoras, de vapor, de acuerdo con lo solicitado por LATINMARKET S.A., con los Datos Identificatorios Característicos que figuran como Anexo en el Certificado de Autorización e Inscripción en el RPPTM, de la presente Disposición y que forma parte integrante de la misma.

ARTÍCULO 2º.- Autorízanse los textos de los proyectos de rótulo/s y de instrucciones de uso que obran a fojas 35 y 36 a 60 respectivamente.

ARTÍCULO 3º.- En los rótulos e instrucciones de uso autorizados deberá figurar la leyenda: Autorizado por la ANMAT PM-816-65, con exclusión de toda otra leyenda no contemplada en la normativa vigente.

ARTÍCULO 4º.- La vigencia del Certificado de Autorización mencionado en el Artículo 1º será por cinco (5) años, a partir de la fecha impresa en el mismo.

DISPOSICIÓN N° **4 49 9**



Ministerio de Salud
Secretaría de Políticas
Regulación e Institutos
A.N.M.A.T.

ARTÍCULO 5º.- Regístrese. Inscríbese en el Registro Nacional de Productores y Productos de Tecnología Médica al nuevo producto. Por el Departamento de Mesa de Entradas, notifíquese al interesado, haciéndole entrega de copia autenticada de la presente Disposición, conjuntamente con su Anexo, rótulos e instrucciones de uso autorizados. Gírese a la Dirección de Gestión de Información Técnica a los fines de confeccionar el legajo correspondiente. Cumplido, archívese.

Expediente N° 1-47-3110-006090-16-1

DISPOSICIÓN N°

PB

4 49 9

E.

Dr. ROBERTO LUDE
Subadministrador Nacional
A.N.M.A.T.

08 MAYO 2017



Latinmarket

PROYECTO DE ROTULO

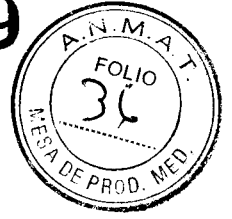
1. Fabricado por: EURONDA S.P.A. – 36030 Montecchio Precalcino (VI) – Via dell'Artigianato 7 – Italia.
2. Importado por LATINMARKET S.A – Moreno 1401/05 – CABA.
Autoclaves, Marca; EURONDA
Modelos: xxx
3. Serie Nº:
4. Conservar a temperatura ambiente, en lugar fresco, lejos de la humedad.
5. Ver instrucciones de uso en el Manual del Usuario.
6. Ver Precauciones, Advertencias y Contraindicaciones en el Manual del Usuario.
7. Director técnico: Jorge Marcelo Albor, Farmacéutico, M.N: 12.277
8. Autorizado por la A.N.M.A.T – PM-816- 65
9. Venta exclusiva a Profesionales e Instituciones Sanitarias.

2

LATINMARKET S.A.
JUAN CARLOS DEBOLLO
PRESIDENTE

J. Albor
FARMACÉUTICO
JORGE M. ALBOR
M.N: 12277

4499



Latinmarket

PROYECTO DE INSTRUCCIONES DE USO

1. Fabricado por: EURONDA S.P.A. – 36030 Montecchio Precalcino (VI) – Via dell'Artigianato 7 – Italia.
2. Importado por LATINMARKET S.A – Moreno 1401/05 – CABA.
3. Autoclaves, Marca; EURONDA
Modelos: xxx
4. Conservar a temperatura ambiente, en lugar fresco, lejos de la humedad.
5. Ver instrucciones de uso en el Manual del Usuario.
6. Ver Precauciones, Advertencias y Contraindicaciones en el Manual del Usuario.
7. Director técnico: Jorge Marcelo Albor, Farmacéutico, M.N: 12.277
8. Autorizado por la A.N.M.A.T – PM-816-65
9. Venta exclusiva a Profesionales e Instituciones Sanitarias.

Colocación ambiente de trabajo

El aparato está embalado del modo siguiente: situado sobre un palé, protegido por plantillas de polietileno expanso, completamente reciclable e introducido en una caja de cartón ondulado, certificado para los transportes vía mar. El cartón está fijado mediante tornillos al palé situado debajo.

No levantar el aparato con tirones violentos y no volcarlo.

El embalaje y el aparato son delicados; manejar con cuidado. Transportar sin sacudidas ni choques. LAS ASAS DEL EMBALAJE (1 en la Fig. 6.1-1) SIRVEN SOLAMENTE PARA EL LEVANTAMIENTO VERTICAL. Conservar en ambientes secos y protegidos. Se debe conservar el embalaje durante todo el periodo de la garantía.

TA: se recomienda conservar el embalaje original y utilizarlo cada vez que se transporta el aparato. La utilización de un embalaje diferente podría ocasionar daños al producto durante el envío.

Realizar la operación de levantamiento del aparato en dos personas simultáneamente:

- abrir sin cortar los flejes de fijación de la caja.
- desenroscar los tornillos de fijación al palé.
- extraer verticalmente la caja de embalaje quitar la (las) protección(es) superior(es); mediante las correas correspondientes, levantar el aparato en dos personas simultáneamente, teniendo cuidado de mantenerlo siempre en posición horizontal; apoyar el aparato sobre la superficie de trabajo, luego quitar las correas levantándolo ligeramente.

LATINMARKET S.A.
JUAN CARLOS BOSCHALS
PRESIDENTE

FARMACEUTICO
JORGE M. ALBOR
MN: 12277

F

Latinmarket



MENÚ DE INSTALACIÓN

Al encender el aparato por primera vez, mediante la tecla ON-OFF la pantalla LCD se activa y aparece el siguiente mensaje de bienvenida: esta pantalla permanece fija unos segundos hasta que la máquina esté lista para interactuar con el usuario.

DINÁMICA DE LA ILUMINACIÓN DEL HUECO ASA

La luz del hueco asa cambia color según lo que el esterilizador está haciendo. El color blanco de la luz indica que la máquina está fría y es posible realizar la prueba de vacío. Después de 3 minutos, si no se ha iniciado la prueba de vacío, el esterilizador empieza a calentarse y la luz en el hueco asa se vuelve azul; en este momento ya no es posible realizar la prueba de vacío. Si en el momento del encendido la temperatura ya es alta, la luz en el hueco asa será azul inmediato.

Cuando se inicia un ciclo de esterilización (o una prueba de helix o una prueba de Bowie & Dick), la iluminación del hueco asa cambia color según la fase del ciclo que se está ejecutando:

- durante el ciclo la luz es azul marino;
- al final del ciclo, si la carga es estéril y seca la luz es verde, si es húmeda es amarilla; si, en cambio, la carga no es estéril, la luz es roja. Cuando se abra la puerta al final del ciclo, reiniciará la secuencia de colores explicada hasta aquí.

DEPÓSITOS: INSTRUCCIONES PARA LA CARGA Y LA DESCARGA DEL AGUA

El aparato está dotado de **dos depósitos** separados: uno para el agua limpia, necesaria para los ciclos, y uno para el agua usada, que se recoge al final del ciclo. Ambos depósitos están conectados a válvulas de descarga.

Primera carga de agua destilada

- Cuando se intente iniciar un ciclo con una cantidad de agua inferior al nivel mínimo en el depósito del agua limpia, en la pantalla aparecerá el icono:
- Abrir el tapón de la tapa superior, colocar el embudo que forma parte del equipo base en el orificio e introducir manualmente el agua destilada, según las cantidades que se indican en el cap. "Datos técnicos"; en cualquier caso no superar el nivel indicado con MÁX. en el orificio de carga del agua. Cuando el agua en el depósito alcance el nivel máximo, el esterilizador emitirá un sonido para indicar que el depósito está lleno. Además es posible introducir el agua a través del desionizador (opcional, Apéndice 10). Para la instalación de este elemento opcional, consultar el manual de instrucciones "Aquafilter" correspondiente, que se entrega con el desionizador.

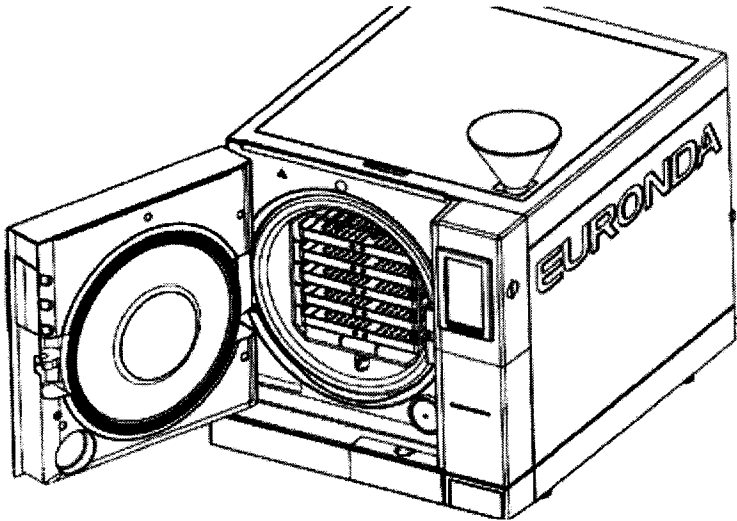
LATINMARKET S.A.
JUAN CARLOS ESCOBAL
PRESIDENTE

FARMACEUTICO
JORGE M. ALBOR
MN: 19277

4499



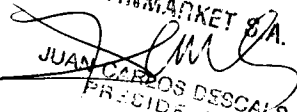
Latinmarket

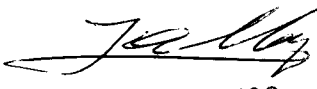


Posteriormente, durante el uso del aparato, cada vez que el agua alcanzará el nivel MÍN., volverá a aparecer el mensaje "MÍN." y, hasta que se haya rellenado el depósito con agua, no será posible efectuar ningún ciclo de trabajo y ninguna prueba.

Adición de agua limpia

- Vaciar el depósito interior de recogida del agua usada, según se describe a continuación en el apdo. "Descarga del agua usada".
- Llenar el depósito del agua limpia con nueva agua limpia.
- **ADVERTENCIA:** usar siempre agua limpia de buena calidad (Apéndice 8 "Calidad del agua de proceso"). Para asegurar el correcto funcionamiento de la máquina es fundamental utilizar exclusivamente agua destilada.
- **ATENCIÓN:** antes de cada operación de transporte del aparato, **vaciar ambos depósitos.**
- Utilizar el tubo especial que forma parte del equipo base.
- Para vaciar el depósito del agua limpia, insertar el extremo empalmado del tubo en el empalme con el pulsador azul, en la parte inferior del frontal (1 en la Fig. 6.8-2) y el otro extremo en un recipiente vacío.

LATINMARKET S.A.

 JUAN CARLOS DESCALS
 PRESIDENTE


 FARMACEUTICO
 JORGE M. ALDOR
 MN: 12277



Latinmarket

Descarga del agua usada

Si el **depósito de recogida del agua usada** está lleno, en la pantalla LCD del panel de control aparece el icono:

- En estos casos **no se pueden ejecutar ciclos de esterilización**. La capacidad del depósito del agua limpia es suficiente para unos 8 ciclos del esterilizador modelo 11580 y para unos 7 ciclos del esterilizador modelo 11581.
- Vaciar el depósito interior de recogida del agua usada:

ATENCIÓN: PELIGRO DE CONTAMINACIÓN. El agua utilizada del depósito de descarga podría contener residuos contaminados: se aconseja utilizar guantes de protección de látex para realizar las operaciones de descarga (cap. 3.4 "sgos residuales").

NO REUTILIZAR NUNCA EL AGUA USADA.

- Conseguir un recipiente vacío, insertar el tubo transparente que forma parte del equipo base del aparato en el empalme con el pulsador gris, en la parte inferior del frontal (2 en la Fig. 6.8-2). Al final de la operación de drenaje quitar el tubo del empalme, pulsando su pulsador.

ATENCIÓN: esta operación es fundamental para el correcto funcionamiento del aparato.

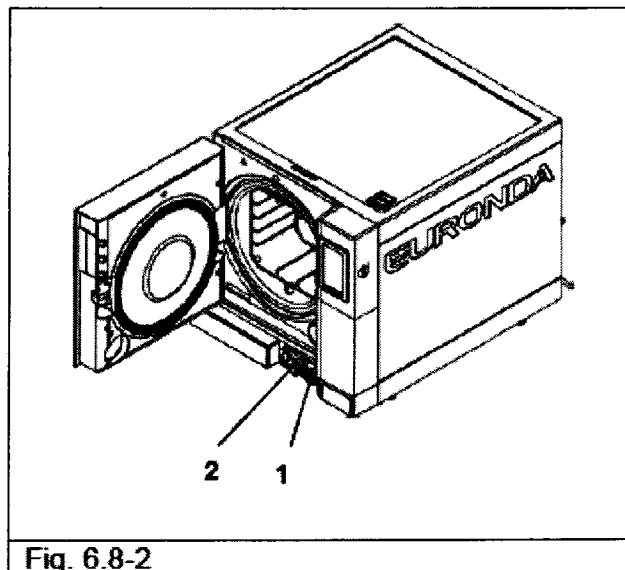
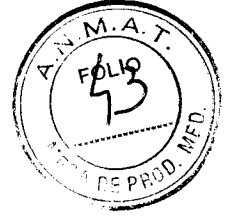


Fig. 6.8-2

LATINMARKET S.A.

JUAN CARLOS ESCALAS
PRESIDENTE

Jorge M. Aldor
FARMACEUTICO
JORGE M. ALDOR
MN: 12277



Latinmarket

MEMORY SOFTWARE

El E-memory software permite gestionar los datos memorizados en la SD card, transcribiéndolos en una base de datos en el PC.

Requisitos mínimos del sistema

- Sistema operativo: Windows 98 SE, Windows NT, Windows 2000 y Windows XP.
- Procesador: Intel® Pentium® III 600 MHz o superior.
- Microsoft® Internet Explorer® 5.0 o superior.
- Espacio disponible en el disco duro 150 Mbyte.
 - Memoria RAM 128 Mbyte mínimo, 256 Mbyte o superior recomendado.
- Resolución de pantalla 800x600 o superior y 65000 colores o superior.
- Periféricos CD ROM o DVD ROM.
- Teclado y ratón.
- Impresora.
- Lector SD card o interfaz USB.

Instalación de e-memory software

Asegurarse de que las especificaciones del ordenador y del sistema operativo sean compatibles con los requisitos de E-memory Software (véase el apartado "REQUISITOS MÍNIMOS DEL SISTEMA").


Asegurarse de que durante el procedimiento de instalación ninguna otra aplicación esté activada.

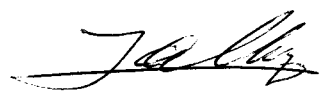
Nota: en el ejemplo referido se utiliza la letra "D:\\" para indicar la letra asignada al lector CD-ROM: ésta puede ser diferente según el sistema.

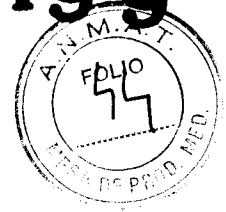
Insertar el CD-ROM en el lector CD-ROM; el programa E-memory Software Installer se iniciará automáticamente.

En caso contrario, seguir el procedimiento indicado a continuación:

- a) hacer clic en "Start" ("Inicio") y seleccionar "Ejecutar"
- b) escribir [D:\setup\setup.exe] (donde con D: se indica la unidad CD-ROM) y pinchar en Next para iniciar el programa de instalación.

LATINMARKET S.A.

 JUAN CARLOS D'ASCALS
 PRESIDENTE


 FARMACEUTICO
 JORGE M. ALBOR
 MN: 12277



Latinmarket

Hacer clic en Next para continuar la instalación.

Nota: el directorio de instalación está programado por defecto en [C:\Programas\memory]; si se desea modificarlo, hacer clic en "Browse".

ATENCIÓN: al inicio de la instalación el programa busca todos los componentes necesarios para la instalación: en caso de que no encuentre algunos componentes, el programa de instalación los instalará y luego pedirá al usuario que reinicie el sistema.

Una vez reiniciado, realizar la operación descrita anteriormente.

El programa busca la presencia de Microsoft Access 2000 Runtime o Microsoft Office 2000 o versiones posteriores.

En caso de que no encuentre uno de estos dos componentes instalados, aparecerá el cuadro de instalación de Access 2000 Runtime: esta instalación tardará algunos minutos y será necesario reiniciar el ordenador.

Una vez reiniciado, volver a ejecutar el archivo setup.exe.

Nota: en caso de que el sistema no detecte Access 2000 Runtime o Microsoft Office 2000 y, por consiguiente, no ejecute automáticamente la instalación del Runtime, consultar el apartado "SOLUCIÓN DE PROBLEMAS".

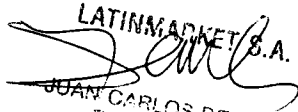
De instalar la aplicación E-memory Software en un sistema Windows 98SE, antes de la aplicación se instalarán los driver necesarios para el funcionamiento de la memoria.


Al finalizar dicha instalación, volver a ejecutar el archivo setup.exe.

INTRODUCCIÓN Y EXTRACCIÓN DE SD CARD

- Antes de quitar la memoria SD card apagar el esterilizador. Antes del encendido volver a introducir la memoria SD card. Si la memoria SD card no está presente durante el funcionamiento del aparato, pueden producirse errores.
- Si se extrae la memoria SD card durante un ciclo, el esterilizador interrumpirá de inmediato el ciclo, como si hubiera recibido un stop manual (véase el apartado 7.4).
- No ejecutar ciclos si la memoria SD card no está introducida: si se ejecutan ciclos sin la memoria SD card, se perderán los datos relativos a esos ciclos.

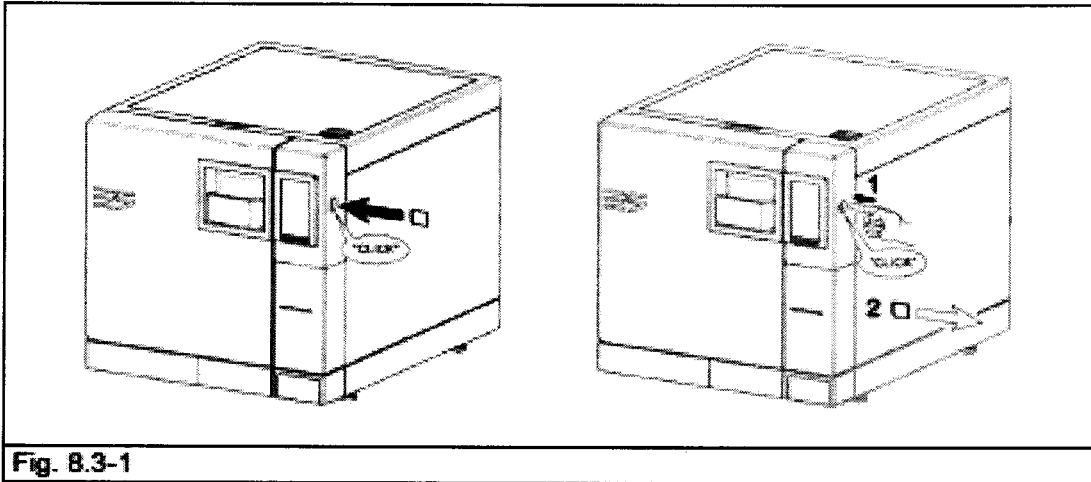
E

LATINMARKET S.A.

 JOAN CARLOS DESCALS
 PRESIDENTE


 FARMACEUTICO
 JORGE M. ALBOR
 MN: 12277

Latinmarket

- Para introducir y extraer la memoria SD card del alojamiento, es suficiente empujarla completamente hasta que se oiga el clic del mecanismo de bloqueo.
- Si la SD card entra con dificultad en el alojamiento, no forzar el mecanismo y asegurarse de que el sentido de introducción sea correcto.



En caso de que el PC esté dotado de lector SD card, es suficiente introducir la memoria SD card; como alternativa, usar el adaptador SD card-USB que forma parte del equipo base.

Es posible verificar rápidamente si el PC reconoce correctamente la memoria, controlando si en "Explorador de Windows" está presente el dispositivo memoria exterior que aparece como "Disco extraíble".

E-Memory Software indica el estado del dispositivo en la página de Conexión; se pueden producir las siguientes condiciones:

	<ul style="list-style-type: none"> • Dispositivo USB no conectado. • Dispositivo USB no detectado. • Dispositivo USB detectado, pero falta el archivo marcador MEMORY.DAT. • La casilla USB está vacía.
	<ul style="list-style-type: none"> • Dispositivo USB detectado y archivo de descripción máquina SETUP.DAT faltante o incorrecto. La casilla USB indica la unidad de disco.

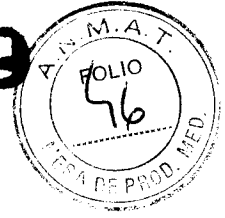
C.

LATINMARKET S.A.

 JUAN CARLOS ESCOBAL
 PRESIDENTE

FARMACÉUTICO
 JORGE M. BECERRA
 MEXICO

4 49 9



Latinmarket

	<ul style="list-style-type: none"> • Todo es correcto y la carga de los ciclos de esterilización está en curso.
	<ul style="list-style-type: none"> • Todo es correcto, pero no hay nuevos ciclos a cargar.
	<ul style="list-style-type: none"> • Durante la lectura de los ciclos se ha producido algún error (indicador rojo a la izquierda).

Nota: por "dispositivo USB" se entiende la memoria SD card, conectada directamente al PC o mediante el adaptador SD card-USB.

Tecla de adquisición rápida: habitualmente la aplicación adquiere los datos en modalidad lenta para no requerir demasiados recursos al PC. Si se quiere acelerar la adquisición (por ejemplo si la memoria SD card contiene muchos ciclos) es conveniente hacer clic en esta tecla. La función se desactiva automáticamente al final de la adquisición.

Extracción segura de la memoria SD card: para la extracción seguir el procedimiento de Windows de

Extracción segura del Hardware (Safely Remove Hardware) que garantiza que se finalicen todas las operaciones en el dispositivo. A este procedimiento también se puede acceder mediante E-Memory Software desde la sección **Conexión**, haciendo clic en el pulsador.

Luego, el sistema pide si se desea continuar el procedimiento y, de ser así, finaliza el programa tras haber iniciado el procedimiento de Windows.

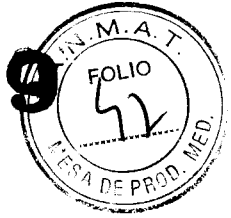
LATINMARKET S.A.

 JUAN CARLOS ESCOBAL
 PRESIDENTE

FARMACEUTICO
 JORGE M. ALBOR
 MN: 12277

Latinmarket

4499



Programa de mantenimiento

FRECUENCIA	OPERACIÓN
CADA DÍA	Limpieza de la junta de la puerta. Limpieza general de las superficies exteriores. Limpieza general de las superficies interiores.
CADA SEMANA	Limpieza de la cámara de esterilización. Limpieza de las bandejas y del soporte.
CADA AÑO	Mantenimiento de la válvula de seguridad.
CADA 500 CICLOS / 1 AÑO	Sustitución del filtro bacteriológico y de la junta de estanqueidad.

CADA 1000 ciclos/2 años	Sustitución del kit de mantenimiento 1000 ciclos
CADA 1500 ciclos/3 años	Sustitución del filtro bacteriológico y de la junta de estanqueidad.
CADA 2000 ciclos/4 años	Sustitución del kit de mantenimiento 2000 ciclos
CADA 2500 ciclos/5 años	Sustitución del filtro bacteriológico y de la junta de estanqueidad.
CADA 3000 ciclos/6 años	Sustitución del kit de mantenimiento 3000 ciclos
CADA 3500 ciclos/7 años	Sustitución del filtro bacteriológico y de la junta de estanqueidad.
CADA 4000 ciclos/8 años	Sustitución del kit de mantenimiento 4000 ciclos
DESPUÉS DE 10 AÑOS	Hacer realizar una comprobación de la estructura de la cámara.
CUANDO SEA NECESARIO	Ajuste del sistema de cierre.

Limpieza de la cámara de esterilización, los accesorios, la puerta y la junta

Cámara de esterilización

Limpiar con cuidado la cámara de esterilización (Fig. 9.2-1), tras haber sacado el soporte de las bandejas, con un paño no abrasivo humedecido.

Para humedecer la esponja, utilizar exclusivamente agua destilada o desmineralizada. Seguir el mismo procedimiento para la limpieza de las bandejas y su soporte. La limpieza de la cámara de esterilización es importante para eliminar los depósitos que podrían perjudicar el funcionamiento regular del aparato. Para desmontar el soporte de las bandejas: sacar el soporte de la cámara (Fig. 9.2-2) y, una vez finalizada la limpieza, volver a instalarlo siguiendo el mismo procedimiento al contrario.



ATENCIÓN: ANTES DE CUALQUIER INTERVENCIÓN DESCONECTAR LA TENSIÓN. La inobservancia de esta advertencia puede ocasionar graves accidentes a las personas y dañar seriamente el aparato.

LATINMARKET S.A.

 JUAN CARLOS DESCALS
 PRESIDENTE

FARMACEUTICO
 JORGE M. ALBOR
 MN: 12277

Latinmarket

Junta y puerta

Limpiar la junta y la puerta con un paño suave (Fig. 9.2-3), humedecido con agua o vinagre, para eliminar las incrustaciones calcáreas. Se debe realizar esta limpieza para eliminar las posibles impurezas que pueden causar la pérdida de presión de la cámara de esterilización y un eventual corte de la junta.

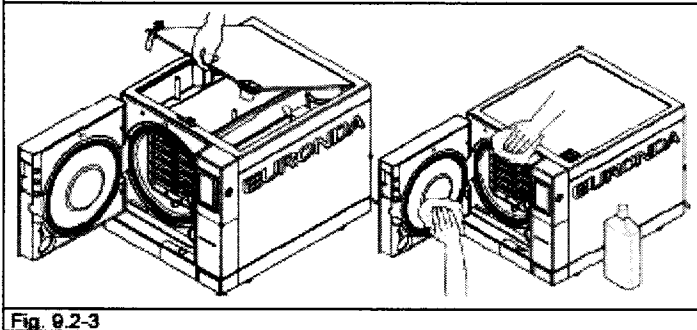


Fig. 9.2-3

Para un buen mantenimiento del aparato, limpiar periódicamente todas las partes exteriores mediante un paño suave humedecido con detergentes neutros corrientes o simplemente con agua (no utilizar productos abrasivos).



NO utilizar disolventes, que podrían dañar los plásticos exteriores del aparato.



NO lavar el aparato con chorros de agua directos o a alta presión, ya que las posibles infiltraciones en los componentes eléctricos podrían perjudicar el funcionamiento regular de la máquina y de los sistemas de seguridad.

Vaciado y limpieza de los depósitos

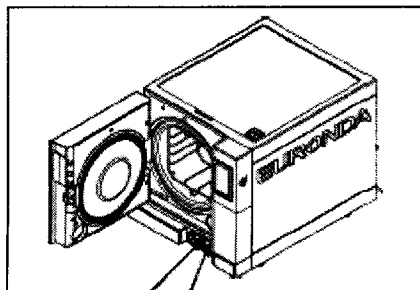


ATENCIÓN: DESCONECTAR LA TENSIÓN. La inobservancia de esta advertencia puede ocasionar graves accidentes a las personas y dañar seriamente el aparato.



ATENCIÓN: si el aparato no se utiliza durante más de tres días, es necesario vaciar los dos depósitos para evitar la formación de sedimentos.

1. Vaciar el depósito del agua limpia: insertar el extremo empalmado del tubo que forma parte del equipo base en el empalme situado en la parte inferior del frontal (1 en la Fig. 9.2-4) y el otro extremo en un recipiente vacío.
2. Vaciar el depósito interior de recogida del agua usada: insertar el tubo transparente que forma parte del equipo base del aparato en el empalme situado en la parte inferior del frontal (2 en la Fig. 9.2-4) y el otro extremo en un recipiente vacío.
3. Al final de las operaciones de drenaje quitar el tubo del empalme, pulsando su pulsador.



LATINMARKET S.A.

 JUAN CARLOS DESCALS
 PRESIDENTE

FARMACEUTICO
 JORGE M. ALBOR
 MN: 12277

Latinmarket

4. Quitar la tapa para poder acceder a los depósitos:
- levantar la tapa a 45° (Fig. 9.2-5) y tirar de ella hacia sí (Fig. 9.2-6).

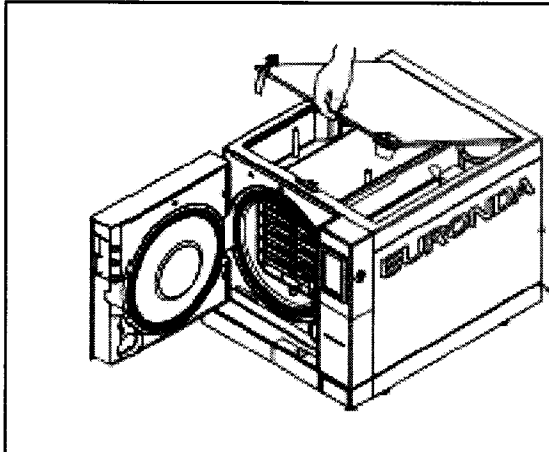


Fig. 9.2-5

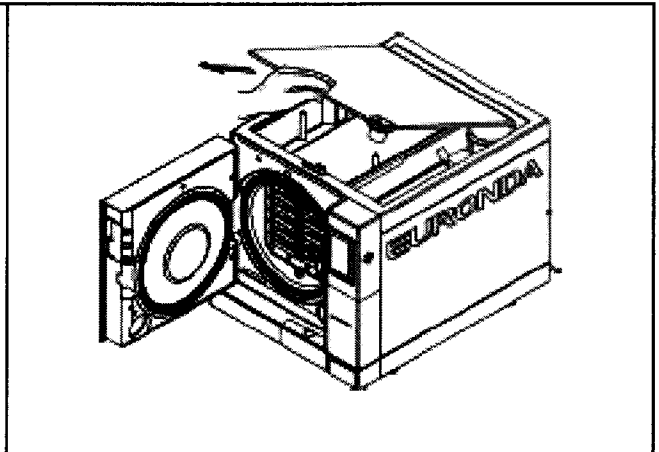


Fig. 9.2-6

5. Limpiar con cuidado los depósitos con la esponja que forma parte del equipo base, utilizándola por la parte esponjosa y no por la abrasiva, humedecida con agua. Limpiar con cuidado prestando especial atención a los depósitos de suciedad en las esquinas.
6. Desconectar los filtros en el depósito del agua limpia y del agua sucia (Fig. 9.2-7), limpiarlos de los eventuales depósitos enjuagándolos con agua corriente y volver a instalarlos en el depósito, teniendo cuidado de situarlos correctamente.

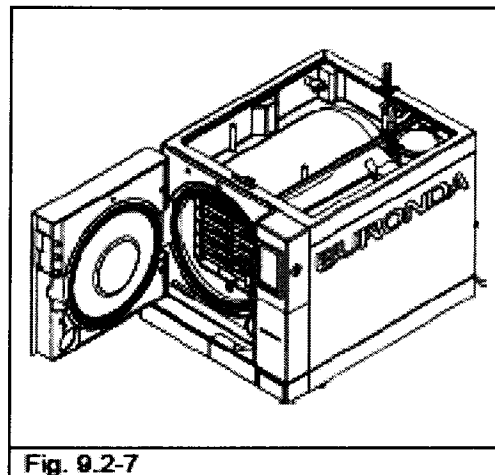


Fig. 9.2-7

7. Enjuagar con cuidado y vaciar el agua utilizada para esta operación.
8. Efectuar un ciclo de esterilización sin carga.

LATINMARKET S.A.

JUAN CARLOS ESCOBAL
PRESIDENTE

Jalby

FARMACEUTICO
JORGE M. ALBOR
MN: 12277



Latinmarket

Preparación de los instrumentos para la esterilización

Una esterilización correcta depende de la realización correcta de los procesos descritos a continuación; todos éstos revisten la misma importancia y, por lo tanto, es necesario prestar especial atención durante su ejecución.

1. Preparación de los instrumentos que se deben esterilizar
2. Embalaje
3. Carga
4. Esterilización
5. Custodia de los instrumentos esterilizados
6. Mantenimiento ordinario del aparato

Todos los objetos se deben descontaminar, limpiar y secar con cuidado antes de ser esterilizados. En caso de instrumentos unidos entre sí, se deberán dividir o colocar en la posición más aireada y espaciosa posible.

En caso de batas u otros tejidos reutilizables, se deben lavar y secar tras el uso y antes de la esterilización para eliminar el material orgánico y aumentar la "vida" del tejido, devolviéndole el contenido de agua (es decir el grado de humedad) natural.

El procedimiento de descontaminación inicial tiene por objeto:

- a) Inactivar la proliferación bacteriana
- b) Impedir la contaminación recíproca durante la manipulación de los instrumentos
- c) Impedir la desecación de eventuales productos presentes en el instrumento
- d) proteger al personal.

La descontaminación se realiza con detergentes y, en general, con soluciones activas contra el HIV, HBV y HCV o mediante lavado a 93°C durante diez minutos en termodesinfectores. En cualquier caso, respetar las indicaciones que se dan en las fichas técnicas de los productos utilizados.

La limpieza de los instrumentos se debe efectuar para eliminar la sangre, la saliva, la dentina y las sustancias orgánicas en general, que podrían dañar los materiales que se deben esterilizar o incluso la esterilizadora. Se aconseja utilizar baños de ultrasonidos, que ofrecen muchas ventajas respecto a los métodos de limpieza tradicionales, como eficacia, velocidad y delicadeza con el objeto que se debe limpiar; atenerse siempre a las recomendaciones de cada productor. En general, después del lavado mediante ultrasonidos, efectuado con líquido detergente y/o desinfectante, se recomienda enjuagar los instrumentos, ya que el desinfectante podría adquirir características corrosivas a causa del calor.

Secar con cuidado la solución para evitar residuos de humedad. Una vez secados, los instrumentos destinados a la esterilización a vapor se deben embalar de modo adecuado, mientras que los destinados a la esterilización en frío se deben hundir en la solución química específica (glutaraldehído, ácido paracético, etc.).

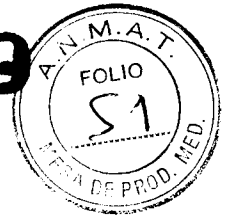
También reviste especial importancia el control de los instrumentos que se deben utilizar: evitar someter a esterilización los dispositivos con:

- roturas
- manchas
- herrumbre
- dispositivos desechables

LATINMARKET S.A.

Juan Carlos D'Sca's
 JUAN CARLOS D'SCA'S
 PRESIDENTE

Jorge M. Aldor
 FARMACEUTICO
 JORGE M. ALDOR
 MN: 12277



Latinmarket

Embalaje

El correcto embalaje de los materiales constituye una operación esencial para garantizar el mantenimiento de la esterilidad. El embalaje de los instrumentos se efectúa para conservar la esterilidad de los materiales hasta el momento de su reutilización.

La modalidad de embalaje, y luego de almacenamiento de los instrumentos esterilizados, determina el estado de conservación de la esterilización.

Como contenedores se pueden utilizar recipientes metálicos con tapa o fondo perforado con filtros de papel, bolsas de papel y polipropileno, papel Medical Grade o bandejas perforadas y con rejillas. Los bolsos de papel-polipropileno son un sistema de embalaje óptimo para la esterilización a vapor de pequeños conjuntos de instrumentos quirúrgicos o para los instrumentos individuales.



Para los embalajes de los materiales que se deben esterilizar, usar materiales conformes a la norma EN ISO 11607-1.



Se recomienda no volver a esterilizar las bolsas de papel-polipropileno y la Medical Grade, ya que sus características estructurales experimentan una modificación sustancial y dejan de garantizar las características de "barrera de protección".

En lo que se refiere a las modalidades de embalaje (en caso de bolsas de papel-polipropileno), se recomienda seguir las indicaciones que se dan a continuación:

1. El contenido no debe superar los $\frac{2}{3}$ del volumen de la bolsa
2. Entre el instrumento y la banda de selladura se debe dejar un espacio de por lo menos 30 mm
3. Los instrumentos se deben introducir de tal modo que se puedan sacar tomándolos por el mango
4. La banda de selladura de la bolsa debe ser continua y alta por lo menos 6 mm (UNI EN 858-5).


En cada embalaje preparado es necesario indicar por lo menos la fecha de esterilización, el tipo de ciclo efectuado y la fecha de vencimiento del mantenimiento de la esterilidad; este último valor se debe establecer tomando en consideración la duración del mantenimiento de la esterilidad indicado por el productor del material para el embalaje, el procedimiento interior y las condiciones de almacenamiento del material esterilizado.


Los instrumentos embalados en bolsas individuales tienen una duración (en términos de esterilidad) de 30 días, los en bolsa doble de 60, si se conservan en armarios cerrados. En cualquier caso, estos valores son aproximados, ya que en la fecha de conservación influyen varios factores, como el nivel microbico ambiental, la granulometría de los polvos (que hacen de carrier para los microorganismos), los parámetros de temperatura, presión, humedad ambientales y el nivel de manipulación del material esterilizado.

La metodología de embalaje óptima es la que permite evitar el retro fraccionado y permita la utilización monopaciente.



ATENCIÓN: para embolsar los objetos, utilizar rollos de esterilización Euronda Eurosteril® o bolsas o rollos marcados CE según la directiva 93/42/CEE.

LATINMARKET S.A.

 JUAN CARLOS QUESADA
 PRESIDENTE


 FARMACEUTICO
 JORGE M. ALDOR
 MN: 12277

Latinmarket

Colocación de la carga

En el proceso de esterilización también reviste especial importancia la colocación de las cargas que se deben esterilizar en el interior del aparato. Hacer siempre referencia a la carga máxima indicada en este manual; se trata de un valor validado por el fabricante y, por lo tanto, de referencia.

- Se recomienda utilizar el soporte portabandejas, para facilitar la circulación del vapor.
- No cargar las bandejas inutilizadas.
- En caso de que se esterilicen instrumentos no embolsados, cubrir siempre la bandeja con las hojas Tray Paper, para evitar un contacto directo del instrumento con la bandeja.
- Asegurarse de que los instrumentos de material diferente estén separados y situados sobre bandejas distintas.
- Para obtener una mejor esterilización, abrir los instrumentos como pinzas, tijeras u otros instrumentos compuestos.
- Disponer los objetos suficientemente distantes el uno del otro y de tal modo que permanezcan separados durante todo el ciclo de esterilización.
- No amontonar los instrumentos sobre las bandejas: una sobrecarga podría perjudicar la esterilización.
- Los espejos deben colocarse con el vidrio orientado hacia abajo.
- No acumular las bandejas, sino utilizar siempre el portabandejas. Es necesario que haya espacio entre las bandejas, para permitir la circulación del vapor en la fase de esterilización y así facilitar el secado.
- Situar un indicador químico de esterilización en cada bandeja.
- Tubos
 - Enjuagar los tubos, tras la limpieza habitual, con agua sin pirógeno.
 - Colocarlos sobre la bandeja de modo que los dos extremos estén abiertos y no se pleguen ni enrollen.
- Embalajes
 - Situar los embalajes orientados hacia arriba, uno cerca de otro, evitando que entren en contacto con las paredes de la cámara.
- Material embolsado
 - Si se esterilizan instrumentos embolsados, no se deben superponer las bolsas sobre las bandejas (Fig. A3-1).
 - Situar la bolsa con la parte transparente orientada hacia abajo (en contacto con la bandeja) y la parte de papel orientada hacia arriba (Fig. A3-2). Los instrumentos se deben embolsar por separado.

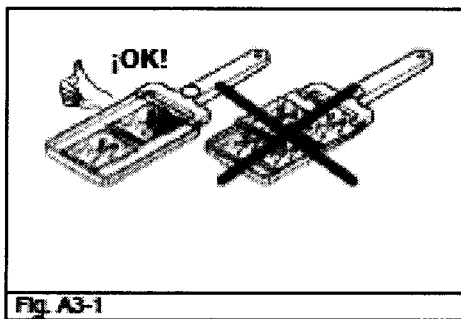


Fig. A3-1

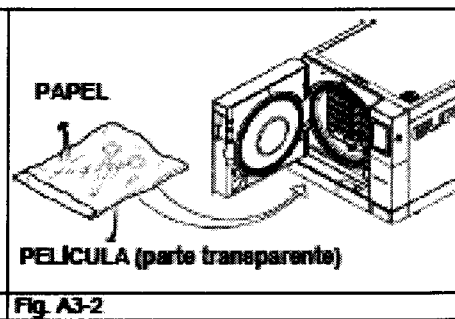


Fig. A3-2

Tras haber seguido las advertencias que se acaba de describir, introducir el portabandeja y las bandejas en la cámara de esterilización.



ATENCIÓN: Introducir el portabandejas y las bandejas, teniendo cuidado de no dañar la junta de estanqueidad de la puerta.

LATINMARKET S.A.

JUAN CARLOS BESCALS
PRESIDENTE

FARMACEUTICO
JORGE M. ALBOR
MN: 12277

Latinmarket

Descarga y custodia de los instrumentos esterilizados

El material todavía caliente es el que corre el riesgo mayor de contaminación, ya que la capacidad de barrera de los materiales de embalaje es muy inferior en presencia de humedad residual, respecto a la situación de la temperatura ambiente. Por lo tanto, se recomienda no amontonar los materiales una vez que se hayan sacado, sino tratar de favorecer la dispersión del calor.

Esperar a que el material alcance la temperatura ambiente antes de almacenarlo; además, antes del almacenamiento se recomienda verificar la integridad de los paquetes y el viraje químico; si están presentes roturas o desgarros en el paquete, la carga sólo se puede utilizar de inmediato, ya que el mantenimiento de la esterilidad no está garantizado.

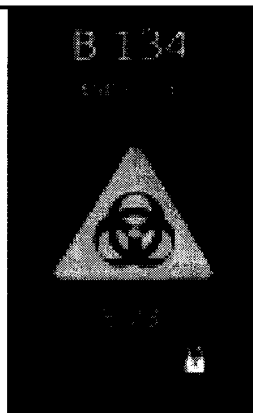
Se aconseja almacenar el material en armarios estancos distanciados 30 cm del pavimento y 5 cm del techo; si no están presentes, conservar el material protegido en bolsas de nylon.



Para la duración de la esterilidad, hacer referencia a las normativas vigentes en el país de utilización y lo declarado por el fabricante del embalaje utilizado.

Solución de problemas

Euronda E9 está dotada de un sistema de control de todos los componentes del dispositivo; cuando el Process Controller detecta una anomalía en un componente o en el comportamiento general de la máquina, aparece un mensaje de error, precedido de un cuadro intermedio de espera, necesario para permitir a la máquina efectuar la nivelación bórica.



PANTALLA DE FIN CICLO ERROR BIOHAZARD

Esta pantalla aparece cuando, a causa de un error de funcionamiento, el aparato debe interrumpir el ciclo y por lo tanto la carga no es estéril o a consecuencia de una parada manual antes de que la esterilización finalice. En la pantalla se indican el nombre del ciclo, en la parte superior, y el código del error que se ha producido (en este caso E 23), y la indicación de puerta bloqueada (candado). Si se llega a esta pantalla a causa de una parada manual por parte del usuario, no se visualiza el código de error.

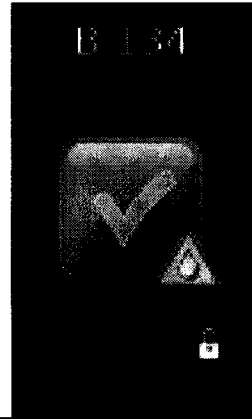
La puerta está bloqueada y para desbloquearla es necesario tocar la pantalla en la zona central. El hueco asa está iluminado de rojo.

LATINMARKET S.A.

JUAN CARLOS DESCALS
PRESIDENTE

FARMACEUTICO
JORGE M. ALEGRE
M.N.: 12277

Latinmarket



PANTALLA DE FIN CICLO CARGA HÚMEDA

Esta pantalla aparece cuando se interrumpe un ciclo con una parada manual por parte del usuario después del final de la fase de esterilización: la carga en la caldera es estéril, pero el secado no ha finalizado. Por lo tanto, la carga sólo se puede utilizar de inmediatamente y no se puede conservar. La puerta está bloqueada y para desbloquearla es necesario tocar la pantalla en la zona central. El hueco asa está iluminado de amarillo.

En la tabla a continuación se indican todos los mensajes de alarma con las posibles causas de avería; en caso de que en su esterilizador aparezca uno de los siguientes códigos de error, antes de dirigirse al centro de asistencia realizar los controles especificados en la tabla.

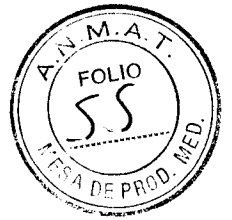
			SOLUCIÓN
ED1	Variación anómala en la tensión de alimentación.	Anomalía en la red eléctrica o toma de alimentación inadecuada.	Verificar que la máquina esté conectada a una red con características adecuadas.
ED2	Blackout	<ol style="list-style-type: none"> 1. Blackout temporal. 2. Activación del interruptor bipolar térmico. 3. Activación del termostato de seguridad. 	<ol style="list-style-type: none"> 1. Esperar a que se restablezca la tensión. 2. Volver a encender la máquina. Si el problema persiste, dirigirse al servicio de asistencia. 3. Dejar enfriar el esterilizador unas horas, luego rearmar el termostato de seguridad en la parte frontal de la máquina. Si el problema persiste, dirigirse al servicio de asistencia.

C

LATINMARKET S.A.

 JUAN CARLOS DESCALS
 PRESIDENTE

FARMACEUTICO
 JORGE M. ALLOR
 MN: 12277



Latinmarket

E21	Presión excesiva durante la esterilización.	Anomalia durante la fase de esterilización.	Dejar enfriar el esterilizador, luego probar a ejecutar un ciclo de esterilización con una carga modesta en la caldera (una sola bandeja). Si el problema persiste, dirigirse al servicio de asistencia.
E22	Presión insuficiente durante la esterilización.	Anomalia durante la fase de esterilización, sobrecarga o pérdida de vapor.	Dejar enfriar el esterilizador, luego probar a ejecutar un ciclo de esterilización con una carga modesta en la caldera (una sola bandeja), controlando si hay pérdidas (salida de aire) o goteos en la parte frontal. Si el problema persiste, dirigirse al servicio de asistencia.
E23	Temperatura excesiva durante la esterilización.	Anomalia durante la fase de esterilización.	Dejar enfriar el esterilizador, luego probar a ejecutar un ciclo de esterilización con una carga modesta en la caldera (una sola bandeja). Si el problema persiste, dirigirse al servicio de asistencia.
E24	Temperatura insuficiente durante la esterilización.	Anomalia durante la fase de esterilización, probablemente a causa de una pérdida durante una fase de vacío.	Dejar enfriar el esterilizador, luego realizar una prueba de vacío. Si el resultado es positivo, probar a ejecutar un ciclo de esterilización con una carga modesta en la caldera (una sola bandeja). Si el problema persiste, dirigirse al servicio de asistencia.
E25	Vapor no saturado en esterilización.	Anomalia durante la fase de esterilización, probablemente a causa de una pérdida durante una fase de vacío.	Dejar enfriar el esterilizador, luego realizar una prueba de vacío. Si el resultado es positivo, probar a ejecutar un ciclo de esterilización con una carga modesta en la caldera (una sola bandeja). Si el problema persiste, dirigirse al servicio de asistencia.
E26	Imposible alcanzar el umbral de vacío del ciclo.	Pérdida hidráulica durante una fase de vacío o sobrecarga.	Dejar enfriar el esterilizador, luego realizar una prueba de vacío. Si el problema persiste, dirigirse al servicio de asistencia.
E27	Imposible alcanzar el umbral de presión del ciclo.	Avería en el sistema de producción del vapor o pérdida hidráulica o sobrecarga.	Probar a ejecutar un ciclo de esterilización con una carga modesta en la caldera (una sola bandeja). Si el problema persiste, dirigirse al servicio de asistencia.
E28	Brusca variación de presión.	Sobrecalentamiento excesivo del vapor o avería en la sonda de presión.	Dejar enfriar el esterilizador, luego probar a ejecutar un ciclo de esterilización con una carga modesta en la caldera (una sola bandeja). Si el problema persiste, dirigirse al servicio de asistencia.
E29	Imposible descargar la presión de la caldera.	Atasco en el circuito hidráulico o electroválvula bloqueada.	Apagar el esterilizador, esperar algunas horas para que se enfríe, luego verificar el estado del filtro de descarga en la parte frontal de la caldera. Si el problema persiste, dirigirse al servicio de asistencia.
E30	Imposible equilibrar la presión con el valor exterior.	Atasco del filtro bacteriológico.	Verificar que el filtro bacteriológico en la parte frontal de la máquina no esté atascado.
E31	Vacío mínimo no alcanzado durante la prueba de vacío.	Pérdida hidráulica durante la fase de vacío.	Dejar enfriar el esterilizador, luego volver a realizar la prueba de vacío. Si el problema persiste, dirigirse al servicio de asistencia.

LATINMARKET S.A.

JUAN CARLOS DESCALI
PRESIDENTE

FARMACEUTICO
JORGE M. ALBOR
MN: 12277

Latinmarket

E32	Vacío máximo no alcanzado durante la prueba de vacío.	Pérdida hidráulica durante la fase de vacío.	Dejar enfriar el esterilizador, luego volver a realizar la prueba de vacío. Si el problema persiste, dirigirse al servicio de asistencia.
E33	Pérdida durante la fase de equilibrio de la prueba de vacío.	Pérdida hidráulica en una junta de la caldera.	Dejar enfriar el esterilizador, luego volver a realizar la prueba de vacío. Si el problema persiste, dirigirse al servicio de asistencia.
E34	Pérdida durante la fase de mantenimiento de la prueba de vacío.	Pérdida hidráulica en una junta de la caldera.	Dejar enfriar el esterilizador, luego volver a realizar la prueba de vacío. Si el problema persiste, dirigirse al servicio de asistencia.
E35	Temperatura anómala durante la prueba de vacío.	Problema en el sistema de calefacción.	Dejar enfriar el esterilizador, luego volver a realizar la prueba de vacío. Si el problema persiste, dirigirse al servicio de asistencia.
E41	Sensor de temperatura del generador de vapor averiado.	Avería en el elemento sensible o la conexión de la sonda.	Apagar y volver a encender el esterilizador. Si el problema persiste, dirigirse al servicio de asistencia.
E42	Sensor de temperatura de la abrazadera superior averiado.	Avería en el elemento sensible o la conexión de la sonda.	Apagar y volver a encender el esterilizador. Si el problema persiste, dirigirse al servicio de asistencia.
E43	Sensor de temperatura de la abrazadera inferior averiado.	Avería en el elemento sensible o la conexión de la sonda.	Apagar y volver a encender el esterilizador. Si el problema persiste, dirigirse al servicio de asistencia.
E44	Segundo sensor de temperatura de la cámara averiado.	Avería en el elemento sensible o la conexión de la sonda.	Apagar y volver a encender el esterilizador. Si el problema persiste, dirigirse al servicio de asistencia.
E45	Sensor de temperatura de la cámara averiado.	Avería en el elemento sensible o la conexión de la sonda.	Apagar y volver a encender el esterilizador. Si el problema persiste, dirigirse al servicio de asistencia.
E46	Sensor de presión averiado.	Avería en el elemento sensible o la conexión de la sonda.	Apagar y volver a encender el esterilizador. Si el problema persiste, dirigirse al servicio de asistencia.
E47	Sensor de cierre puerta averiado.	Avería en el interruptor de posición cierre puerta.	Probar a cerrar y abrir la puerta varias veces. Si el problema persiste, dirigirse al servicio de asistencia.
E48	Sensor bloqueo puerta averiado.	Avería en el interruptor de posición del bloqueo puerta.	Probar a ejecutar un ciclo de esterilización. Si el problema persiste, dirigirse al servicio de asistencia.
E51	Generador de vapor inactivo.	Avería en el generador de vapor o la tarjeta electrónica o activación del termostato de seguridad del generador de vapor.	Dirigirse al servicio de asistencia.
E52	Abrazadera superior inactiva.	Avería en la abrazadera superior o la tarjeta electrónica.	Dirigirse al servicio de asistencia.
E53	Abrazadera inferior inactiva.	Avería en la abrazadera inferior o la tarjeta electrónica.	Dirigirse al servicio de asistencia.

LATINMARKET S.A.

 JUAN CARLOS DESCALS

 PRESIDENTE

FARMACEUTICO

 JORGE M. ALLOR

 MN: 12277

Latinmarket

E54	Temperatura del generador de vapor demasiado alta.	Avería en la tarjeta electrónica o la sonda de temperatura.	Apagar el esterilizador y dejarlo enfriar unas horas, luego probar a ejecutar un ciclo de esterilización. Si el problema persiste, dirigirse al servicio de asistencia.
E55	Temperatura de la abrazadera superior demasiado alta.	Avería en la tarjeta electrónica o la sonda de temperatura.	Apagar el esterilizador y dejarlo enfriar unas horas, luego probar a ejecutar un ciclo de esterilización. Si el problema persiste, dirigirse al servicio de asistencia.
E56	Temperatura de la abrazadera inferior demasiado alta.	Avería en la tarjeta electrónica o la sonda de temperatura.	Apagar el esterilizador y dejarlo enfriar unas horas, luego probar a ejecutar un ciclo de esterilización. Si el problema persiste, dirigirse al servicio de asistencia.
E61	Bomba de inyección de agua inactiva.	Avería en la bomba o la tarjeta electrónica.	Probar a ejecutar un ciclo de esterilización. Si el problema persiste, dirigirse al servicio de asistencia.
E62	Se han agitado las inyecciones de agua.	Sobrecarga de la caldera o atasco causado por la caliza o bomba de inyección agua ineficaz.	Probar a ejecutar un ciclo de esterilización con una carga modesta en la caldera (una sola bandeja). Si el problema persiste, dirigirse al servicio de asistencia.
E81	Falta de abastecimiento de agua desde el desionizador Aquafilter®.	Error en las conexiones hidráulicas o eléctricas con Aquafilter® o avería electrónica.	Verificar que las conexiones hacia el Aquafilter® sean correctas y no haya tubos aplastados o doblados. Verificar que el grifo de alimentación de Aquafilter® esté abierto. Si el problema persiste, dirigirse al servicio de asistencia.
E82	Sensor de nivel mínimo de agua limpia averiado.	Avería en el sensor o las conexiones.	Dirigirse al servicio de asistencia.
E83	Imposible guardar los datos de los ciclos.	Avería en la tarjeta de memoria.	Apagar el esterilizador, luego sacar y volver a introducir la memoria SD card. Si el problema persiste, dirigirse al servicio de asistencia.

Advertencias de seguridad generales

- Antes de utilizar el aparato, el operador debe haber entendido perfectamente el significado de todos los mandos y su funcionamiento.

LATINMARKET S.A.

 JUAN CARLOS DESCALS

 PRESIDENTE

FARMACEUTICO

 JORGE I. ALEGRE

 MN: 12277

Latinmarket

- El operador debe conocer y saber aplicar las normas de seguridad para el uso del aparato.
- El operador debe conocer e interpretar correctamente todas las indicaciones contenidas en este manual y las que están presentes en el aparato.
- El operador no debe realizar operaciones por propia iniciativa u operaciones que no le correspondan.
- La autoridad responsable debe ocuparse de la divulgación y la formación profesional del operador en lo que se refiere al uso y al mantenimiento del aparato en condiciones de seguridad; en particular debe asegurarse de que esta información se haya entendido correctamente.
- La autoridad responsable es responsable de la divulgación y de la formación profesional del operador.
- En caso de malfuncionamientos o situación peligrosa potencial, el operador DEBE avisar sin demora a la autoridad responsable de la situación.
- Está absolutamente prohibido desmontar o hacer ineficaces los dispositivos de seguridad.
- Asegurarse de que el aparato esté alimentado con la tensión correcta.
- Asegurarse de que la instalación esté dotada de toma de tierra conforme a las normas vigentes en el país de instalación.
- No desmontar nunca la autoclave.
- No desmontar el cárter exterior. El aparato, aunque no esté activado, mantiene el ventilador de refrigeración siempre en funcionamiento, si está alimentado eléctricamente. Peligro de daños en las manos.
- Las altas tensiones interiores son peligrosas.
- Cuando no sea posible desconectar la energía eléctrica, intervenir sobre el interruptor de red y, cuando esté lejano o no sea visible para quien efectúa el mantenimiento, poner el cartel "Trabajo en curso" sobre el interruptor tras haberlo situado en "OFF".
- Mantener el ambiente cerca de la autoclave limpio y seco.
- No utilizar disolventes sobre la etiqueta.
- No quitar la etiqueta situada sobre la máquina. En caso de necesidad, solicitar etiquetas nuevas.
- Limpiar la autoclave con un paño húmedo, tras asegurarse de que el cable de alimentación del mismo esté desconectado (antes de volver a utilizar la máquina, eliminar la posible presencia de humedad).
- No verter agua sobre el aparato ni cualquier otro líquido que podría causar cortocircuitos y corrosión.
- No tocar nunca el aparato con las manos húmedas o en presencia de líquido sobre el mismo, y seguir siempre todas las precauciones exigidas en los dispositivos eléctricos.
- El aparato no ha sido diseñado para ser utilizado en presencia de gases o vapores explosivos.
- No someter el aparato a esfuerzos mecánicos excesivos, tales como choques o fuertes vibraciones.
- Cuando se abra la puerta, no detenerse sobre o delante de la misma, ya que existe el peligro de quemadura por la salida de vapor.

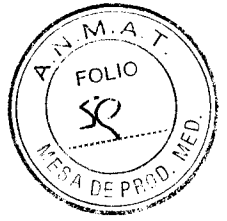
LATINMARKET S.A.

JUAN CARLOS DEBICALS
PRESIDENTE

FARMACEUTICO
JORGE M. ALBOR
MN: 12277

Latinmarket

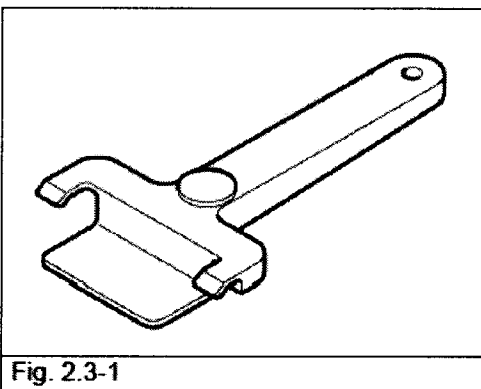
4 49 9





- El agua utilizada del depósito de descarga podría, en caso de que no se haya realizado la esterilización, contener residuos contaminados; por lo tanto, se aconseja utilizar guantes de protección de látex para realizar las operaciones de descarga
- Antes de cada operación de transporte de la máquina, vaciar ambos depósitos del agua. Utilizar el especial tubo de drenaje que forma parte del equipo base y seguir las instrucciones para la descarga
- Todos los materiales, antes de ser esterilizados, se deben tratar según las normativas vigentes.

Dispositivos de seguridad

- Seguridad eléctrica. El autoclave es conforme a los requisitos de seguridad eléctrica previstos por los Institutos Normativos y está dotado de un enchufe bipolar que asegura la conexión a tierra completa del aparato.
- Puerta dotada de cierre de seguridad. Una vez iniciado el ciclo, un perno de seguridad bloquea la puerta automáticamente. Luego, el perno regresa a su alojamiento, siempre de modo automático, solamente al final del ciclo.
- De intentar abrir la puerta con el bloqueo puerta de seguridad accionado, se pueden ocasionar daños graves al sistema de cierre.
- Esperar siempre la señal acústica de fin ciclo y el encendido del led END, antes de abrir la puerta.
- Herramienta extractora (Fig. 2.3-1). Para evitar posibles quemaduras durante la extracción de las bandejas que contienen los instrumentos esterilizados, utilizar la herramienta específica y evitar tocar las partes interiores del aparato




LATINMARKET S.A.
JUAN CARLOS DESCALS
PRESIDENTE


FARMACEUTICO
JORGE M. ALDOR
MN: 12277

Latinmarket

Riesgos residuales

Durante el ciclo de trabajo normal del aparato, el operador está expuesto a algunos riesgos que no se pueden eliminar completamente, a causa de la naturaleza misma del aparato.

Peligro de quemadura.

- Cuando la autoclave finaliza el ciclo de esterilización y se abre la puerta para sacar los instrumentos esterilizados, la parte interior de la caldera y la parte interior de la puerta todavía están muy calientes. No se deben tocar directamente, para evitar quemaduras. Utilizar la herramienta extractora específica.
- Cuando se abra la puerta, no detenerse sobre o delante de la misma, ya que existe el peligro de quemadura por la salida de vapor.

Peligro de contaminación.

El agua utilizada del depósito de descarga podría, en caso de que no se haya realizado la esterilización, contener residuos contaminados: se aconseja utilizar guantes de protección de látex para realizar las operaciones de descarga.

Peligro de daños en las manos.

El aparato, aunque no esté activado, mantiene siempre el ventilador de refrigeración en funcionamiento cuando está alimentado eléctricamente (véase el cap. 2.5). No desmontar el cárter exterior de protección antes de haber desconectado la tensión.

Almacenamiento

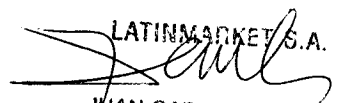
	Temperatura	Humedad	Presión atmosférica
Uso	Entre 0-40 °C (32-104 °F)	Entre 10-85% RH	Entre 700-1060hPa
Almacenamiento	Entre -10-50 °C (14-122°F)	Entre 10-85% RH	Entre 500-1060hPa

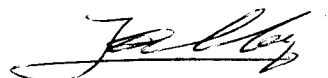
Formas presentación

1 unidad.

Vida Útil

10 años.


 LATINMARKET S.A.
 JUAN CARLOS DESCALS
 PRESIDENTE


 FARMACEUTICO
 JORGE M. ALDOR
 MN: 12277



*Ministerio de Salud
Secretaría de Políticas
Regulación e Institutos
ANMAT*

ANEXO

CERTIFICADO DE AUTORIZACIÓN E INSCRIPCIÓN

Expediente N°: 1-47-3110-006090-16-1

El Administrador Nacional de la Administración Nacional de Medicamentos, Alimentos y Tecnología Médica (ANMAT) certifica que, mediante la Disposición N° **4499** de acuerdo con lo solicitado por LATINMARKET S.A., se autorizó la inscripción en el Registro Nacional de Productores y Productos de Tecnología Médica (RPPTM), de un nuevo producto con los siguientes datos identificatorios característicos:

Nombre descriptivo: AUTOCLAVES

Código de identificación y nombre técnico UMDNS: 13-748- Unidades Esterilizadoras, de vapor.

Marca(s) de (los) producto(s) médico(s): EURONDA

Clase de Riesgo: II

Indicación/es autorizada/s: Equipo destinado a la esterilización de instrumental y materiales quirúrgicos reutilizables y de materiales porosos.

Modelo/s:

E9 INSPECTION REGISTRADORA 11580

E9 INSPECTION REGISTRADORA 11581

Período de vida útil: Diez (10) años

Forma de presentación: Por unidad

Condición de uso: Venta exclusiva a profesionales e instituciones sanitarias

Nombre del fabricante/ es: EURONDA S.P.A.

Lugar/es de elaboración: 36030 Montecchio Precalcino (VI)- Via dell'Artigianato
7- Italia

Se extiende a LATINMARKET S.A. el Certificado de Autorización e Inscripción del
PM-816-65, en la Ciudad de Buenos Aires, a **08 MAYO 2017**, siendo su
vigencia por cinco (5) años a contar de la fecha de su emisión.

DISPOSICIÓN Nº

4499



Dr. ROBERTO LEBE
Subadministrador Nacional
A.N.M.A.T.