



República Argentina - Poder Ejecutivo Nacional
2018 - Año del Centenario de la Reforma Universitaria

Disposición

Número: DI-2018-2374-APN-ANMAT#MS

CIUDAD DE BUENOS AIRES

Martes 13 de Marzo de 2018

Referencia: 1-47-3110-4069-17-1

VISTO el Expediente N° 1-47-3110-4069-17-1 del Registro de esta Administración Nacional de Medicamentos, Alimentos y Tecnología Médica (ANMAT), y

CONSIDERANDO:

Que por las presentes actuaciones FAMOX S.A., solicita se autorice la inscripción en el Registro Productores y Productos de Tecnología Médica (RPPTM) de esta Administración Nacional, de un nuevo producto médico.

Que las actividades de elaboración y comercialización de productos médicos se encuentran contempladas por la Ley 16463, el Decreto 9763/64, y MERCOSUR/GMC/RES. N° 40/00, incorporada al ordenamiento jurídico nacional por Disposición ANMAT N° 2318/02 (TO 2004), y normas complementarias.

Que consta la evaluación técnica producida por la Dirección Nacional de Productos Médicos, en la que informa que el producto estudiado reúne los requisitos técnicos que contempla la norma legal vigente, y que los establecimientos declarados demuestran aptitud para la elaboración y el control de calidad del producto cuya inscripción en el Registro se solicita.

Que corresponde autorizar la inscripción en el RPPTM del producto médico objeto de la solicitud.

Que se actúa en virtud de las facultades conferidas por el Decreto N° 1490/92 y el Decreto N° 101 del 16 de Diciembre de 2015.

Por ello;

EL ADMINISTRADOR NACIONAL DE LA ADMINISTRACIÓN NACIONAL DE

MEDICAMENTOS, ALIMENTOS Y TECNOLOGÍA MÉDICA

DISPONE:

ARTÍCULO 1º.- Autorízase la inscripción en el Registro Nacional de Productores y Productos de Tecnología Médica (RPPTM) de la Administración Nacional de Medicamentos, Alimentos y Tecnología Médica (ANMAT) del producto médico marca FAMOX, nombre descriptivo Regulador de Alta Presión para Oxígeno Medicinal y nombre técnico Reguladores, de Gas de Alta Presión, de acuerdo con lo solicitado por FAMOX S.A., con los Datos Identificatorios Característicos que figuran al pie de la presente.

ARTÍCULO 2º.- Autorízase los textos de los proyectos de rótulo/s y de instrucciones de uso que obran en documento N° IF-2018-05857870-APN-DNPM#ANMAT.

ARTÍCULO 3º.- En los rótulos e instrucciones de uso autorizados deberá figurar la leyenda “Autorizado por la ANMAT PM-1207-19, con exclusión de toda otra leyenda no contemplada en la normativa vigente.

ARTÍCULO 4º.- Extiéndase el Certificado de Autorización e Inscripción en el RPPTM con los datos característicos mencionados en esta disposición.

ARTÍCULO 5º.- La vigencia del Certificado de Autorización será de cinco (5) años, a partir de la fecha de la presente disposición.

ARTÍCULO 6º.- Regístrese. Inscríbese en el Registro Nacional de Productores y Productos de Tecnología Médica al nuevo producto. Por el Departamento de Mesa de Entrada, notifíquese al interesado, haciéndole entrega de la presente Disposición, conjuntamente con rótulos e instrucciones de uso autorizados y el Certificado mencionado en el artículo 4º. Gírese a la Dirección de Gestión de Información Técnica a los fines de confeccionar el legajo correspondiente. Cumplido, archívese.

DATOS IDENTIFICATORIOS CARACTERISTICOS

Nombre descriptivo: Regulador de Alta Presión para Oxígeno Medicinal.

Código de identificación y nombre técnico UMDNS: 13-323 – Reguladores, de Gas de Alta Presión.

Marca(s) de (los) producto(s) médico(s): FAMOX.

Clase de Riesgo: Clase III.

Indicación/es autorizada/s: Para reducir de manera controlada la presión de un circuito de provisión de Oxígeno Medicinal. Su uso está previsto en todas las áreas hospitalarias que requieran su aplicación, incluidas unidades de terapia intensiva y quirófanos. Su función es reducir la presión de salida del cilindro de alta presión aproximadamente a 350 kPa, controlando e indicando la carga remanente en el cilindro.

Modelo: Regulador Pre-ajustado.

Período de vida útil: 3 años.

Condición de expendio: Venta exclusiva a profesionales e instituciones sanitarias.

Nombre del Fabricante: FAMOX S.A.

Lugar/es de elaboración: Montevideo 1575, Villa Madero, Provincia de Buenos Aires, Argentina.

Expediente N° 1-47-3110-4069-17-1

Digitally signed by LEDE Roberto Luis
Date: 2018.03.13 11:01:43 ART
Location: Ciudad Autónoma de Buenos Aires

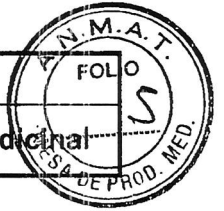
Roberto Luis Ledc
SubAdministrador
Administración Nacional de Medicamentos, Alimentos y Tecnología
Médica

Digitally signed by GESTION DOCUMENTAL ELECTRONICA -
GDE
DN: cn=GESTION DOCUMENTAL ELECTRONICA - GDE, c=AR,
o=MINISTERIO DE MODERNIZACION, ou=SECRETARIA DE
MODERNIZACION ADMINISTRATIVA, serialNumber=CUIJ
30715117564
Date: 2018.03.13 12:01:03 -0300

famox s.a.

PROYECTO DE RÓTULO

Regulador de Alta presión Pre-ajustado para Oxígeno Medicinal



Fabricado por:
FAMOX SA.
Montevideo 1575. B1751CSQ – Villa Madero.
Provincia de Buenos Aires. Argentina

famox s.a.

Regulador de Alta presión para Oxígeno Medicinal Regulador Pre-ajustado

REF _____

SN _____



Condiciones de Transporte y almacenamiento:

No almacenar al aire libre - No someter el dispositivo a vibración.

Temperatura ambiente: de -20 °C – 60 °C

Humedad relativa: de 10 - 85 %

VENTA EXCLUSIVA A PROFESIONALES E INSTITUCIONES SANITARIAS

Responsable Técnico: Diego Fontana Bioing. Mat. COPITEC: 5611

Producto autorizado por ANMAT PM-1207-19

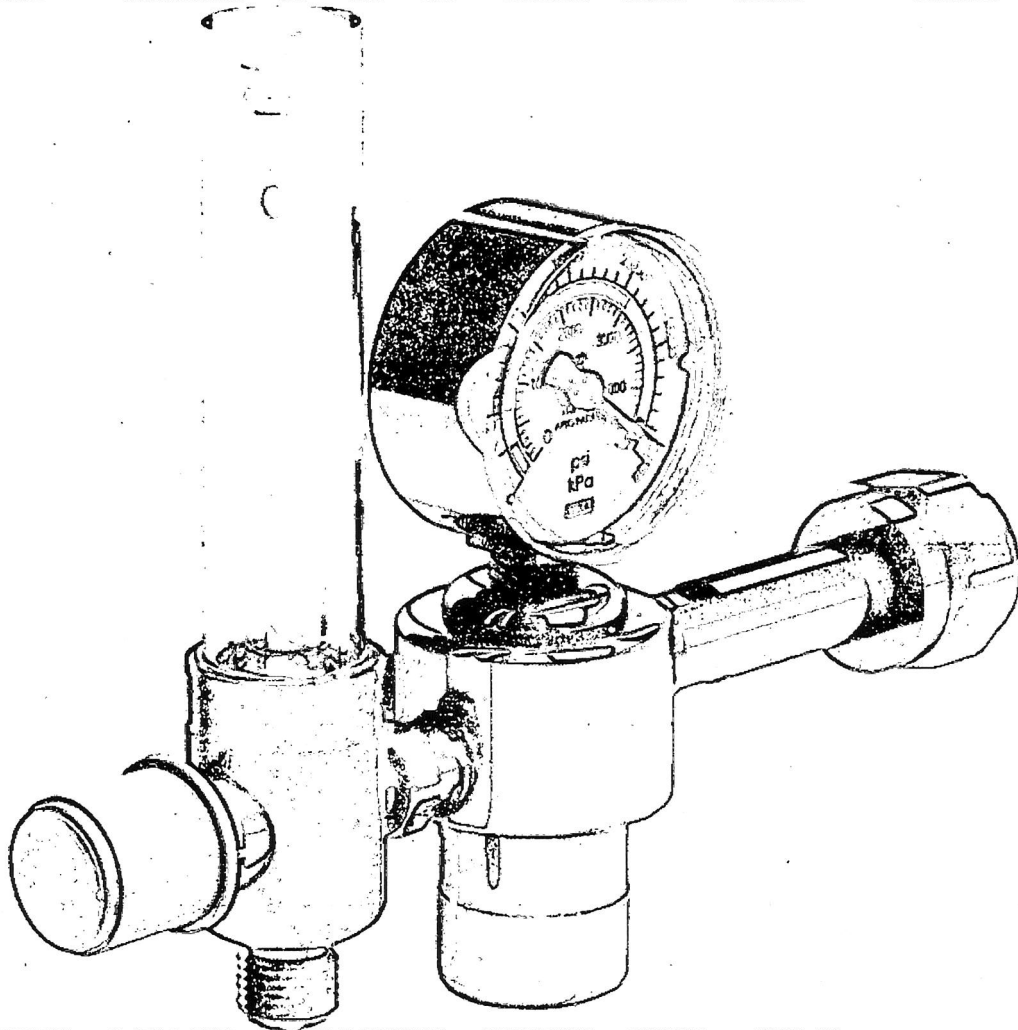
FAMOX S.A.
APODERADO
DANIEL R. SANCHEZ

BIOING. DIEGO A. FONTANA
M.N. 5611
RESPONSABLE TECNICO

IF-2018-05857870-APN-DNPM#ANMAT

famox s.a.

Manual de instrucciones de instalación y uso de: Regulador de Alta presión para Oxígeno Medicinal



Fabricado por:

Famox S.A.

Montevideo 1575. B1751CSQ

Villa Madero

Provincia de Buenos Aires - Argentina

www.famox.com.ar

FAMOX S.A.
APODERADO
DANIEL R. SANCHEZ

IF-2018-05857370-APN-DNPM#ANMAT

BING. DIEGO A. FONTANA

M.N. 5611

RESPONSABLE TECNICO

página 2 de 9

F



Regulador Pre-ajustado

Condición de Venta:
Venta Exclusiva a Profesionales e Instituciones Sanitarias

Responsable Técnico:
Diego Fontana Broing Mat. COPITEC: 5611

El producto ha sido diseñado en conformidad con las normas internacionales:
ISO 10524-1:2006

Producto autorizado por ANMAT:
PM-1207-19

| Transporte y almacenamiento: | Condiciones de uso: |
|--|---|
| No almacenar al aire libre. No someter el dispositivo a vibración. Temperatura ambiente: de -20 °C a 60 °C Humedad relativa: de 10 - 85 % | Temperatura ambiente: de 20 °C a 30 °C Humedad relativa: de 30 - 95 % sin condensación Presión de entrada: hasta 15000 kPa Presión de salida: 350 kPa Gaudal de salida: 80 l/min (mod. s/caud.); 0-15 l/min (mod. c/caud. 0-15); 0-3 l/min (mod. c/caud. 0-3) |

Simbología utilizada



Consultense las instrucciones de uso



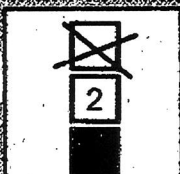
No fumar



No usar aceite



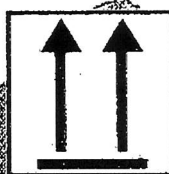
No debe eliminarse ni desecharse con el resto de la basura doméstica



Hasta 2 cajas apilables



Fragil



Hacia arriba



Proteger de la humedad

FAMOX S.A.
APROBADO
DANIEL R. SANCHEZ

BROING, DIEGO A. FONTANA
M.N. 5611

IF 205857876-CPN-DNPM#ANMAT 2

El siguiente e-mail atencion.cliente@famox.com.ar queda a su disposición para cualquier inquietud



Advertencias y precauciones



- Este manual acompaña a un regulador de presión pre ajustada completamente nueva y sin uso.
- Este manual contiene instrucciones para que el profesional instale y utilice el regulador de presión pre-ajustado. Se lo proporcionamos por su propia seguridad y para evitar que el regulador de presión pre-ajustado sufra daños. Si no entiende este manual, NO USE el regulador de presión pre-ajustado y póngase en contacto con el proveedor del equipo. El no cumplimiento de estos procedimientos de seguridad podrá causar serios daños materiales y humanos.
- Retire el producto del embalaje y examínelo para ver si está dañado. Si hubiera algún daño no lo use. Póngase en contacto con el proveedor del equipo.
- El manejo del dispositivo debe ser realizado por personal médico o paramédico que haya recibido la formación necesaria.
- Este equipo no debe eliminarse con los residuos domésticos ya que debería ser objeto de una selección con vistas a su valorización, reutilización o reciclaje.
- Debe cumplirse con las normas del medio ambiente en vigor respecto al reciclado y a la destrucción del producto.
- En caso de que se trate de un regulador de presión pre-ajustado con caudalímetro, este debe utilizarse con el tubo derecho, en posición vertical.
- En caso de que se trate de un regulador de presión pre-ajustado con caudalímetro, antes de abrir el cilindro asegúrese de que el caudalímetro se encuentre abierto para evitar en caso de mal funcionamiento del regulador de presión pre-ajustado, un exceso de presión.
- Este equipo sólo debe ser utilizado por personal que haya aprendido a usarlo y que haya recibido instrucciones para hacerlo.
- Los reguladores de presión pre-ajustados deben ser operados como instrumento de precisión. No deben ser expuestos a choques, vibraciones o impactos repentinos causados por la apertura rápida de la válvula del cilindro.
- Los visores del manómetro y en caso de poseer del caudalímetro son de policarbonato de alto impacto, aunque sea muy resistente el policarbonato es incompatible con la mayoría de los solventes.
- Consulte las precauciones y/o recomendaciones sobre la manipulación y transporte de cilindros, cuando el equipo esté conectado a un cilindro.
- Asegúrese de que todas las conexiones estén apretadas y sin fugas.
- No someta el equipo a presiones que sobrepasen los 15000 kPa (150 bar) con el fin de evitar los riesgos de una explosión.
- No utilizar el regulador de presión pre-ajustado en caso de que haya fisuras o quebraduras en las partes plásticas.
- No altere el ajuste de fábrica del regulador de presión pre-ajustado ni de la válvula de seguridad.
- Sólo use un detector de fugas de oxígeno que sea seguro para comprobar si hay fugas.
- NO use el regulador de presión pre-ajustado para otro gas que no sea aquel para el que fue diseñado.
- NO esterilice en autoclave.
- NO esterilice con óxido de etileno (ETO).
- NO limpie con hidrocarburos aromáticos.
- NO sumerja el producto en ningún tipo de líquido. Esto anulará la garantía.
- Guarde el producto en un lugar limpio cuando no lo esté usando.
- NO utilice aceites, grasas, lubricantes orgánicos ni otros materiales combustibles en este producto ni cerca de él.
- NO lo use cerca de ningún tipo de llama o sustancia, vapor o atmósfera inflamable/explosiva.
- NO fume en un lugar donde se esté administrando oxígeno.
- Para evitar lesionar al paciente: confirme siempre que la presión y/o el flujo sea el indicado antes de administrarlo al paciente y monitóreelo con frecuencia.
- NO sumerja el regulador de presión pre-ajustado en ningún tipo de líquido. Esto dañará al mismo y anulará la garantía.
- No aplicar fuerza sobre el cuerpo principal del niple de conexión al cilindro. El exceso de fuerza sobre el mismo o el manipuleo inadecuado podría generar la rotura total.
- NO apriete en exceso el selector. Esto dañaría el caudalímetro.
- La conexión de accesorios a la salida (que podrían aumentar la resistencia al flujo de salida) podría modificar el flujo indicado, pero no afectaría a la precisión del flujo.
- Confirme SIEMPRE que la presión y/o el flujo sea el indicado antes de administrarlo al paciente y monitorea la presión y/o el flujo con frecuencia.
- No utilizar la salida de caudal como agente motriz de cualquier equipo médico.
- Debe prestarse la debida atención a los lubricantes, si se utilizan, en el mantenimiento del regulador de presión.
- Se debe realizar en forma lenta la apertura y cierre de la válvula del cilindro.
- Debe prestarse la debida atención al peligro derivado de cambiar el ajuste de la válvula de seguridad.

El siguiente e-mail atencion.cliente@famox.com.ar queda a su disposición para cualquier inquietud

1. Uso indicado

Están diseñados para reducir de manera controlada la presión en un circuito de provisión de oxígeno medicinal. Su uso está previsto en todas las áreas hospitalarias que requieran su aplicación, incluidas unidades de terapia intensiva y quirófanos. Su función es reducir la presión de salida del cilindro de alta presión aproximadamente a 350 kPa, controlando e indicando la carga remanente en el cilindro.

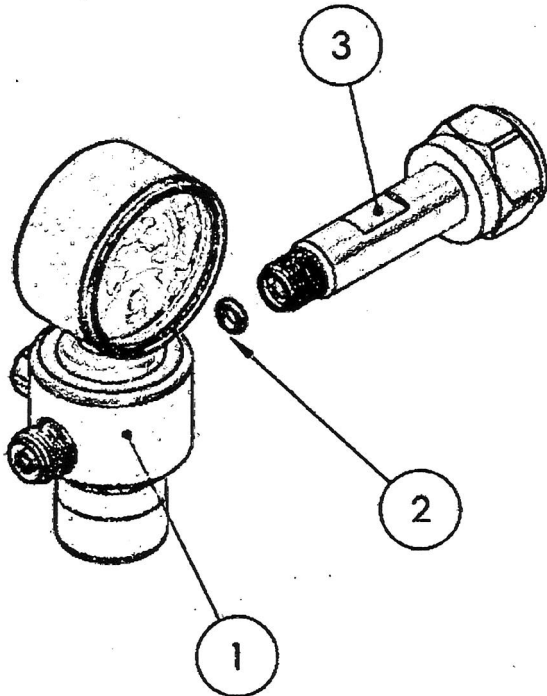


Imagen 01

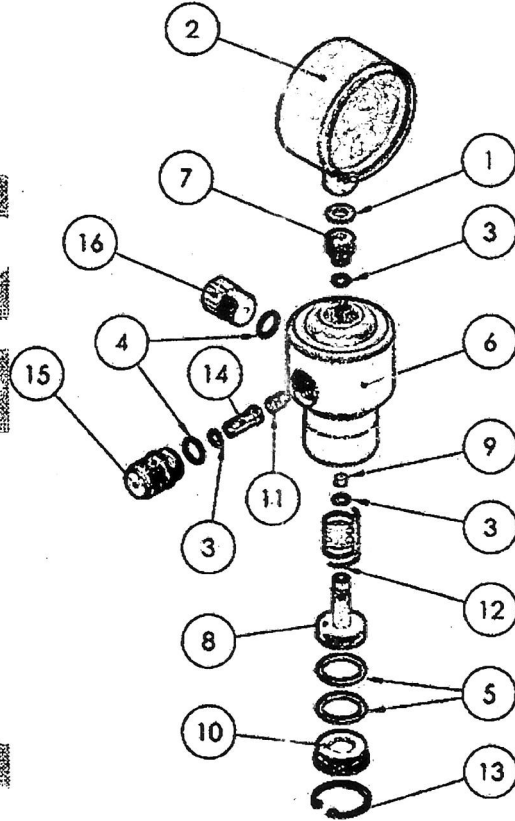


Imagen 02

| N° de elemento | N° de pieza | Descripción | Cantidad |
|----------------|-------------|---|----------|
| 1 | SRP001 | Regulador de presión pre-ajustado O2 sin conexión | 1 |
| 2 | COR106 | O' ring 106 | 1 |
| 3 | SC0040 | Conector IRAM O2 | 1 |

* Esta tabla hace referencia a la Imagen 1

Tabla 01

| N° de elemento | N° de pieza | Descripción | Cantidad |
|----------------|-------------|---|----------|
| 1 | CAR001 | Arandela 1/8 x 5/4 | 1 |
| 2 | CMV002 | Manómetro Ø50 31500 kPa entrada inferior 1/4 BSP caja cromada | 1 |
| 3 | COR007 | O' ring 007 | 3 |
| 4 | COR011 | O' ring 011 | 2 |
| 5 | COR113 | O' ring 113 | 2 |
| 6 | CRP001 | Cuerpo regulador de presión pre-ajustado | 1 |
| 7 | CRP002 | Válvula reductora | 1 |
| 8 | CRP003 | Pistón de regulador de presión pre-ajustado | 1 |
| 9 | CRP004 | Tapon de pistón | 1 |
| 10 | CRP005 | Tapon de cámara | 1 |
| 11 | CRS003 | Resorte salida de presión | 1 |
| 12 | CRS005 | Resorte regulador presión pre-ajustado | 1 |
| 13 | CSA008 | Segger DIN472-21 | 1 |
| 14 | CUT013 | Pistón de cierre de salida presión DISS de O2 | 1 |
| 15 | CUT102 | Salida de presión DISS O2 | 1 |
| 16 | SVS001 | Válvula de seguridad de 1100 kPa | 1 |

* Esta tabla hace referencia a la Imagen 2

Tabla 02

FAMOX S.A.
El siguiente e-mail atencion.cliente@famox.com.ar queda a su disposición para cualquier inquietud
DANIEL R. SANCHEZ

IF 2018-05857870-APN-DNPM#ANMAT
BIOING. DIEGO A. FONTANA
RESPONSABLE TECNICO
página 5 de 9

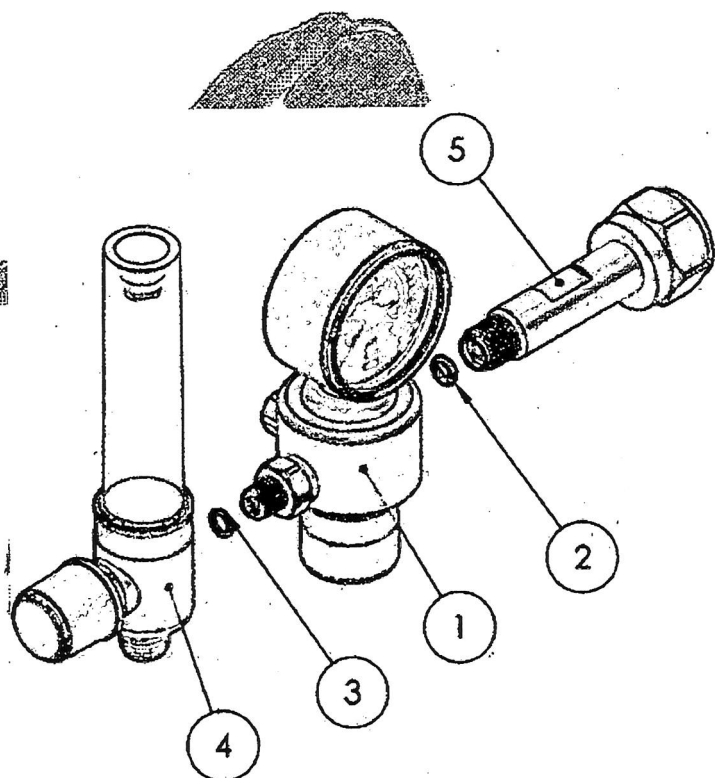


Imagen 03

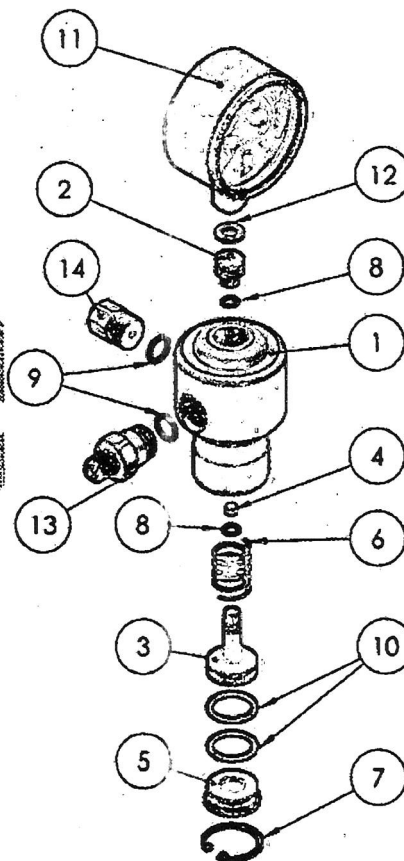


Imagen 04

| N° de elemento | N° de pieza | Descripción | Cantidad |
|----------------|-------------|---|----------|
| 1 | SRP001 | Regulador de presión pre-ajustado O2 sin conexión | 1 |
| 2 | COR106 | O-ring 106 | 1 |
| 3 | COR009 | O-ring 009 | 1 |
| 4 | SCA002 | Caudalímetro O2 0 - 15 l/min sin conexión | 1 |
| 5 | SCO040 | Conector IRAM O2 | 1 |

Esta tabla hace referencia a la Imagen 3

Tabla 03

| N° de elemento | N° de pieza | Descripción | Cantidad |
|----------------|-------------|---|----------|
| 1 | CRP001 | Cuerpo regulador de presión pre-ajustado | 1 |
| 2 | CRP002 | Válvula reductora | 1 |
| 3 | CRP003 | Pistón de regulador de presión pre-ajustado | 1 |
| 4 | CRP004 | Tapón de pistón | 1 |
| 5 | CRP005 | Tapón de cámara | 1 |
| 6 | CRS005 | Resorte regulador presión pre-ajustado | 1 |
| 7 | CSA008 | Seggen DIN472-21 | 1 |
| 8 | COR007 | O-ring 007 | 3 |
| 9 | COR011 | O-ring 011 | 2 |
| 10 | COR113 | O-ring 113 | 2 |
| 11 | CMV002 | Manómetro Ø50 31500 kPa entrada inferior 1/4 BSP caja cromada | 1 |
| 12 | CAR001 | Arandela 1/8 x 5/4 | 1 |
| 13 | CPE005 | Entrerroscas 1/8" BSP para caudalímetro | 1 |
| 14 | SVS001 | Válvula de seguridad de 1100 kPa | 1 |

Esta tabla hace referencia a la Imagen 4

Tabla 04

FAMILIA
RESPONSABLE TÉCNICO
DANIEL R. SANCHEZ

El siguiente e-mail atencion.cliente@famox.com.ar queda a su disposición para cualquier inquietud

IF-2018-0585940-APN-DNPM#ANMAT
RESPONSABLE TÉCNICO
DIEGO A. FONTANA
M.N. 12541
5
página 6 de 9

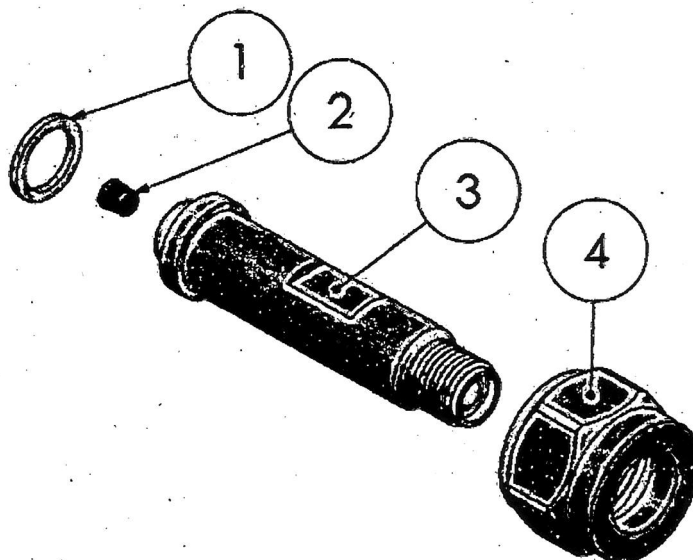


Imagen 05

| Nº de elemento | Número de pieza | Descripción | Cantidad |
|----------------|-----------------|--------------------|----------|
| 1 | CAR011 | Arandela Sellado | 1 |
| 2 | CCO01 | Filtro sinterizado | 1 |
| 3 | CCO082 | Niple de conector | 1 |
| 4 | CCO083 | Tuerca de conector | 1 |

Tabla 05

2. Funcionamiento

- Antes de conectar el regulador de presión pre-ajustado al cilindro debe verificar que las manos o cualquier herramienta a utilizar estén limpias, exentas de aceite, grasa o materiales orgánicos similares ya que éstos componentes en contacto con el gas proveniente del cilindro pueden provocar una explosión.
- Luego abra momentáneamente la válvula del cilindro para remover cualquier impureza que pueda estar en ella, previamente protéjase los ojos para evitar un accidente.
- Conecte el regulador de presión pre-ajustado al cilindro colocando primero una arandela para sellar (de cobre o nylon) en el extremo del niple del regulador de presión pre-ajustado. Enroscar la tuerca manualmente en el cilindro hasta que se trabé y luego utilice una llave mecánica para ajustar hasta que selle.
- Antes de abrir la válvula del cilindro proceder como se indica a continuación:
 - o Si es un regulador de presión pre-ajustado con caudalímetro cierre la salida del caudalímetro girando la perilla en sentido horario.
 - o Colóquese al lado del regulador de presión pre-ajustado, evitando estar al frente o detrás del manómetro.
 - o Abra lentamente la válvula del cilindro evitando provocar una sobrepresión en el regulador de presión pre-ajustado.
 - o Si posee caudalímetro, cierre la salida girando la perilla en sentido horario y conecte el equipamiento a ser utilizado a la salida de este.
 - o Dosifique el caudal deseado girando la perilla del Caudalímetro en sentido anti-horario para aumentar o en el sentido horario para disminuir o cerrar el caudal.
 - o En caso de utilizar en forma conjunta y/o en combinación con otro equipo, consulte las instrucciones de uso de dicho equipo a utilizar.

Nota: Verifique la estanqueidad del equipo, embebiendo una esponja en espuma de jabón neutro y recubriendo todas las uniones de este. Verificar que no exista emanación de burbujas en ninguna de ellas.

FAMOX S.A.
APROBADO
DANIEL R. SANCHEZ

BROING, DIEGO A. FONTANA
M.N. 5611
RESPONSABLE TÉCNICO

El siguiente e-mail atencion.cliente@famox.com.ar queda a su disposición para cualquier inquietud

3. Limpieza e higiene:

- Desconecte todas las conexiones antes de proceder a la limpieza.
- Limpie las superficies exteriores del equipo con un trapo humedecido con un detergente neutro suave y agua.
- Seque con un paño suave y limpio.

4. Solución de problemas

Si el caudalímetro no funciona, consulte al proveedor del equipo o a Famox S.A.

| Problema | Causa probable | Solución |
|--|--------------------------------|---|
| Al girar totalmente en sentido anti horario la perilla del caudalímetro se detecta una fuga en el tubo exterior del mismo. | O 'ring dañado | Quitar el tubo exterior del Caudalímetro y reemplazar el o' ring. |
| | Tubo exterior dañado | Cambiar el tubo exterior del caudalímetro |
| Al girar totalmente en sentido anti horario la perilla del Caudalímetro se detecta una fuga en la salida del mismo. | Cierre defectuoso | Se debe reemplazar el cierre interno del Caudalímetro |
| Flotador (bolilla) adhiriendo. | Residuos en el tubo de flujo | Limpiar y secar el tubo de flujo |
| La perilla no gira. | Conjunto caudalímetro atascado | Cambiar el conjunto del eje del cuerpo de Caudalímetro |
| La perilla gira y el flotador o bolilla no se eleva. | Perilla dañada | Cambiar la perilla del Caudalímetro por una nueva. |
| | Cilindro vacío | Reemplazar el cilindro. |

Tabla 06

Todo producto devuelto a Famox S.A. para su reparación debe embalarse para evitar que se dañe durante el envío.

5. Eliminación del equipo

Este equipo no debe eliminarse con los residuos domésticos ya que debería ser objeto de una selección con vistas a su valorización, reutilización o reciclaje.

- Debe cumplirse con las normas del medio ambiente en vigor respecto al reciclado y a la destrucción del producto.
- Una atención particular debe tomarse para el tratamiento de los productos usados. Los desechos tienen que ser tratados según la reglamentación nacional.

6. Normas aplicadas

- UNE-EN ISO 9170-1: Unidades terminales para gases medicinales comprimidos y de vacío.
- UNE-EN ISO 15001: Equipo respiratorio y de anestesia. Compatibilidad con oxígeno.

FAMOX S.A.
APODERADO
DANIEL R. SANCHEZ

BIOING. DIEGO A. FONTANA
M.N. 5611

RESPONSABLE TÉCNICO
IF-2018-05857870-APN-DNPM#ANMAT

El siguiente e-mail atencion.cliente@famox.com.ar queda a su disposición para cualquier inquietud

7. Especificaciones adicionales

Desviaciones regionales y nacionales notificadas sobre el código de color y la nomenclatura de gases medicinales.

Las tablas contienen los requisitos para el código de color de los gases medicinales que cumplen la Norma ISO 32.

| Gas | Países | | | | | |
|-------------------------------|----------------|----------------|------------------------------|------------------|-----------------|-------------------|
| | Unión Europea | Estados Unidos | Australia y Nueva Zelanda | Canadá | Japón | Argentina |
| Aire / Oxígeno | - | - | - | - | - | Blanco y amarillo |
| Aire medicinal | Blanco y negro | Amarillo | Blanco y negro | Blanco y negro | Amarillo | Amarillo |
| Aire motriz para instrumental | - | - | Agua | - | Marrón | - |
| Dióxido de carbono | Gris | Gris | Gris verdoso | Gris | Naranja | Púrpura |
| Dióxido de carbono / Oxígeno | - | - | Blanco y gris verdoso | - | - | - |
| Helio | Marrón | Marrón | - | Marrón | - | Marrón |
| Nitrógeno | Negro | Negro | - | Negro | Gris | Negro |
| Oxido Nitroso / Oxígeno | - | - | Azul y blanco | - | - | - |
| Óxido Nitroso | Azul | Azul | Azul | Azul | Azul | Azul |
| Oxígeno | Blanco | Verde | Blanco | Blanco | Verde | Blanco |
| Ver norma: | EN 1089-3 | CGA C-9-2004 | AS 2896-1998 AS 4484-2004 | CAN/CGSB 242-M86 | JIS T 7101:2006 | A.N.M.A.T. |

Tabla 07

Nota: Esta tabla, con su respectiva información, fueron extraídas de ISO 10524-4:2008 (excepto Argentina).

FAMOX S.A.
APODERADO
DANIEL R. SANCHEZ

ING. DIEGO A. FONTANA
M.N. 5611
RESPONSABLE TECNICO
IF-2018-05857870-APN-DNPM#ANMAT

El siguiente e-mail atencion.cliente@famox.com.ar queda a su disposición para cualquier inquietud



República Argentina - Poder Ejecutivo Nacional
2018 - Año del Centenario de la Reforma Universitaria

Hoja Adicional de Firmas
Anexo

Número: IF-2018-05857870-APN-DNPM#ANMAT

CIUDAD DE BUENOS AIRES
Lunes 5 de Febrero de 2018

Referencia: 1-47-3110-4069-17-1

El documento fue importado por el sistema GEDO con un total de 9 pagina/s.

Digitally signed by GESTION DOCUMENTAL ELECTRONICA - GDE
DN: cn=GESTION DOCUMENTAL ELECTRONICA - GDE, c=AR, o=MINISTERIO DE MODERNIZACION,
ou=SECRETARIA DE MODERNIZACION ADMINISTRATIVA, serialNumber=CUIT 30715117564
Date: 2018.02.05 15:46:31 -03'00'

Mariano Pablo Manenti
Jefe I
Dirección Nacional de Productos Médicos
Administración Nacional de Medicamentos, Alimentos y Tecnología
Médica

Digitally signed by GESTION DOCUMENTAL ELECTRONICA -
GDE
DN: cn=GESTION DOCUMENTAL ELECTRONICA - GDE, c=AR,
o=MINISTERIO DE MODERNIZACION, ou=SECRETARIA DE
MODERNIZACION ADMINISTRATIVA, serialNumber=CUIT
30715117564
Date: 2018.02.05 15:46:32 -03'00'



Ministerio de Salud
Secretaría de Políticas,
Regulación e Institutos
A.N.M.A.T.

CERTIFICADO DE AUTORIZACIÓN E INSCRIPCIÓN

Expediente Nº: 1-47-3110-4069-17-1

La Administración Nacional de Medicamentos, Alimentos y Tecnología Médica (ANMAT) certifica que de acuerdo con lo solicitado por FAMOX S.A., se autoriza la inscripción en el Registro Nacional de Productores y Productos de Tecnología Médica (RPPTM), de un nuevo producto con los siguientes datos identificatorios característicos:

Nombre descriptivo: Regulador de Alta Presión para Oxígeno Medicinal.

Código de identificación y nombre técnico UMDNS: 13-323 – Reguladores, de Gas de Alta Presión.

Marca(s) de (los) producto(s) médico(s): FAMOX.

Clase de Riesgo: Clase III.

Indicación/es autorizada/s: Para reducir de manera controlada la presión de un circuito de provisión de Oxígeno Medicinal. Su uso está previsto en todas las áreas hospitalarias que requieran su aplicación, incluidas unidades de terapia intensiva y quirófanos. Su función es reducir la presión de salida del cilindro de alta presión aproximadamente a 350 kPa, controlando e indicando la carga remanente en el cilindro.

Modelo: Regulador Pre-ajustado.

Período de vida útil: 3 años.

✓

Condición de expendio: Venta exclusiva a profesionales e instituciones sanitarias.

Nombre del Fabricante: FAMOX S.A.

Lugar/es de elaboración: Montevideo 1575, Villa Madero, Provincia de Buenos Aires, Argentina.

Se extiende el presente Certificado de Autorización e Inscripción del PM-1207-19, con una vigencia de cinco (5) años a partir de la fecha de la Disposición autorizante.

Expediente N° 1-47-3110-4069-17-1

Disposición N° **2374** **13 MAR 2018**



Dr. ROBERTO LEDESMA
Subadministrador Nacional
A. N. M. A. T.