



Ministerio de Salud
Secretaría de Políticas,
Regulación e Institutos
A.N.M.A.T.

DISPOSICIÓN N° 5120

BUENOS AIRES, 22 JUL 2011

VISTO el Expediente N° 1-47-21427/10-9 del Registro de esta Administración Nacional de Medicamentos, Alimentos y Tecnología Médica (ANMAT), y

CONSIDERANDO:

Que por las presentes actuaciones Carl Zeiss Argentina S.A. solicita se autorice la inscripción en el Registro de Productores y Productos de Tecnología Médica (RPPTM) de esta Administración Nacional, de un nuevo producto médico.

Que las actividades de elaboración y comercialización de productos médicos se encuentran contempladas por la Ley 16463, el Decreto 9763/64, y MERCOSUR/GMC/RES. N° 40/00, incorporada al ordenamiento jurídico nacional por Disposición ANMAT N° 2318/02 (TO 2004), y normas complementarias.

Que consta la evaluación técnica producida por el Departamento de Registro.

Que consta la evaluación técnica producida por la Dirección de Tecnología Médica, en la que informa que el producto estudiado reúne los requisitos técnicos que contempla la norma legal vigente, y que los establecimientos declarados demuestran aptitud para la elaboración y el control de calidad del producto cuya inscripción en el Registro se solicita.

Que los datos identificatorios característicos a ser transcritos en los proyectos de la Disposición Autorizante y del Certificado correspondiente, han sido convalidados por las áreas técnicas precedentemente citadas.

Que se ha dado cumplimiento a los requisitos legales y formales que contempla la normativa vigente en la materia.

Que corresponde autorizar la inscripción en el RPPTM del producto médico objeto de la solicitud.

Que se actúa en virtud de las facultades conferidas por los Artículos 8º, inciso II) y 10º, inciso I) del Decreto 1490/92 y por el Decreto 425/10.

57



Ministerio de Salud
Secretaría de Políticas,
Regulación e Institutos
A.N.M.A.T.

DISPOSICIÓN N° 5 1 2 0

Por ello;

EL INTERVENTOR DE LA ADMINISTRACIÓN NACIONAL DE
MEDICAMENTOS, ALIMENTOS Y TECNOLOGÍA MÉDICA
DISPONE:

ARTICULO 1º- Autorízase la inscripción en el Registro Nacional de Productores y Productos de Tecnología Médica (RPPTM) de la Administración Nacional de Medicamentos, Alimentos y Tecnología Médica del producto médico de marca Carl Zeiss, nombre descriptivo Colposcopios y nombre técnico Colposcopios, de acuerdo a lo solicitado por Carl Zeiss Argentina S.A., con los Datos Identificatorios Característicos que figuran como Anexo I de la presente Disposición y que forma parte integrante de la misma.

ARTICULO 2º - Autorízase los textos de los proyectos de rótulo/s y de instrucciones de uso que obran a fojas 42 y 44 a 49 respectivamente, figurando como Anexo II de la presente Disposición y que forma parte integrante de la misma.

ARTICULO 3º - Extiéndase, sobre la base de lo dispuesto en los Artículos precedentes, el Certificado de Inscripción en el RPPTM, figurando como Anexo III de la presente Disposición y que forma parte integrante de la misma.

ARTICULO 4º - En los rótulos e instrucciones de uso autorizados deberá figurar la leyenda: Autorizado por la ANMAT, PM-1209-6, con exclusión de toda otra leyenda no contemplada en la normativa vigente.

ARTICULO 5º- La vigencia del Certificado mencionado en el Artículo 3º será por cinco (5) años, a partir de la fecha impresa en el mismo.

ARTICULO 6º - Regístrese. Inscribese en el Registro Nacional de Productores y Productos de Tecnología Médica al nuevo producto. Por Mesa de Entradas notifíquese al interesado, haciéndole entrega de copia autenticada de la presente Disposición, conjuntamente con sus Anexos I, II y III. Gírese al



Ministerio de Salud
Secretaría de Políticas,
Regulación e Institutos
A.N.M.A.T.

DISPOSICIÓN N° 5 1 2 0

Departamento de Registro a los fines de confeccionar el legajo correspondiente.

Cumplido, archívese.

Expediente N° 1-47-21427/10-9

DISPOSICIÓN N° 5 1 2 0

ejb

Dr. OTTO A. ORSINGER
SUB-INTERVENTOR
A.N.M.A.T.



Ministerio de Salud
Secretaría de Políticas,
Regulación e Institutos
A.N.M.A.T.

ANEXO I

DATOS IDENTIFICATORIOS CARACTERÍSTICOS del PRODUCTO MÉDICO
inscripto en el RPPTM mediante DISPOSICIÓN ANMAT N° ...5120.....

Nombre descriptivo: Colposcopios

Código de identificación y nombre técnico UMDNS: ECRI-10-960 Colposcopios

Marca del producto médico: Carl Zeiss

Clase de Riesgo: Clase I

Indicación autorizada: Exploración y reconocimiento ginecológico - para diagnóstico y control.

Modelos: Colposcopio E y Colposcopio 150FC

Período de vida útil: 5 años

Condición de expendio: Venta exclusiva a profesionales e instituciones sanitarias

Nombre del fabricante: Carl Zeiss Meditec AG

Lugar/es de elaboración: Goeschwitzer Strasse 51-52, 07545 Jena, Alemania

Expediente N° 1-47-21427/10-9

DISPOSICIÓN N°

5 1 2 0

ejb

Dr. OTTO A. ORSINGER
SUB-INTERVENTOR
A.N.M.A.T.



Ministerio de Salud
Secretaría de Políticas,
Regulación e Institutos
A.N.M.A.T.

ANEXO II

TEXTO DEL/LOS RÓTULO/S e INSTRUCCIONES DE USO AUTORIZADO/S del
PRODUCTO MÉDICO inscripto en el RPPTM mediante DISPOSICIÓN ANMAT Nº

5120

Dr. OTTO A. ORSINGER
SUB-INTERVENTOR
A.N.M.A.T.

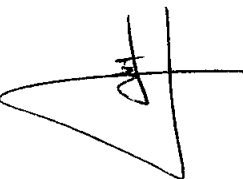
5 1 2 0



**Proyecto de rótulos según Anexo III.B de la
Disp. 2318/02 (TO 2004)**

Razón social del fabricante: **Carl Zeiss Meditec AG.**
Dirección del fabricante: **Goeschwitzer Strasse 51-52 07545 Jena, Alemania**
Producto: **Colposcopio**
Modelo del producto: **Colposcopio E, Colposcopio 150FC.**
Marca: **Carl Zeiss**
Número de serie:
Nombre del importador: **Carl Zeiss Argentina S.A.**
Domicilio del importador: **Nahuel Huapi 4015, CABA**
Autorizado por la ANMAT - PM 1209-06
Fecha de fabricación:
Nombre del Director Técnico: **José H. Solís, Farmacéutico, Matrícula: N°8453**
Condición de venta: **Venta exclusiva a profesionales e instituciones sanitarias**
Condiciones ambientales Temperatura: **10 a 40 °C, Humedad 30 a 75 %, sin condensación de agua**
Vida útil: **5 años**


Carl Zeiss Argentina S.A.
MARCELO ENTIVERO
APODERADO


JOSE H. SOLIS
Director Técnico
Farmacéutico
M.N. 8453





Informe técnico según Anexo III.C de la Disp. 2318/02 (TO 2004)

1) DESCRIPCIÓN DE LA FAMILIA DE PRODUCTO

Justificación de la clasificación:

Se trata de productos activos destinados específicamente por el fabricante para la exploración ginecológica.

Clase de Riesgo I, por Regla 12.

- El instrumento descrito en estas instrucciones de manejo se construyó según las normas correspondientes (siempre y cuando corresponden):

- EN
- IEC
- UL
- CSA

La Estación de Inspección Técnica (TÜV) de Renania, en calidad de organismo competente, y conforme a la directriz 93/42/CEE Anexo II, Artículo 3, le concedió a Carl Zeiss la autorización (numero de registro 95 102 7601) para el sistema de garantía de calidad.

- Según las normas y directivas del país en cuestión, el equipo deberá conectarse eventualmente a la "Unidad alimentadora especial de reserva" (BEV).
- Según la norma 93/42/CEE, este instrumento corresponde a la clase I.
- El certificado de conformidad CE contenido en estas instrucciones de manejo solamente es válido para los equipos nuevos que forman parte del volumen de suministro. Este certificado no es aplicable a equipos ya existentes que no estén provistos de la marca CE.
- Rogamos observar y seguir las normas legales relativas a la prevención de accidentes.

Marca y modelo(s) de (los) producto(s) médico(s)

Marca: Carl Zeiss

Modelos: Colposcopio E, Colposcopio 150FC

Vida útil: 5 años.

Carl Zeiss Argentina S.A.

MARCELO ENTÍVERO
APODERADO

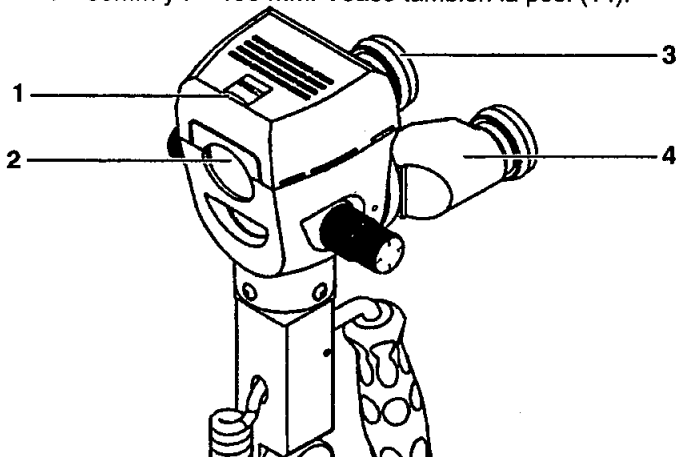
JOSE H. SOLÍS
Director Técnico
Farmacéutico
M.N. 8453

Descripción general:

1) Modelo E

La familia de colposcopios E y 150FC son microscopios universales de rutina compactos para reconocimientos ginecológicos. En el cuerpo del microscopio están integrados un filtro verde y la lámpara de halógeno.

- 1 Tapa protectora para la lámpara de halógenos 6 V 15 W
La sustitución de la lámpara de halógenos está descrita en las instrucciones de uso.
- 2 Ventana para la iluminación
Esta ventana está equipada de un vidrio antitérmico.
- 3 Oculares con anteojeras
Los oculares están incorporados en el tubo. Los oculares permiten compensar las ametropías entre -4 y + 8 dpt.
Junto con el Colposcopio E les entregamos dos juegos de anteojeras que pueden montarse según fuera preciso. Las anteojeras planas solamente se usan por los portadores de gafas. Las anteojeras doblables y más largas son adecuadas tanto para personas emétopes como para portadores de gafas que entonces tienen que doblar los anteojeras.
- 4 Tubo binocular recto $f = 80$ mm
La distancia interpupilar se ajusta acercando o alejando las dos partes del tubo entre sí. El ajuste está correcto cuando se puede ver el campo visual claramente con ambos ojos.
Es posible montar una videocámara compacta entre el tubo y el cuerpo del microscopio para documentar el reconocimiento médico.
En vez del tubo recto $f = 80$ mm pueden montarse también tubos oblicuos $f = 80$ mm y $f = 160$ mm. Véase también la pos. (14).



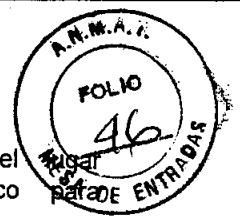
- 5 Objetivo $f = 300$ mm
El objetivo está fijamente montado.
- 6 Tornillo para regular la soltura de la articulación basculante
En caso necesario ajustar con este tornillo la soltura de la articulación basculante. El ángulo de inclinación del colposcopio es de 35° hacia adelante y 10° hacia atrás.
- 7 Cable para conectar la unidad alimentadora de la lámpara
- 8 Dispositivo de bloqueo para el ajuste vertical
El margen de ajuste es de 37 cm.
- 9 Unidad alimentadora para la lámpara
- 10 Ventanilla con indicación de la tensión de red

Carl Zeiss Argentina S.A.

MARCELO ENTIVERO
APODERADO

JOSE H. SOLIS
Director Técnico
Farmacéutico
M.N. 8453

5120



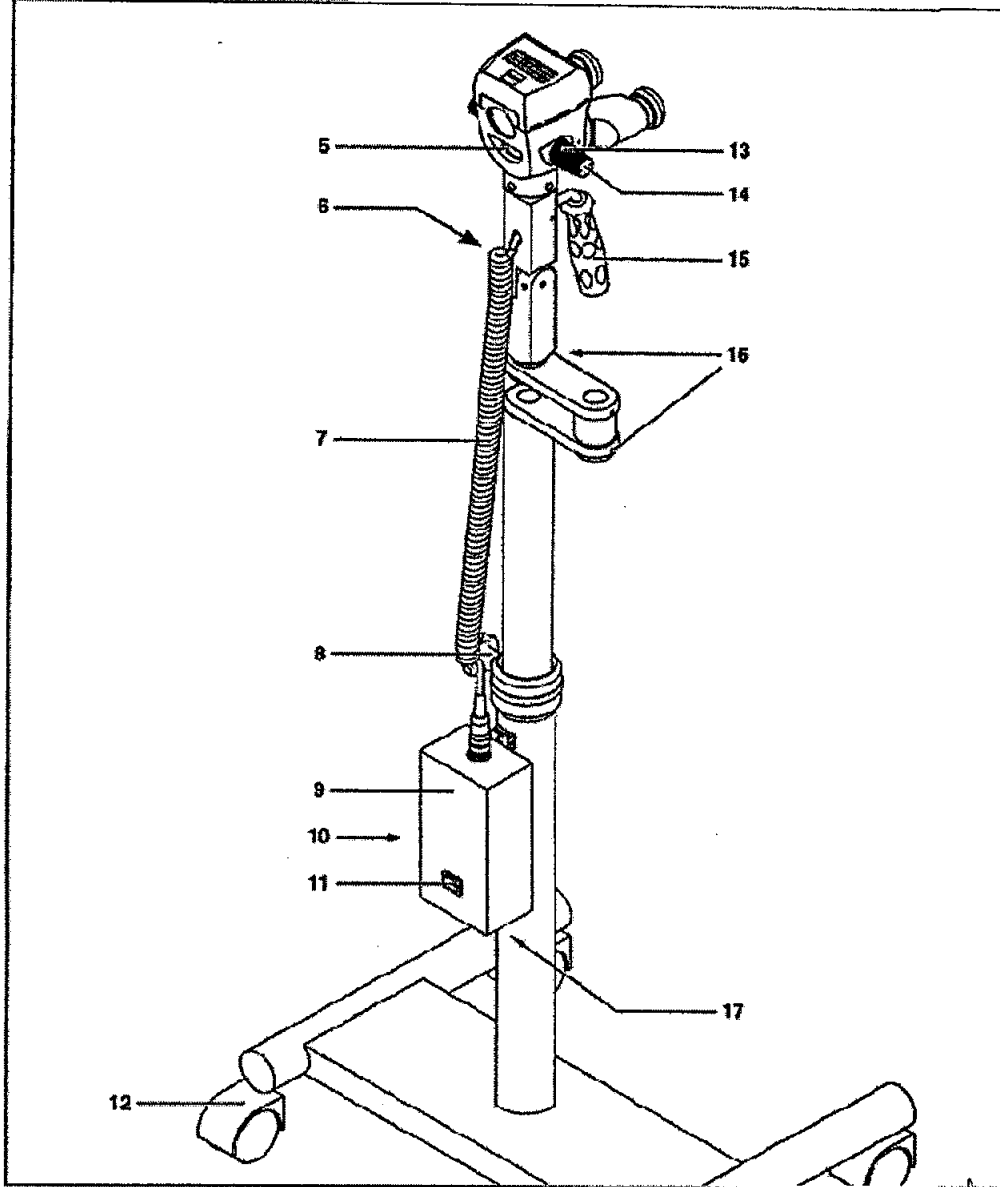
El valor indicado aquí debe corresponder a la tensión de red en el de instalación. En caso contrario informar a nuestro Servicio Técnico que ajuste el instrumento.

- 11 Interruptor CON/DES
En la posición CON, luce la lámpara piloto verde integrada en el interruptor.
- 12 Rodillos
Si no están sometidos a un esfuerzo, los rodillos están bloqueados. Para mover el estativo con facilidad apretar con el pie la placa de soporte o apretar hacia abajo el estativo con la mano.
- 13 Botón para intercalar el filtro verde
- 14 Cambiador de aumentos (en caso de existir)
Aumentos: 3x, 5x, 8x.
Al montar el tubo oblicuo con $f = 160$ mm estos aumentos se duplican: 6x, 10x, 16x.
- 15 Empuñadura de guía
- 16 Tornillos de soltura para brazos horizontales
Dentro del alcance de los movimientos de estos brazos se puede posicionar horizontalmente y enfocar el colposcopio. En caso necesario es posible regular la soltura de los brazos horizontales con estos tornillos.
- 17 Conector de red con fusible incorporado
Se encuentra en el lado inferior de la unidad alimentadora. La sustitución de los fusibles se describe en las instrucciones de uso.

Carl Zeiss Argentina S.A.

MARCELO ENTIVERO
APODERADO

JOSE H. BOLIS
Director Técnico
Farmacéutico
M.N. 8453



Carl Zeiss Argentina S.A.

MARCELO ENTIVERO
APODERADO

JOSE H. SOLIS
Director Técnico
Farmacéutico
M.N. 8453



5 1 2 0

2) Modelo 150FC

1 Base del equipo (opción) Como base de equipo podrá elegir el estativo de colposcopio reproducido o un tubo de adaptación para el sillón de exploración. En el estativo del colposcopio pueden bloquearse dos de las cinco ruedas.

2 Opción equipamiento de vídeo el colposcopio es equipable con una cámara de vídeo integrada. Entonces el controlador para la cámara de vídeo compacta (7) está montada debajo del brazo soporte.

Unidad portadora El brazo soporte (3), el brazo articulado (4) y el cabezal del equipo (5) forman

la unidad portadora.

3 Brazo soporte: El brazo soporte es ladeable. La alimentación eléctrica y la iluminación halógena están integradas en el brazo soporte. En el lado superior del brazo soporte se encuentran el interruptor principal y el botón giratorio para ajustar la luminosidad de la lámpara.

4 Brazo autocompensado En el brazo autocompensado puede ajustar la compensación del peso y la fuerza de frenado del movimiento vertical. Gracias al tendido interno del conductor de fibras ópticas y el apoyo girable del acoplamiento de la luz, el brazo autocompensado es girable 360°.

5 Cabezal del equipo El cabezal del equipo está fijado de manera girable en el brazo autocompensado. El rango de giro es de 360°. El movimiento giratorio puede fijarse en la posición deseada. El cabezal del equipo es inclinable y puede fijarse en la posición deseada. La empuñadura guía sirve para posicionar el colposcopio. El anillo le permite ajustar el enfoque fino. La palanca inclinable permite intercalar y desintercalar el filtro verde de la marcha de los rayos de iluminación del colposcopio.

6 Colposcopio 150 FC El colposcopio 150 FC es un microscopio universal compacto de manejo manual para el ginecólogo. En la configuración de equipo básico está equipado con un tubo binocular oblicuo con oculares granangulares insertables, con un cambiador de aumentos de 5 factores y con una iluminación de luz fría. La fuente luminosa halógena está integrada en la unidad portadora. Un conductor de fibras ópticas lleva la luz al equipo de iluminación del microscopio. El conductor de fibras ópticas está tendido en su totalidad dentro del estativo.

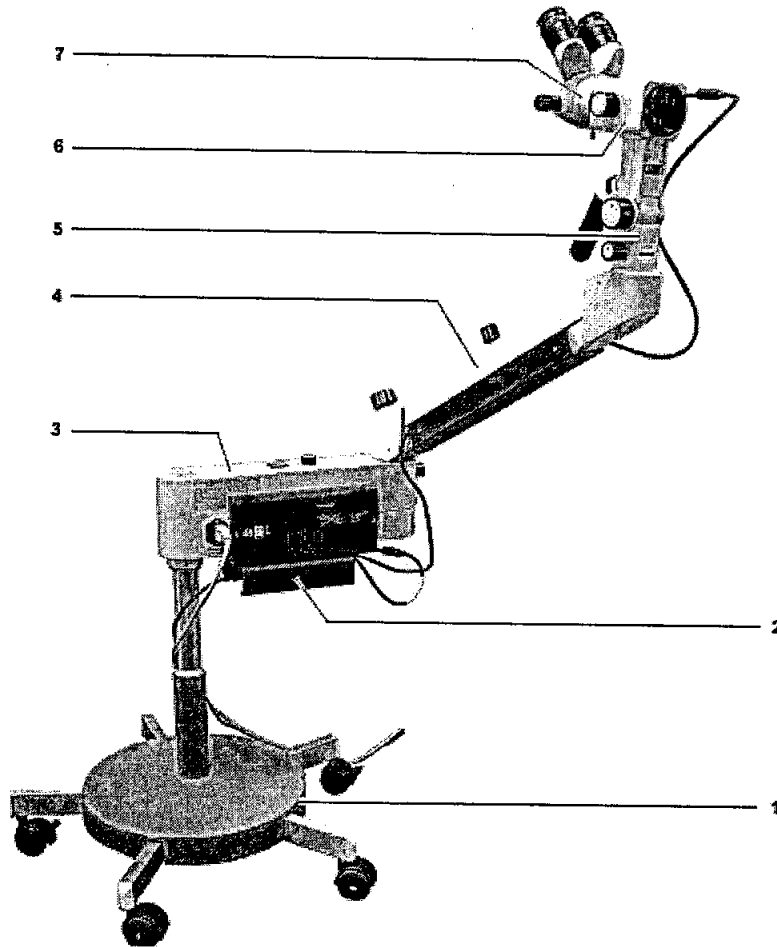
7 Opción de equipamiento de vídeo, cámara de vídeo compacta integrada

Carl Zeiss Argentina S.A.

MARCELO ENTVERO
APODERADO

Página 5 de 8

JOSE H. SOLIS
Director Técnico
Farmacéutico
M.N. 8453



Comparativa entre modelos:

Modelos:	E	150FC
Objetivos	Si.	Si.
Modo de manejo	Manual	Manual
Enfoque	Mecánico	Mecánico
Cambiador de aumentos	3 aumentos	5 aumentos
Iluminación	Si	Si
Tubos	Recto y oblicuo	oblicuo
Oculares	19x integrados	10x granangulares
Cámara	No	opcional



Ministerio de Salud
Secretaría de Políticas,
Regulación e Institutos
A.N.M.A.T.

ANEXO III
CERTIFICADO

Expediente Nº: 1-47-21427/10-9

El Interventor de la Administración Nacional de Medicamentos, Alimentos y Tecnología Médica (ANMAT) certifica que, mediante la Disposición Nº **5120**....., y de acuerdo a lo solicitado por Carl Zeiss Argentina S.A., se autorizó la inscripción en el Registro Nacional de Productores y Productos de Tecnología Médica (RPPTM), de un nuevo producto médico con los siguientes datos identificatorios característicos:

Nombre descriptivo: Colposcopios

Código de identificación y nombre técnico UMDNS: ECRI-10-960 Colposcopios

Marca del producto médico: Carl Zeiss

Clase de Riesgo: Clase I

Indicación autorizada: Exploración y reconocimiento ginecológico para diagnóstico y control.

Modelos: Colposcopio E y Colposcopio 150FC

Período de vida útil: 5 años

Condición de expendio: Venta exclusiva a profesionales e instituciones sanitarias

Nombre del fabricante: Carl Zeiss Meditec AG

Lugar/es de elaboración: Goeschwitzer Strasse 51-52, 07545 Jena, Alemania

Se extiende a Carl Zeiss Argentina S.A. el Certificado PM-1209-6, en la Ciudad de Buenos Aires, a ^{22 JUL}..... 2011, siendo su vigencia por cinco (5) años a contar de la fecha de su emisión.

DISPOSICIÓN Nº

ejb

5 1 2 0

Dr. OTTO A. ORSINGER
SUB-INTERVENTOR
A.N.M.A.T.