



Ministerio de Salud
Secretaría de Políticas
Regulación e Institutos
S. N. M. S. T.

“2011-Año del Trabajo Decente, la Salud, y Seguridad de los Trabajadores”

DISPOSICION N° 4706

BUENOS AIRES, 08 JUL 2011

VISTO el expediente N° 1-47-20316-10-9 del registro de la Administración Nacional de Medicamentos, Alimentos y Tecnología Médica; y

CONSIDERANDO:

Que por las presentes actuaciones la firma Grimberg Dentales SA., con domicilio legal y depósito en Calle Lerma 426, Ciudad Autónoma de Buenos Aires solicita autorización para importar y Fraccionar el producto desinfectante de superficies por vía aérea y esterilizante químico en frío para instrumentos quirúrgicos y endoscopios, fórmula cuali-cuantitativa: EDTA 30-40%PP, Percarbonato de Sodio 40-50%PP, Acido Maleico 10-15% PP, Fosfato de sodio 2-5% PP, Fosfonatos orgánicos 0,2-2%PP, Surfactantes 1-4% PP, EDTA Sal sódica 1-4%PP, Policarboxilatos 1-3% PP, (a fs 21); denominado: Zeta 2 Sporex, el que será elaborado por ZHERMACK S.p.A, Lugar de elaboración: 45021 Badia Polesine (RO), Italia- Via Bovazecchino, 100 – (00594630295). Presentación, en envases conteniendo: 40; 50, 80, 100, 200, 250, 400 y 500 g.

Que las actividades de elaboración, fraccionamiento, importación, exportación y comercialización de productos sanitizantes, desinfectantes y esterilizantes se encuentran regidas por la Disposición (ANMAT) N° 4324/99.

Que el control de calidad será efectuado por el fabricante en origen.

Que los proyectos de rótulos y manual de instrucciones se consideran aceptables.

Que a fs 40 consta la evaluación técnica producida por la Dirección de Tecnología Médica.

Que se actúa en virtud de las facultades conferidas por el Decreto N° 1490/92 y por el Decreto N° 425/10



Ministerio de Salud
Secretaría de Políticas
Regulación e Institutos
A.N.M.A.T.

DISPOSICIÓN N° **4706**

“2011-Año del Trabajo Decente, la Salud, y Seguridad de los Trabajadores”

Por ello;

EL INTERVENTOR DE LA ADMINISTRACION NACIONAL DE
MEDICAMENTOS, ALIMENTOS Y TECNOLOGIA MEDICA
DISPONE:

ARTICULO 1º.- Autorízase a la firma Grimberg Dentales S.A, con domicilio legal y depósito en Calle Lerma 426, Ciudad Autónoma de Buenos Aires para importar el producto desinfectante de superficies por vía aérea y esterilizante químico en frío para instrumentos quirúrgicos y endoscopios, fórmula cuali-cuantitativa: EDTA 30-40%PP, Percarbonato de Sodio 40-50%PP, Acido Maleico 10-15% PP, Fosfato de sodio 2-5% PP, Fosfonatos orgánicos 0,2-2%PP, Surfactantes 1-4% PP, EDTA Sal sódica 1-4%PP, Policarboxilatos 1-3% PP, (a fs 21); denominado: Zeta 2 Sporex, el que será elaborado por ZHERMACK S.p.A, Lugar de elaboración: 45021 Badia Polesine (RO), Italia – Via Bovazecchino, 100 – (00594630295). Presentación, en envases conteniendo: 40; 50, 80, 100, 200, 250, 400, y 500 g.

ARTICULO 2º.- Autorízase los textos de los proyectos de rótulos de fojas 27 a 29 y 37 y manual de instrucciones de fojas 30 a 31 y la hoja de seguridad del producto de fojas 32 a 36

ARTICULO 3º.- Establécese que la condición de expendio del producto autorizado por el Artículo 1º será de USO PROFESIONAL EXCLUSIVO y que el período de vida útil es de DOS (2 años) a partir de la fecha de elaboración.

ARTICULO 4º.- La inscripción conferida por el Artículo 1º tendrá una vigencia de CINCO (5) años a partir de la fecha de la presente Disposición y su reinscripción deberá solicitarse dentro de los SESENTA (60) días anteriores a su vencimiento.

ARTICULO 5º.- Anótese; gírese al Departamento de Registro; por Mesa de Entradas notifíquese al interesado y hágase entrega de la copia autenticada de la presente Disposición junto con los proyectos de rótulos, manual de instrucciones y hoja de seguridad aprobados. Cumplido, archívese PERMANENTE.

DISPOSICION N° **4706**
Expediente N° 1-47-20316-10-9

M. Orsinger
Dr. D.T.O. A. ORSINGER
SUB-INTERVENTOR
A.N.M.A.T.

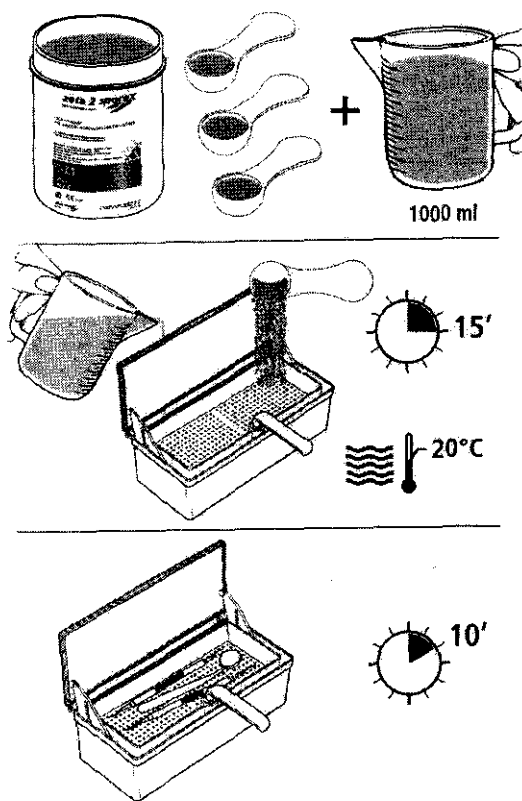


Ministerio de Salud
Secretaría de Políticas,
Regulación e Institutos
A.N.M.A.T.

ANEXO IV PROYECTO DE RÓTULOS DE ENVASE PRIMARIO.

• **Nombre comercial** : Zeta 2 Sporex

• **Nombre genérico (principio/s activos)** : Desinfectante y esterilizador químico en frío en polvo para instrumentos quirúrgicos y endoscópios. (> 40 % de blanqueante a base de oxígeno (Percarbonato de sodio); > 30 % de activador (EDTA). La disolución de los polvos en agua desarrolla el principio activo ácido peracético)



• **Condición de venta "USO PROFESIONAL EXCLUSIVO"**

• **Composición cuali-cuantitativa:**

> 40 % de blanqueante a base de oxígeno, > 30 % de activador, < 5% de tensioactivos aniónicos y no iónico, agentes inhibidores de corrosión, aditivos y coadyuvantes. La disolución de los polvos en agua desarrolla el principio activo ácido peracético.

GRIMBERG DENTALES S.A.
Farm. Liliana Vanaja Cardozo
Directora Técnica - Apoderada legal
MN n° 14427

175



Ministerio de Salud
Secretaría de Políticas,
Regulación e Institutos
A.N.M.A.T.

• **Forma de presentación y contenido:** 40, 50, 80, 100, 200, 250, 400, 450 y 500g.

• **Uso al que está destinado:** Desinfectante y esterilizador químico en frío para instrumentos quirúrgicos y endoscópicos.

Campo de acción:

Bactericida: EN 13727, EN 14561 (S. Aureus, P. Aeruginosa, E. Hirae)

Fungicida: EN13624, EN 14562 (C. Albicans y A. Niger)

Micobactericida, incluido tuberculicida: EN 14348, EN 14563 (M. Terrae, M. Avium)

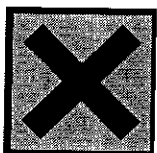
Virucida, incluidos HIV, HBV, HCV: EN 14476 (Poliovirus, Adenovirus, Parvovirus)

Esporicida: EN 13704 (B. Cereus)

Micro-organisms	EU Standard	Concentration	Contact time
Spores - Bacillus cereus	EN13704	2%	5 mins
Bacteria - Enterococcus Hirae - Staphylococcus Aureus - Pseudomonas Aeruginosa	EN13727 (suspension activity)	0.5%	5 mins
	EN14651 (surface activity)	0.5%	5 mins
Fungi - Candida Albicans - Aspergillus Niger	EN13624 (suspension activity)	2%	10 mins
	EN14652 (surface activity)	2%	10 mins
Complete mycobacteria - Mycobacterium Terrae (M. Tuberculosis) - Mycobacterium Avium	EN14348 (suspension activity)	1%	10 mins
	EN14653 (surface activity)	1%	10 mins
Viruses - Polio Virus - Adenovirus	EN14476	2%	1 min

• **Precauciones y advertencias sobre su uso:**

- R8: Peligro de fuego en contacto con materiales combustibles
- R22: Nocivo por ingestión
- R36: Irrita los ojos
- R41: Riesgo de lesiones oculares graves.



GRIMBERG DENTALES S.A.
Farm. Liliana Yanina Cardozo
Directora Técnica Apoderada legal
M.N. n° 14744



Ministerio de Salud
Secretaría de Políticas,
Regulación e Institutos
A.N.M.A.T.

En caso de ingestión accidental o malestar acuda al médico, al centro asistencial más próximo, o al:

- Centro Toxicológico del hospital de Niños-Tel (011) 4962-6666/2247;
- Centro Toxicológico Nacional, Hospital Posadas-Tel (011) 4658-7777/4654-6648;
- Hospital Pedro Elizalde (Ex-Casa Cuna)-Tel (011) 4300-2115;
- Hospital de Niños de La Plata-Tel: (0221) 451-5555.

Concurra con la etiqueta o envase del producto.

ANTES DE USAR LEA LAS INSTRUCCIONES.

Conservar en envase bien cerrado, en lugar fresco y seco.

Autorizado por la A.N.M.A.T.-Disposición autorizante N° 4324/99

Lote: (según corresponda)

Fecha de vencimiento: (según corresponda)

Vida útil: 2 años a partir de la fecha de elaboración

Origen: ZHERMACK, Via Bovazechino, 100 – 45021 Badia Polesine (Ro) - Italia

Importa, fracciona y distribuye: Grimberg Dentales S.A. Lerma 426- CABA- Argentina
4777-2022

DT: Farm. Liliana Yanina Cardozo MN N° 14444

GRIMBERG DENTALES S.A
Farm. Liliana Yanina Cardozo
Directora Técnica - Apoderada legal
MN N° 14444



Ministerio de Salud
Secretaría de Políticas,
Regulación e Institutos
A.N.M.A.T.

PROYECTO DE MANUAL DE INSTRUCCIONES:

- **Nombre comercial :** Zeta 2 Sporex
- **Nombre genérico:** Desinfectante y esterilizador químico en frío en polvo para instrumentos quirúrgicos y endoscopios.
- **Composición cuali-cuantitativa**
> 40 % de blanqueante a base de oxígeno, > 30 % de activador, < 5% de tensioactivos aniónicos y no iónico, agentes inhibidores de corrosión, aditivos y coadyuvantes. La disolución de los polvos en agua desarrolla el principio activo ácido peracético.

- **Uso a que está destinado**

Zeta 2 Sporex es un desinfectante/esterilizador con un campo de acción completo en polvo, puesto a punto y probado en base a las nuevas normas armonizadas europeas sobre la desinfección. Zeta 2 Sporex es apto para la detersión, la desinfección de alto nivel y la esterilización química en frío de los instrumentos odontológicos (bisturís, alicates, pinzas, fresas, espejos, sondas, etc) y en particular, de todos los dispositivos que pueden esterilizarse en autoclave (ej. Endoscopios, fibras ópticas, instrumentos de goma, plástico, etc). No es apto para objetos de cobre, latón, aleaciones de aluminio, aleaciones de níquel-cromo estropeados. Zeta 2 Sporex puede utilizarse también en máquinas automáticas de lavar endoscopios.

Campo de acción: Bactericida, fungicida (C. Albicans y A. Niger) y micobactericida (incluso tuberculicida **en suspensión y en superficie**, esporicida. Ensayo de suspensión y superficie, probado según las normas EN 13727, EN 13624, EN 14348, EN 14561, EN 14562, EN 14563. Actividad virucida probada según la norma EN 14476. Actividad esporicida probada según la norma EN 13704.

Uso: Añada 20 g (3 medidores) de Zeta 2 Sporex por cada litro de agua. Mezcle para facilitar la disolución de los polvos. Con el agua a una temperatura mínima de 20°C, espere 15 minutos para obtener suficiente ácido peracético para desarrollar la actividad esporicida y desinfectante de alto nivel en 10 minutos. Con el agua a una temperatura inferior a 20°C, espere como mínimo una hora antes de sumergir los instrumentos. Se recomienda respetar el tiempo de inmersión indicado. Saque los instrumentos del baño y enjuáguelos con agua corriente o, si puede, con agua destilada/desionizada o estéril y séquelos. La solución preparada permanece estable al menos 24 horas aunque es oportuno renovarla al final del día del trabajo.

- **Advertencias, precauciones y condiciones de conservación**

El producto ha de ser usado por trabajadores cualificados y en conocimiento de las normas pertinentes de seguridad. Utilice guantes de protección. Trabaje en locales perfectamente ventilados. Conserve el producto bien cerrado, en un lugar fresco y seco.



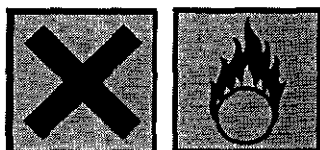
Ministerio de Salud
Secretaría de Políticas,
Regulación e Institutos
A.N.M.A.T.

• **Precauciones**

Enjuague y limpie la bandeja de dilución antes de echar Zeta 2 Sporex. No mezcle Zeta 2 Sporex con otros desinfectantes.

• **Instrucciones sobre la seguridad:**

- R8: Peligro de fuego en contacto con materiales combustibles
- R22: Nocivo por ingestión
- R36: Irrita los ojos.
- R41: Riesgo de lesiones oculares graves.



En caso de ingestión accidental o malestar acuda al médico, al centro asistencial más próximo, o al:

- Centro Toxicológico del hospital de Niños-Tel. (011) 4962-6666/2247;
- Centro Toxicológico Nacional, Hospital Posadas-Tel. (011) 4658-7777/4654-6648;
- Hospital Pedro Elizalde (Ex-Casa Cuna)-Tel. (011) 4300-2115;
- Hospital de Niños de La Plata-Tel.: (0221) 451-5555.

Concurra con la etiqueta o envase del producto.

ANTES DE USAR LEA LAS INSTRUCCIONES.

Conservar en envase bien cerrado, en lugar fresco y seco.

Autorizado por la A.N.M.A.T.-Disposición autorizante N° 4324/99

Lote: (según corresponda)

Fecha de vencimiento: (según corresponda)

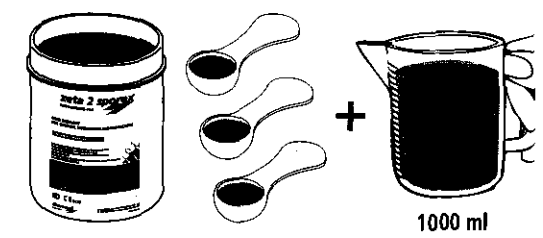
Vida útil: 2 años a partir de la fecha de elaboración

Origen: ZHERMACK, Via Bovazechino, 100 – 45021 Badia Polesine (Ro) - Italia

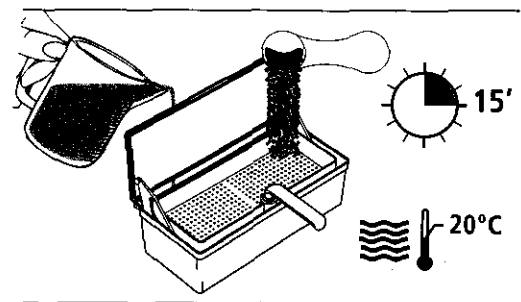
Importa, fracciona y distribuye: Grimberg Dentales S.A. Lerma 426- CABA- Argentina
4777-2022

DT: Fam. Liliana Yanina Cardozo MN N° 14444

GRIMBERG DENTALES S.A.
 Fam. Liliana Yanina Cardozo
 Directora técnica - Apoderada legal
 MN N° 14444

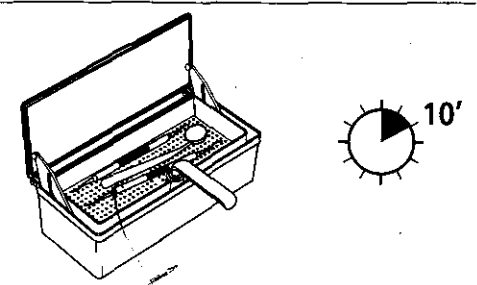


1000 ml



15'

20°C



10'

Handwritten signature: ALESS S.A.
 Carolina Cardozo
 Apodermada legal
 N.º 14/2004

zeta 2 sporex

INSTRUMENTS

**HIGH LEVEL DISINFECTANT POWDER
 COLD STERILIZER
 FOR SURGICAL INSTRUMENTS AND ENDOSCOPES**

PERACETIC ACID

Bactericidal: EN 13727, EN 14561 (S. Aureus, P. Aeruginosa, E. Hirae)
 Fungicidal: EN 13624, EN 14562 (C. Albicans, A. Niger)
 Mycobactericidal, including tuberculocidal: EN 14348, EN 14563 (M. Terrae, M. Avium)
 Virucidal, including HIV, HBV, HCV: EN 14476 (Poliovirus, Adenovirus, Parvovirus)
 Sporicidal: EN 13704 (B. Cereus)



PC CE 0123



Zhermack
 CLINICAL

Via Bovazecchino, 100 - 45021 Badia Polesine (Ro) - Italy
 Tel. +39 0425 597 611 - www.zhermack.com
 Made in Italy

Disinfecting efficiency and conditions of use of Zeta 2 Sporex

Micro-organisms	EU Standard	Concentration	Contact time
Spores - Bacillus cereus	EN13704	2%	5 mins
Bacteria - Enterococcus Hirae - Staphylococcus Aureus - Pseudomonas Aeruginosa	EN13727 (suspension activity)	0.5%	5 mins
	EN14651 (surface activity)	0.5%	5 mins
Fungi - Candida Albicans - Aspergillus Niger	EN13624 (suspension activity)	2%	10 mins
	EN14652 (surface activity)	2%	10 mins
Complete mycobacteria - Mycobacterium Terrae (M. Tuberculosis) - Mycobacterium Avium	EN14348 (suspension activity)	1%	10 mins
	EN14653 (surface activity)	1%	10 mins
Viruses - Polio Virus - Adenovirus	EN14476	2%	1 min

4706
 MESA DE ENTRADA
 FOLIO 25
 N.º 14/2004