



**República Argentina - Poder Ejecutivo Nacional**  
Las Malvinas son argentinas

**Disposición**

**Número:**

**Referencia:** 1-0047-3110-006316-21-7

---

VISTO el Expediente N° 1-0047-3110-006316-21-7 del Registro de esta Administración Nacional de Medicamentos, Alimentos y Tecnología Médica (ANMAT), y:

CONSIDERANDO:

Que por las presentes actuaciones MEDTRONIC LATIN AMERICA, INC solicita se autorice la inscripción en el Registro Productores y Productos de Tecnología Médica (RPPTM) de esta Administración Nacional, de un nuevo producto médico.

Que las actividades de elaboración y comercialización de productos médicos se encuentran contempladas por la Ley 16463, el Decreto 9763/64, y MERCOSUR/GMC/RES. N° 40/00, incorporada al ordenamiento jurídico nacional por Disposición ANMAT N° 2318/02 (TO 2004), y normas complementarias.

Que consta la evaluación técnica producida por el Instituto Nacional de Productos Médicos, en la que informa que el producto estudiado reúne los requisitos técnicos que contempla la norma legal vigente, y que los establecimientos declarados demuestran aptitud para la elaboración y el control de calidad del producto cuya inscripción en el Registro se solicita.

Que corresponde autorizar la inscripción en el RPPTM del producto médico objeto de la solicitud.

Que se actúa en virtud de las facultades conferidas por el Decreto N° 1490/92 y sus modificatorios.

Por ello;

EL ADMINISTRADOR NACIONAL DE LA ADMINISTRACIÓN NACIONAL  
DE MEDICAMENTOS, ALIMENTOS Y TECNOLOGÍA MÉDICA

## DISPONE:

ARTÍCULO 1°.- Autorízase la inscripción en el Registro Nacional de Productores y Productos de Tecnología Médica (RPPTM) de la Administración Nacional de Medicamentos, Alimentos y Tecnología Médica (ANMAT) del producto médico marca Medtronic nombre descriptivo Cánulas venosas y nombre técnico Cánulas venosas , de acuerdo con lo solicitado por MEDTRONIC LATIN AMERICA, INC , con los Datos Identificatorios Característicos que figuran al pie de la presente.

ARTÍCULO 2°.- Autorízanse los textos de los proyectos de rótulo/s y de instrucciones de uso que obran en documento N° IF-2021-116436439-APN-INPM#ANMAT .

ARTÍCULO 3°.- En los rótulos e instrucciones de uso autorizados deberá figurar la leyenda "Autorizado por la ANMAT PM 1842-187 ", con exclusión de toda otra leyenda no contemplada en la normativa vigente.

ARTICULO 4°.- Extiéndase el Certificado de Autorización e Inscripción en el RPPTM con los datos característicos mencionados en esta disposición.

ARTÍCULO 5°.- La vigencia del Certificado de Autorización será de cinco (5) años, a partir de la fecha de la presente disposición.

ARTÍCULO 6°.- Regístrese. Inscríbese en el Registro Nacional de Productores y Productos de Tecnología Médica al nuevo producto. Por el Departamento de Mesa de Entrada, notifíquese al interesado, haciéndole entrega de la presente Disposición, conjuntamente con rótulos e instrucciones de uso autorizados y el Certificado mencionado en el artículo 4°.

Gírese a la Dirección de Gestión de Información Técnica a los fines de confeccionar el legajo correspondiente.

Cumplido, archívese.

## DATOS IDENTIFICATORIOS CARACTERÍSTICOS

PM: 1842-187

Nombre descriptivo: Cánulas venosas

Código de identificación y nombre técnico del producto médico, (ECRI-UMDNS):  
10582 – Cánulas venosas

Marca(s) de (los) producto(s) médico(s): Medtronic

Modelos:

DLP CÁNULA VENOSA ETAPA ÚNICA CON PUNTA DE ÁNGULO RECTO  
67312 - DLP Cánula Venosa, punta de metal ángulo recto, sitio conex. 1/4", 12 Fr.

67314 - DLP Cánula Venosa, punta de metal ángulo recto, sitio conex. 1/4", 14 Fr.  
67316 - DLP Cánula Venosa, punta de metal ángulo recto, sitio conex. 1/4", 16 Fr.  
67318 - DLP Cánula Venosa, punta de metal ángulo recto, sitio conex. 1/4", 18 Fr.  
67320 - DLP Cánula Venosa, punta de metal ángulo recto, sitio conex. 1/4", 20 Fr.  
69312 - DLP Cánula Venosa, ángulo recto, flujo elevado, sitio conex. 3/8", 12 Fr.  
69314 - DLP Cánula Venosa, ángulo recto, flujo elevado, sitio conex. 3/8", 14 Fr.  
69316 - DLP Cánula Venosa, ángulo recto, flujo elevado, sitio conex. 3/8", 16 Fr.  
69318 - DLP Cánula Venosa, ángulo recto, flujo elevado, sitio conex. 3/8", 18 Fr.  
69320 - DLP Cánula Venosa, ángulo recto, flujo elevado, sitio conex. 3/8", 20 Fr.  
69322 - DLP Cánula Venosa, ángulo recto, flujo elevado, sitio conex. 3/8", 22 Fr.  
69324 - DLP Cánula Venosa, ángulo recto, flujo elevado, sitio conex. 3/8", 24 Fr.  
69328 - DLP Cánula Venosa, ángulo recto, flujo elevado, sitio conex. 3/8", 28 Fr.  
69331 - DLP Cánula Venosa, ángulo recto, flujo elevado, sitio conex. 3/8", 31 Fr.  
69424 - DLP Cánula Venosa, ángulo recto, punta extendida, sitio conex. 3/8", 24 Fr.  
69428 - DLP Cánula Venosa, ángulo recto, punta extendida, sitio conex. 3/8", 28 Fr.  
69431 - DLP Cánula Venosa, ángulo recto, punta extendida, sitio conex. 3/8", 31 Fr.

#### DLP CÁNULA VENOSA ETAPA ÚNICA

66112 - DLP Cánula venosa, etapa única, punta recta, sitio conex. 1/4", 12 Fr.  
66114 - DLP Cánula venosa, SS, punta recta, sitio conex. 1/4", 14 Fr.  
66116 - DLP Cánula venosa, SS, punta recta, sitio conex. 1/4", 16 Fr.  
66118 - DLP Cánula venosa, SS, punta recta, sitio conex. 1/4" - 3/8", 18 Fr.  
66120 - DLP Cánula la venosa, SS, punta recta, sitio conex. 1/4" - 3/8", 20 Fr.  
66122 - DLP Cánula la venosa. SS, punta recta, sitio conex. 1/4" - 3/8", 22 Fr.  
66124 - DLP Cánula venosa, SS, punta recta, sitio conex. 1/4" - 3/8", 24 Fr.  
66126 - DLP Cánula venosa, SS, punta recta, sitio conex. 3/8", 26 Fr.  
66128 - DLP Cánula venosa, SS, punta recta, sitio conex. 3/8", 28 Fr.  
66130 - DLP Cánula venosa, SS, punta recta, sitio conex. 3/8", 30 Fr.  
66132 - DLP Cánula venosa, SS, punta recta, sitio conex. 3/8", 32 Fr.  
66134 - DLP Cánula venosa, SS, punta recta, sitio conex. 3/8", 34 Fr.  
66136 - DLP Cánula venosa, SS, punta recta, sitio conex. 1/2", 36 Fr.  
66140 - DLP Cánula venosa, SS, punta recta, sitio conex. 1/2", 40 Fr.  
66236 - DLP Cánula venosa, SS, punta recta, sitio conex. 3/8", 36 Fr.  
66238 - DLP Cánula venosa, SS, punta recta, sitio conex. 3/8", 38 Fr.  
66240 - DLP Cánula venosa, SS, punta recta, sitio conex. 3/8", 40 Fr.

#### DLP CÁNULA VENOSA DE ETAPA ÚNICA, ANGULO RECTO

67512 - DLP Cánula venosa, etapa única, punta angulada, sitio conex. 1/4", 12 Fr.  
67514 - DLP Cánula venosa, SS, punta angulada, sitio conex. 1/4", 14 Fr.  
67516 - DLP Cánula venosa, SS, punta angulada, sitio conex. 1/4", 16 Fr.  
67518 - DLP Cánula venosa, SS, punta angulada, sitio conex. 1/4" - 3/8", 18 Fr.  
67520 - DLP Cánula venosa, SS, punta angulada, sitio conex. 1/4" - 3/8", 20 Fr.  
67522 - DLP Cánula venosa, SS, punta angulada, sitio conex. 1/4" - 3/8", 22 Fr.  
67524 - DLP Cánula venosa, SS, punta angulada, sitio conex. 1/4" - 3/8", 24 Fr.  
67526 - DLP Cánula venosa, SS, punta angulada, sitio conex. 3/8", 26 Fr.  
67528 - DLP Cánula venosa, SS, punta angulada, sitio conex. 3/8", 28 Fr.

67530 - DLP Cánula venosa, SS, punta angulada, sitio conex. 3/8", 30 Fr.  
67532 - DLP Cánula venosa, SS, punta angulada, sitio conex. 3/8", 32 Fr.  
67534 - DLP Cánula venosa, SS, punta angulada, sitio conex. 3/8", 34 Fr.  
67536 - DLP Cánula venosa, etapa (mica, punta angulada, sitio conex. 1/2", 36 Fr.  
67540 - DLP Cánula venosa, etapa única, punta angulada, sitio conex. 3/8", 40 Fr.  
67636 - DLP Cánula venosa, etapa única, punta angulada, sitio conex. 3/8", 36 Fr.  
67638 - DLP Cánula venosa, etapa única, punta angulada, sitio conex. 3/8", 38 Fr.  
67640 - DLP Cánula venosa, etapa única, punta angulada, sitio conex. 3/8", 40 Fr.

#### DLP CÁNULA VENOSA DE ETAPA ÚNICA MALEABLE

68112 - DLP Cánula venosa de etapa única, maleable, 12 Fr.  
68114 - DLP Cánula venosa de etapa única, maleable, 14 Fr.  
68116 - DLP Cánula venosa de etapa única, maleable, 16 Fr.  
68118 - DLP Cánula venosa de etapa única, maleable, 18 Fr.  
68120 - DLP Cánula venosa de etapa única, maleable, 20 Fr.  
68122 - DLP Cánula venosa de etapa única, maleable, 22 Fr.  
68124 - DLP Cánula venosa de etapa única, maleable, 24 Fr.  
68126 - DLP Cánula venosa de etapa única, maleable, 26 Fr.  
68128 - DLP Cánula venosa de etapa única, maleable, 28 Fr.  
68130 - DLP Cánula venosa de etapa única, maleable, 30 Fr.  
68132 - DLP Cánula venosa de etapa única, maleable, 32 Fr.  
68134 - DLP Cánula venosa de etapa única, maleable, 34 Fr.  
68136 - DLP Cánula venosa de etapa única, maleable, 36 Fr.  
68138 - DLP Cánula venosa de etapa única, maleable, 38 Fr.  
68140 - DLP Cánula venosa de etapa única, maleable, 40 Fr.

#### DLP CÁNULA VENOSA DE SILICONA, ETAPA ÚNICA, CON MANGUITO INFLABLE

91037 - DLP Cánula venosa con manguito inflable, 37 Fr.

#### VC2 CÁNULA VENOSA CAVAL ATRIAL

93451 - VC2 Cánula venosa, sin alambre, sitio conex. 1/2", 34/51 Fr.  
93451C - VC2 Cánula venosa, sin alambre, sitio conex. 1/2", 34/51 Fr.  
93438 - VC2 Cánula venosa, sin alambre, sitio conex. 1/2", 34/51 Fr.  
93438C - VC2 Cánula venosa Wirewound, conect. 1/2", 34/38 Fr.  
93448 - VC2 Cánula venosa, Wirewound, sitio conex. 1/2", 34/48 Fr.  
93448C - VC2 Cánula venosa Wirewound, conect. 1/2", 34/48 Fr.  
93463 - VC2 Cánula venosa oval, 34/38FR con sitio conex. 3/8"  
93463C - VC2 Cánula venosa oval, 34/38FR con conect. 1/2"  
93464 - VC2 Cánula venosa oval, 34/48FR con sitio conex. 1/2"  
93464C - VC2 Cánula venosa oval, 34/48FR con conect. 1/2"

#### MC2 CÁNULA VENOSA DOS ETAPAS

91228 - MC2 Cánula venosa dos etapas 28/36FR con sitio conex. 3/8"  
91228C - MC2 Cánula venosa dos etapas 28/36FR con conect. 1/2"  
91229 - MC2 Cánula venosa dos etapas 29/37 FR con sitio conex. 1/2"  
91229C - MC2 Cánula venosa dos etapas 29/37 FR con conect. 1/2" sin ventilación

91236 - MC2 Cánula venosa dos etapas 36/46FR con sitio conex. 1/2"  
91236C - MC2 Cánula venosa dos etapas 36/46FR con conect. 1/2"  
91240 - MC2 Cánula venosa dos etapas 32/40FR con sitio conex. 1/2"  
91240C - MC2 Cánula venosa dos etapas 32/40FR con conect. 1/2"  
91246 - MC2 Cánula venosa dos etapas 34/46FR con sitio conex. 1/2"  
91246C - MC2 Cánula venosa dos etapas 34/46FR con conect. 1/2"  
91251 - MC2 Cánula venosa dos etapas 36/51 FR con sitio conex. 1/2"  
91251C - MC2 Cánula venosa dos etapas 36/51 FR con conect. 1/2"  
91263 - MC2 Cánula venosa oval dos etapas 32/40 FR con sitio conex. 1/2"  
91263C - MC2 Cánula venosa oval dos etapas 32/40 Fr ,1/2"  
91265 - MC2 Cánula venosa oval dos etapas 36/46 FR con sitio conex. 1/2"  
91265C - MC2 Cánula venosa oval dos etapas 36/46 FR.1/2", conector sin ventilación  
91329 - MC2 Cánula venosa dos etapas 29/29 FR con sitio conex. 3/8"  
91329C - MC2 Cánula venosa dos etapas 29/29 FR con conect. 3/8"

#### MC2X CÁNULA VENOSA TRES ETAPAS

91429 - MC2X Cánula venosa tres etapas 29/29/29 FR con conect. 3/8"  
91429C - MC2X Cánula venosa tres etapas 29/29/29 FR con conect. 3/8"  
91437 - MC2X Cánula venosa de etapas múltiples  
91437C - MC2X Cánula venosa de etapas múltiples

Clase de Riesgo: IV

Indicación/es autorizada/s:

Utilizadas para drenaje venoso simultáneo a través de la aurícula derecha y de la vena cava superior e inferior en intervenciones de bypass cardiopulmonar de hasta un máximo de seis horas.

Período de vida útil: 3 años

Condición de uso: Uso exclusivo a profesionales e instituciones sanitarias

Fuente de obtención de la materia prima de origen biológico: N/A

Forma de presentación: 4 o 10 unidades según el modelo

Método de esterilización: Esterilizado por Óxido de etileno

Nombre del fabricante:

1. MEDTRONIC INC.
2. MEDTRONIC PERFUSION SYSTEMS
3. VIANT MEDICAL, Inc.

Lugar de elaboración:

1. 710 Medtronic Pkwy. Minneapolis, MN 55432, Estados Unidos.
2. 7611 Northland Dr Minneapolis, MN 55428, Estados Unidos.
3. 620 Watson SW, GR, MI 49504, Estados Unidos.

Expediente N° 1-0047-3110-006316-21-7

N° Identificador Trámite: 33003

AM

Digitally signed by GARAY Valeria Teresa  
Date: 2022.02.16 17:52:37 ART  
Location: Ciudad Autónoma de Buenos Aires

Digitally signed by Gestion Documental  
Electronica  
Date: 2022.02.16 17:52:40 -03:00

# IFU y Rótulos PM 1842-187

**DISPOSICIÓN 2318/02 (T.O. 2004)  
ANEXO IIIB**

**RÓTULO**



Fabricado por:

**MEDTRONIC INC.**

710 Medtronic Pkwy. Minneapolis, MN 55432, Estados Unidos.

**MEDTRONIC PERFUSION SYSTEMS**

7611 Northland Dr Minneapolis, MN 55428, Estados Unidos.

**Viant Medical, Inc.**

620 Watson SW, GR, MI 49504, Estados Unidos.

Importado por:

**MEDTRONIC LATIN AMERICA, INC.**

Domicilio fiscal/comercial: Vedia 3616 – 2° piso, Ciudad Autónoma de Buenos Aires, C1430DAH, Argentina. Teléfono: 5789-8500

Depósito: Marcos Sastre 1990, El Talar, Partido de Tigre, Provincia de Buenos Aires, Argentina.

## Cánulas venosas

# Medtronic

Modelos: Según corresponda

Fecha de fabricación

Fecha de vencimiento

N° de lote

**PRODUCTO ESTÉRIL**

Esterilizado por óxido de etileno.

No reesterilizar.

No reutilizar.

**PRODUCTO DE UN SOLO USO.**

Apirógeno.

Contiene DEHP (ftalatos) (según modelo).

*Lea las Instrucciones de Uso.*

Contenido: Una cánula.

Dirección Técnica: Andrea Valentina Rodriguez, Farmacéutica M.N. 14045

“USO EXCLUSIVO DE PROFESIONALES E INSTITUCIONES SANITARIAS”.

AUTORIZADO POR LA ANMAT PM-1842-187

**DISPOSICIÓN 2318/02 (T.O. 2004)**  
**ANEXO IIIB**

**INSTRUCCIONES DE USO**

Fabricado por:

**MEDTRONIC INC.**

710 Medtronic Pkwy. Minneapolis, MN 55432, Estados Unidos.

**MEDTRONIC PERFUSION SYSTEMS**

7611 Northland Dr Minneapolis, MN 55428, Estados Unidos.

**Viant Medical, Inc.**

620 Watson SW, GR, MI 49504, Estados Unidos.

Importado por:

**MEDTRONIC LATIN AMERICA, INC.**

Domicilio fiscal/comercial: Vedia 3616 – 2° piso, Ciudad Autónoma de Buenos Aires, C1430DAH, Argentina. Teléfono: 5789-8500

Depósito: Marcos Sastre 1990, El Talar, Partido de Tigre, Provincia de Buenos Aires, Argentina.

## Cánulas venosas

# Medtronic

PRODUCTO ESTÉRIL

Esterilizado por óxido de etileno.

No reesterilizar.

No reutilizar.

PRODUCTO DE UN SOLO USO.

Apirógeno.

Contiene DEHP (ftalatos) (según modelo).

Dirección Técnica: Andrea Valentina Rodriguez, Farmacéutica M.N. 14045

“USO EXCLUSIVO DE PROFESIONALES E INSTITUCIONES SANITARIAS”.

AUTORIZADO POR LA ANMAT PM-1842-187

## DESCRIPCIÓN

### CÁNULA VENOSA DE ETAPA ÚNICA

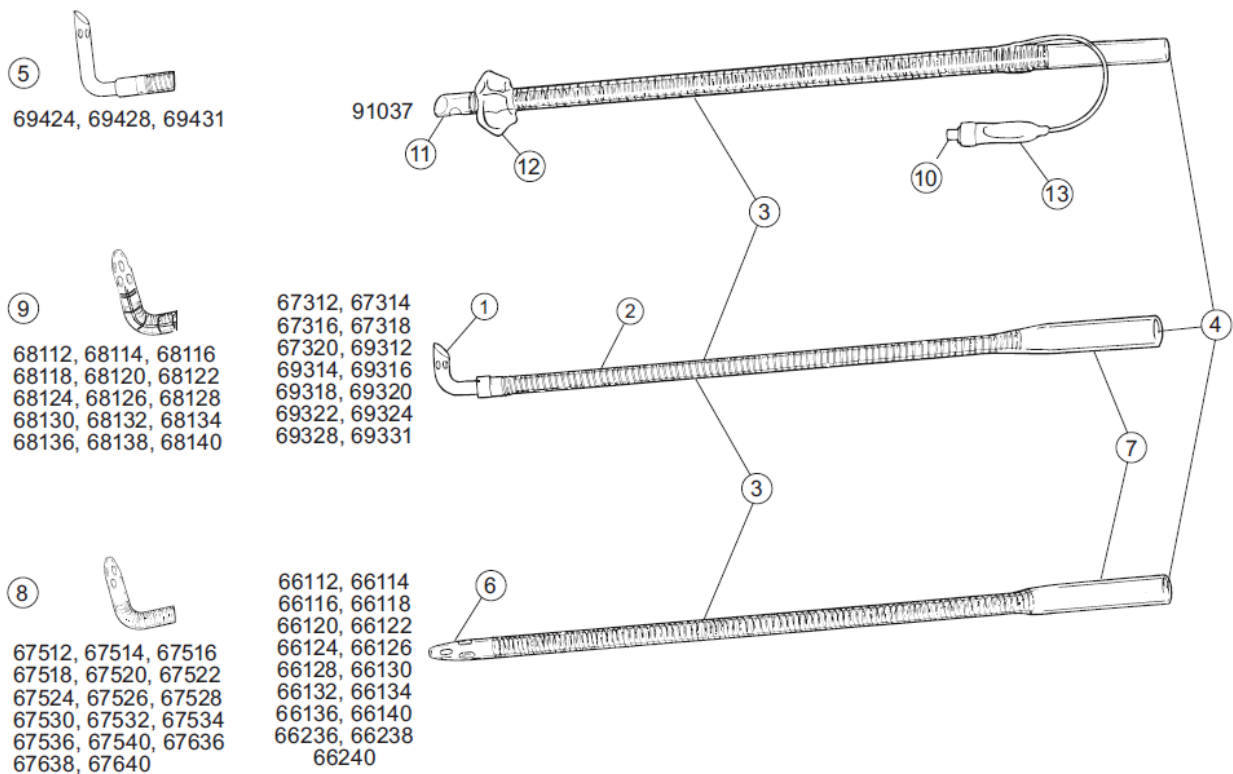
**Punta metálica:** esta cánula consta de una punta metálica curva de pared ultradelgada. La punta está unida a un adaptador de transición y a un cuerpo de PVC con espiral de alambre flexible que termina en un punto de conexión de 0,64 cm ó 0,95 cm.

**Punta de PVC:** esta cánula consta de un cuerpo de PVC con espiral de alambre y una punta de bala multipuerto de paredes delgadas y transparentes. Está disponible en modelos de punta recta, en ángulo recto y maleable. El cuerpo de la cánula termina en un punto de conexión de 0,64 cm, 0,95 cm ó 1,27 cm. La longitud total de estas cánulas varía entre 30,5 cm y 40,6 cm según el tamaño y la configuración de la punta.

**Manguito inflable:** la punta distal incluye un manguito de silicona inflable a mano (Modelo 91037) y puertos laterales dobles. El cuerpo de la cánula tiene una espiral de alambre y termina en un punto de conexión de 0,95 cm.

En el lateral de la cánula, junto al extremo proximal, se encuentra un puerto lateral de inflado con una válvula unidireccional. La longitud total es de 38,1 cm.

Estéril, apirógeno, desechable.



**Figura 1.** Cánula venosa de etapa única

- |   |   |
|---|---|
| 1. Punta metálica en ángulo recto           | 6. Punta recta multipuerto de PVC           |
| 2. Línea de orientación de la punta         | 7. Punto de pinzamiento                     |
| 3. Cuerpo de espiral de alambre             | 8. Punta en ángulo recto multipuerto de PVC |
| 4. Punto de conexión                        | 9. Punta maleable multipuerto de PVC        |
| 5. Punta metálica en ángulo recto extendido | 10. Lúer a presión                          |

11. Puertos laterales

13. Conjunto de la válvula

12. Manguito

## CÁNULA VENOSA VC2 / MC2 / MC2X (Ver Esquema 1)

### Cánula venosa VC2

La cánula es un tubo flexible de plástico desechable de 27,9 cm de longitud unido a una punta de PVC cónica y radio opaca. La punta se compone de una cesta cónica, rígida y con ranuras y de un segmento en espiral, flexible y radio opaco con 4 canales de flujo en el extremo distal. Existen marcas de profundidad de inserción que sirven de ayuda en la colocación de la cánula.

Estéril, apirógeno y válido para un solo uso.

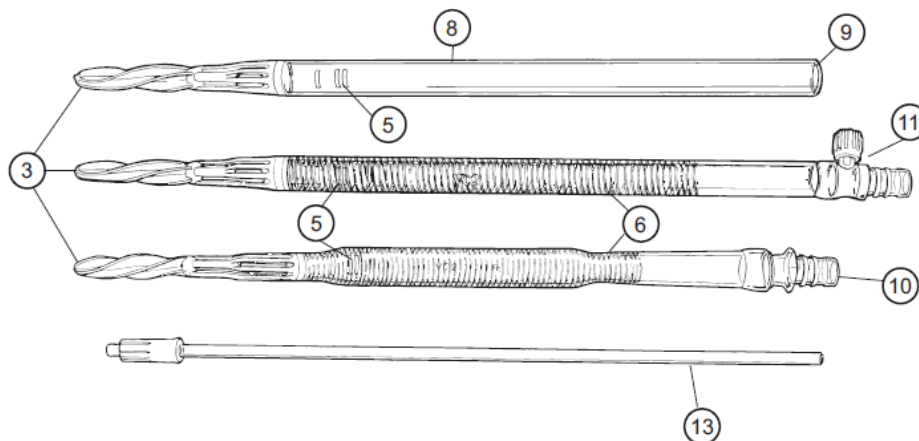
### Cánula venosa MC2 y MC2X

La cánula consta de un cuerpo de PVC reforzado con una espiral de alambre y con entradas laterales en el extremo distal, una entrada auricular en forma de cesta y lugar de conexión de 0,95 cm a 1,27 cm en modelos seleccionados. Asimismo, existen disponibles modelos con conector sin ventilación de 1,27 cm. La longitud total es de aproximadamente 38,7 cm. Existen marcas de profundidad de inserción que sirven de ayuda en la colocación de la cánula.

Estéril, apirógeno y válido para un solo uso.

### VC2

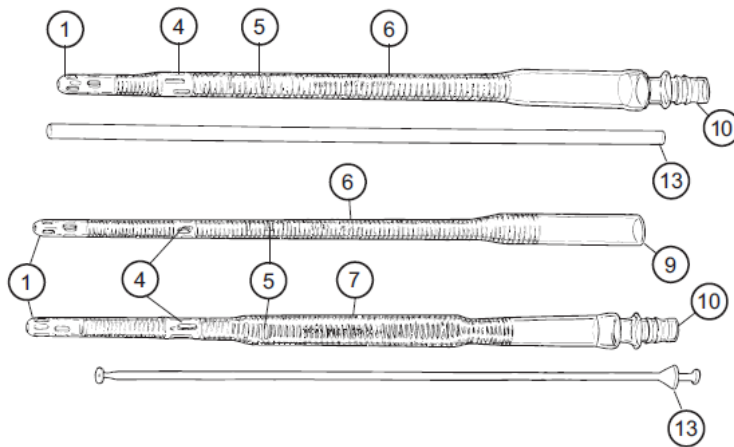
93438, 93438C, 93448, 93448C, 93451, 93451C, 93463, 93463C, 93464, 93464C



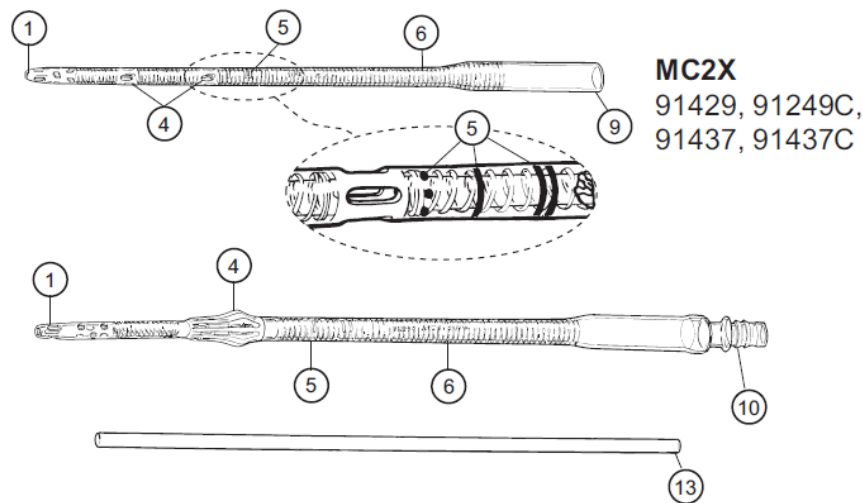
**Figura 2.** Cánula venosa VC2

## MC2

91228, 91228C, 91229, 91229C, 91236, 91236C, 91240, 91240C,  
91246, 91246C, 91251, 91251C, 91263, 91263C, 91329, 91329C,  
91265, 91265C



**Figura 3.** Cánula venosa MC2



## MC2X

91429, 91249C,  
91437, 91437C

**Figura 4.** Cánula venosa MC2X

- |  |                                       |
|--|---------------------------------------|
| 1. Punta cónica reforzada con orificios de entrada                 | 6. Cuerpo de espiral de alambre       |
| 2. Punta recta con listas radio opacas y orificios laterales       | 7. Cuerpo de espiral de alambre plano |
| 3. Entrada auricular en forma de cesta cónica con punta en espiral | 8. Cuerpo sin espiral de alambre      |
| 4. Entrada auricular en forma de cesta                             | 9. Lugar de conexión                  |
| 5. Marcas de profundidad   | 10. Conector                          |
| 14.  | 11. Conector con ventilación          |
|  | 12. Fiador maleable con acople        |
|  | 13. Ocluser                           |

## INDICACIÓN DE USO

Estas cánulas están concebidas para drenaje venoso simultáneo a través de la aurícula derecha y de la vena cava superior e inferior en intervenciones de bypass cardiopulmonar de hasta un máximo de seis horas.

## CONTRAINDICACIONES

Este dispositivo no está diseñado para utilizaciones distintas de las anteriormente indicadas. Este dispositivo está contraindicado para un uso a largo plazo. **NO LO UTILICE DE FORMA CONTINUADA, POR EJEMPLO, EN PROCEDIMIENTOS DE ASISTENCIA VENTRICULAR.**

Esta cánula está contraindicada en procedimientos en los que vayan a abrirse las cámaras del corazón o en casos con defectos septales.

## ADVERTENCIAS Y PRECAUCIONES

### - ADVERTENCIAS

El tamaño de la cánula seleccionada debe proporcionar caudales de retorno venoso adecuados para un paciente de un tamaño determinado.

No pince la cánula sobre el muelle de refuerzo.

Punta metálica en ángulo recto con quinto orificio, **sólo en los Modelos 69528 y 69531**: una vez establecido el drenaje venoso, no abra la aurícula derecha para evitar la entrada de aire.

La entrada de aire en el corazón derecho puede producir la pérdida inmediata y total del drenaje venoso para la circulación extracorpórea. Colocar cuidadosamente la cánula y el tubo de la vía venosa para evitar una tensión excesiva en la aurícula derecha. No doblar la cánula creando un ángulo muy cerrado, dado que podría ejercer una presión excesiva en la aurícula derecha. Se recomienda que la cánula y el tubo de la vía venosa salgan del tórax hacia la cabeza cuando la punta de la cánula se coloque en la vena cava inferior.

Durante la canulación, deben extremarse las precauciones para no causar traumas o disección de tejidos en la aurícula derecha ni en la vena cava inferior.

### - MEDIDAS PREVENTIVAS

Este dispositivo está diseñado para utilizarse en un solo paciente. No reutilice, reprocese ni reesterilice este producto. La reutilización, el reprocesamiento y la reesterilización del producto pueden poner en peligro su integridad estructural o generar riesgos de contaminación del mismo que podrían provocar al paciente lesiones, enfermedades e incluso la muerte.

**Sólo para los Modelos 69528 y 69531 con quinto orificio:** la cánula de etapa única permite un drenaje venoso máximo de 4,5 litros por minuto (l/min) en condiciones de sifón normales (50 mm Hg).

**Nota:** la utilización de procedimientos y técnicas quirúrgicos apropiados es responsabilidad del profesional médico. El procedimiento descrito se proporciona exclusivamente con fines informativos. Cada cirujano debe evaluar la conveniencia del procedimiento según su propia formación y experiencia médicas y el tipo de procedimiento quirúrgico.

## - EFECTOS ADVERSOS

Este dispositivo, al igual que todos los dispositivos de sistemas de circulación extracorpórea, tienen efectos secundarios posibles tales como, entre otros, pérdida de sangre, formación de trombos, episodios embólicos y desplazamiento. Pueden producirse lesiones vasculares y complicaciones en el lugar de punción si no se siguen las instrucciones de uso.

Cánula venosa con manguito inflable, **Modelo 91037:** no utilice una jeringa mayor de 30 cc para inflar el manguito.

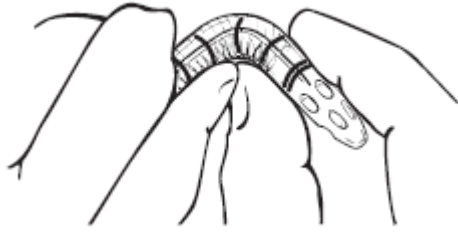
Una distensión excesiva puede producir la rotura del manguito inflable.

## INSTRUCCIONES DE USO

### Cánula venosa de etapa única

1. Inspeccione el envase y el producto en busca de daños y compruebe su fecha de caducidad. Si no presenta daños ni ha caducado, abra el envase y transfiera la cánula al campo estéril mediante una técnica aséptica.
2. Tras asegurar una heparinización sistémica adecuada, coloque una sutura de cordón de bolsa alrededor de la ubicación de canulación deseada. Apriete las suturas de cordón de bolsa a través de un tubo de ligadura o torniquete.
3. **Para los Modelos 68112–68140:** la cánula mantiene mejor el ángulo deseado cuando está doblada hacia la izquierda o derecha y las marcas de profundidad y el cable maleable están dirigidos hacia usted (Ver Figura 5).





**Figura 5.** Cánula doblada

4. Realice una incisión de tamaño apropiado para introducir la punta de la cánula en la sutura de cordón de bolsa.
5. Dilate la incisión hasta alcanzar un tamaño apropiado para la cánula. Coloque un dedo sobre la incisión después de la dilatación.
6. Inserte la punta de la cánula en la incisión. Guíe con cuidado la cánula en la vena cava. Palpe la vena cava para asegurarse de que la ubicación de la cánula es la apropiada durante la inserción.
7. Apriete la sutura de cordón de bolsa y átela, o bien fije el torniquete en una ubicación apropiada. Fije la cánula o la vía de retorno venoso al campo quirúrgico para mantener una orientación apropiada de la punta y evitar el desplazamiento o una tensión excesiva de la cánula.
8. Cuando la cánula y las vías venosas están cebadas y desgasificadas, pince la cánula en el punto de pinzamiento.
9. Retire la pinza antes de iniciar el bypass cardiopulmonar.
10. Una vez iniciado el bypass cardiopulmonar, coloque una cinta alrededor de la vena cava y las puntas de las cánulas para evitar la entrada de aire en el sistema de drenaje.  
**Sólo para los Modelos 69528 y 69531 con quinto orificio:** en la canulación única, coloque la cánula en la vena cava inferior. NO utilice cinta para la vena cava. NO abra la aurícula derecha para evitar la entrada de aire.
11. Después del bypass, retire la cánula de la vena cava y cierre la vía de sutura.

### **Cánula venosa con manguito inflable (Modelo 91037):**

1. Inspeccione el envase y el producto en busca de daños y compruebe su fecha de caducidad. Si no presenta daños ni ha caducado, abra el envase y transfiera la cánula al campo estéril mediante una técnica aséptica.

2. Realice suturas de cordón de bolsa en una ubicación apropiada de la aurícula derecha para poder colocar la cánula en el vaso. Haga pasar las suturas a través de un torniquete.
3. Realice una incisión en el centro de la sutura de cordón de bolsa.
4. Con una jeringa de 30 cc purgue todo el aire del manguito inflable de la cánula.
5. Guíe la cánula hasta la ubicación deseada en la vena cava.
6. Fije la cánula en posición con el torniquete.
7. Al iniciar el bypass, infle lentamente el manguito de la cánula. El volumen de inflado apropiado se encuentra entre 5 y 10 cc para la vena cava superior y entre 5 y 15 cc para la vena cava inferior. No infle el manguito inflable en exceso. Un volumen de inflado excesivo puede desplazar la cánula de su asiento.
8. Cuando finalice el bypass, desinfe el manguito inflable antes de retirarlo.
9. Tras retirar la cánula, apriete la sutura de cordón de bolsa.

## **Cánula venosa VC2 / MC2 / MC2X**

1. Elegir un tamaño de cánula que proporcione caudales de retorno venoso adecuados para un paciente de un tamaño determinado. Inspeccionar el envase y el producto en busca de daños y comprobar su fecha de caducidad. Si no está dañado ni ha caducado, abrir el envase y transferir la cánula al campo estéril por medio de una técnica aséptica. Comprobar que el ocluser encaje firmemente en la punta distal de la cánula.
2. Tras asegurar una heparinización sistémica adecuada, colocar una sutura de bolsa de tabaco alrededor del apéndice de la aurícula derecha. Apretar las suturas a través de un tubo de ligadura o torniquete.
3. Aislar el apéndice con una pinza para vasos. Hacer una incisión en el apéndice para crear una auriculotomía.
4. Abrir el punto de auriculotomía con un fórceps o con suturas de tracción e insertar parcialmente la cánula.  
Abrir el ocluser para vasos e insertar simultáneamente la cánula en la aurícula hacia la vena cava inferior. No insertar demasiado la cánula.
5. Insertar la cánula suave y rápidamente para reducir al mínimo la pérdida de sangre. Hacer avanzar la porción distal de la punta en la vena cava inferior. Colocar la(s) cesta(s) auricular(es) en la aurícula derecha. Quitar las pinzas o las suturas de tracción.
6. Apretar la sutura de bolsa de tabaco y sujetar el tubo de ligadura a la cánula. Retirar el ocluser. Conectar la cánula a la vía venosa del circuito extracorpóreo. No pinzar

en zonas con espiral de refuerzo. Retirar todas las pinzas de la cánula y de las vías antes de iniciar el bypass cardiopulmonar.

7. Tras concluir el procedimiento, retirar la cánula y atar la sutura de bolsa de tabaco.



República Argentina - Poder Ejecutivo Nacional  
2021 - Año de Homenaje al Premio Nobel de Medicina Dr. César Milstein

**Hoja Adicional de Firmas**  
**Anexo**

**Número:**

**Referencia:** rot, e, inst, de uso-MEDTRONIC LATIN AMERICANA INC

---

El documento fue importado por el sistema GEDO con un total de 13 pagina/s.

Digitally signed by Gestion Documental Electronica  
Date: 2021.11.30 23:59:06 -03:00

Digitally signed by Gestion Documental  
Electronica  
Date: 2021.11.30 23:59:07 -03:00



**República Argentina - Poder Ejecutivo Nacional**  
Las Malvinas son argentinas

**Certificado - Redacción libre**

**Número:**

**Referencia:** 1-0047-3110-006316-21-7

---

**CERTIFICADO DE AUTORIZACIÓN E INSCRIPCIÓN**

Expediente Nº 1-0047-3110-006316-21-7

La Administración Nacional de Medicamentos, Alimentos y Tecnología Médica (ANMAT) certifica que de acuerdo con lo solicitado por MEDTRONIC LATIN AMERICA, INC ; se autoriza la inscripción en el Registro Nacional de Productores y Productos de Tecnología Médica (RPPTM), de un nuevo producto con los siguientes datos identificatorios característicos:

**DATOS IDENTIFICATORIOS CARACTERÍSTICOS**

PM: 1842-187

Nombre descriptivo: Cánulas venosas

Código de identificación y nombre técnico del producto médico, (ECRI-UMDNS):  
10582 – Cánulas venosas

Marca(s) de (los) producto(s) médico(s): Medtronic

Modelos:

DLP CÁNULA VENOSA ETAPA ÚNICA CON PUNTA DE ÁNGULO RECTO

67312 - DLP Cánula Venosa, punta de metal ángulo recto, sitio conex. 1/4", 12 Fr.  
67314 - DLP Cánula Venosa, punta de metal ángulo recto, sitio conex. 1/4", 14 Fr.  
67316 - DLP Cánula Venosa, punta de metal ángulo recto, sitio conex. 1/4", 16 Fr.  
67318 - DLP Cánula Venosa, punta de metal ángulo recto, sitio conex. 1/4", 18 Fr.  
67320 - DLP Cánula Venosa, punta de metal ángulo recto, sitio conex. 1/4", 20 Fr.  
69312 - DLP Cánula Venosa, ángulo recto, flujo elevado, sitio conex. 3/8", 12 Fr.  
69314 - DLP Cánula Venosa, ángulo recto, flujo elevado, sitio conex. 3/8", 14 Fr.  
69316 - DLP Cánula Venosa, ángulo recto, flujo elevado, sitio conex. 3/8", 16 Fr.  
69318 - DLP Cánula Venosa, ángulo recto, flujo elevado, sitio conex. 3/8", 18 Fr.  
69320 - DLP Cánula Venosa, ángulo recto, flujo elevado, sitio conex. 3/8", 20 Fr.  
69322 - DLP Cánula Venosa, ángulo recto, flujo elevado, sitio conex. 3/8", 22 Fr.  
69324 - DLP Cánula Venosa, ángulo recto, flujo elevado, sitio conex. 3/8", 24 Fr.  
69328 - DLP Cánula Venosa, ángulo recto, flujo elevado, sitio conex. 3/8", 28 Fr.  
69331 - DLP Cánula Venosa, ángulo recto, flujo elevado, sitio conex. 3/8", 31 Fr.  
69424 - DLP Cánula Venosa, ángulo recto, punta extendida, sitio conex. 3/8", 24 Fr.  
69428 - DLP Cánula Venosa, ángulo recto, punta extendida, sitio conex. 3/8", 28 Fr.  
69431 - DLP Cánula Venosa, ángulo recto, punta extendida, sitio conex. 3/8", 31 Fr.

#### DLP CÁNULA VENOSA ETAPA ÚNICA

66112 - DLP Cánula venosa, etapa única, punta recta, sitio conex. 1/4", 12 Fr.  
66114 - DLP Cánula venosa, SS, punta recta, sitio conex. 1/4", 14 Fr.  
66116 - DLP Cánula venosa, SS, punta recta, sitio conex. 1/4", 16 Fr.  
66118 - DLP Cánula venosa, SS, punta recta, sitio conex. 1/4" - 3/8", 18 Fr.  
66120 - DLP Cánula la venosa, SS, punta recta, sitio conex. 1/4" - 3/8", 20 Fr.  
66122 - DLP Cánula la venosa. SS, punta recta, sitio conex. 1/4" - 3/8", 22 Fr.  
66124 - DLP Cánula venosa, SS, punta recta, sitio conex. 1/4" - 3/8", 24 Fr.  
66126 - DLP Cánula venosa, SS, punta recta, sitio conex. 3/8", 26 Fr.  
66128 - DLP Cánula venosa, SS, punta recta, sitio conex. 3/8", 28 Fr.  
66130 - DLP Cánula venosa, SS, punta recta, sitio conex. 3/8", 30 Fr.  
66132 - DLP Cánula venosa, SS, punta recta, sitio conex. 3/8", 32 Fr.  
66134 - DLP Cánula venosa, SS, punta recta, sitio conex. 3/8", 34 Fr.  
66136 - DLP Cánula venosa, SS, punta recta, sitio conex. 1/2", 36 Fr.  
66140 - DLP Cánula venosa, SS, punta recta, sitio conex. 1/2", 40 Fr.  
66236 - DLP Cánula venosa, SS, punta recta, sitio conex. 3/8", 36 Fr.  
66238 - DLP Cánula venosa, SS, punta recta, sitio conex. 3/8", 38 Fr.  
66240 - DLP Cánula venosa, SS, punta recta, sitio conex. 3/8", 40 Fr.

#### DLP CÁNULA VENOSA DE ETAPA ÚNICA, ANGULO RECTO

67512 - DLP Cánula venosa, etapa única, punta angulada, sitio conex. 1/4", 12 Fr.  
67514 - DLP Cánula venosa, SS, punta angulada, sitio conex. 1/4", 14 Fr.  
67516 - DLP Cánula venosa, SS, punta angulada, sitio conex. 1/4", 16 Fr.  
67518 - DLP Cánula venosa, SS, punta angulada, sitio conex. 1/4" - 3/8", 18 Fr.  
67520 - DLP Cánula venosa, SS, punta angulada, sitio conex. 1/4" - 3/8", 20 Fr.  
67522 - DLP Cánula venosa, SS, punta angulada, sitio conex. 1/4" - 3/8", 22 Fr.  
67524 - DLP Cánula venosa, SS, punta angulada, sitio conex. 1/4" - 3/8", 24 Fr.  
67526 - DLP Cánula venosa, SS, punta angulada, sitio conex. 3/8", 26 Fr.

67528 - DLP Cánula venosa, SS, punta angulada, sitio conex. 3/8", 28 Fr.  
67530 - DLP Cánula venosa, SS, punta angulada, sitio conex. 3/8", 30 Fr.  
67532 - DLP Cánula venosa, SS, punta angulada, sitio conex. 3/8", 32 Fr.  
67534 - DLP Cánula venosa, SS, punta angulada, sitio conex. 3/8", 34 Fr.  
67536 - DLP Cánula venosa, etapa (mica, punta angulada, sitio conex. 1/2", 36 Fr.  
67540 - DLP Cánula venosa, etapa única, punta angulada, sitio conex. 3/8", 40 Fr.  
67636 - DLP Cánula venosa, etapa única, punta angulada, sitio conex. 3/8", 36 Fr.  
67638 - DLP Cánula venosa, etapa única, punta angulada, sitio conex. 3/8", 38 Fr.  
67640 - DLP Cánula venosa, etapa única, punta angulada, sitio conex. 3/8", 40 Fr.

#### DLP CÁNULA VENOSA DE ETAPA ÚNICA MALEABLE

68112 - DLP Cánula venosa de etapa única, maleable, 12 Fr.  
68114 - DLP Cánula venosa de etapa única, maleable, 14 Fr.  
68116 - DLP Cánula venosa de etapa única, maleable, 16 Fr.  
68118 - DLP Cánula venosa de etapa única, maleable, 18 Fr.  
68120 - DLP Cánula venosa de etapa única, maleable, 20 Fr.  
68122 - DLP Cánula venosa de etapa única, maleable, 22 Fr.  
68124 - DLP Cánula venosa de etapa única, maleable, 24 Fr.  
68126 - DLP Cánula venosa de etapa única, maleable, 26 Fr.  
68128 - DLP Cánula venosa de etapa única, maleable, 28 Fr.  
68130 - DLP Cánula venosa de etapa única, maleable, 30 Fr.  
68132 - DLP Cánula venosa de etapa única, maleable, 32 Fr.  
68134 - DLP Cánula venosa de etapa única, maleable, 34 Fr.  
68136 - DLP Cánula venosa de etapa única, maleable, 36 Fr.  
68138 - DLP Cánula venosa de etapa única, maleable, 38 Fr.  
68140 - DLP Cánula venosa de etapa única, maleable, 40 Fr.

#### DLP CÁNULA VENOSA DE SILICONA, ETAPA ÚNICA, CON MANGUITO INFLABLE

91037 - DLP Cánula venosa con manguito inflable, 37 Fr.

#### VC2 CÁNULA VENOSA CAVAL ATRIAL

93451 - VC2 Cánula venosa, sin alambre, sitio conex. 1/2", 34/51 Fr.  
93451C - VC2 Cánula venosa, sin alambre, sitio conex. 1/2", 34/51 Fr.  
93438 - VC2 Cánula venosa, sin alambre, sitio conex. 1/2", 34/51 Fr.  
93438C - VC2 Cánula venosa Wirewound, conect. 1/2", 34/38 Fr.  
93448 - VC2 Cánula venosa, Wirewound, sitio conex. 1/2", 34/48 Fr.  
93448C - VC2 Cánula venosa Wirewound, conect. 1/2", 34/48 Fr.  
93463 - VC2 Cánula venosa oval, 34/38FR con sitio conex. 3/8"  
93463C - VC2 Cánula venosa oval, 34/38FR con conect. 1/2"  
93464 - VC2 Cánula venosa oval, 34/48FR con sitio conex. 1/2"  
93464C - VC2 Cánula venosa oval, 34/48FR con conect. 1/2"

#### MC2 CÁNULA VENOSA DOS ETAPAS

91228 - MC2 Cánula venosa dos etapas 28/36FR con sitio conex. 3/8"  
91228C - MC2 Cánula venosa dos etapas 28/36FR con conect. 1/2"  
91229 - MC2 Cánula venosa dos etapas 29/37 FR con sitio conex. 1/2"

91229C - MC2 Cánula venosa dos etapas 29/37 FR con conect. 1/2" sin ventilación  
91236 - MC2 Cánula venosa dos etapas 36/46FR con sitio conex. 1/2"  
91236C - MC2 Cánula venosa dos etapas 36/46FR con conect. 1/2"  
91240 - MC2 Cánula venosa dos etapas 32/40FR con sitio conex. 1/2"  
91240C - MC2 Cánula venosa dos etapas 32/40FR con conect. 1/2"  
91246 - MC2 Cánula venosa dos etapas 34/46FR con sitio conex. 1/2"  
91246C - MC2 Cánula venosa dos etapas 34/46FR con conec. 1/2"  
91251 - MC2 Cánula venosa dos etapas 36/51 FR con sitio conex. 1/2"  
91251C - MC2 Cánula venosa dos etapas 36/51 FR con conect. 1/2"  
91263 - MC2 Cánula venosa oval dos etapas 32/40 FR con sitio conex. 1/2"  
91263C - MC2 Cánula venosa oval dos etapas 32/40 Fr ,1/2"  
91265 - MC2 Cánula venosa oval dos etapas 36/46 FR con sitio conex. 1/2"  
91265C - MC2 Cánula venosa oval dos etapas 36/46 FR.1/2", conector sin ventilación  
91329 - MC2 Cánula venosa dos etapas 29/29 FR con sitio conex. 3/8"  
91329C - MC2 Cánula venosa dos etapas 29/29 FR con conec. 3/8"

#### MC2X CÁNULA VENOSA TRES ETAPAS

91429 - MC2X Cánula venosa tres etapas 29/29/29 FR con conect. 3/8"  
91429C - MC2X Cánula venosa tres etapas 29/29/29 FR con conect. 3/8"  
91437 - MC2X Cánula venosa de etapas múltiples  
91437C - MC2X Cánula venosa de etapas múltiples

Clase de Riesgo: IV

Indicación/es autorizada/s:

Utilizadas para drenaje venoso simultáneo a través de la aurícula derecha y de la vena cava superior e inferior en intervenciones de bypass cardiopulmonar de hasta un máximo de seis horas.

Período de vida útil: 3 años

Condición de uso: Uso exclusivo a profesionales e instituciones sanitarias

Fuente de obtención de la materia prima de origen biológico: N/A

Forma de presentación: 4 o 10 unidades según el modelo

Método de esterilización: Esterilizado por Óxido de etileno

Nombre del fabricante:

1. MEDTRONIC INC.
2. MEDTRONIC PERFUSION SYSTEMS
3. VIANT MEDICAL, Inc.

Lugar de elaboración:

1. 710 Medtronic Pkwy. Minneapolis, MN 55432, Estados Unidos.
2. 7611 Northland Dr Minneapolis, MN 55428, Estados Unidos.
3. 620 Watson SW, GR, MI 49504, Estados Unidos.



Se extiende el presente Certificado de Autorización e Inscripción del PM 1842-187 , con una vigencia cinco (5) años a partir de la fecha de la Disposición autorizante.

Expediente N° 1-0047-3110-006316-21-7

N° Identificadorio Trámite: 33003

AM

Digitally signed by Gestion Documental Electronica  
Date: 2022.02.17 18:05:13 -03:00

Digitally signed by Gestion Documental  
Electronica  
Date: 2022.02.17 18:05:17 -03:00