



República Argentina - Poder Ejecutivo Nacional
AÑO DE LA DEFENSA DE LA VIDA, LA LIBERTAD Y LA PROPIEDAD

Disposición

Número:

Referencia: 1-0047-3110-000110-23-1

VISTO el Expediente N° 1-0047-3110-000110-23-1 del Registro de esta Administración Nacional de Medicamentos, Alimentos y Tecnología Médica (ANMAT), y:

CONSIDERANDO:

Que por las presentes actuaciones BIOMECH S.R.L. solicita se autorice la inscripción en el Registro Productores y Productos de Tecnología Médica (RPPTM) de esta Administración Nacional, de un nuevo producto médico.

Que las actividades de elaboración y comercialización de productos médicos se encuentran contempladas por la Ley 16463, el Decreto 9763/64, y MERCOSUR/GMC/RES. N° 40/00, incorporada al ordenamiento jurídico nacional por Disposición ANMAT N° 2318/02 (TO 2004), y normas complementarias.

Que consta la evaluación técnica producida por el Instituto Nacional de Productos Médicos, en la que informa que el producto estudiado reúne los requisitos técnicos que contempla la norma legal vigente, y que los establecimientos declarados demuestran aptitud para la elaboración y el control de calidad del producto cuya inscripción en el Registro se solicita.

Que corresponde autorizar la inscripción en el RPPTM del producto médico objeto de la solicitud.

Que se actúa en virtud de las facultades conferidas por el Decreto N° 1490/92 y sus modificatorios.

Por ello;

LA ADMINISTRADORA NACIONAL DE LA ADMINISTRACIÓN NACIONAL DE
MEDICAMENTOS, ALIMENTOS Y TECNOLOGÍA MÉDICA

DISPONE:

ARTÍCULO 1º.- Autorízase la inscripción en el Registro Nacional de Productores y Productos de Tecnología Médica (RPPTM) de la Administración Nacional de Medicamentos, Alimentos y Tecnología Médica (ANMAT) del producto médico marca Inspiral nombre descriptivo Sistema de Implantes Cigomáticos y nombre técnico 16-744 – Prótesis, Dentales, Implantables , de acuerdo con lo solicitado por BIOMECH S.R.L. , con los Datos Identificatorios Característicos que figuran al pie de la presente.

ARTÍCULO 2º.- Autorízase los textos de los proyectos de rótulo/s y de instrucciones de uso que obran en documento GEDO N° IF-2024-01856492-APN-DVPCYAR%ANMAT .

ARTÍCULO 3º.- En los rótulos e instrucciones de uso autorizados deberá figurar la leyenda "Autorizado por la ANMAT PM 2371-2 ", con exclusión de toda otra leyenda no contemplada en la normativa vigente.

ARTÍCULO 4º.- Extiéndase el Certificado de Autorización e Inscripción en el RPPTM con los datos característicos mencionados en esta disposición.

ARTÍCULO 5º.- La vigencia del Certificado de Autorización será de cinco (5) años, a partir de la fecha de la presente disposición.

ARTÍCULO 6º.- Regístrese. Inscríbase en el Registro Nacional de Productores y Productos de Tecnología Médica al nuevo producto. Por el Departamento de Mesa de Entrada, notifíquese al interesado, haciéndole entrega de la presente Disposición, conjuntamente con rótulos e instrucciones de uso autorizados y el Certificado mencionado en el artículo 4º.

Gírese a la Dirección de Gestión de Información Técnica a los fines de confeccionar el legajo correspondiente.

Cumplido, archívese.

DATOS IDENTIFICATORIOS CARACTERÍSTICOS

PM: 2371-2

Nombre descriptivo: Sistema de Implantes Cigomáticos

Código de identificación y nombre técnico del producto médico, (ECRI-UMDNS):
16-744 – Prótesis, Dentales, Implantables

Marca(s) de (los) producto(s) médico(s): Inspiral

Modelos:

CIGHP3930 Implante Cigomático Hexagonal Pulido Ø 3,9 x 30 mm CI

CIGHP3935 Implante Cigomático Hexagonal Pulido Ø 3,9 x 35 mm CI

CIGHP3937 Implante Cigomático Hexagonal Pulido Ø 3,9 x 37,5 mm CI

CIGHP3940 Implante Cigomático Hexagonal Pulido Ø 3,9 x 40 mm CI

CIGHP3942 Implante Cigomático Hexagonal Pulido Ø 3,9 x 42,5 mm CI
CIGHP3945 Implante Cigomático Hexagonal Pulido Ø 3,9 x 45 mm CI
CIGHP3947 Implante Cigomático Hexagonal Pulido Ø 3,9 x 47,5 mm CI
CIGHP3950 Implante Cigomático Hexagonal Pulido Ø 3,9 x 50 mm CI
CIGHP3952 Implante Cigomático Hexagonal Pulido Ø 3,9 x 52,5 mm CI
CIGHP3955 Implante Cigomático Hexagonal Pulido Ø 3,9 x 55 mm CI
CIGHP3957 Implante Cigomático Hexagonal Pulido Ø 3,9 x 57,5 mm CI
CIGHP3960 Implante Cigomático Hexagonal Pulido Ø 3,9 x 60 mm CI
CIGHP4230 Implante Cigomático Hexagonal Pulido Ø 4,2 x 30 mm CI
CIGHP4235 Implante Cigomático Hexagonal Pulido Ø 4,2 x 35 mm CI
CIGHP4237 Implante Cigomático Hexagonal Pulido Ø 4,2 x 37,5 mm CI
CIGHP4240 Implante Cigomático Hexagonal Pulido Ø 4,2 x 40 mm CI
CIGHP4242 Implante Cigomático Hexagonal Pulido Ø 4,2 x 42,5 mm CI
CIGHP4245 Implante Cigomático Hexagonal Pulido Ø 4,2 x 45 mm CI
CIGHP4247 Implante Cigomático Hexagonal Pulido Ø 4,2 x 47,5 mm CI
CIGHP4250 Implante Cigomático Hexagonal Pulido Ø 4,2 x 50 mm CI
CIGHP4252 Implante Cigomático Hexagonal Pulido Ø 4,2 x 52,5 mm CI
CIGHP4255 Implante Cigomático Hexagonal Pulido Ø 4,2 x 55 mm CI
CIGHP4257 Implante Cigomático Hexagonal Pulido Ø 4,2 x 57,5 mm CI
CIGHP4260 Implante Cigomático Hexagonal Pulido Ø 4,2 x 60 mm CI
CIGHS3930 Implante Cigomático Hexagonal Espiras Ø 3,9 x 30 mm CI
CIGHS3935 Implante Cigomático Hexagonal Espiras Ø 3,9 x 35 mm CI
CIGHS3937 Implante Cigomático Hexagonal Espiras Ø 3,9 x 37,5 mm CI
CIGHS3940 Implante Cigomático Hexagonal Espiras Ø 3,9 x 40 mm CI
CIGHS3942 Implante Cigomático Hexagonal Espiras Ø 3,9 x 42,5 mm CI
CIGHS3945 Implante Cigomático Hexagonal Espiras Ø 3,9 x 45 mm CI
CIGHS3947 Implante Cigomático Hexagonal Espiras Ø 3,9 x 47,5 mm CI
CIGHS3950 Implante Cigomático Hexagonal Espiras Ø 3,9 x 50 mm CI
CIGHS3952 Implante Cigomático Hexagonal Espiras Ø 3,9 x 52,5 mm CI
CIGHS3955 Implante Cigomático Hexagonal Espiras Ø 3,9 x 55 mm CI
CIGHS3957 Implante Cigomático Hexagonal Espiras Ø 3,9 x 57,5 mm CI
CIGHS3960 Implante Cigomático Hexagonal Espiras Ø 3,9 x 60 mm CI
CIGHS4230 Implante Cigomático Hexagonal Espiras Ø 4,2 x 30 mm CI
CIGHS4235 Implante Cigomático Hexagonal Espiras Ø 4,2 x 35 mm CI
CIGHS4237 Implante Cigomático Hexagonal Espiras Ø 4,2 x 37,5 mm CI
CIGHS4240 Implante Cigomático Hexagonal Espiras Ø 4,2 x 40 mm CI
CIGHS4242 Implante Cigomático Hexagonal Espiras Ø 4,2 x 42,5 mm CI
CIGHS4245 Implante Cigomático Hexagonal Espiras Ø 4,2 x 45 mm CI
CIGHS4247 Implante Cigomático Hexagonal Espiras Ø 4,2 x 47,5 mm CI
CIGHS4250 Implante Cigomático Hexagonal Espiras Ø 4,2 x 50 mm CI
CIGHS4252 Implante Cigomático Hexagonal Espiras Ø 4,2 x 52,5 mm CI
CIGHS4255 Implante Cigomático Hexagonal Espiras Ø 4,2 x 55 mm CI
CIGHS4257 Implante Cigomático Hexagonal Espiras Ø 4,2 x 57,5 mm CI
CIGHS4260 Implante Cigomático Hexagonal Espiras Ø 4,2 x 60 mm CI
CIGCE3930 Implante Cigomático Ø 3,9 x 30 mm CE
CIGCE3935 Implante Cigomático Ø 3,9 x 35 mm CE

CIGCE3937 Implante Cigomático Ø 3,9 x 37,5 mm CE
CIGCE3940 Implante Cigomático Ø 3,9 x 40 mm CE
CIGCE3942 Implante Cigomático Ø 3,9 x 42,5 mm CE
CIGCE3945 Implante Cigomático Ø 3,9 x 45 mm CE
CIGCE3947 Implante Cigomático Ø 3,9 x 47,5 mm CE
CIGCE3950 Implante Cigomático Ø 3,9 x 50 mm CE
CIGCE3952 Implante Cigomático Ø 3,9 x 52,5 mm CE
CIGCE3955 Implante Cigomático Ø 3,9 x 55 mm CE
CIGCE3957 Implante Cigomático Ø 3,9 x 57,5 mm CE
CIGCE3960 Implante Cigomático Ø 3,9 x 60 mm CE
CIGCE4230 Implante Cigomático Ø 4,2 x 30 mm CE
CIGCE4235 Implante Cigomático Ø 4,2 x 35 mm CE
CIGCE4237 Implante Cigomático Ø 4,2 x 37,5 mm CE
CIGCE4240 Implante Cigomático Ø 4,2 x 40 mm CE
CIGCE4242 Implante Cigomático Ø 4,2 x 42,5 mm CE
CIGCE4245 Implante Cigomático Ø 4,2 x 45 mm CE
CIGCE4247 Implante Cigomático Ø 4,2 x 47,5 mm CE
CIGCE4250 Implante Cigomático Ø 4,2 x 50 mm CE
CIGCE4252 Implante Cigomático Ø 4,2 x 52,5 mm CE
CIGCE4255 Implante Cigomático Ø 4,2 x 55 mm CE
CIGCE4257 Implante Cigomático Ø 4,2 x 57,5 mm CE
CIGCE4260 Implante Cigomático Ø 4,2 x 60 mm CE
CIGCI3930 Implante Cigomático Ø 3,9 x 30 mm CI
CIGCI3935 Implante Cigomático Ø 3,9 x 35 mm CI
CIGCI3937 Implante Cigomático Ø 3,9 x 37,5 mm CI
CIGCI3940 Implante Cigomático Ø 3,9 x 40 mm CI
CIGCI3942 Implante Cigomático Ø 3,9 x 42,5 mm CI
CIGCI3945 Implante Cigomático Ø 3,9 x 45 mm CI
CIGCI3947 Implante Cigomático Ø 3,9 x 47,5 mm CI
CIGCI3950 Implante Cigomático Ø 3,9 x 50 mm CI
CIGCI3952 Implante Cigomático Ø 3,9 x 52,5 mm CI
CIGCI3955 Implante Cigomático Ø 3,9 x 55 mm CI
CIGCI3957 Implante Cigomático Ø 3,9 x 57,5 mm CI
CIGCI3960 Implante Cigomático Ø 3,9 x 60 mm CI
CIGCI4230 Implante Cigomático Ø 4,2 x 30 mm CI
CIGCI4235 Implante Cigomático Ø 4,2 x 35 mm CI
CIGCI4237 Implante Cigomático Ø 4,2 x 37,5 mm CI
CIGCI4240 Implante Cigomático Ø 4,2 x 40 mm CI
CIGCI4242 Implante Cigomático Ø 4,2 x 42,5 mm CI
CIGCI4245 Implante Cigomático Ø 4,2 x 45 mm CI
CIGCI4247 Implante Cigomático Ø 4,2 x 47,5 mm CI
CIGCI4250 Implante Cigomático Ø 4,2 x 50 mm CI
CIGCI4252 Implante Cigomático Ø 4,2 x 52,5 mm CI
CIGCI4255 Implante Cigomático Ø 4,2 x 55 mm CI
CIGCI4257 Implante Cigomático Ø 4,2 x 57,5 mm CI
CIGCI4260 Implante Cigomático Ø 4,2 x 60 mm CI

CIG-HP3930-H Implante Cigomático Hexagonal Pulido Ø 3,9 x 30 mm CI
CIG-HP3935-H Implante Cigomático Hexagonal Pulido Ø 3,9 x 35 mm CI
CIG-HP3937-H Implante Cigomático Hexagonal Pulido Ø 3,9 x 37,5 mm CI
CIG-HP3940-H Implante Cigomático Hexagonal Pulido Ø 3,9 x 40 mm CI
CIG-HP3942-H Implante Cigomático Hexagonal Pulido Ø 3,9 x 42,5 mm CI
CIG-HP3945-H Implante Cigomático Hexagonal Pulido Ø 3,9 x 45 mm CI
CIG-HP3947-H Implante Cigomático Hexagonal Pulido Ø 3,9 x 47,5 mm CI
CIG-HP3950-H Implante Cigomático Hexagonal Pulido Ø 3,9 x 50 mm CI
CIG-HP3952-H Implante Cigomático Hexagonal Pulido Ø 3,9 x 52,5 mm CI
CIG-HP3955-H Implante Cigomático Hexagonal Pulido Ø 3,9 x 55 mm CI
CIG-HP3957-H Implante Cigomático Hexagonal Pulido Ø 3,9 x 57,5 mm CI
CIG-HP3960-H Implante Cigomático Hexagonal Pulido Ø 3,9 x 60 mm CI
CIG-HP4230-H Implante Cigomático Hexagonal Pulido Ø 4,2 x 30 mm CI
CIG-HP4235-H Implante Cigomático Hexagonal Pulido Ø 4,2 x 35 mm CI
CIG-HP4237-H Implante Cigomático Hexagonal Pulido Ø 4,2 x 37,5 mm CI
CIG-HP4240-H Implante Cigomático Hexagonal Pulido Ø 4,2 x 40 mm CI
CIG-HP4242-H Implante Cigomático Hexagonal Pulido Ø 4,2 x 42,5 mm CI
CIG-HP4245-H Implante Cigomático Hexagonal Pulido Ø 4,2 x 45 mm CI
CIG-HP4247-H Implante Cigomático Hexagonal Pulido Ø 4,2 x 47,5 mm CI
CIG-HP4250-H Implante Cigomático Hexagonal Pulido Ø 4,2 x 50 mm CI
CIG-HP4252-H Implante Cigomático Hexagonal Pulido Ø 4,2 x 52,5 mm CI
CIG-HP4255-H Implante Cigomático Hexagonal Pulido Ø 4,2 x 55 mm CI
CIG-HP4257-H Implante Cigomático Hexagonal Pulido Ø 4,2 x 57,5 mm CI
CIG-HP4260-H Implante Cigomático Hexagonal Pulido Ø 4,2 x 60 mm CI
CIG-HS3930-H Implante Cigomático Hexagonal Espiras Ø 3,9 x 30 mm CI
CIG-HS3935-H Implante Cigomático Hexagonal Espiras Ø 3,9 x 35 mm CI
CIG-HS3937-H Implante Cigomático Hexagonal Espiras Ø 3,9 x 37,5 mm CI
CIG-HS3940-H Implante Cigomático Hexagonal Espiras Ø 3,9 x 40 mm CI
CIG-HS3942-H Implante Cigomático Hexagonal Espiras Ø 3,9 x 42,5 mm CI
CIG-HS3945-H Implante Cigomático Hexagonal Espiras Ø 3,9 x 45 mm CI
CIG-HS3947-H Implante Cigomático Hexagonal Espiras Ø 3,9 x 47,5 mm CI
CIG-HS3950-H Implante Cigomático Hexagonal Espiras Ø 3,9 x 50 mm CI
CIG-HS3952-H Implante Cigomático Hexagonal Espiras Ø 3,9 x 52,5 mm CI
CIG-HS3955-H Implante Cigomático Hexagonal Espiras Ø 3,9 x 55 mm CI
CIG-HS3957-H Implante Cigomático Hexagonal Espiras Ø 3,9 x 57,5 mm CI
CIG-HS3960-H Implante Cigomático Hexagonal Espiras Ø 3,9 x 60 mm CI
CIG-HS4230-H Implante Cigomático Hexagonal Espiras Ø 4,2 x 30 mm CI
CIG-HS4235-H Implante Cigomático Hexagonal Espiras Ø 4,2 x 35 mm CI
CIG-HS4237-H Implante Cigomático Hexagonal Espiras Ø 4,2 x 37,5 mm CI
CIG-HS4240-H Implante Cigomático Hexagonal Espiras Ø 4,2 x 40 mm CI
CIG-HS4242-H Implante Cigomático Hexagonal Espiras Ø 4,2 x 42,5 mm CI
CIG-HS4245-H Implante Cigomático Hexagonal Espiras Ø 4,2 x 45 mm CI
CIG-HS4247-H Implante Cigomático Hexagonal Espiras Ø 4,2 x 47,5 mm CI
CIG-HS4250-H Implante Cigomático Hexagonal Espiras Ø 4,2 x 50 mm CI
CIG-HS4252-H Implante Cigomático Hexagonal Espiras Ø 4,2 x 52,5 mm CI
CIG-HS4255-H Implante Cigomático Hexagonal Espiras Ø 4,2 x 55 mm CI

CIG-HS4257-H Implante Cigomático Hexagonal Espiras Ø 4,2 x 57,5 mm CI
CIG-HS4260-H Implante Cigomático Hexagonal Espiras Ø 4,2 x 60 mm CI
CIGCP3930-H Implante Cigomático Cónico Pulido Ø 3,9 x 30 mm CI
CIGCP3935-H Implante Cigomático Cónico Pulido Ø 3,9 x 35 mm CI
CIGCP3937-H Implante Cigomático Cónico Pulido Ø 3,9 x 37,5 mm CI
CIGCP3940-H Implante Cigomático Cónico Pulido Ø 3,9 x 40 mm CI
CIGCP3942-H Implante Cigomático Cónico Pulido Ø 3,9 x 42,5 mm CI
CIGCP3945-H Implante Cigomático Cónico Pulido Ø 3,9 x 45 mm CI
CIGCP3947-H Implante Cigomático Cónico Pulido Ø 3,9 x 47,5 mm CI
CIGCP3950-H Implante Cigomático Cónico Pulido Ø 3,9 x 50 mm CI
CIGCP3952-H Implante Cigomático Cónico Pulido Ø 3,9 x 52,5 mm CI
CIGCP3955-H Implante Cigomático Cónico Pulido Ø 3,9 x 55 mm CI
CIGCP3957-H Implante Cigomático Cónico Pulido Ø 3,9 x 57,5 mm CI
CIGCP3960-H Implante Cigomático Cónico Pulido Ø 3,9 x 60 mm CI
CIGCS4230-H Implante Cigomático Cónico Espiras Ø 4,2 x 30 mm CI
CIGCS4235-H Implante Cigomático Cónico Espiras Ø 4,2 x 35 mm CI
CIGCS4237-H Implante Cigomático Cónico Espiras Ø 4,2 x 37,5 mm CI
CIGCS4240-H Implante Cigomático Cónico Espiras Ø 4,2 x 40 mm CI
CIGCS4242-H Implante Cigomático Cónico Espiras Ø 4,2 x 42,5 mm CI
CIGCS4245-H Implante Cigomático Cónico Espiras Ø 4,2 x 45 mm CI
CIGCS4247-H Implante Cigomático Cónico Espiras Ø 4,2 x 47,5 mm CI
CIGCS4250-H Implante Cigomático Cónico Espiras Ø 4,2 x 50 mm CI
CIGCS4252-H Implante Cigomático Cónico Espiras Ø 4,2 x 52,5 mm CI
CIGCS4255-H Implante Cigomático Cónico Espiras Ø 4,2 x 55 mm CI
CIGCS4257-H Implante Cigomático Cónico Espiras Ø 4,2 x 57,5 mm CI
CIGCS4260-H Implante Cigomático Cónico Espiras Ø 4,2 x 60 mm CI
CIGCE3930-H Implante Cigomático Ø 3,9 x 30 mm CE
CIGCE3935-H Implante Cigomático Ø 3,9 x 35 mm CE
CIGCE3937-H Implante Cigomático Ø 3,9 x 37,5 mm CE
CIGCE3940-H Implante Cigomático Ø 3,9 x 40 mm CE
CIGCE3942-H Implante Cigomático Ø 3,9 x 42,5 mm CE
CIGCE3945-H Implante Cigomático Ø 3,9 x 45 mm CE
CIGCE3947-H Implante Cigomático Ø 3,9 x 47,5 mm CE
CIGCE3950-H Implante Cigomático Ø 3,9 x 50 mm CE
CIGCE3952-H Implante Cigomático Ø 3,9 x 52,5 mm CE
CIGCE3955-H Implante Cigomático Ø 3,9 x 55 mm CE
CIGCE3957-H Implante Cigomático Ø 3,9 x 57,5 mm CE
CIGCE3960-H Implante Cigomático Ø 3,9 x 60 mm CE
CIGCE4230-H Implante Cigomático Ø 4,2 x 30 mm CE
CIGCE4235-H Implante Cigomático Ø 4,2 x 35 mm CE
CIGCE4237-H Implante Cigomático Ø 4,2 x 37,5 mm CE
CIGCE4240-H Implante Cigomático Ø 4,2 x 40 mm CE
CIGCE4242-H Implante Cigomático Ø 4,2 x 42,5 mm CE
CIGCE4245-H Implante Cigomático Ø 4,2 x 45 mm CE
CIGCE4247-H Implante Cigomático Ø 4,2 x 47,5 mm CE
CIGCE4250-H Implante Cigomático Ø 4,2 x 50 mm CE

CIGCE4252-H Implante Cigomático Ø 4,2 x 52,5 mm CE
CIGCE4255-H Implante Cigomático Ø 4,2 x 55 mm CE
CIGCE4257-H Implante Cigomático Ø 4,2 x 57,5 mm CE
CIGCE4260-H Implante Cigomático Ø 4,2 x 60 mm CE
CIGCI3930-H Implante Cigomático Ø 3,9 x 30 mm CI
CIGCI3935-H Implante Cigomático Ø 3,9 x 35 mm CI
CIGCI3937-H Implante Cigomático Ø 3,9 x 37,5 mm CI
CIGCI3940-H Implante Cigomático Ø 3,9 x 40 mm CI
CIGCI3942-H Implante Cigomático Ø 3,9 x 42,5 mm CI
CIGCI3945-H Implante Cigomático Ø 3,9 x 45 mm CI
CIGCI3947-H Implante Cigomático Ø 3,9 x 47,5 mm CI
CIGCI3950-H Implante Cigomático Ø 3,9 x 50 mm CI
CIGCI3952-H Implante Cigomático Ø 3,9 x 52,5 mm CI
CIGCI3955-H Implante Cigomático Ø 3,9 x 55 mm CI
CIGCI3957-H Implante Cigomático Ø 3,9 x 57,5 mm CI
CIGCI3960-H Implante Cigomático Ø 3,9 x 60 mm CI
CIGCI4230-H Implante Cigomático Ø 4,2 x 30 mm CI
CIGCI4235-H Implante Cigomático Ø 4,2 x 35 mm CI
CIGCI4237-H Implante Cigomático Ø 4,2 x 37,5 mm CI
CIGCI4240-H Implante Cigomático Ø 4,2 x 40 mm CI
CIGCI4242-H Implante Cigomático Ø 4,2 x 42,5 mm CI
CIGCI4245-H Implante Cigomático Ø 4,2 x 45 mm CI
CIGCI4247-H Implante Cigomático Ø 4,2 x 47,5 mm CI
CIGCI4250-H Implante Cigomático Ø 4,2 x 50 mm CI
CIGCI4252-H Implante Cigomático Ø 4,2 x 52,5 mm CI
CIGCI4255-H Implante Cigomático Ø 4,2 x 55 mm CI
CIGCI4257-H Implante Cigomático Ø 4,2 x 57,5 mm CI
CIGCI4260-H Implante Cigomático Ø 4,2 x 60 mm CI

Clase de Riesgo: IV

Indicación/es autorizada/s:

Los implantes cigomáticos están diseñados para proporcionar apoyo a prótesis fijas o extraíbles en casos de atrofia maxilar en lugar de usar el procedimiento adicional de aumento de hueso, que es lo que generalmente se utiliza.

La colocación de los implantes cigomáticos puede combinarse con implantes axiales de apoyo en la zona anterior de la mandíbula desdentada y/o implantes inclinados en la zona posterior.

En casos de dentadura parcial en la zona molar o premolar, es posible usar los implantes cigomáticos en lugar de los procedimientos de aumento de hueso. La combinación de implante cigomático e implantes axiales proporciona el apoyo suficiente para una restauración fija.

Período de vida útil: 5 años

Condición de uso: Uso exclusivo a profesionales e instituciones sanitarias

Fuente de obtención de la materia prima de origen biológico: N/A

Forma de presentación: Por unidad

Método de esterilización: Radiación Gamma

Nombre del fabricante:

BIOMECC S.R.L.

Lugar de elaboración:

Miguel de Cervantes N° 2166, Caseros, Partido de Tres de Febrero, provincia de Buenos Aires, Argentina.

Expediente Nro:

1-0047-3110-000110-23-1

N° Identificador Trámite: 45408

Digitally signed by PEARSON Enriqueta María
Date: 2024.01.29 17:25:41 ART
Location: Ciudad Autónoma de Buenos Aires

1. Descripción detallada del Producto Médico.

El implante dental Cigomático, componente del sistema de implantes Cigomáticos está fabricado con titanio grado 4 (norma ASTM F67). Los modelos terminados en H, posteriormente al maquinado, la superficie del mismo es tratada con hidroxiapatita. Este tratamiento superficial mejora el crecimiento del tejido óseo a través de los poros del recubrimiento y ofrece buena estabilidad mecánica en el proceso de fijación de los implantes.

Código	Descripción
CIGHP3930	Implante Cigomático Hexagonal Pulido Ø 3,9 x 30 mm CI
CIGHP3935	Implante Cigomático Hexagonal Pulido Ø 3,9 x 35 mm CI
CIGHP3937	Implante Cigomático Hexagonal Pulido Ø 3,9 x 37,5 mm CI
CIGHP3940	Implante Cigomático Hexagonal Pulido Ø 3,9 x 40 mm CI
CIGHP3942	Implante Cigomático Hexagonal Pulido Ø 3,9 x 42,5 mm CI
CIGHP3945	Implante Cigomático Hexagonal Pulido Ø 3,9 x 45 mm CI
CIGHP3947	Implante Cigomático Hexagonal Pulido Ø 3,9 x 47,5 mm CI
CIGHP3950	Implante Cigomático Hexagonal Pulido Ø 3,9 x 50 mm CI
CIGHP3952	Implante Cigomático Hexagonal Pulido Ø 3,9 x 52,5 mm CI
CIGHP3955	Implante Cigomático Hexagonal Pulido Ø 3,9 x 55 mm CI
CIGHP3957	Implante Cigomático Hexagonal Pulido Ø 3,9 x 57,5 mm CI
CIGHP3960	Implante Cigomático Hexagonal Pulido Ø 3,9 x 60 mm CI
CIGHP4230	Implante Cigomático Hexagonal Pulido Ø 4,2 x 30 mm CI
CIGHP4235	Implante Cigomático Hexagonal Pulido Ø 4,2 x 35 mm CI
CIGHP4237	Implante Cigomático Hexagonal Pulido Ø 4,2 x 37,5 mm CI
CIGHP4240	Implante Cigomático Hexagonal Pulido Ø 4,2 x 40 mm CI
CIGHP4242	Implante Cigomático Hexagonal Pulido Ø 4,2 x 42,5 mm CI
CIGHP4245	Implante Cigomático Hexagonal Pulido Ø 4,2 x 45 mm CI
CIGHP4247	Implante Cigomático Hexagonal Pulido Ø 4,2 x 47,5 mm CI
CIGHP4250	Implante Cigomático Hexagonal Pulido Ø 4,2 x 50 mm CI
CIGHP4252	Implante Cigomático Hexagonal Pulido Ø 4,2 x 52,5 mm CI
CIGHP4255	Implante Cigomático Hexagonal Pulido Ø 4,2 x 55 mm CI
CIGHP4257	Implante Cigomático Hexagonal Pulido Ø 4,2 x 57,5 mm CI

BIOMECSRL	Sistema de Implantes Cigomáticos-Anexo IIIC
------------------	---

CIGHP4260	Implante Cigomático Hexagonal Pulido Ø 4,2 x 60 mm CI
CIGHS3930	Implante Cigomático Hexagonal Espiras Ø 3,9 x 30 mm CI
CIGHS3935	Implante Cigomático Hexagonal Espiras Ø 3,9 x 35 mm CI
CIGHS3937	Implante Cigomático Hexagonal Espiras Ø 3,9 x 37,5 mm CI
CIGHS3940	Implante Cigomático Hexagonal Espiras Ø 3,9 x 40 mm CI
CIGHS3942	Implante Cigomático Hexagonal Espiras Ø 3,9 x 42,5 mm CI
CIGHS3945	Implante Cigomático Hexagonal Espiras Ø 3,9 x 45 mm CI
CIGHS3947	Implante Cigomático Hexagonal Espiras Ø 3,9 x 47,5 mm CI
CIGHS3950	Implante Cigomático Hexagonal Espiras Ø 3,9 x 50 mm CI
CIGHS3952	Implante Cigomático Hexagonal Espiras Ø 3,9 x 52,5 mm CI
CIGHS3955	Implante Cigomático Hexagonal Espiras Ø 3,9 x 55 mm CI
CIGHS3957	Implante Cigomático Hexagonal Espiras Ø 3,9 x 57,5 mm CI
CIGHS3960	Implante Cigomático Hexagonal Espiras Ø 3,9 x 60 mm CI
CIGHS4230	Implante Cigomático Hexagonal Espiras Ø 4,2 x 30 mm CI
CIGHS4235	Implante Cigomático Hexagonal Espiras Ø 4,2 x 35 mm CI
CIGHS4237	Implante Cigomático Hexagonal Espiras Ø 4,2 x 37,5 mm CI
CIGHS4240	Implante Cigomático Hexagonal Espiras Ø 4,2 x 40 mm CI
CIGHS4242	Implante Cigomático Hexagonal Espiras Ø 4,2 x 42,5 mm CI
CIGHS4245	Implante Cigomático Hexagonal Espiras Ø 4,2 x 45 mm CI
CIGHS4247	Implante Cigomático Hexagonal Espiras Ø 4,2 x 47,5 mm CI
CIGHS4250	Implante Cigomático Hexagonal Espiras Ø 4,2 x 50 mm CI
CIGHS4252	Implante Cigomático Hexagonal Espiras Ø 4,2 x 52,5 mm CI
CIGHS4255	Implante Cigomático Hexagonal Espiras Ø 4,2 x 55 mm CI
CIGHS4257	Implante Cigomático Hexagonal Espiras Ø 4,2 x 57,5 mm CI
CIGHS4260	Implante Cigomático Hexagonal Espiras Ø 4,2 x 60 mm CI
CIGCE3930	Implante Cigomático Ø 3,9 x 30 mm CE
CIGCE3935	Implante Cigomático Ø 3,9 x 35 mm CE
CIGCE3937	Implante Cigomático Ø 3,9 x 37,5 mm CE
CIGCE3940	Implante Cigomático Ø 3,9 x 40 mm CE
CIGCE3942	Implante Cigomático Ø 3,9 x 42,5 mm CE
CIGCE3945	Implante Cigomático Ø 3,9 x 45 mm CE
CIGCE3947	Implante Cigomático Ø 3,9 x 47,5 mm CE
CIGCE3950	Implante Cigomático Ø 3,9 x 50 mm CE

BIOMECH SRL	Sistema de Implantes Cigomáticos-Anexo IIIC
--------------------	---

CIGCE3952	Implante Cigomático Ø 3,9 x 52,5 mm CE
CIGCE3955	Implante Cigomático Ø 3,9 x 55 mm CE
CIGCE3957	Implante Cigomático Ø 3,9 x 57,5 mm CE
CIGCE3960	Implante Cigomático Ø 3,9 x 60 mm CE
CIGCE4230	Implante Cigomático Ø 4,2 x 30 mm CE
CIGCE4235	Implante Cigomático Ø 4,2 x 35 mm CE
CIGCE4237	Implante Cigomático Ø 4,2 x 37,5 mm CE
CIGCE4240	Implante Cigomático Ø 4,2 x 40 mm CE
CIGCE4242	Implante Cigomático Ø 4,2 x 42,5 mm CE
CIGCE4245	Implante Cigomático Ø 4,2 x 45 mm CE
CIGCE4247	Implante Cigomático Ø 4,2 x 47,5 mm CE
CIGCE4250	Implante Cigomático Ø 4,2 x 50 mm CE
CIGCE4252	Implante Cigomático Ø 4,2 x 52,5 mm CE
CIGCE4255	Implante Cigomático Ø 4,2 x 55 mm CE
CIGCE4257	Implante Cigomático Ø 4,2 x 57,5 mm CE
CIGCE4260	Implante Cigomático Ø 4,2 x 60 mm CE
CIGCI3930	Implante Cigomático Ø 3,9 x 30 mm CI
CIGCI3935	Implante Cigomático Ø 3,9 x 35 mm CI
CIGCI3937	Implante Cigomático Ø 3,9 x 37,5 mm CI
CIGCI3940	Implante Cigomático Ø 3,9 x 40 mm CI
CIGCI3942	Implante Cigomático Ø 3,9 x 42,5 mm CI
CIGCI3945	Implante Cigomático Ø 3,9 x 45 mm CI
CIGCI3947	Implante Cigomático Ø 3,9 x 47,5 mm CI
CIGCI3950	Implante Cigomático Ø 3,9 x 50 mm CI
CIGCI3952	Implante Cigomático Ø 3,9 x 52,5 mm CI
CIGCI3955	Implante Cigomático Ø 3,9 x 55 mm CI
CIGCI3957	Implante Cigomático Ø 3,9 x 57,5 mm CI
CIGCI3960	Implante Cigomático Ø 3,9 x 60 mm CI
CIGCI4230	Implante Cigomático Ø 4,2 x 30 mm CI
CIGCI4235	Implante Cigomático Ø 4,2 x 35 mm CI
CIGCI4237	Implante Cigomático Ø 4,2 x 37,5 mm CI
CIGCI4240	Implante Cigomático Ø 4,2 x 40 mm CI
CIGCI4242	Implante Cigomático Ø 4,2 x 42,5 mm CI
CIGCI4245	Implante Cigomático Ø 4,2 x 45 mm CI
CIGCI4247	Implante Cigomático Ø 4,2 x 47,5 mm CI
CIGCI4250	Implante Cigomático Ø 4,2 x 50 mm CI
CIGCI4252	Implante Cigomático Ø 4,2 x 52,5 mm CI
CIGCI4255	Implante Cigomático Ø 4,2 x 55 mm CI

BIOMECSRL	Sistema de Implantes Cigomáticos-Anexo IIIC
------------------	---

CIGCI4257	Implante Cigomático Ø 4,2 x 57,5 mm CI
CIGCI4260	Implante Cigomático Ø 4,2 x 60 mm CI
CIG-HP3930-H	Implante Cigomático Hexagonal Pulido Ø 3,9 x 30 mm CI
CIG-HP3935-H	Implante Cigomático Hexagonal Pulido Ø 3,9 x 35 mm CI
CIG-HP3937-H	Implante Cigomático Hexagonal Pulido Ø 3,9 x 37,5 mm CI
CIG-HP3940-H	Implante Cigomático Hexagonal Pulido Ø 3,9 x 40 mm CI
CIG-HP3942-H	Implante Cigomático Hexagonal Pulido Ø 3,9 x 42,5 mm CI
CIG-HP3945-H	Implante Cigomático Hexagonal Pulido Ø 3,9 x 45 mm CI
CIG-HP3947-H	Implante Cigomático Hexagonal Pulido Ø 3,9 x 47,5 mm CI
CIG-HP3950-H	Implante Cigomático Hexagonal Pulido Ø 3,9 x 50 mm CI
CIG-HP3952-H	Implante Cigomático Hexagonal Pulido Ø 3,9 x 52,5 mm CI
CIG-HP3955-H	Implante Cigomático Hexagonal Pulido Ø 3,9 x 55 mm CI
CIG-HP3957-H	Implante Cigomático Hexagonal Pulido Ø 3,9 x 57,5 mm CI
CIG-HP3960-H	Implante Cigomático Hexagonal Pulido Ø 3,9 x 60 mm CI
CIG-HP4230-H	Implante Cigomático Hexagonal Pulido Ø 4,2 x 30 mm CI
CIG-HP4235-H	Implante Cigomático Hexagonal Pulido Ø 4,2 x 35 mm CI
CIG-HP4237-H	Implante Cigomático Hexagonal Pulido Ø 4,2 x 37,5 mm CI
CIG-HP4240-H	Implante Cigomático Hexagonal Pulido Ø 4,2 x 40 mm CI
CIG-HP4242-H	Implante Cigomático Hexagonal Pulido Ø 4,2 x 42,5 mm CI
CIG-HP4245-H	Implante Cigomático Hexagonal Pulido Ø 4,2 x 45 mm CI
CIG-HP4247-H	Implante Cigomático Hexagonal Pulido Ø 4,2 x 47,5 mm CI
CIG-HP4250-H	Implante Cigomático Hexagonal Pulido Ø 4,2 x 50 mm CI
CIG-HP4252-H	Implante Cigomático Hexagonal Pulido Ø 4,2 x 52,5 mm CI
CIG-HP4255-H	Implante Cigomático Hexagonal Pulido Ø 4,2 x 55 mm CI
CIG-HP4257-H	Implante Cigomático Hexagonal Pulido Ø 4,2 x 57,5 mm CI
CIG-HP4260-H	Implante Cigomático Hexagonal Pulido Ø 4,2 x 60 mm CI
CIG-HS3930-H	Implante Cigomático Hexagonal Espiras Ø 3,9 x 30 mm CI
CIG-HS3935-H	Implante Cigomático Hexagonal Espiras Ø 3,9 x 35 mm CI
CIG-HS3937-H	Implante Cigomático Hexagonal Espiras Ø 3,9 x 37,5 mm CI
CIG-HS3940-H	Implante Cigomático Hexagonal Espiras Ø 3,9 x 40 mm CI
CIG-HS3942-H	Implante Cigomático Hexagonal Espiras Ø 3,9 x 42,5 mm CI
CIG-HS3945-H	Implante Cigomático Hexagonal Espiras Ø 3,9 x 45 mm CI
CIG-HS3947-H	Implante Cigomático Hexagonal Espiras Ø 3,9 x 47,5 mm CI
CIG-HS3950-H	Implante Cigomático Hexagonal Espiras Ø 3,9 x 50 mm CI
CIG-HS3952-H	Implante Cigomático Hexagonal Espiras Ø 3,9 x 52,5 mm CI
CIG-HS3955-H	Implante Cigomático Hexagonal Espiras Ø 3,9 x 55 mm CI
CIG-HS3957-H	Implante Cigomático Hexagonal Espiras Ø 3,9 x 57,5 mm CI
CIG-HS3960-H	Implante Cigomático Hexagonal Espiras Ø 3,9 x 60 mm CI

BIOMECH SRL	Sistema de Implantes Cigomáticos-Anexo IIIC
--------------------	---

CIG-HS4230-H	Implante Cigomático Hexagonal Espiras Ø 4,2 x 30 mm CI
CIG-HS4235-H	Implante Cigomático Hexagonal Espiras Ø 4,2 x 35 mm CI
CIG-HS4237-H	Implante Cigomático Hexagonal Espiras Ø 4,2 x 37,5 mm CI
CIG-HS4240-H	Implante Cigomático Hexagonal Espiras Ø 4,2 x 40 mm CI
CIG-HS4242-H	Implante Cigomático Hexagonal Espiras Ø 4,2 x 42,5 mm CI
CIG-HS4245-H	Implante Cigomático Hexagonal Espiras Ø 4,2 x 45 mm CI
CIG-HS4247-H	Implante Cigomático Hexagonal Espiras Ø 4,2 x 47,5 mm CI
CIG-HS4250-H	Implante Cigomático Hexagonal Espiras Ø 4,2 x 50 mm CI
CIG-HS4252-H	Implante Cigomático Hexagonal Espiras Ø 4,2 x 52,5 mm CI
CIG-HS4255-H	Implante Cigomático Hexagonal Espiras Ø 4,2 x 55 mm CI
CIG-HS4257-H	Implante Cigomático Hexagonal Espiras Ø 4,2 x 57,5 mm CI
CIG-HS4260-H	Implante Cigomático Hexagonal Espiras Ø 4,2 x 60 mm CI
CIGCP3930-H	Implante Cigomático Cónico Pulido Ø 3,9 x 30 mm CI
CIGCP3935-H	Implante Cigomático Cónico Pulido Ø 3,9 x 35 mm CI
CIGCP3937-H	Implante Cigomático Cónico Pulido Ø 3,9 x 37,5 mm CI
CIGCP3940-H	Implante Cigomático Cónico Pulido Ø 3,9 x 40 mm CI
CIGCP3942-H	Implante Cigomático Cónico Pulido Ø 3,9 x 42,5 mm CI
CIGCP3945-H	Implante Cigomático Cónico Pulido Ø 3,9 x 45 mm CI
CIGCP3947-H	Implante Cigomático Cónico Pulido Ø 3,9 x 47,5 mm CI
CIGCP3950-H	Implante Cigomático Cónico Pulido Ø 3,9 x 50 mm CI
CIGCP3952-H	Implante Cigomático Cónico Pulido Ø 3,9 x 52,5 mm CI
CIGCP3955-H	Implante Cigomático Cónico Pulido Ø 3,9 x 55 mm CI
CIGCP3957-H	Implante Cigomático Cónico Pulido Ø 3,9 x 57,5 mm CI
CIGCP3960-H	Implante Cigomático Cónico Pulido Ø 3,9 x 60 mm CI
CIGCS4230-H	Implante Cigomático Cónico Espiras Ø 4,2 x 30 mm CI
CIGCS4235-H	Implante Cigomático Cónico Espiras Ø 4,2 x 35 mm CI
CIGCS4237-H	Implante Cigomático Cónico Espiras Ø 4,2 x 37,5 mm CI
CIGCS4240-H	Implante Cigomático Cónico Espiras Ø 4,2 x 40 mm CI
CIGCS4242-H	Implante Cigomático Cónico Espiras Ø 4,2 x 42,5 mm CI
CIGCS4245-H	Implante Cigomático Cónico Espiras Ø 4,2 x 45 mm CI
CIGCS4247-H	Implante Cigomático Cónico Espiras Ø 4,2 x 47,5 mm CI
CIGCS4250-H	Implante Cigomático Cónico Espiras Ø 4,2 x 50 mm CI
CIGCS4252-H	Implante Cigomático Cónico Espiras Ø 4,2 x 52,5 mm CI
CIGCS4255-H	Implante Cigomático Cónico Espiras Ø 4,2 x 55 mm CI
CIGCS4257-H	Implante Cigomático Cónico Espiras Ø 4,2 x 57,5 mm CI
CIGCS4260-H	Implante Cigomático Cónico Espiras Ø 4,2 x 60 mm CI
CIGCE3930-H	Implante Cigomático Ø 3,9 x 30 mm CE
CIGCE3935-H	Implante Cigomático Ø 3,9 x 35 mm CE

BIOMEC SRL	Sistema de Implantes Cigomáticos-Anexo IIIC
-------------------	---

CIGCE3937-H	Implante Cigomático Ø 3,9 x 37,5 mm CE
CIGCE3940-H	Implante Cigomático Ø 3,9 x 40 mm CE
CIGCE3942-H	Implante Cigomático Ø 3,9 x 42,5 mm CE
CIGCE3945-H	Implante Cigomático Ø 3,9 x 45 mm CE
CIGCE3947-H	Implante Cigomático Ø 3,9 x 47,5 mm CE
CIGCE3950-H	Implante Cigomático Ø 3,9 x 50 mm CE
CIGCE3952-H	Implante Cigomático Ø 3,9 x 52,5 mm CE
CIGCE3955-H	Implante Cigomático Ø 3,9 x 55 mm CE
CIGCE3957-H	Implante Cigomático Ø 3,9 x 57,5 mm CE
CIGCE3960-H	Implante Cigomático Ø 3,9 x 60 mm CE
CIGCE4230-H	Implante Cigomático Ø 4,2 x 30 mm CE
CIGCE4235-H	Implante Cigomático Ø 4,2 x 35 mm CE
CIGCE4237-H	Implante Cigomático Ø 4,2 x 37,5 mm CE
CIGCE4240-H	Implante Cigomático Ø 4,2 x 40 mm CE
CIGCE4242-H	Implante Cigomático Ø 4,2 x 42,5 mm CE
CIGCE4245-H	Implante Cigomático Ø 4,2 x 45 mm CE
CIGCE4247-H	Implante Cigomático Ø 4,2 x 47,5 mm CE
CIGCE4250-H	Implante Cigomático Ø 4,2 x 50 mm CE
CIGCE4252-H	Implante Cigomático Ø 4,2 x 52,5 mm CE
CIGCE4255-H	Implante Cigomático Ø 4,2 x 55 mm CE
CIGCE4257-H	Implante Cigomático Ø 4,2 x 57,5 mm CE
CIGCE4260-H	Implante Cigomático Ø 4,2 x 60 mm CE
CIGCI3930-H	Implante Cigomático Ø 3,9 x 30 mm CI
CIGCI3935-H	Implante Cigomático Ø 3,9 x 35 mm CI
CIGCI3937-H	Implante Cigomático Ø 3,9 x 37,5 mm CI
CIGCI3940-H	Implante Cigomático Ø 3,9 x 40 mm CI
CIGCI3942-H	Implante Cigomático Ø 3,9 x 42,5 mm CI
CIGCI3945-H	Implante Cigomático Ø 3,9 x 45 mm CI
CIGCI3947-H	Implante Cigomático Ø 3,9 x 47,5 mm CI
CIGCI3950-H	Implante Cigomático Ø 3,9 x 50 mm CI
CIGCI3952-H	Implante Cigomático Ø 3,9 x 52,5 mm CI
CIGCI3955-H	Implante Cigomático Ø 3,9 x 55 mm CI
CIGCI3957-H	Implante Cigomático Ø 3,9 x 57,5 mm CI
CIGCI3960-H	Implante Cigomático Ø 3,9 x 60 mm CI
CIGCI4230-H	Implante Cigomático Ø 4,2 x 30 mm CI
CIGCI4235-H	Implante Cigomático Ø 4,2 x 35 mm CI
CIGCI4237-H	Implante Cigomático Ø 4,2 x 37,5 mm CI
CIGCI4240-H	Implante Cigomático Ø 4,2 x 40 mm CI

BIOMEC SRL	Sistema de Implantes Cigomáticos-Anexo IIIC
-------------------	---

CIGCI4242-H	Implante Cigomático Ø 4,2 x 42,5 mm CI
CIGCI4245-H	Implante Cigomático Ø 4,2 x 45 mm CI
CIGCI4247-H	Implante Cigomático Ø 4,2 x 47,5 mm CI
CIGCI4250-H	Implante Cigomático Ø 4,2 x 50 mm CI
CIGCI4252-H	Implante Cigomático Ø 4,2 x 52,5 mm CI
CIGCI4255-H	Implante Cigomático Ø 4,2 x 55 mm CI
CIGCI4257-H	Implante Cigomático Ø 4,2 x 57,5 mm CI
CIGCI4260-H	Implante Cigomático Ø 4,2 x 60 mm CI

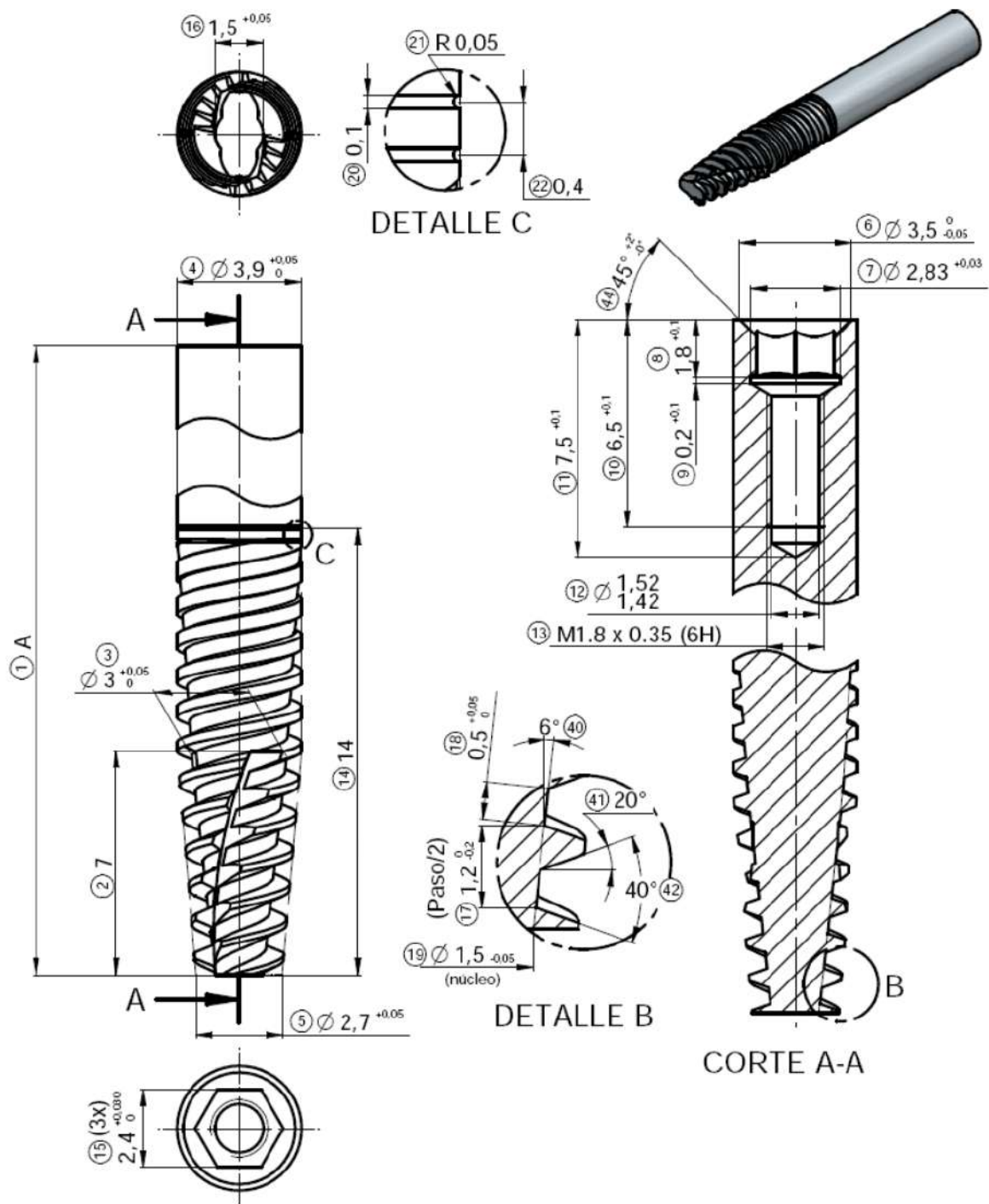


Fig. 1.1: Implante Cigomático Hexagonal Pulido $\varnothing 3,9$

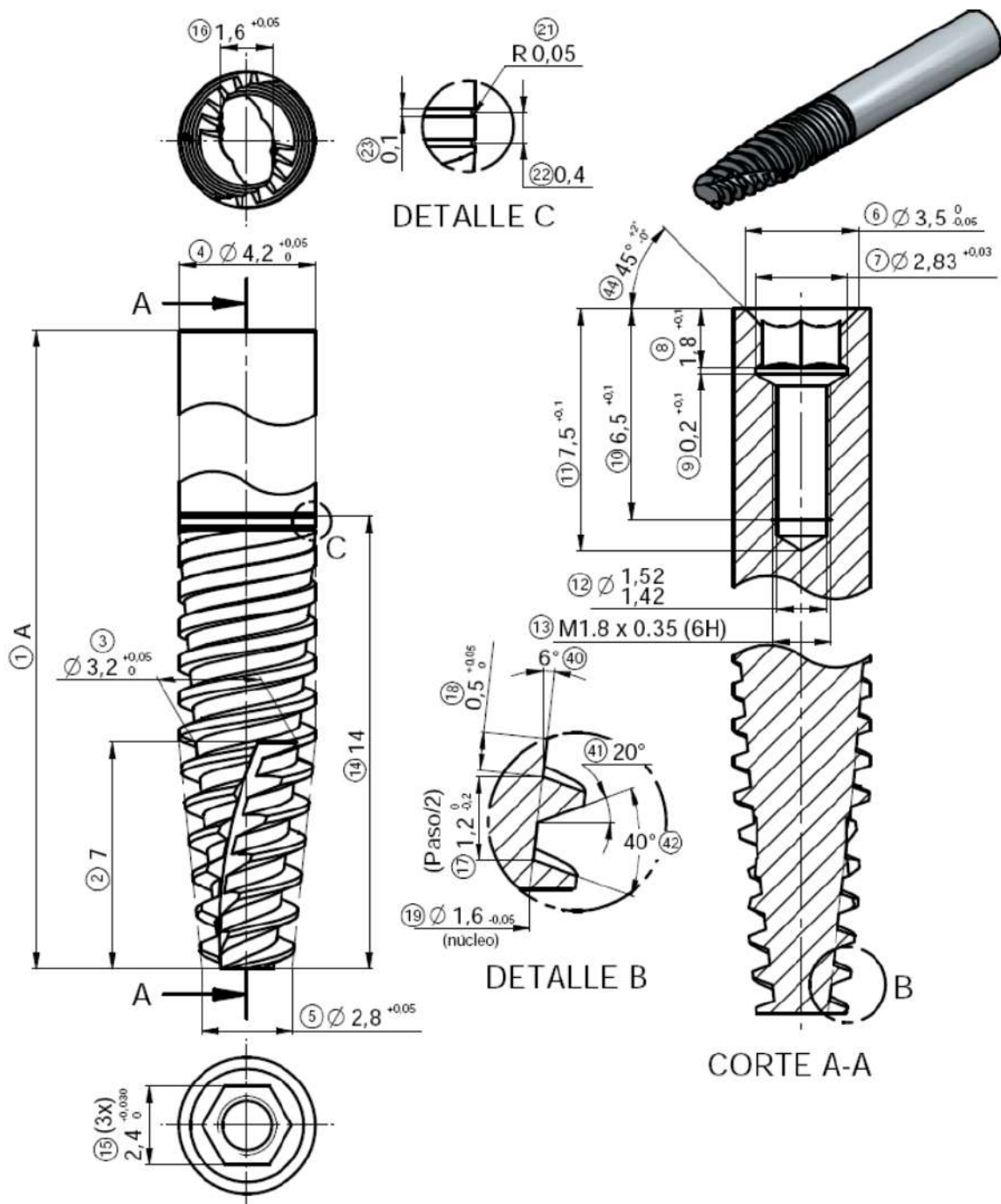


Fig. 1.2: Implante Cigomático Hexagonal Pulido $\varnothing 4,2$

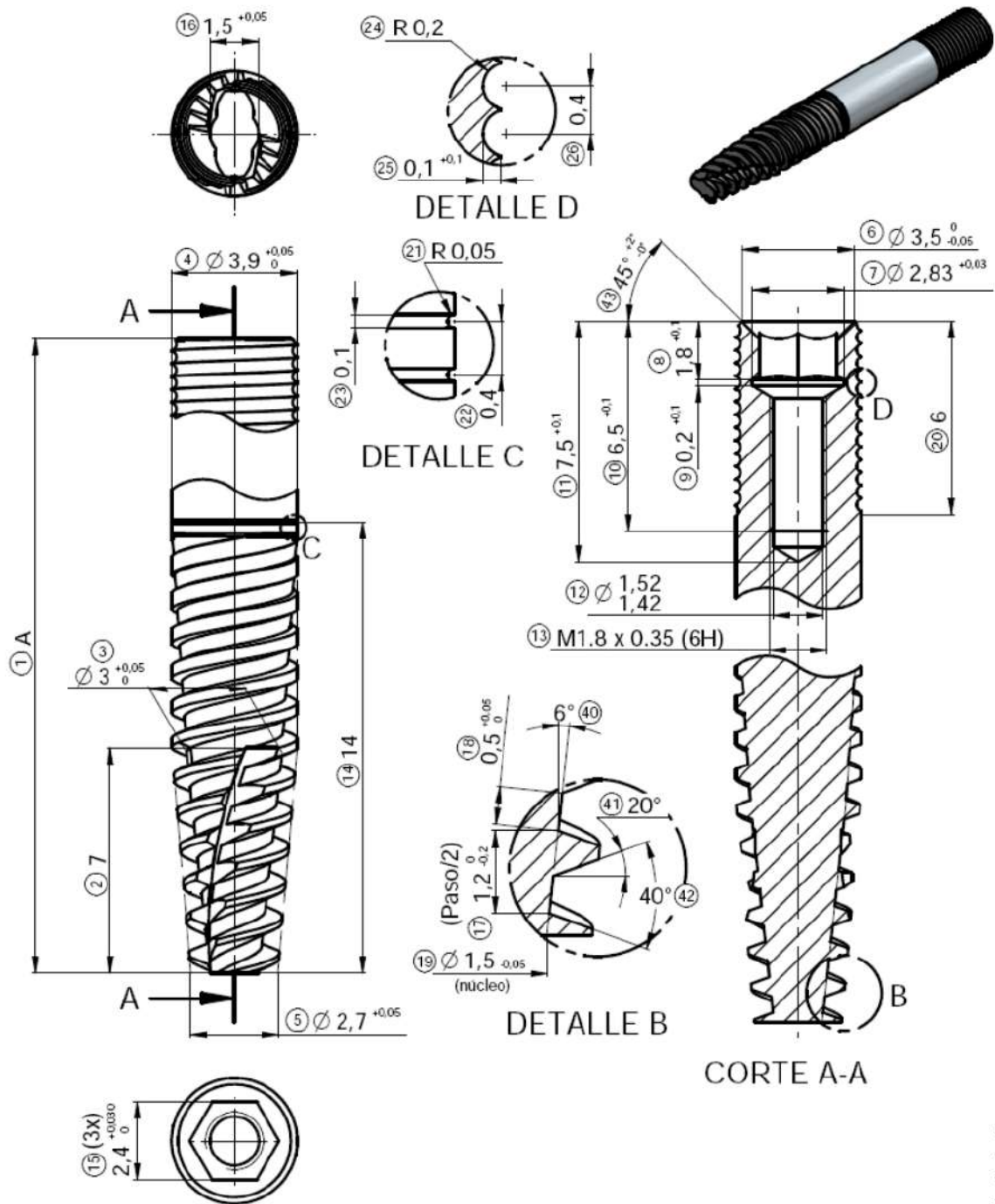


Fig. 1.3: Implante Cigomático Hexagonal Espiras Ø 3,9.

Clasificación de Riesgo

Sistema de Implantes Cigomáticos ha sido clasificado **clase IV** de acuerdo con las regulaciones de MERCOSUR/GMC/N°37/96 y requisitos por ANMAT (Disp.N° 2318/2002, Anexo II, Regla 8: productos médicos implantables a ser absorbidos en gran parte (hidroxiapatita)).

Plazo de Validez

El Implante Cigomático tiene un plazo de validez de 5 años.

2. Prestaciones atribuidas por el Fabricante

Los implantes cigomáticos están diseñados para proporcionar apoyo a prótesis fijas o extraíbles en casos de atrofia maxilar en lugar de usar el procedimiento adicional de aumento de hueso, que es lo que generalmente se utiliza. La colocación de los implantes cigomáticos puede combinarse con implantes axiales de apoyo en la zona anterior de la mandíbula desdentada y/o implantes inclinados en la zona posterior. En casos de dentadura parcial en la zona molar o premolar, es posible usar los implantes cigomáticos en lugar de los procedimientos de aumento de hueso. La combinación de implante cigomático e implantes axiales proporciona el apoyo suficiente para una restauración fija.

3. Precauciones, restricciones, advertencias y cuidados especialesPrecauciones

- Evite ejercer presión lateral en las fresas durante la preparación del lecho del implante. La presión lateral puede hacer que la fresa se fracture.
- Compruebe que las fresas estén bien encajadas en el cabezal antes de comenzar el fresado.
- Compruebe que todos los instrumentos de interconexión estén bien encajados antes de su utilización intraoral con el fin de prevenir la ingestión o aspiración accidental de los mismos.

- Utilice siempre el protector de fresa cuando utilice las fresas para evitar que el vástago giratorio de la fresa entre en contacto con el tejido blando.

NOTA: No supere las 2000 rpm durante el fresado. Se recomienda realizar irrigación abundante a lo largo de toda la secuencia de fresado.

Es imprescindible:

- Controlar el procedimiento en todo momento y proteger el tejido blando en el punto de penetración del hueso cigomático.
- Controlar en todo momento el área donde la fresa penetra en el cigoma y ver la capa cortical en el exterior a la altura de la incisura.

Advertencias

- La cirugía de implantación es un procedimiento complejo y altamente especializado que requiere formación especial en las técnicas de implantología oral establecidas. Se recomienda enfáticamente a los profesionales odontólogos capacitarse para tales prácticas quirúrgicas.
- El uso de una técnica inadecuada puede producir el fallo del implante y una pérdida sustancial de hueso adyacente.
- Los implantes no deben utilizarse en lugares o casos que no sean específicamente indicados. En caso de hacerlo, podría producirse el fallo del implante y la consecuente destrucción del soporte óseo.







Contraindicaciones

- Infección aguda del seno maxilar.
- Patología maxilar o del hueso cigomático.
- Condiciones en las que hay contraindicaciones ante la implantación dental.
- Infección crónica de los senos.
 - Tratamiento con bisfosfonatos.
 - Tabaquismo.

BIOMEC SRL	Sistema de Implantes Cigomáticos-Anexo IIIC
-------------------	---

Para que el médico descarte cualquier patología y pueda planificar la cantidad y las ubicaciones de los implantes, debe realizarse un examen radiológico con rayos X que incluya toda la información relevante del maxilar y del hueso cigomático.

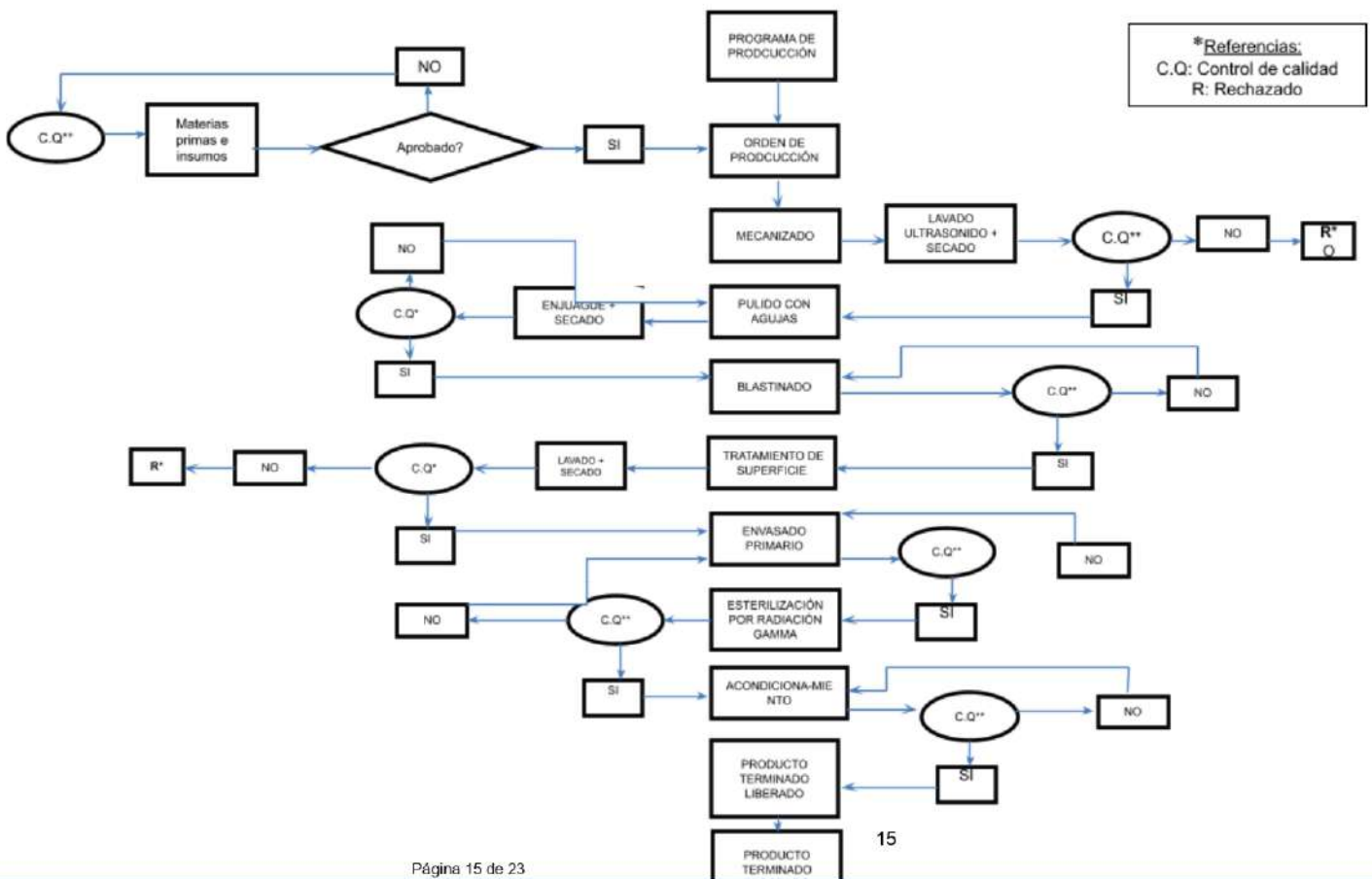
Cuidados Especiales: Los implantes cigomáticos se suministran en un envase esterilizado con rayos gamma. Si el envase se encuentra dañado o si el implante se contamina por cualquier causa, debe ser desechado. Los implantes son fabricados para ser utilizados una única vez

Simbología Utilizada	
Símbolo	Significado
	Plazo de validez
	N° de Lote
	Esterilizado por Radiación Gamma
	De un solo uso (No Reutilizable).
	Mantener alejado de fuentes de luz
	No Exponer a la lluvia

4. Formas de presentación del Producto Médico

Por unidad

5. Diagrama de flujo del proceso de fabricación de Implantes



6. Requisitos esenciales de seguridad y eficacia

Requisitos esenciales de seguridad y eficacia	Apl/ NO Apl.	Normas de referencia	Registro de conformidad del fabricante
I- Requisitos Generales			
1- Los productos deberán diseñarse y fabricarse de forma tal que su utilización no comprometa el estado clínico y la seguridad de los pacientes, ni la seguridad y la salud de los operadores o, en su caso, de otras personas cuando se utilicen en las condiciones y con las finalidades previstas. Los posibles riesgos existentes deberán ser reducidos a un nivel aceptable, compatibles con un nivel elevado de protección de la salud y de la seguridad.	A	ISO 13485:2016 ISO 14971:2012 ASTM F67 EN 1041 EN ISO 15223 -1 EN 980 ASTM F1980-16 ISO 14801:2016 ISO 10993-1:2018 ISO 10993-5:2009 ISO 10993-12:2012	El dispositivo está diseñado y fabricado de acuerdo con procedimientos internos. Durante el desarrollo del dispositivo, el uso previsto se ha considerado en términos de seguridad del paciente conforme a los Procedimientos de gestión de riesgos, de acuerdo con EN ISO 14971. Proyecto de Rótulo (simbología) Instrucciones de Uso (Anexo IIIB, Disp. 2318/02)) Especificaciones del producto terminado y los dibujos técnicos Consultar el diagrama de flujo en el ítem 5 de Anexo IIIC). Ensayo OT N° 226 – 5539 (envejecimiento acelerado térmico) Informe de Ensayo OT N° 226-5265. Informe No: 2942-23 EB (Evaluación biológica)
2 - Las soluciones adoptadas por el fabricante en el diseño y la construcción de los productos deberán ajustarse a los principios actualizados de la tecnología. Al seleccionar las soluciones más adecuadas, el fabricante aplicará los siguientes principios, en el orden que se indica: a) Eliminar o reducir los riesgos en la medida de lo posible (seguridad inherente al diseño y a la fabricación); b) Adoptar las oportunas medidas de protección, incluso alarmas, en caso que fueran necesarias, frente a los riesgos que no puedan eliminarse; c) Informar a los operadores de los riesgos residuales debidos a la incompleta eficacia de las medidas de protección adoptadas.	A	ISO 14971:2012 ASTM F67 EN ISO 10993-1:2018 EN ISO 13485 EN ISO 15223-1 EN 980 EN 1041	Archivos de Gestión de riesgos Especificaciones del Producto Terminado Dibujos técnicos Consultar el diagrama de flujo en el ítem 5 de Anexo IIIC. Informe No: 2942-23 EB (Evaluación biológica) Aprobación de etiquetado "Instrucciones de uso" (Anexo IIIB, Disp. 2318/02) es la información proporcionada por el fabricante para informar al usuario del dispositivo, de

BIOMEC SRL	Sistema de Implantes Cigomáticos-Anexo IIIC
-------------------	---

			su uso seguro y adecuado, de sus prestaciones previstas, incluida la descripción del producto, las indicaciones de uso, las contraindicaciones, las precauciones y el procedimiento de uso en sí.
3 - Los productos deberán ofrecer las prestaciones que les haya atribuido el fabricante y deberán desempeñar sus funciones tal y como especifique el fabricante.	A	ISO 14971:2012 EN 1041	Archivos de Gestión de riesgos Instrucciones de Uso (Anexo IIIB, Disp. 2318/02)
4 - Las características y prestaciones del producto médico no deberán alterarse en grado tal que se vean comprometidos al estado clínico y la seguridad de los pacientes ni, en su caso, de otras personas, mientras dure el período de validez previsto por el fabricante para los productos, cuando éstos se vean sometidos a las situaciones que puedan derivarse de las condiciones normales de uso.	A	ISO 14971:2012 ASTM F67 EN ISO 15223 -1 EN 980 ASTM F1980-16	Archivo de Gestión de Riesgos Proyecto de Rótulo (simbología) Ensayo OT N° 226 – 5539 (envejecimiento acelerado térmico)
5 - Los productos deberán diseñarse, fabricarse y acondicionarse de forma tal que sus características y prestaciones según su utilización prevista, no se vean alteradas durante el almacenamiento y transporte, teniendo en cuenta las instrucciones y datos facilitados por el fabricante.	A	ISO 14971:2012 EN ISO 15223 -1 EN 980	Archivo de Gestión de Riesgos Proyecto de Rótulo (simbología)
6 - Cualquier efecto deberá constituir un riesgo aceptable en relación con las prestaciones atribuidas.	A	ISO 14971:2012	Archivo de Gestión de Riesgos
II. Requisitos relativos al diseño y la fabricación			
7 - Propiedades químicas, físicas y biológicas			
7.1 - Los productos deberán diseñarse y fabricarse de forma que se garanticen las características y prestaciones mencionadas en el punto 1, requisitos generales, con especial atenciones a:			
a) La elección de los materiales utilizados, especialmente en lo que respecta a la toxicidad, y en su caso, la inflamabilidad; b) La compatibilidad recíproca entre los materiales utilizados y los tejidos biológicos, células y líquidos corporales, teniendo en cuenta la finalidad prevista del producto.	A	ISO 13485:2016 ISO 14971:2012 ISO 10993-1:2018 ISO 10993-5: 2009 ISO 10993-12:2012	El dispositivo está diseñado y fabricado de acuerdo con procedimientos internos. Durante el desarrollo del dispositivo, el uso previsto se ha considerado en términos de seguridad del paciente conforme a los Procedimientos de gestión de riesgos, de acuerdo con EN ISO 14971. Protocolo de validación HIMEC (PROTOCOLO-0041) Reporte de Bioburden N° 230734 Informe No: 2942-23 EB (Evaluación biológica)

BIOMECL SRL	Sistema de Implantes Cigomáticos-Anexo IIC
--------------------	---

7.2 - Los productos deberán diseñarse, fabricarse y acondicionarse de forma que se minimice el riesgo presentado por los contaminantes y residuos para el personal que participe en el transporte, almacenamiento y utilización, así como para los pacientes, considerando la finalidad prevista del producto. Deberá prestarse especial atención a los tejidos expuestos y a la duración y frecuencia de la exposición.	A	ISO 13485:2016 ISO 14971:2012 EN ISO 15223 -1 EN 980 ISO 10993-1:2018 ISO 10993-5: 2009 ISO 10993-12:2012	El dispositivo está diseñado y fabricado de acuerdo con procedimientos internos. Archivo de Gestión de Riesgos Proyecto de Rótulo (simbología) Informe No: 2942-23 EB (Evaluación biológica)
7.3 - Los productos deberán diseñarse y fabricarse de modo que puedan utilizarse de forma totalmente segura con los materiales, sustancias y gases con los que entren en contacto durante su utilización normal o en procedimientos habituales. En caso que los productos se destinen a la administración de medicamentos, deberán diseñarse y fabricarse de manera compatible con los medicamentos de que se trate, de acuerdo a las disposiciones y restricciones que rijan tales productos, y su utilización deberá ajustarse de modo permanente a la finalidad para la que estén destinados.	A	ISO 13485:2016 ISO 14971:2012 ISO 10993-1:2018 ISO 10993-5: 2009 ISO 10993-12:2012	El dispositivo está diseñado y fabricado de acuerdo con procedimientos internos. Archivo de Gestión de Riesgos Informe No: 2942-23 EB (Evaluación biológica) ¹
7.4 - Los productos médicos deberán diseñarse y fabricarse de forma que se reduzcan al mínimo los riesgos que se deriven de las sustancias desprendidas por el producto.	N.A	El Producto no desprende sustancias en condiciones normales de uso	
8 - Infección y contaminación microbiana.			
8.1 - Los productos médicos y sus procedimientos de fabricación deberán diseñarse de forma que se elimine o se reduzca el riesgo de infección para el paciente, para el operador y para terceros.	A	ISO 13485:2016 ISO 14971:2012	Procedimiento de Higiene y Limpieza * Programa de Limpieza * Lavado de producto Informe de control microbiológico y de higiene Laboratorio EDYAFE Archivo de Gestión de Riesgos
8.2 - Los tejidos de origen animal deberán proceder de animales que hayan sido sometidos a controles y seguimiento veterinario adecuados en función del uso al que se destinarán dichos tejidos. Los tejidos, células y sustancias de origen animal se transformarán, conservarán, analizarán y manipularán de forma que ofrezcan las máximas garantías de seguridad. En concreto, por ofrecer garantías de que estén libres de virus y otros agentes transmisibles, se utilizarán métodos reconocidos de eliminación o inactivación viral durante el proceso de fabricación.	N/A	El producto no contiene tejidos de origen animal.	
8.3 - Los productos médicos suministrados en estado estéril deberán diseñarse, fabricarse y acondicionarse en un envase no reutilizable o según procedimientos apropiados de manera que sean estériles en el momento de su comercialización y que mantengan esta calidad en las condiciones previstas de almacenamiento y transporte	A	ISO 14971:2012 ASTM D4991-07 ISO 11137-2007	Archivo de Gestión de Riesgos Informe de Hermeticidad de blíster emitido por el

BIOMECC SRL	Sistema de Implantes Cigomáticos-Anexo IIIC
--------------------	---

hasta que el envase protector que garantice la esterilidad, se deteriore o se abra.			laboratorio INTI envases y Embalajes Validación del Proceso de Esterilización por Radiación Gamma
8.4 - Los productos médicos suministrados en estado estéril deberán fabricarse y esterilizarse mediante un método adecuado y validado.	A	ISO 14971:2012 ASTM D4991-07 ISO 11137-2007	Archivo de Gestión de Riesgos Informe de Hermeticidad de blíster emitido por el laboratorio INTI envases y Embalajes Validación del Proceso de Esterilización por Radiación Gamma
8.5 - Los productos médicos que deban ser esterilizados deberán fabricarse en condiciones adecuadamente controladas (por ej. las relativas al medio ambiente).	N/A		
8.6 - Los sistemas de envasado destinados a los productos médicos no estériles deberán ser tales que conserven el producto sin deterioro en el estado de limpieza previsto y si, el producto ha de esterilizarse antes de su uso, deberán minimizar el riesgo de contaminación microbiana; el sistema de envasado deberá ser adecuado, en función del método de esterilización indicado por el fabricante.	N/A		
8.7 - El envase o el etiquetado del producto deberá permitir que se distingan claramente y a simple vista los productos idénticos o similares en sus formas de presentación, estéril y no estéril.	A	ISO 14971:2012 ASTM D4991-07 EN ISO 15223 -1 EN 980	Archivo de Gestión de Riesgos Informe de Hermeticidad de blíster emitido por el laboratorio INTI envases y Embalajes proyecto de Rótulo (Simbología)
9 - Propiedades relativas a la fabricación y al medio ambiente.			
9.1 - Cuando el producto se destine a utilizarse en combinación con otros productos o equipos, la combinación, comprendido el sistema de conexión debe ser seguro y no alterar las prestaciones previstas. Toda restricción de la utilización deberá ser indicada en las etiquetas o en las instrucciones de utilización.	A	ISO 13485:2016 ISO 14971:2012 ASTM F67 EN 1041 EN ISO 15223 -1 EN 980 ASTM F1980-16 ISO 14801:2016	El dispositivo está diseñado y fabricado de acuerdo con procedimientos internos. Durante el desarrollo del dispositivo, el uso previsto se ha considerado en términos de seguridad del paciente conforme a los Procedimientos de gestión de riesgos, de acuerdo con EN ISO 14971. Proyecto de Rótulo (simbología). Instrucciones de Uso (Anexo IIIB, Disp. 2318/02)

BIOMEC SRL	Sistema de Implantes Cigomáticos-Anexo IIIC
-------------------	---

			<p>Especificaciones del producto terminado y los dibujos técnicos.</p> <p>Consultar el diagrama de flujo en el ítem 5 de Anexo IIIC.</p> <p>Ensayo OT N° 226 – 5539 (envejecimiento acelerado térmico)</p> <p>Informe de Ensayo OT N° 226-5265</p>
9.2 - Los productos médicos deberán diseñarse y fabricarse de forma que se eliminen o reduzcan:			
<p>a) Los riesgos de lesiones vinculados a sus características físicas, incluidas la relación volumen/presión, la dimensión y, en su caso, ergonómicas.</p> <p>b) Los riesgos vinculados a las condiciones del medio ambiente razonablemente previsibles, tales como los campos magnéticos, influencias eléctricas externas, descargas electrostáticas, presión, temperatura o variaciones de la presión y de la aceleración.</p> <p>c) Los riesgos de interferencia recíproca con otros productos, utilizados normalmente para las investigaciones o tratamientos efectuados.</p> <p>d) Los riesgos que se derivan, en caso de imposibilidad del mantenimiento o calibración, del envejecimiento de los materiales utilizados o de la pérdida de precisión de un mecanismo o control.</p>	A	<p>ISO 13485:2016</p> <p>ISO 14971:2012</p> <p>ASTM F67</p> <p>ASTM F1980-16</p> <p>ISO 14801:2016</p>	<p>El dispositivo está diseñado y fabricado de acuerdo con procedimientos internos. Durante el desarrollo del dispositivo, el uso previsto se ha considerado en términos de seguridad del paciente conforme a los Procedimientos de gestión de riesgos, de acuerdo con EN ISO 14971.</p> <p>Especificaciones del producto terminado y los dibujos técnicos</p> <p>Consultar el diagrama de flujo en el ítem 5 de Anexo IIIC.</p> <p>Ensayo OT N° 226 – 5539 (envejecimiento acelerado térmico)</p> <p>Informe de Ensayo OT N° 226-5265</p>
<p>9.3 - Los productos médicos deberán diseñarse y fabricarse de forma que en caso de que se utilicen normalmente se minimicen los riesgos de incendio o de explosión. Habrá que prestar especial atención a los productos cuya finalidad prevista conlleve la exposición a sustancias inflamables o a sustancias capaces de favorecer la combustión.</p>	N/A		<p>El dispositivo no tiene ningún riesgo de incendio o explosión.</p>
10 - Productos con función de medición.			
<p>10.1 - Los productos médicos con función de medición deberán diseñarse y fabricarse de forma que proporcionen una constancia y una precisión de la medición suficientes dentro de los límites de precisión adecuados a la finalidad del producto. Los límites de precisión serán indicados por el fabricante.</p>	N/A		<p>El dispositivo no posee función de medición y no requiere calibración.</p>
<p>10.2 - La escala de medida, de control y de visualización deberá diseñarse facilitando su lectura, teniendo en cuenta la finalidad del producto.</p>	N/A		<p>El dispositivo no posee función de medición.</p>
11 - Protección contra las radiaciones.			
11.1- Requisitos generales.			

BIOMECH SRL	Sistema de Implantes Cigomáticos-Anexo IIIC
--------------------	---

11.1.1 - Los productos médicos deben diseñarse y fabricarse de forma que se reduzca al mínimo compatible con el propósito perseguido, cualquier exposición de los pacientes, operadores y otras personas a las radiaciones, sin que por ello se limite la aplicación de los niveles adecuados que resulten indicados para los fines terapéuticos y diagnósticos.	N/A	El dispositivo no emite radiación.
11.2 - Radiación intencional.		
11.2.1 - Cuando los productos se diseñen para emitir niveles peligrosos de radiación necesarios para un propósito médico terapéutico y/o diagnóstico específico cuyo beneficio se considere superior a los riesgos inherentes a las emisiones, éstas tendrán que ser controladas por el operador. Tales productos deberán diseñarse y fabricarse de forma que se asegure la reproductibilidad y la tolerancia de los parámetros variables pertinentes.	N/A	El dispositivo no emite radiación.
11.2.2 - Cuando los productos médicos estén destinados a emitir radiaciones potencialmente peligrosas, visibles y/o invisibles, deberán estar equipados, de indicadores visuales y/o sonoros que señalen la emisión de radiación.	N/A	El dispositivo no emite radiación.
11.3 - Radiación no intencionada.		
11.3.1. - Los productos médicos deberán diseñarse y fabricarse de forma que se reduzca al mínimo posible la exposición de pacientes, de operadores y otras personas a emisiones de radiaciones no intencionada, par sitas o dispersas.	N/A	El dispositivo no emite radiación.
11.4 - Instrucciones de utilización.		
11.4.1 - Las instrucciones de utilización de los productos médicos que emitan radiaciones deberán incluir información detallada sobre las características de la radiación emitida, los medios de protección del paciente y del operador y las formas de evitar manipulaciones erróneas y de eliminar los riesgos derivados de la instalación.	N/A	El dispositivo no emite radiación.
11.5 - Radiaciones ionizantes.		
11.5.1 - Los productos médicos que emitan radiaciones ionizantes deberán diseñarse y fabricarse de forma que se pueda regular y controlar la cantidad y la calidad de las radiaciones emitidas, en función del objetivo que se persigue.	N/A	El dispositivo no emite radiación ionizante.
11.5.2 - Los productos médicos que emitan radiaciones ionizantes para el diagnóstico radiológico deberán diseñarse y fabricarse para garantizar una buena calidad de imagen y/o de resultado acorde con la finalidad médica que se persiga, con una exposición mínima del paciente y del operador a las radiaciones.	N/A	El dispositivo no emite radiación ionizante.
11.5.3 - Los productos médicos que emitan radiaciones ionizantes destinados a la radioterapia deberán diseñarse y fabricarse de forma tal que permitan una vigilancia y un control fiables de las dosis administradas, del tipo de haz, de la energía y del tipo de radiación.	N/A	El dispositivo no emite radiación ionizante.
12 - Requisitos para los productos médicos conectados a una fuente de energía o equipado con ella.		

BIOMECH SRL	Sistema de Implantes Cigomáticos-Anexo IIIC
--------------------	---

12.1 - Los productos médicos que lleven incorporados sistemas electrónicos programables deberán diseñarse de forma que se garanticen la repetibilidad, fiabilidad y eficacia de dichos sistemas, en consonancia con la utilización a que estén destinados. En caso de condiciones de primer defecto en el sistema, deberán preverse los medios para poder eliminar o reducir en la medida de lo posible los riesgos consiguientes.	N/A	El dispositivo no contiene ningún Sistema electrónico programable o software o Fuente de energía.
12.2 - Los productos médicos que posean una fuente de energía interna de la que dependa la seguridad de los pacientes deberán estar provistos de un medio que permita determinar el estado de la fuente de energía.	N/A	El dispositivo no depende de una fuente de alimentación interna.
12.3 - Los productos médicos conectados a una fuente de energía externa de la que dependa la seguridad de los pacientes deberán incluir un sistema de alarma que señale cualquier fallo de la fuente de energía.	N/A	El dispositivo no depende de una fuente de alimentación externa.
12.4 - Los productos médicos destinados a vigilar uno o más parámetros clínicos de un paciente, deberán estar provistos de sistema de alarma adecuados que permitan avisar al operador de las situaciones que pudieran provocar condiciones de riesgo o un deterioro grave del estado de salud del paciente.	N/A	El dispositivo no monitorea parámetros clínicos del paciente.
12.5 - Los productos deberán diseñarse y fabricarse de forma que se minimicen los riesgos de creación de campos electromagnéticos que puedan afectar al funcionamiento de otros productos o equipos situados en el entorno.	N/A	El dispositivo no crea campos electromagnéticos.
12.6 - Protección contra los riesgos eléctricos.		
12.6.1 - Los productos médicos deberán diseñarse y fabricarse de forma que, cuando estén correctamente instalados y se utilicen normalmente o en condiciones de primer defecto se eliminen los riesgos de choque eléctrico accidental.	N/A	El dispositivo no está conectado, ni tiene incorporada una fuente de alimentación.
12.7 - Protección contra los riesgos mecánicos y térmicos.		
12.7.1 - Los productos médicos deberán diseñarse y fabricarse de forma que el paciente y el operador estén protegidos de los riesgos mecánicos relacionados, por ejemplo, con la resistencia, la estabilidad y las piezas móviles.	N/A	No es un producto médico activo
12.7.2 - Los productos médicos deberán diseñarse y fabricarse de forma que los riesgos derivados de las vibraciones producidas por los productos se reduzcan al mínimo nivel posible, teniendo en cuenta el progreso técnico y la disponibilidad de medios de reducción de las vibraciones, especialmente en su origen, salvo si las vibraciones forman parte de las prestaciones previstas.	N/A	El dispositivo no genera vibración.
12.7.3 - Los productos médicos deberán diseñarse y fabricarse de forma que los riesgos derivados de la emisión de ruido se reduzcan al mínimo nivel posible, teniendo en cuenta el progreso técnico y la disponibilidad de medios de reducción del ruido, especialmente en su origen, salvo si las emisiones sonoras forman parte de las prestaciones previstas.	N/A	El dispositivo no genera ruido.

BIOMEC SRL	Sistema de Implantes Cigomáticos-Anexo IIIC
-------------------	---

12.7.4 - Los terminales y los dispositivos de conexión a fuentes de energía eléctrica, hidráulica, neumática o gaseosa que tengan que ser manipulados por el operador deberán diseñarse y fabricarse de forma que se reduzca al mínimo cualquier posible, riesgo.	N/A	El dispositivo no tiene conectores para electricidad, gas o suministros de energía hidráulica y neumática.
12.7.5 - Las partes accesibles de los productos médicos (excluyéndose las partes o zonas destinadas a proporcionar calor o a alcanzar determinadas temperaturas) y su entorno no deberán alcanzar temperaturas que puedan representar un peligro en condiciones de utilización normal.	N/A	El dispositivo no alcanza una temperatura potencialmente peligrosa según el uso recomendado.
12.8 - Protección contra los riesgos que puedan presentar para el paciente las fuentes de energía o la administración de sustancias.		
12.8.1 - El diseño y la construcción de los productos médicos destinados a proporcionar energía o sustancias al paciente, deberán ser tales que el aporte pueda regularse y mantenerse con precisión suficiente para garantizar la seguridad del paciente y del operador.	N/A	El dispositivo no está destinado a suministrar al paciente energía o sustancias.
12.8.2 - El producto médico deberá estar provisto de medios que permitan impedir y/o señalar cualquier incorrección del ritmo de aporte del producto cuando de ella pueda derivarse algún peligro. Los productos médicos deberán estar dotados de medios adecuados para impedir, dentro de lo que cabe la liberación accidental de cantidades peligrosas de energía procedente de una fuente de energía y/o de sustancias.	N/A	El dispositivo no suministra sustancias ni electricidad.
12.9 - La función de los mandos e indicadores, deberá estar indicada claramente en los productos.		
12.9.1 - En caso de que un producto médico vaya acompañado de instrucciones necesarias para su utilización o indicaciones de mando o regulación mediante un sistema visual, dicha información deberá ser comprensible para el operador, y si procede, para el paciente.	N/A	El dispositivo no suministra sustancias o electricidad y no tiene controles o indicadores.



VINOGRAD Marta Susana
CUIL 27146436221



SINISCALCO Osvaldo Ariel
CUIL 20257336485



República Argentina - Poder Ejecutivo Nacional

Hoja Adicional de Firmas
Anexo

Número:

Referencia: BIOMECC SRL

El documento fue importado por el sistema GEDO con un total de 23 pagina/s.

Digitally signed by GESTION DOCUMENTAL ELECTRONICA - GDE
Date: 2024.01.05 15:15:49 -03:00

Digitally signed by GESTION DOCUMENTAL
ELECTRONICA - GDE
Date: 2024.01.05 15:15:50 -03:00



República Argentina - Poder Ejecutivo Nacional
AÑO DE LA DEFENSA DE LA VIDA, LA LIBERTAD Y LA PROPIEDAD

Certificado - Redacción libre

Número:

Referencia: 1-0047-3110-000110-23-1

CERTIFICADO DE AUTORIZACIÓN E INSCRIPCIÓN

Expediente N° 1-0047-3110-000110-23-1

La Administración Nacional de Medicamentos, Alimentos y Tecnología Médica (ANMAT) certifica que de acuerdo con lo solicitado por BIOMECH S.R.L. ; se autoriza la inscripción en el Registro Nacional de Productores y Productos de Tecnología Médica (RPPTM), de un nuevo producto con los siguientes datos identificatorios característicos:

DATOS IDENTIFICATORIOS CARACTERÍSTICOS

PM: 2371-2

Nombre descriptivo: Sistema de Implantes Cigomáticos

Código de identificación y nombre técnico del producto médico, (ECRI-UMDNS):
16-744 – Prótesis, Dentales, Implantables

Marca(s) de (los) producto(s) médico(s): Inspiral

Modelos:

CIGHP3930 Implante Cigomático Hexagonal Pulido Ø 3,9 x 30 mm CI
CIGHP3935 Implante Cigomático Hexagonal Pulido Ø 3,9 x 35 mm CI
CIGHP3937 Implante Cigomático Hexagonal Pulido Ø 3,9 x 37,5 mm CI
CIGHP3940 Implante Cigomático Hexagonal Pulido Ø 3,9 x 40 mm CI
CIGHP3942 Implante Cigomático Hexagonal Pulido Ø 3,9 x 42,5 mm CI
CIGHP3945 Implante Cigomático Hexagonal Pulido Ø 3,9 x 45 mm CI
CIGHP3947 Implante Cigomático Hexagonal Pulido Ø 3,9 x 47,5 mm CI

CIGHP3950 Implante Cigomático Hexagonal Pulido Ø 3,9 x 50 mm CI
CIGHP3952 Implante Cigomático Hexagonal Pulido Ø 3,9 x 52,5 mm CI
CIGHP3955 Implante Cigomático Hexagonal Pulido Ø 3,9 x 55 mm CI
CIGHP3957 Implante Cigomático Hexagonal Pulido Ø 3,9 x 57,5 mm CI
CIGHP3960 Implante Cigomático Hexagonal Pulido Ø 3,9 x 60 mm CI
CIGHP4230 Implante Cigomático Hexagonal Pulido Ø 4,2 x 30 mm CI
CIGHP4235 Implante Cigomático Hexagonal Pulido Ø 4,2 x 35 mm CI
CIGHP4237 Implante Cigomático Hexagonal Pulido Ø 4,2 x 37,5 mm CI
CIGHP4240 Implante Cigomático Hexagonal Pulido Ø 4,2 x 40 mm CI
CIGHP4242 Implante Cigomático Hexagonal Pulido Ø 4,2 x 42,5 mm CI
CIGHP4245 Implante Cigomático Hexagonal Pulido Ø 4,2 x 45 mm CI
CIGHP4247 Implante Cigomático Hexagonal Pulido Ø 4,2 x 47,5 mm CI
CIGHP4250 Implante Cigomático Hexagonal Pulido Ø 4,2 x 50 mm CI
CIGHP4252 Implante Cigomático Hexagonal Pulido Ø 4,2 x 52,5 mm CI
CIGHP4255 Implante Cigomático Hexagonal Pulido Ø 4,2 x 55 mm CI
CIGHP4257 Implante Cigomático Hexagonal Pulido Ø 4,2 x 57,5 mm CI
CIGHP4260 Implante Cigomático Hexagonal Pulido Ø 4,2 x 60 mm CI
CIGHS3930 Implante Cigomático Hexagonal Espiras Ø 3,9 x 30 mm CI
CIGHS3935 Implante Cigomático Hexagonal Espiras Ø 3,9 x 35 mm CI
CIGHS3937 Implante Cigomático Hexagonal Espiras Ø 3,9 x 37,5 mm CI
CIGHS3940 Implante Cigomático Hexagonal Espiras Ø 3,9 x 40 mm CI
CIGHS3942 Implante Cigomático Hexagonal Espiras Ø 3,9 x 42,5 mm CI
CIGHS3945 Implante Cigomático Hexagonal Espiras Ø 3,9 x 45 mm CI
CIGHS3947 Implante Cigomático Hexagonal Espiras Ø 3,9 x 47,5 mm CI
CIGHS3950 Implante Cigomático Hexagonal Espiras Ø 3,9 x 50 mm CI
CIGHS3952 Implante Cigomático Hexagonal Espiras Ø 3,9 x 52,5 mm CI
CIGHS3955 Implante Cigomático Hexagonal Espiras Ø 3,9 x 55 mm CI
CIGHS3957 Implante Cigomático Hexagonal Espiras Ø 3,9 x 57,5 mm CI
CIGHS3960 Implante Cigomático Hexagonal Espiras Ø 3,9 x 60 mm CI
CIGHS4230 Implante Cigomático Hexagonal Espiras Ø 4,2 x 30 mm CI
CIGHS4235 Implante Cigomático Hexagonal Espiras Ø 4,2 x 35 mm CI
CIGHS4237 Implante Cigomático Hexagonal Espiras Ø 4,2 x 37,5 mm CI
CIGHS4240 Implante Cigomático Hexagonal Espiras Ø 4,2 x 40 mm CI
CIGHS4242 Implante Cigomático Hexagonal Espiras Ø 4,2 x 42,5 mm CI
CIGHS4245 Implante Cigomático Hexagonal Espiras Ø 4,2 x 45 mm CI
CIGHS4247 Implante Cigomático Hexagonal Espiras Ø 4,2 x 47,5 mm CI
CIGHS4250 Implante Cigomático Hexagonal Espiras Ø 4,2 x 50 mm CI
CIGHS4252 Implante Cigomático Hexagonal Espiras Ø 4,2 x 52,5 mm CI
CIGHS4255 Implante Cigomático Hexagonal Espiras Ø 4,2 x 55 mm CI
CIGHS4257 Implante Cigomático Hexagonal Espiras Ø 4,2 x 57,5 mm CI
CIGHS4260 Implante Cigomático Hexagonal Espiras Ø 4,2 x 60 mm CI
CIGCE3930 Implante Cigomático Ø 3,9 x 30 mm CE
CIGCE3935 Implante Cigomático Ø 3,9 x 35 mm CE
CIGCE3937 Implante Cigomático Ø 3,9 x 37,5 mm CE
CIGCE3940 Implante Cigomático Ø 3,9 x 40 mm CE
CIGCE3942 Implante Cigomático Ø 3,9 x 42,5 mm CE

CIGCE3945 Implante Cigomático Ø 3,9 x 45 mm CE
CIGCE3947 Implante Cigomático Ø 3,9 x 47,5 mm CE
CIGCE3950 Implante Cigomático Ø 3,9 x 50 mm CE
CIGCE3952 Implante Cigomático Ø 3,9 x 52,5 mm CE
CIGCE3955 Implante Cigomático Ø 3,9 x 55 mm CE
CIGCE3957 Implante Cigomático Ø 3,9 x 57,5 mm CE
CIGCE3960 Implante Cigomático Ø 3,9 x 60 mm CE
CIGCE4230 Implante Cigomático Ø 4,2 x 30 mm CE
CIGCE4235 Implante Cigomático Ø 4,2 x 35 mm CE
CIGCE4237 Implante Cigomático Ø 4,2 x 37,5 mm CE
CIGCE4240 Implante Cigomático Ø 4,2 x 40 mm CE
CIGCE4242 Implante Cigomático Ø 4,2 x 42,5 mm CE
CIGCE4245 Implante Cigomático Ø 4,2 x 45 mm CE
CIGCE4247 Implante Cigomático Ø 4,2 x 47,5 mm CE
CIGCE4250 Implante Cigomático Ø 4,2 x 50 mm CE
CIGCE4252 Implante Cigomático Ø 4,2 x 52,5 mm CE
CIGCE4255 Implante Cigomático Ø 4,2 x 55 mm CE
CIGCE4257 Implante Cigomático Ø 4,2 x 57,5 mm CE
CIGCE4260 Implante Cigomático Ø 4,2 x 60 mm CE
CIGCI3930 Implante Cigomático Ø 3,9 x 30 mm CI
CIGCI3935 Implante Cigomático Ø 3,9 x 35 mm CI
CIGCI3937 Implante Cigomático Ø 3,9 x 37,5 mm CI
CIGCI3940 Implante Cigomático Ø 3,9 x 40 mm CI
CIGCI3942 Implante Cigomático Ø 3,9 x 42,5 mm CI
CIGCI3945 Implante Cigomático Ø 3,9 x 45 mm CI
CIGCI3947 Implante Cigomático Ø 3,9 x 47,5 mm CI
CIGCI3950 Implante Cigomático Ø 3,9 x 50 mm CI
CIGCI3952 Implante Cigomático Ø 3,9 x 52,5 mm CI
CIGCI3955 Implante Cigomático Ø 3,9 x 55 mm CI
CIGCI3957 Implante Cigomático Ø 3,9 x 57,5 mm CI
CIGCI3960 Implante Cigomático Ø 3,9 x 60 mm CI
CIGCI4230 Implante Cigomático Ø 4,2 x 30 mm CI
CIGCI4235 Implante Cigomático Ø 4,2 x 35 mm CI
CIGCI4237 Implante Cigomático Ø 4,2 x 37,5 mm CI
CIGCI4240 Implante Cigomático Ø 4,2 x 40 mm CI
CIGCI4242 Implante Cigomático Ø 4,2 x 42,5 mm CI
CIGCI4245 Implante Cigomático Ø 4,2 x 45 mm CI
CIGCI4247 Implante Cigomático Ø 4,2 x 47,5 mm CI
CIGCI4250 Implante Cigomático Ø 4,2 x 50 mm CI
CIGCI4252 Implante Cigomático Ø 4,2 x 52,5 mm CI
CIGCI4255 Implante Cigomático Ø 4,2 x 55 mm CI
CIGCI4257 Implante Cigomático Ø 4,2 x 57,5 mm CI
CIGCI4260 Implante Cigomático Ø 4,2 x 60 mm CI
CIG-HP3930-H Implante Cigomático Hexagonal Pulido Ø 3,9 x 30 mm CI
CIG-HP3935-H Implante Cigomático Hexagonal Pulido Ø 3,9 x 35 mm CI
CIG-HP3937-H Implante Cigomático Hexagonal Pulido Ø 3,9 x 37,5 mm CI

CIG-HP3940-H Implante Cigomático Hexagonal Pulido Ø 3,9 x 40 mm CI
CIG-HP3942-H Implante Cigomático Hexagonal Pulido Ø 3,9 x 42,5 mm CI
CIG-HP3945-H Implante Cigomático Hexagonal Pulido Ø 3,9 x 45 mm CI
CIG-HP3947-H Implante Cigomático Hexagonal Pulido Ø 3,9 x 47,5 mm CI
CIG-HP3950-H Implante Cigomático Hexagonal Pulido Ø 3,9 x 50 mm CI
CIG-HP3952-H Implante Cigomático Hexagonal Pulido Ø 3,9 x 52,5 mm CI
CIG-HP3955-H Implante Cigomático Hexagonal Pulido Ø 3,9 x 55 mm CI
CIG-HP3957-H Implante Cigomático Hexagonal Pulido Ø 3,9 x 57,5 mm CI
CIG-HP3960-H Implante Cigomático Hexagonal Pulido Ø 3,9 x 60 mm CI
CIG-HP4230-H Implante Cigomático Hexagonal Pulido Ø 4,2 x 30 mm CI
CIG-HP4235-H Implante Cigomático Hexagonal Pulido Ø 4,2 x 35 mm CI
CIG-HP4237-H Implante Cigomático Hexagonal Pulido Ø 4,2 x 37,5 mm CI
CIG-HP4240-H Implante Cigomático Hexagonal Pulido Ø 4,2 x 40 mm CI
CIG-HP4242-H Implante Cigomático Hexagonal Pulido Ø 4,2 x 42,5 mm CI
CIG-HP4245-H Implante Cigomático Hexagonal Pulido Ø 4,2 x 45 mm CI
CIG-HP4247-H Implante Cigomático Hexagonal Pulido Ø 4,2 x 47,5 mm CI
CIG-HP4250-H Implante Cigomático Hexagonal Pulido Ø 4,2 x 50 mm CI
CIG-HP4252-H Implante Cigomático Hexagonal Pulido Ø 4,2 x 52,5 mm CI
CIG-HP4255-H Implante Cigomático Hexagonal Pulido Ø 4,2 x 55 mm CI
CIG-HP4257-H Implante Cigomático Hexagonal Pulido Ø 4,2 x 57,5 mm CI
CIG-HP4260-H Implante Cigomático Hexagonal Pulido Ø 4,2 x 60 mm CI
CIG-HS3930-H Implante Cigomático Hexagonal Espiras Ø 3,9 x 30 mm CI
CIG-HS3935-H Implante Cigomático Hexagonal Espiras Ø 3,9 x 35 mm CI
CIG-HS3937-H Implante Cigomático Hexagonal Espiras Ø 3,9 x 37,5 mm CI
CIG-HS3940-H Implante Cigomático Hexagonal Espiras Ø 3,9 x 40 mm CI
CIG-HS3942-H Implante Cigomático Hexagonal Espiras Ø 3,9 x 42,5 mm CI
CIG-HS3945-H Implante Cigomático Hexagonal Espiras Ø 3,9 x 45 mm CI
CIG-HS3947-H Implante Cigomático Hexagonal Espiras Ø 3,9 x 47,5 mm CI
CIG-HS3950-H Implante Cigomático Hexagonal Espiras Ø 3,9 x 50 mm CI
CIG-HS3952-H Implante Cigomático Hexagonal Espiras Ø 3,9 x 52,5 mm CI
CIG-HS3955-H Implante Cigomático Hexagonal Espiras Ø 3,9 x 55 mm CI
CIG-HS3957-H Implante Cigomático Hexagonal Espiras Ø 3,9 x 57,5 mm CI
CIG-HS3960-H Implante Cigomático Hexagonal Espiras Ø 3,9 x 60 mm CI
CIG-HS4230-H Implante Cigomático Hexagonal Espiras Ø 4,2 x 30 mm CI
CIG-HS4235-H Implante Cigomático Hexagonal Espiras Ø 4,2 x 35 mm CI
CIG-HS4237-H Implante Cigomático Hexagonal Espiras Ø 4,2 x 37,5 mm CI
CIG-HS4240-H Implante Cigomático Hexagonal Espiras Ø 4,2 x 40 mm CI
CIG-HS4242-H Implante Cigomático Hexagonal Espiras Ø 4,2 x 42,5 mm CI
CIG-HS4245-H Implante Cigomático Hexagonal Espiras Ø 4,2 x 45 mm CI
CIG-HS4247-H Implante Cigomático Hexagonal Espiras Ø 4,2 x 47,5 mm CI
CIG-HS4250-H Implante Cigomático Hexagonal Espiras Ø 4,2 x 50 mm CI
CIG-HS4252-H Implante Cigomático Hexagonal Espiras Ø 4,2 x 52,5 mm CI
CIG-HS4255-H Implante Cigomático Hexagonal Espiras Ø 4,2 x 55 mm CI
CIG-HS4257-H Implante Cigomático Hexagonal Espiras Ø 4,2 x 57,5 mm CI
CIG-HS4260-H Implante Cigomático Hexagonal Espiras Ø 4,2 x 60 mm CI
CIGCP3930-H Implante Cigomático Cónico Pulido Ø 3,9 x 30 mm CI

CIGCP3935-H Implante Cigomático Cónico Pulido Ø 3,9 x 35 mm CI
CIGCP3937-H Implante Cigomático Cónico Pulido Ø 3,9 x 37,5 mm CI
CIGCP3940-H Implante Cigomático Cónico Pulido Ø 3,9 x 40 mm CI
CIGCP3942-H Implante Cigomático Cónico Pulido Ø 3,9 x 42,5 mm CI
CIGCP3945-H Implante Cigomático Cónico Pulido Ø 3,9 x 45 mm CI
CIGCP3947-H Implante Cigomático Cónico Pulido Ø 3,9 x 47,5 mm CI
CIGCP3950-H Implante Cigomático Cónico Pulido Ø 3,9 x 50 mm CI
CIGCP3952-H Implante Cigomático Cónico Pulido Ø 3,9 x 52,5 mm CI
CIGCP3955-H Implante Cigomático Cónico Pulido Ø 3,9 x 55 mm CI
CIGCP3957-H Implante Cigomático Cónico Pulido Ø 3,9 x 57,5 mm CI
CIGCP3960-H Implante Cigomático Cónico Pulido Ø 3,9 x 60 mm CI
CIGCS4230-H Implante Cigomático Cónico Espiras Ø 4,2 x 30 mm CI
CIGCS4235-H Implante Cigomático Cónico Espiras Ø 4,2 x 35 mm CI
CIGCS4237-H Implante Cigomático Cónico Espiras Ø 4,2 x 37,5 mm CI
CIGCS4240-H Implante Cigomático Cónico Espiras Ø 4,2 x 40 mm CI
CIGCS4242-H Implante Cigomático Cónico Espiras Ø 4,2 x 42,5 mm CI
CIGCS4245-H Implante Cigomático Cónico Espiras Ø 4,2 x 45 mm CI
CIGCS4247-H Implante Cigomático Cónico Espiras Ø 4,2 x 47,5 mm CI
CIGCS4250-H Implante Cigomático Cónico Espiras Ø 4,2 x 50 mm CI
CIGCS4252-H Implante Cigomático Cónico Espiras Ø 4,2 x 52,5 mm CI
CIGCS4255-H Implante Cigomático Cónico Espiras Ø 4,2 x 55 mm CI
CIGCS4257-H Implante Cigomático Cónico Espiras Ø 4,2 x 57,5 mm CI
CIGCS4260-H Implante Cigomático Cónico Espiras Ø 4,2 x 60 mm CI
CIGCE3930-H Implante Cigomático Ø 3,9 x 30 mm CE
CIGCE3935-H Implante Cigomático Ø 3,9 x 35 mm CE
CIGCE3937-H Implante Cigomático Ø 3,9 x 37,5 mm CE
CIGCE3940-H Implante Cigomático Ø 3,9 x 40 mm CE
CIGCE3942-H Implante Cigomático Ø 3,9 x 42,5 mm CE
CIGCE3945-H Implante Cigomático Ø 3,9 x 45 mm CE
CIGCE3947-H Implante Cigomático Ø 3,9 x 47,5 mm CE
CIGCE3950-H Implante Cigomático Ø 3,9 x 50 mm CE
CIGCE3952-H Implante Cigomático Ø 3,9 x 52,5 mm CE
CIGCE3955-H Implante Cigomático Ø 3,9 x 55 mm CE
CIGCE3957-H Implante Cigomático Ø 3,9 x 57,5 mm CE
CIGCE3960-H Implante Cigomático Ø 3,9 x 60 mm CE
CIGCE4230-H Implante Cigomático Ø 4,2 x 30 mm CE
CIGCE4235-H Implante Cigomático Ø 4,2 x 35 mm CE
CIGCE4237-H Implante Cigomático Ø 4,2 x 37,5 mm CE
CIGCE4240-H Implante Cigomático Ø 4,2 x 40 mm CE
CIGCE4242-H Implante Cigomático Ø 4,2 x 42,5 mm CE
CIGCE4245-H Implante Cigomático Ø 4,2 x 45 mm CE
CIGCE4247-H Implante Cigomático Ø 4,2 x 47,5 mm CE
CIGCE4250-H Implante Cigomático Ø 4,2 x 50 mm CE
CIGCE4252-H Implante Cigomático Ø 4,2 x 52,5 mm CE
CIGCE4255-H Implante Cigomático Ø 4,2 x 55 mm CE
CIGCE4257-H Implante Cigomático Ø 4,2 x 57,5 mm CE

CIGCE4260-H Implante Cigomático Ø 4,2 x 60 mm CE
CIGCI3930-H Implante Cigomático Ø 3,9 x 30 mm CI
CIGCI3935-H Implante Cigomático Ø 3,9 x 35 mm CI
CIGCI3937-H Implante Cigomático Ø 3,9 x 37,5 mm CI
CIGCI3940-H Implante Cigomático Ø 3,9 x 40 mm CI
CIGCI3942-H Implante Cigomático Ø 3,9 x 42,5 mm CI
CIGCI3945-H Implante Cigomático Ø 3,9 x 45 mm CI
CIGCI3947-H Implante Cigomático Ø 3,9 x 47,5 mm CI
CIGCI3950-H Implante Cigomático Ø 3,9 x 50 mm CI
CIGCI3952-H Implante Cigomático Ø 3,9 x 52,5 mm CI
CIGCI3955-H Implante Cigomático Ø 3,9 x 55 mm CI
CIGCI3957-H Implante Cigomático Ø 3,9 x 57,5 mm CI
CIGCI3960-H Implante Cigomático Ø 3,9 x 60 mm CI
CIGCI4230-H Implante Cigomático Ø 4,2 x 30 mm CI
CIGCI4235-H Implante Cigomático Ø 4,2 x 35 mm CI
CIGCI4237-H Implante Cigomático Ø 4,2 x 37,5 mm CI
CIGCI4240-H Implante Cigomático Ø 4,2 x 40 mm CI
CIGCI4242-H Implante Cigomático Ø 4,2 x 42,5 mm CI
CIGCI4245-H Implante Cigomático Ø 4,2 x 45 mm CI
CIGCI4247-H Implante Cigomático Ø 4,2 x 47,5 mm CI
CIGCI4250-H Implante Cigomático Ø 4,2 x 50 mm CI
CIGCI4252-H Implante Cigomático Ø 4,2 x 52,5 mm CI
CIGCI4255-H Implante Cigomático Ø 4,2 x 55 mm CI
CIGCI4257-H Implante Cigomático Ø 4,2 x 57,5 mm CI
CIGCI4260-H Implante Cigomático Ø 4,2 x 60 mm CI

Clase de Riesgo: IV

Indicación/es autorizada/s:

Los implantes cigomáticos están diseñados para proporcionar apoyo a prótesis fijas o extraíbles en casos de atrofia maxilar en lugar de usar el procedimiento adicional de aumento de hueso, que es lo que generalmente se utiliza.

La colocación de los implantes cigomáticos puede combinarse con implantes axiales de apoyo en la zona anterior de la mandíbula desdentada y/o implantes inclinados en la zona posterior.

En casos de dentadura parcial en la zona molar o premolar, es posible usar los implantes cigomáticos en lugar de los procedimientos de aumento de hueso. La combinación de implante cigomático e implantes axiales proporciona el apoyo suficiente para una restauración fija.

Período de vida útil: 5 años

Condición de uso: Uso exclusivo a profesionales e instituciones sanitarias

Fuente de obtención de la materia prima de origen biológico: N/A

Forma de presentación: Por unidad

Método de esterilización: Radiación Gamma

Nombre del fabricante:
BIOMECH S.R.L.

Lugar de elaboración:
Miguel de Cervantes N° 2166, Caseros, Partido de Tres de Febrero, provincia de Buenos Aires, Argentina.

Se extiende el presente Certificado de Autorización e Inscripción del PM 2371-2 , con una vigencia cinco (5) años a partir de la fecha de la Disposición autorizante.

Expediente Nro:
1-0047-3110-000110-23-1

N° Identificador Trámite: 45408

Digitally signed by PEARSON Enriqueta María
Date: 2024.01.29 17:26:04 ART
Location: Ciudad Autónoma de Buenos Aires