



República Argentina - Poder Ejecutivo Nacional
2021 - Año de Homenaje al Premio Nobel de Medicina Dr. César Milstein

Disposición

Número:

Referencia: 1-47-2002-196-20-7

VISTO el Expediente N° 1-47-2002-196-20-7 del Registro de esta ADMINISTRACIÓN NACIONAL DE MEDICAMENTOS, ALIMENTOS Y TECNOLOGÍA MÉDICA y

CONSIDERANDO:

Que por las presentes actuaciones la firma ABBVIE SA solicita la autorización de las condiciones de conservación, características del envase primario, rótulos, prospectos e información para el paciente para la Especialidad Medicinal denominada HUMIRA AC/ ADALIMUMAB, Forma farmacéutica: SOLUCION INYECTABLE 20 mg/0.2 ml, 40 mg/0.4 ml y 80 mg/0.8 ml autorizada por el Certificado N° 50824.

Que lo presentado se encuadra dentro de los alcances de las normativas vigentes, Ley de Medicamentos 16463 y Decreto 150/92.

Que obra el informe técnico de evaluación favorable de la Dirección de Evaluación y Control de Biológicos del Instituto Nacional de Medicamentos.

Que se actúa en ejercicio de las facultades conferidas por los Decretos Nros. 1490/92 y sus modificatorios.

Por ello,

EL ADMINISTRADOR NACIONAL DE LA ADMINISTRACIÓN NACIONAL DE
MEDICAMENTOS, ALIMENTOS Y TECNOLOGÍA MÉDICA

DISPONE:

ARTÍCULO 1°.- Autorízase las nuevas condiciones de conservación y características del envase primario para la especialidad medicinal denominada HUMIRA AC/ ADALIMUMAB, Forma farmacéutica: SOLUCION INYECTABLE 20 mg/0.2 ml, 40 mg/0.4 ml y 80 mg/0.8 ml autorizada por el Certificado N° 50824 las que en lo sucesivo serán Conservar entre 2°C y 8°C (refrigerado). No congelar. Humira AC puede ser almacenado a temperatura ambiente a temperatura máxima de 25°C por un período de hasta 14 días protegido de la luz. Humira AC/Humira AC PEN debe ser descartado si no se usa dentro de un período de 14 días. Humira AC (40mg/0.4ml) (Jeringa prellenada); Humira AC Pen (40mg/0.4ml) (Pen); Humira AC (80mg/0.8ml) (Jeringa prellenada); Humira AC Pen (80mg/0.8ml) (Pen); Humira AC (20 mg/0.2 ml) (jeringa prellenada): Jeringa Hypack ® Physiolis® SCF® de calibre 29 (estéril, limpio, y listo para llenar) de Becton Dickinson (BD) usada como empaque primario de Adalimumab solución para inyección de 100 mg/mL en jeringa prellenada. El sistema de la jeringa Hypack Physiolis SCF de BD utiliza jeringas compuesta por tubo de vidrio tipo I, con una aguja fija de calibre 29 de pared delgada, una cubierta de la aguja de elastómero termoplástico libre de látex BD260 (TPE) y un pistón del émbolo en goma de bromobutilo 4023/50 cubierto con una película de polímero fluorocarbonado (FluroTec®) sobre el lado en contacto con producto, del pistón. Los materiales plásticos del blíster termoformado, que contienen a la Jeringa prellenada y al PEN, son: Jeringa prellenada: PVC o PETG PEN: PETG.

ARTÍCULO 2°.- Acéptanse los textos de rótulos, prospectos e información para el paciente que constan como IF-2020-82638699-APN-DECBR#ANMAT, IF-2020-82638760-APN-DECBR#ANMAT, IF-2020-82638569-APN-DECBR#ANMAT, IF-2020-82638232-APN-DECBR#ANMAT, IF-2020-82638312-APN-DECBR#ANMAT, IF-2020-82638402-APN-DECBR#ANMAT, IF-2020-82638472-APN-DECBR#ANMAT, IF-2020-82638515-APN-DECBR#ANMAT e IF-2021-04910200-APN-DECBR#ANMAT.

ARTICULO 3°- Practíquese la atestación correspondiente en el Certificado N° 50.824, cuando el mismo se presente acompañado de la copia autenticada de la presente Disposición.

ARTICULO 4°.- Regístrese. Notifíquese electrónicamente al interesado la presente Disposición y los prospectos e información para el paciente. Gírese a la Dirección de Gestión de Información Técnica. Cumplido, archívese.

EXPEDIENTE N° 1-47-2002-196-20-7

PROYECTO DE RÓTULO (ETIQUETA JERINGA PRELENADA)

HUMIRA® AC

LISTA N°: 0616

ADALIMUMAB 20 mg/0.2 ml

Solución inyectable

Almacenar entre 2°C y 8°C VÍA

SUBCUTÁNEA

Lote:

Fab:

Vence:

PROYECTO DE RÓTULOS (BLISTER)

HUMIRA® AC

LISTA Nº: 0616

ADALIMUMAB 20 mg/0.2 ml

Solución inyectable en jeringa prellenada Utilizar una sola vez.

Vía Subcutánea

Cada jeringa prellenada de 0.2 ml contiene: Adalimumab 20 mg.

Almacenar entre 2 y 8°C en refrigerador en su envase original.

No congelar.

No utilizar después de su fecha de vencimiento. MANTENER

ALEJADO DEL ALCANCE DE LOS NIÑOS

Fabricado y Acondicionado por:

Vetter Pharma-Fertigung GmbH & Co. KG. Shutzenstrasse 87 D-88212 Ravensburg, Alemania.

Acondicionador Secundario :

Vetter Pharma-Fertigung GMBH & Co. KG, Mooswiesen 2, Ravensburg, Alemania.

Importado y Distribuido por:

AbbVie S.A., Ing. E. Butty 240 – Piso 13 – (C1001AFB) , Ciudad Autónoma de Buenos Aires.

Directora Técnica: María Alejandra Blanc, Farmacéutica. Medicamento autorizado por el Ministerio de Salud – Certificado N° 50.824.

Venta Bajo Receta Archivada.

Lote:

Exp:

Fab:

PROYECTO DE RÓTULO (ESTUCHE)

HUMIRA® AC

LISTA Nº: 0616

ADALIMUMAB 20 mg / 0.2 ml

Solución inyectable en jeringa prellenada - Venta Bajo Receta Archivada - Industria Alemana Vía Subcutánea

Contenido: 1 jeringas prellenada de 0,2 ml + 1 apósitos embebidos en alcohol.

FORMULA CUALI-CUANTITATIVA

Cada jeringa prellenada de 0.2 ml contiene: Adalimumab 20 mg. Excipientes: manitol, polisorbato 80 y agua para inyección, c.s.

Libre de Látex

Posología e Indicación: Según criterio médico.

Vía de Administración: Vía Subcutánea.

Contraindicaciones e información del producto: Ver prospecto.

Almacenar entre 2 y 8°C. No congelar. Para un solo uso. Guardar la jeringa en la caja externa. La jeringa prellenada puede ser almacenada a una temperatura ambiente máxima de 25°C hasta 14 días protegida de la luz.

No emplear después de la fecha de vencimiento.

MANTENER ALEJADO DEL ALCANCE DE LOS NIÑOS

Este medicamento debe ser utilizado bajo prescripción y vigilancia médica.

CÓDIGOS DE BARRAS: XXXXXXXXXXXXXXXXXXXX

Lote:

Exp:

Fab:

Fabricado y Acondicionado por:

Vetter Pharma-Fertigung GmbH & Co. KG. Shutzenstrasse 87 D-88212 Ravensburg, Alemania.

Acondicionador Secundario:

Vetter Pharma-Fertigung GMBH & Co. KG, Mooswiesen 2, Ravensburg, Alemania **Importado**

y Distribuido por:

AbbVie S.A., Ing. E. Butty 240 – Piso 13 – (C1001AFB) , Ciudad Autónoma de Buenos Aires.

Directora Técnica: María Alejandra Blanc, Farmacéutica. Medicamento autorizado por el Ministerio de Salud – Certificado N° 50.824.

Venta Bajo Receta Archivada.



República Argentina - Poder Ejecutivo Nacional
2020 - Año del General Manuel Belgrano

Hoja Adicional de Firmas
Informe gráfico

Número:

Referencia: ROTULOS 20

El documento fue importado por el sistema GEDO con un total de 3 pagina/s.

Digitally signed by Gestion Documental Electronica
Date: 2020.11.28 18:50:36 -03:00

Digitally signed by Gestion Documental
Electronica
Date: 2020.11.28 18:50:36 -03:00

PROYECTO DE RÓTULO (ETIQUETA LAPICERA PRELLENADA)

HUMIRA® AC PEN

LISTA N°: 0554

ADALIMUMAB

40 mg/0.4 ml

Solución inyectable - VÍA

SUBCUTÁNEA

Almacenar entre 2°C y 8°C Lote:

Fab:

Vence:

PROYECTO DE RÓTULOS LAPICERA PRELENADA (BLISTER)

HUMIRA® AC PEN

LISTA Nº: 0554

ADALIMUMAB 40 mg/0.4 ml

Solución inyectable en lapicera prellenada Utilizar una sola vez.

Vía Subcutánea

Cada lapicera prellenada de 0.4 ml contiene: Adalimumab 40 mg.

Almacenar entre 2 y 8°C en refrigerador en su envase original.

No congelar.

No utilizar después de su fecha de vencimiento.

MANTENER ALEJADO DEL ALCANCE DE LOS NIÑOS

Fabricado por:

Vetter Pharma-Fertigung GmbH & Co. KG. Shutzenstrasse 87 D-88212 Ravensburg, Alemania.

Acondicionado por:

Abbvie Deutschland GmbH & Co. KG, Knollstrasse, 67061 Ludwigshafen.

Importado y Distribuido por:

AbbVie S.A., Ing. E. Butty 240 – Piso 13 – (C1001AFB) , Ciudad Autónoma de Buenos Aires.

Directora Técnica: María Alejandra Blanc, Farmacéutica. Medicamento autorizado por el Ministerio de Salud – Certificado N° 50.824.

Venta Bajo Receta Archivada.

Lote:

Exp:

Fab:

PROYECTO DE RÓTULOS (ESTUCHE)

HUMIRA® AC PEN

LISTA Nº: 0554

ADALIMUMAB 40 mg/0.4 ml

Solución inyectable en Lapicera prellenada - Venta Bajo Receta Archivada - Industria Alemana Vía Subcutánea

Contenido: 2 lapiceras prellenadas de 0,4 ml + 2 apósitos embebidos en alcohol.

FORMULA CUALI-CUANTITATIVA

Cada lapicera prellenada de 0.4 ml contiene: Adalimumab 40 mg. Excipientes: manitol, polisorbato 80 y agua para inyección, c.s.

Libre de Látex

Posología e Indicación: A juicio del facultativo.

Vía de Administración: Uso Subcutáneo

Contraindicaciones e información del producto: Ver inserto.

Almacenar entre 2 y 8°C. No congelar. Para un solo uso. Guardar la jeringa en la caja externa. La lapicera prellenada puede ser almacenada a una temperatura ambiente máxima de 25°C hasta 14 días protegida de la luz.

No emplear después de su fecha de vencimiento.

MANTENER ALEJADO DEL ALCANCE DE LOS NIÑOS

Este medicamento debe ser utilizado bajo prescripción y vigilancia médica.

CÓDIGOS DE BARRAS: XXXXXXXXXXXXXXXXXXXX

Lote:

Exp:

Fab:

Fabricado por:

Vetter Pharma-Fertigung GmbH & Co. KG, Shutzenstrasse 87 D-88212 Ravensburg, Alemania.

Acondicionado por:

AbbVie Deutschland GmbH & Co. KG, Knollstrasse, 67061 Ludwigshafen. **importado**

y Distribuido por:

AbbVie S.A., Ing. E. Butty 240 – Piso 13 – (C1001AFB) , Ciudad Autónoma de Buenos Aires.

Directora Técnica: María Alejandra Blanc, Farmacéutica. Medicamento autorizado por el Ministerio de Salud – Certificado N° 50.824.

Venta Bajo Receta Archivada



República Argentina - Poder Ejecutivo Nacional
2020 - Año del General Manuel Belgrano

Hoja Adicional de Firmas
Informe gráfico

Número:

Referencia: ROTULOS 40

El documento fue importado por el sistema GEDO con un total de 4 pagina/s.

Digitally signed by Gestion Documental Electronica
Date: 2020.11.28 18:51:24 -03:00

Digitally signed by Gestion Documental
Electronica
Date: 2020.11.28 18:51:24 -03:00

PROYECTO DE RÓTULO (ETIQUETA LAPICERA PRELENADA)

HUMIRA® AC PEN

ADALIMUMAB

80 mg/0.8 ml

LISTA N°: 0124

Solución inyectable

Almacenar entre 2°C y 8°C

Lapicera Prellenada VÍA

SUBCUTÁNEA

Lote:

Fab:

Vence:

PROYECTO DE RÓTULOS LAPICERA PRELLENADA (BLISTER)

HUMIRA® AC PEN

LISTA N°: 0124

ADALIMUMAB 80 mg/0.8 ml

Solución inyectable en lapicera prellenada Utilizar una sola vez.

Vía Subcutánea

Cada lapicera prellenada de 0.8 ml contiene: Adalimumab 80 mg.

Almacenar entre 2 y 8°C en refrigerador en su envase original.

No congelar.

No utilizar después de su fecha de vencimiento.

MANTENER ALEJADO DEL ALCANCE DE LOS NIÑOS

Fabricado y Acondicionado por:

Vetter Pharma-Fertigung GmbH & Co. KG, Shutzenstrasse 87 D-88212 Ravensburg, Alemania.

Acondicionador Secundario:

AbbVie Deutschland GmbH & Co. KG, Knollstrasse, 67061 Ludwigshafen, Alemania.

Importado y Distribuido por:

AbbVie S.A., Ing. E. Butty 240 – Piso 13 – (C1001AFB) , Ciudad Autónoma de Buenos Aires.

Directora Técnica: María Alejandra Blanc, Farmacéutica. Medicamento autorizado por el Ministerio de Salud – Certificado N° 50.824.

Venta Bajo Receta Archivada.

Lote:

Exp:

Fab:

PROYECTO DE RÓTULO (ESTUCHE)

HUMIRA® AC PEN

LISTA N°: 0124

ADALIMUMAB 80 mg/0.8 ml

Solución inyectable en Lapicera prellenada - Venta Bajo Receta Archivada - Industria Alemana Vía Subcutánea

Contenido: 1 lapicera prellenada de 0,8 ml + 2 apósitos embebidos en alcohol.

FORMULA CUALI-CUANTITATIVA

Cada lapicera prellenada de 0.8 ml contiene: Adalimumab 80 mg. Excipientes: manitol, polisorbato 80 y agua para inyección, c.s.

Libre de Látex

Posología e Indicación: A juicio del facultativo.

Vía de Administración: Vía Subcutánea.

Contraindicaciones e información del producto: Ver prospecto.

Almacenar entre 2 y 8°C. No congelar. Para un solo uso. Guardar la jeringa en la caja externa. La lapicera prellenada puede ser almacenada a una temperatura ambiente máxima de 25°C hasta 14 días protegida de la luz.

No emplear después de su fecha de vencimiento.

MANTENER ALEJADO DEL ALCANCE DE LOS NIÑOS

Este medicamento debe ser utilizado bajo prescripción y vigilancia médica.

CÓDIGOS DE BARRAS: XXXXXXXXXXXXXXXXXXXX

Lote:

Exp:

Fab:

Fabricado y Acondicionado por:

Vetter Pharma-Fertigung GmbH & Co. KG. Shutzenstrasse 87 D-88212 Ravensburg, Alemania.

Acondicionador Secundario:

Abbvie Deutschland GmbH & Co. KG, Knollstrasse, 67061 Ludwigshafen, Alemania. **importado**

y Distribuido por:

AbbVie S.A., Ing. E. Butty 240 – Piso 13 – (C1001AFB) , Ciudad Autónoma de Buenos Aires.

Directora Técnica: María Alejandra Blanc, Farmacéutica. Medicamento autorizado por el Ministerio de Salud – Certificado N° 50.824.

Venta Bajo Receta Archivada



República Argentina - Poder Ejecutivo Nacional
2020 - Año del General Manuel Belgrano

Hoja Adicional de Firmas
Informe gráfico

Número:

Referencia: ROTULOS 80

El documento fue importado por el sistema GEDO con un total de 3 pagina/s.

Digitally signed by Gestion Documental Electronica
Date: 2020.11.28 18:48:55 -03:00

Digitally signed by Gestion Documental
Electronica
Date: 2020.11.28 18:48:56 -03:00

PROYECTO DE PROSPECTO

HUMIRA AC / ADALIMUMAB 20 mg / 0,2 ml

Solución para inyección en jeringa prellenada - Venta Bajo Receta Archivada - Industria Alemana **USO**

PEDIÁTRICO

FORMULA CUALI-CUANTITATIVA

Cada 0.2 ml contienen 20 mg de Adalimumab. Excipientes: manitol, polisorbato 80 y agua para inyección, c.s.

ACCIÓN TERAPÉUTICA

Inhibidor del factor de necrosis tumoral (FNT).

Código ATC M01C

INDICACIONES

Artritis Idiopática Juvenil (AIJ): Humira AC, está indicado para el tratamiento de la artritis idiopática juvenil poliarticular moderada a severamente activa en niños y adolescentes de más de 2 años de edad que hayan presentado una respuesta insuficiente a uno o más agentes antirreumáticos modificadores de la enfermedad (ARME). Humira AC puede administrarse combinado o en monoterapia en caso de intolerancia al metotrexato o cuando no fuere posible continuar con el tratamiento con metotrexato.

Artritis relacionada con entesitis: Humira AC está indicado para el tratamiento de la artritis relacionada con entesitis en pacientes, 6 años de edad y mayores, que han tenido una respuesta inadecuada o que son intolerantes a la terapia convencional.

Enfermedad de Crohn pediátrica: Humira AC está indicado para reducir signos y síntomas y para mantener la remisión de la enfermedad en pacientes pediátricos de 6 años o más con enfermedad moderada a severamente activa que han tenido una respuesta inadecuada a la terapia convencional.

Psoriasis Pediátrica en Placas: Humira AC está indicado para el tratamiento de la psoriasis en placas severa crónica en niños y adolescentes a partir de los 4 años de edad que han tenido una respuesta inadecuada o son candidatos inapropiados para la terapia tópica y la fototerapia.

Hidrosadenitis supurativa adolescente: Humira AC está indicado en el tratamiento de la hidrosadenitis supurativa activa moderada a grave (acné inverso) en pacientes adolescentes desde los 12 años con respuesta inadecuada a terapia convencional sistémica

Uveítis pediátrica: Humira AC está indicado para el tratamiento de la uveítis anterior no infecciosa crónica en pacientes desde los 2 años de edad que han tenido una respuesta inadecuada o son intolerantes a la terapia convencional, o en los que la terapia es inapropiada.

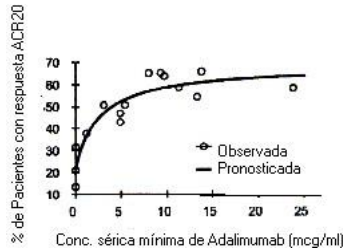
FARMACOLOGÍA CLÍNICA

General: Humira AC/Adalimumab es un anticuerpo monoclonal de inmunoglobulina humana (IgG1) recombinante que contiene únicamente secuencias peptídicas humanas. Se une con gran afinidad y especificidad al factor de necrosis tumoral soluble (FNT-alfa) pero no a la linfotoxina (FNT-beta). El Adalimumab es producido por medio de tecnología del ADN recombinante en un sistema de expresión de células de mamíferos. El Adalimumab se une específicamente al FNT y neutraliza la función biológica de éste mediante el bloqueo de su interacción con los receptores p55 y p75 para FNT en la superficie celular. El FNT es una citoquina natural que interviene en las respuestas inflamatorias e inmunológicas normales. En pacientes con artritis reumatoidea (AR), artritis psoriásica (AP) y espondilitis anquilosante (EA) se hallan niveles elevados de FNT en el líquido sinovial que desempeñan un importante papel en el proceso inflamatorio patológico y en la destrucción articular característicos de estas enfermedades. En la Psoriasis en placas también se encuentran valores elevados de TNF. En esta enfermedad, el tratamiento con Humira AC puede reducir el espesor de la epidermis y la infiltración de células inflamatorias. Los niveles elevados de TNF también se encuentran en las lesiones de hidrosadenitis supurativa (HS). La relación entre estas actividades farmacodinámicas y el mecanismo por el cual Humira AC ejerce estos efectos clínicos, se desconocen. El Adalimumab también modula las respuestas biológicas inducidas o reguladas por el FNT, incluidas las modificaciones en los niveles de las moléculas de adhesión responsables de la migración leucocitaria (ELAM-1, VCAM-1 e ICAM-1 con un Cl_{50} de $1-2 \times 10^{-10}M$).

Farmacodinamia: Después del tratamiento con Humira AC/Adalimumab, en pacientes con AR se observó una rápida disminución de los niveles de reactantes de fase aguda de la inflamación (índice de eritrosedimentación y concentración de proteína C-reactiva) y de citoquinas séricas (IL-6) en comparación con los niveles basales. También se observó una rápida disminución en los niveles de PCR en pacientes con enfermedad de Crohn, Colitis ulcerosa, Artritis Idiopática Juvenil y la Hidrosadenitis Supurativa, así como también una reducción significativa en la expresión del FNT y marcadores inflamatorios tales como el antígeno leucocitario humano (HLA-DR) y la mieloperoxidasa (MPO) en el colon de pacientes con enfermedad de Crohn. Un estudio endoscópico de la mucosa intestinal ha mostrado evidencia de cicatrización de la mucosa en pacientes tratados con Adalimumab. Después de la administración de Humira AC/Adalimumab, también disminuyeron los niveles séricos de las metaloproteinasas MMP-1 y MMP-3 que producen la remodelación tisular responsable de la destrucción cartilaginosa.

Los pacientes con AR, AP y EA generalmente presentan anemia leve a moderada y recuentos linfocitarios disminuidos, así como recuentos elevados de neutrófilos y plaquetas. Los pacientes tratados con Humira AC/Adalimumab generalmente presentan mejoría de estos signos hematológicos de inflamación crónica. La relación concentración sérica de Adalimumab-eficacia calculada conforme a los criterios de respuesta del Colegio Americano de Reumatología (ACR 20) parece seguir la ecuación de E_{max} de Hill, según se describe más abajo:

Figura 1: Relación Concentración-Eficacia



Se obtuvieron estimados de la CE_{50} que oscilaron entre 0, 8 y 1, 4 mcg/ml basadas en el modelo farmacocinético / farmacodinámico del recuento de articulaciones inflamadas, recuento de articulaciones sensibles y respuestas ACR 20 de pacientes que participaron en estudios de Fase II y III.

Farmacocinética

Absorción: Luego de una dosis única de 40 mg por vía subcutánea, administrada a 59 sujetos sanos, la absorción y la distribución de Humira AC fue lenta, alcanzando una concentración plasmática máxima a los cinco días después de la administración. La biodisponibilidad absoluta promedio de Adalimumab estimada en tres estudios después de una dosis subcutánea de 40 mg fue de 64%.

Distribución y eliminación: La farmacocinética de dosis únicas de Adalimumab en pacientes con artritis reumatoidea (RA) se determinaron en varios estudios con dosis intravenosas que oscilaron entre 0, 25 y 10 mg/kg. El volumen de distribución (V_{ss}) osciló entre 4, 7 y 6, 0 L, lo que indica que el Adalimumab se distribuye aproximadamente igual entre los líquidos vasculares y extravasculares. Adalimumab es eliminado lentamente. La depuración (clearance) sistémica de Adalimumab es de aproximadamente 12 ml/hora. La vida media terminal promedio fue de aproximadamente 2 semanas, oscilando entre 10 y 20 días según los estudios. Las concentraciones de Adalimumab en el líquido sinovial de cinco pacientes con artritis reumatoidea oscilaron entre 31 y 96% respecto de las del suero.

Farmacocinética en estado de equilibrio: En pacientes con AR que recibieron 40 mg de Humira AC semana por medio, se observaron concentraciones valle promedio en estado de equilibrio de Adalimumab de aproximadamente 5 µg/ml y 8 a 9 µg/ml, sin y con Metotrexato (MTX), respectivamente. Los niveles plasmáticos valle promedio de Adalimumab en estado de equilibrio aumentaron aproximadamente en forma proporcional con dosis subcutáneas de 20, 40 y 80 mg semana por medio y una vez por semana. En estudios a largo plazo de más de dos años no se observaron evidencias de cambios en la depuración (clearance) con el tiempo.

En pacientes con psoriasis, la concentración valle media en estado de equilibrio, fue de 5 mcg/ml durante la monoterapia con 40 mg de Adalimumab, semana por medio.

Los análisis farmacocinéticos de poblaciones, con datos de más de 1200 pacientes, revelaron que la coadministración de MTX tenía un efecto intrínseco sobre el clearance aparente de Adalimumab (CL/F) (Ver Interacciones Medicamentosas). De acuerdo a lo esperado, hubo una tendencia hacia clearances aparentes mayores de Adalimumab con el aumento del peso corporal y ante la presencia de anticuerpos anti-Adalimumab.

También se predijeron aumentos menores en la depuración (clearance) aparente en pacientes con AR que recibieron dosis más bajas que la dosis recomendada y en pacientes con AR con concentraciones altas de factor reumatoideo o de proteína C-reactiva (PCR). Probablemente estos aumentos no sean clínicamente importantes.

Poblaciones especiales: La farmacocinética en poblaciones especiales fue investigada utilizando análisis farmacocinéticos de poblaciones.

Pacientes Pediátricos: Tras la administración de 24mg/m² (hasta un máximo de 40mg) en forma subcutánea, cada dos semanas en pacientes con artritis idiopática juvenil (JIA) la concentración media en estado estacionario (valores medidos desde la semana 20 a la 48) de Adalimumab en suero, fue de 5,6 ± 5,6µg /ml (102 % CV) en monoterapia con Humira AC y 10,9 ± 5,2 µg/ml (47,7 %CV) en tratamiento concomitante con Metotrexato. Las concentraciones de Adalimumab en pacientes con peso <30kg que recibieron 20 mg de Humira AC por vía subcutánea cada dos semanas en monoterapia o en tratamiento concomitante con Metotrexato, fueron 6,8 µg/ml y 10,9 µg/ml respectivamente. La media en estado estacionario a través de las concentraciones séricas Adalimumab para pacientes con peso ≥ 30 kg que recibieron 40mg de HUMIRA AC por vía subcutánea cada dos semanas como monoterapia o con metotrexato concomitante fueron de 6,6 µg /ml y de 8,1 µg /ml respectivamente. En pacientes con JIA de 2 hasta 4 años de edad con un peso inferior a 15 kg que habían recibido

una dosis de 24 mg/m², las concentraciones medias en suero de Humira AC fueron 6.0 ± 6.1 µg/mL (101% CV) Humira AC monoterapia y 7.9 ± 5.6 µg/mL (71.2% CV) en aquellos pacientes en tratamiento concomitante con metotrexato. En pacientes con Enfermedad de Crohn pediátrico moderado a severamente activo, en la fase abierta la dosis de inducción con Adalimumab fue de 160/80 mg o 80/40 mg en la semana 0 y 2, respectivamente, dependiendo de la superficie corporal hasta un peso máximo de 40 mg. En la semana 4 los sujetos fueron randomizados 1:1 a recibir una dosis estándar (40/20 mg semana de por medio) o dosis bajas de mantenimiento (40/20 mg semana de por medio) de acuerdo a peso. Las concentraciones medias (±SD) en suero de Adalimumab encontradas en la semana 4 fueron 15.7 ± 6.6 µg/mL para sujetos ≥40 kg (160/80 mg) y 10.6 ± 6.1 µg/mL para sujetos <40kg (80/40 mg).

Para sujetos que estaban randomizados en sus terapias, la concentración media de Adalimumab en la semana 52 fue 9.5 ± 5.6 µg/mL para el grupo de dosis estándar y 3.5 ± 2.2 µg/mL en el grupo de dosis baja. Las concentraciones medias en los sujetos que continuaron recibiendo Adalimumab se mantuvieron durante las 52 semanas. En los sujetos donde se escaló la dosis a un régimen semanal, la concentración media (SD) de Adalimumab en la semana 52 fue de 15.3 ± 11.4 µg/mL (40/20 mg semanal) y 6.7 ± 3.5 µg/mL (20/10 mg semanal).

La exposición de Humira AC en pacientes adolescentes con hidrosadenitis supurativa fue estimada usando un modelo farmacocinético y una simulación basada en la farmacocinética de otras indicaciones pediátricas (Psoriasis pediátrica, artritis juvenil idiopática, enfermedad de Crohn pediátrico, y artritis relacionada con entesitis). La posología recomendada para hidrosadenitis adolescente de 40 mg cada dos semanas está estimada para mantener adalimumab sérico similar al observado en pacientes adultos con hidrosadenitis que reciben Humira AC 40 mg todas las semanas.

Sexo: No se observaron diferencias farmacocinéticas relacionadas con el sexo de los pacientes, luego de la corrección de acuerdo al peso corporal.

Raza: No se presumen diferencias en el clearance de inmunoglobulinas entre diferentes razas. En estudios limitados, no se observaron diferencias cinéticas importantes para Adalimumab en pacientes no-caucásicos.

Insuficiencia renal y hepática: No hay datos farmacocinéticos disponibles, de pacientes con deterioro hepático o renal.

POSOLOGÍA - FORMA DE ADMINISTRACIÓN

Artritis Idiopática Juvenil: La dosis recomendada de Humira AC para pacientes con artritis idiopática juvenil poliarticular de 13 años de edad o más es de 40 mg de Adalimumab administrados semana por medio en una dosis única por vía subcutánea. Los datos publicados sugieren que la respuesta clínica generalmente se alcanza dentro de las 12 semanas de iniciado el tratamiento. En aquellos pacientes que no hayan respondido dentro de este período, se deberá reconsiderar cuidadosamente la continuación de la terapéutica.

La dosis de Humira AC recomendada por la FDA para pacientes desde los 2 años de edad de edad con diagnóstico de Artritis Idiopática Juvenil se basa en el peso corporal (Ver Tabla 1). El metotrexato, los glucocorticoides, AINE y/o analgésicos pueden continuarse durante el tratamiento con Humira AC.

Tabla 1. Dosis de Humira para pacientes con artritis idiopática juvenil poliarticular:

Peso del Paciente	Regimen de Dosis
10 Kg a < 30 Kg	20 mg en semanas alternas
≥ 30 Kg	40 mg en semanas alternas

Humira no ha sido estudiado en pacientes con JIA poliarticular de menos de 2 años de edad o en pacientes con peso menor a 10 Kg. Los datos disponibles sugieren que la respuesta clínica se alcanza a las 12 semanas de tratamiento. Debe ser cuidadosamente considerada la continuación de la terapia en aquellos pacientes que no respondieron en ese período de tiempo. No existe información relevante de Humira AC en niños menores de 2 años.

Artritis relacionada con entesitis: La dosis recomendada de Humira AC en pacientes con artritis relacionada con entesitis desde los 6 años de edad es es basada en el peso corporal (Tabla 2).

Tabla 2. Dosis de Humira para pacientes con Artritis relacionada con entesitis

Peso del Paciente	Regimen de Dosis
15 Kg a < 30 Kg	20 mg en semanas alternas
≥ 30 Kg	40 mg en semanas alternas

Enfermedad de Crohn pediátrico: La dosis recomendada de Humira para pacientes con enfermedad de Chron desde 6 hasta 17 años de edad está basada en el peso corporal (Tabla 3). Humira es administrado vía inyección subcutánea. Humira puede estar disponible en diferentes concentraciones y/o presentaciones.

Tabla 3. Dosis de Humira para pacientes pediátricos con enfermedad de Crohn.

Peso del Paciente	Dosis de Inducción	Dosis de mantenimiento empezando a la semana 4
<40 Kg	<input type="checkbox"/> 40 mg en la Semana 0 y 20 mg en la Semana 2 En caso de que sea necesario una respuesta más rápida al tratamiento siendo conscientes de que el riesgo de los efectos adversos podrían aumentarse con el uso de una dosis de inducción mayor,	20 mg en semanas alternas
	puede usarse la siguiente dosis: <input type="checkbox"/> 80 mg en la semana 0 y 40 mg en la semana 2	
≥40 Kg	<ul style="list-style-type: none"> • 80 mg en la Semana 0 y 40 mg en la Semana 2 En caso de que sea necesario una respuesta más rápida al tratamiento siendo conscientes de que el riesgo de los efectos adversos podrían aumentarse con el uso de una dosis de inducción mayor, puede usarse la siguiente dosis: <ul style="list-style-type: none"> • 160 mg en la semana 0 y 80 mg en la semana 2 	40 mg en semanas alternas

Algunos pacientes se podrían beneficiar de un incremento en la frecuencia a una dosis semanal durante los rebrotes de la enfermedad o si han experimentado una respuesta inadecuada durante la etapa de mantenimiento. Humira AC no ha sido estudiado en niños con Enfermedad de Crohn menores de 6 años.

Psoriasis Pediátrica en Placa: La dosis recomendada para pacientes desde 4 a 17 años de edad con psoriasis en placa, está basada en el peso corporal (Tabla 4).

Tabla 4. Dosis de Humira para pacientes pediátricos con psoriasis en placa.

Peso del Paciente	Régimen de dosis
15 Kg a < 30 Kg	Dosis inicial 20 mg. Una semana después empezar dosis de 20 mg administrados en semanas alternas.
≥ 30 Kg	Dosis inicial 40 mg. Una semana después empezar dosis de 40 mg administrados en semanas alternas.

La continuación del tratamiento más allá de 16 semanas debe ser considerada cuidadosamente en pacientes que no hayan respondido en este periodo de tiempo. Si está indicado el retratamiento con Humira AC, la orientación de arriba de la dosis y la duración del tratamiento debe ser seguida. No hay un uso relevante de Humira AC en niños de menos de 4 años en esta indicación. El volumen de inyección se selecciona basado en el peso de los pacientes.

Estudio Clínico Psoriasis Pediátrica en Placa: La eficacia de Humira AC fue evaluada en un estudio controlado, doble ciego y aleatorio de 114 pacientes pediátricos desde 4 años de edad con psoriasis en placa crónica severa (definido por PGA ≥4 o >20% compromiso BSA o >10% compromiso BSA con lesiones gruesas o PASI ≥20 o ≥10 con compromiso facial, genital y manos/pies clínicamente relevante) que fueron inadecuadamente controlados con terapia tópica y helioterapia o fototerapia. Los pacientes recibieron Humira AC 0,8mg/kg cada dos semanas (hasta 40 mg), 0,4 mg/kg cada dos semanas (hasta 20 mg), o metotrexato 0,1-0,4 mg/kg semanalmente (hasta 25 mg). A la semana 16, más pacientes con Humira AC 0,8 mg/kg tuvieron respuestas positivas de eficacia (ejemplo PASI 75) que aquellos con metotrexato.

Hidrosadenitis supurativa adolescente: No hay estudios clínicos con Humira AC en pacientes adolescentes con hidrosadenitis supurativa. La posología de Humira AC en estos pacientes ha sido determinada desde un modelo farmacocinético y una simulación. La dosis recomendada de Humira AC en pacientes adolescentes con hidradenitis supurativa desde 12 años de edad que pesan al menos 30 Kg, es 80 mg en el día 1 (administrado como dos inyecciones de 40 mg en un día), seguida por 40 mg vía inyección subcutánea cada dos semanas empezando en la semana 1. En pacientes adolescentes con una respuesta inadecuada, se puede considerar un incremento de dosis con Humira AC 40 mg semanal.

Los antibióticos pueden continuarse durante el tratamiento con Humira AC si es necesario. Se recomienda que el paciente utilice un lavado antiséptico tópico en sus lesiones de hidrosadenitis supurativa diariamente durante el tratamiento con Humira.

En los pacientes sin ningún beneficio después de 12 semanas de tratamiento, la terapia continua debe ser reconsiderada. En caso de interrupción del tratamiento, Humira AC puede volver a indicarse si se lo considera adecuado. Debe evaluarse periódicamente el beneficio y el riesgo de un tratamiento prolongado a largo plazo. No hay uso relevante de Humira en niños menores de 12 años en esta indicación.

Uveítis pediátrica La dosis recomendada de Humira para pacientes pediátricos de 2 años de edad y mayores con Uveítis crónica no infecciosa, está basada en el peso corporal (Tabla 5) . Humira es administrado vía inyección subcutánea. Humira puede ser usado en combinación con metotrexato o con otros agentes inmunomoduladores no biológicos con base a la evaluación clínica. En uveítis pediátrica, no hay experiencia en el tratamiento con Humira sin tratamiento concomitante con Metotrexato.

Tabla 5. Dosis de Humira para pacientes pediátricos con Uveitis.

Peso del paciente	Régimen de Dosis
<30 kg	20 mg en semanas alternas en combinación con Metotrexato
≥30 kg	40 mg en semanas alternas en combinación con Metotrexato

Cuando Humira es iniciado, una dosis de carga de 40 mg para pacientes <30 kg o 80 mg para pacientes ≥30 kg puede ser administrada una semana antes de empezar la terapia de mantenimiento.

No existe ningún uso relevante de Humira en niños menores de 2 años en esta indicación.

Se recomienda evaluar anualmente el beneficio y el riesgo de un tratamiento prolongado a largo plazo.

Preparación de Humira AC/Adalimumab: Humira AC/Adalimumab debe ser empleado bajo la guía y supervisión de un médico. Los pacientes podrán autoaplicarse la inyección si su médico determina su conveniencia, siempre bajo seguimiento clínico, según sea necesario, después de un entrenamiento adecuado en las técnicas de aplicación subcutánea.

Los sitios de autoaplicación son el muslo o el abdomen y deberán rotarse. Las inyecciones no deberán aplicarse en áreas de piel sensible, lesionada, enrojecida o endurecida.

Antes de su administración, los productos parenterales deberán ser inspeccionados visualmente para detectar partículas y decoloración, siempre que la solución y el envase lo permitan.

Humira AC/Adalimumab no deberá mezclarse con otros medicamentos en la misma jeringa o frasco ampolla. Todo producto no utilizado o material de desecho deberá ser descartado de acuerdo con los requisitos locales vigentes.

Uso pediátrico: Humira AC no ha sido estudiado en niños menores de 2 años de edad por lo cual los datos disponibles son limitados, al igual que el tratamiento con Humira AC en niños con peso <15 kg. La seguridad y eficacia de Humira AC en pacientes pediátricos de indicaciones distintas de la artritis idiopática juvenil, artritis relacionada con entesitis, enfermedad de crohn pediátrica, psoriasis en placa pediátrica e hidrosadenitis supurativa adolescente no ha sido establecida.

CONTRAINDICACIONES

Hipersensibilidad a la sustancia activa o a cualquiera de los excipientes de la formulación.

Tuberculosis activa u otras infecciones graves tales como sepsis, e infecciones oportunistas (ver Precauciones).

ADVERTENCIAS

Infecciones: Con el empleo de antagonistas del FNT, incluyendo Humira AC/Adalimumab, se ha informado de infecciones serias, producidas por bacterias, micobacterias micosis invasivas (histoplasmosis, aspergilosis, coccidioideomicosis, diseminadas o extrapulmonares), virales, parasitarias u otras infecciones oportunistas. Sepsis, raros casos de tuberculosis, candidiasis, listeriosis, legionelosis y pneumocystis también han sido informadas en pacientes que reciben tratamiento con anti-TNF. Otras infecciones serias observadas en estudios clínicos incluyen neumonía, pielonefritis, artritis séptica y septicemia. Se han informado hospitalizaciones o evoluciones fatales asociadas con infecciones. Muchas de las infecciones serias se presentaron en pacientes bajo tratamiento concomitante con agentes inmunosupresores que, junto con la enfermedad subyacente, pudieron haberlos predisuesto a las infecciones.

El tratamiento con Humira AC/Adalimumab no deberá iniciarse en pacientes con infecciones activas, tales como infecciones crónicas o localizadas, hasta que las mismas estén controladas. En pacientes quienes hayan estado expuestos a tuberculosis y en pacientes que hubieran viajado a áreas de alto riesgo para tuberculosis o micosis endémicas, tales como histoplasmosis, coccidioideomicosis o blastomicosis, se deberán evaluar los riesgos contra los beneficios del tratamiento con Humira AC, antes de comenzar el mismo. (Ver Otras Infecciones Oportunistas) Como ocurre con otros antagonistas del FNT, los pacientes deberán ser estrechamente controlados por posibles infecciones –incluyendo tuberculosis– antes, durante y después del tratamiento con Humira AC/Adalimumab.

Los pacientes que desarrollen una infección nueva mientras reciben Humira AC/Adalimumab deberán ser estrechamente vigilados y deberá llevarse a cabo una evaluación diagnóstica completa. La administración de Humira AC/Adalimumab deberá suspenderse si un paciente presenta una nueva infección seria o sepsis y la terapia antimicrobiana o antimicótica apropiada ha sido iniciada hasta que las infecciones hayan sido controladas. Los médicos deberán observar precaución al considerar el empleo de Humira AC/Adalimumab en pacientes con antecedentes de infecciones recurrentes o con afecciones subyacentes que puedan predisponer a procesos infecciosos.

Reactivación de Hepatitis B: El empleo de inhibidores del FNT se ha visto asociado con la reactivación del virus de la hepatitis B (VHB) en portadores crónicos de este virus. En algunos casos, la reactivación del VHB, junto con el tratamiento con inhibidores del FNT, ha resultado fatal. La mayoría de estos casos se produjeron en pacientes que recibían concomitantemente otras medicaciones inmunosupresoras, las que también pudieron contribuir a la reactivación del VHB. Antes de iniciar el tratamiento con un inhibidor del

FNT, se deberá evaluar a los pacientes en riesgo de infección por VHB para detectar antecedentes de infección por este virus. Los médicos deberán tener precaución al prescribir inhibidores del FNT a pacientes identificados como portadores de VHB. Los pacientes portadores de VHB que requieren tratamiento con inhibidores del FNT deberán controlarse estrechamente para detectar la posible aparición de signos y síntomas de infección activa por VHB durante todo el tratamiento y varios meses después de finalizar el mismo. No se dispone de datos adecuados sobre la seguridad o eficacia del tratamiento de pacientes portadores de VHB con agentes antivirales en forma concomitante con inhibidores del FNT para prevenir la reactivación del VHB. En pacientes con reactivación del VHB, Humira AC/Adalimumab debe interrumpirse e iniciarse tratamiento antiviral y de sostén.

Episodios Neurológicos: En casos aislados, los antagonistas del FNT, incluido Humira AC/Adalimumab, se han asociado con exacerbación de los síntomas clínicos y/o evidencia radiográfica de enfermedad desmielinizante a nivel del sistema nervioso central, incluyendo esclerosis múltiple y neuritis óptica y la enfermedad periférica desmielinizante, incluyendo Síndrome de Guillain Barré. Los médicos deberán tener precaución al prescribir Humira AC/Adalimumab a pacientes con trastornos desmielinizantes del sistema nervioso central o periférico preexistentes o de reciente aparición. Se debe considerar la discontinuación de Humira AC ante la aparición de alguno de estos trastornos. Hay una asociación conocida entre uveítis intermedia y desordenes desmielinizantes centrales. Una evaluación neurológica debe ser realizada antes del inicio de la terapia con Humira AC en pacientes con uveítis intermedia no infecciosa para evaluar desordenes preexistentes.

Neoplasias: En las partes controladas de estudios clínicos llevados a cabo con antagonistas del FNT, se han observado más casos de neoplasias, incluido linfoma entre los pacientes que recibían antagonistas del FNT en comparación con los pacientes control. El tamaño del grupo control y la limitada duración de las partes controladas de los estudios llevados a cabo no hacen posible la extracción de conclusiones sólidas. Más aún, existe un mayor riesgo de linfoma en los pacientes con artritis reumatoidea de larga duración y gran actividad inflamatoria, lo cual complica la estimación del riesgo. Durante los estudios abiertos, a largo plazo, realizados con Humira AC/Adalimumab, la incidencia global de procesos malignos fue similar a la que cabría esperar para una población de igual edad, sexo y raza. Con el conocimiento actual, un posible riesgo de desarrollar linfomas u otras neoplasias en pacientes tratados con antagonistas del FNT no puede ser excluido.

Se han informado neoplasias, algunas con desenlace fatal, en niños y adolescentes que recibieron tratamiento con agentes bloqueantes del FNT. Aproximadamente la mitad de los casos fueron linfomas, tales como linfoma de Hodgkin y no-Hodgkin. Los otros casos representaron diferentes neoplasias e incluyeron raras neoplasias normalmente asociadas con inmunosupresión. Las neoplasias se produjeron después de una mediana de 30 meses de tratamiento. La mayoría de los pacientes recibían inmunosupresores concomitantemente. Estos casos se informaron durante la experiencia post comercialización y derivan de distintas fuentes tales como registros e informes espontáneos post comercialización.

Hubo informes muy poco frecuentes post comercialización de linfomas hepatoesplénicos de células T (LHECT), un tipo de linfoma raro y agresivo, a menudo fatal, en pacientes tratados con Humira AC. La mayoría de los pacientes habían recibido terapia previa con Infliximab, así como también azatioprina o 6-mercaptopurina concomitantemente, para el tratamiento de la enfermedad inflamatoria intestinal. El riesgo potencial de la combinación de azatioprina con 6-mercaptopurina y Adalimumab debería ser cuidadosamente considerada. La asociación causal de LHECT con Adalimumab no es clara. No se han llevado a cabo estudios que incluyeran pacientes con antecedentes de neoplasias o en los que se haya continuado el tratamiento con Humira AC/Adalimumab al desarrollar neoplasias durante el mismo. Por lo tanto deberá observarse precaución al considerar el tratamiento con Humira AC/Adalimumab en este tipo de pacientes. Todos los pacientes, y en particular aquéllos con antecedentes de terapia inmunosupresora prolongada o pacientes con psoriasis con antecedentes de tratamiento con PUVA, deberán ser examinados para descartar cáncer no melanoma de piel antes y durante el tratamiento con Humira AC. Se han informado casos de leucemia aguda y crónica asociados con el empleo post comercialización de bloqueadores del FNT en artritis reumatoidea y otras indicaciones. Los pacientes con artritis reumatoidea pueden presentar mayor riesgo de desarrollar leucemia (hasta 2 veces) que la población general, aún en ausencia de tratamiento con bloqueantes del FNT.

Con los datos actuales no se sabe si el tratamiento con Adalimumab influye en el riesgo de desarrollar displasia o cáncer de colon. Todos los pacientes con colitis ulcerosa que están en mayor riesgo de displasia o de Carcinoma de colon (por ejemplo, los pacientes con larga data de colitis ulcerosa o de colangitis esclerosante primaria), o que tenían una historia previa de displasia o carcinoma de colon deben ser examinados a intervalos regulares antes de la terapia y a lo largo de su enfermedad para la detección displasia. Esta evaluación deberá incluir colonoscopia y biopsia según recomendaciones locales.

PRECAUCIONES

Alergia: Las reacciones alérgicas serias asociadas con Humira AC/Adalimumab en los estudios clínicos fueron raras. En el post-marketing se han reportado reacciones alérgicas serias, incluyendo anafilaxia, muy poco frecuentes luego de la administración de Humira AC. Si se presentara una reacción anafiláctica u otra reacción alérgica seria, deberá suspenderse inmediatamente la administración del fármaco e instituirse las medidas terapéuticas apropiadas.

Tuberculosis: La tuberculosis, incluida la reactivación y el inicio de tuberculosis han sido informadas en pacientes que reciben tratamiento con Humira AC. Los reportes incluyen casos de afectación pulmonar y extrapulmonar (por ejemplo, tuberculosis diseminada). Antes de iniciar el tratamiento con Humira AC/Adalimumab, todos los pacientes deberán evaluarse para detectar posible infección tuberculosa activa e inactiva (“latente”). Esta evaluación debería incluir una evaluación clínica detallada de la historia del paciente sobre tuberculosis, y/o la exposición previa a personas con tuberculosis activa y terapia inmunosupresora previa y/o actual. Se deben realizar pruebas de detección adecuadas (por ejemplo, la radiografía de tórax y la prueba de la tuberculina) en acuerdo con las recomendaciones locales. Se deberá iniciar el tratamiento de infecciones tuberculosas latentes antes de comenzar la terapia con Humira AC. Cuando se realicen tests cutáneos de tuberculina para detectar una infección tuberculosa latente, una induración de 5 mm o mayor se considerará positiva, aún si el paciente hubiera recibido previamente vacunación BCG. La posibilidad de una tuberculosis latente no detectada, deberá ser considerada especialmente en inmigrantes o viajeros de países con una alta prevalencia de tuberculosis, o en quienes hayan tenido un contacto estrecho con un paciente con tuberculosis activa. Si se diagnostica una tuberculosis activa, el tratamiento con Humira AC no debe ser iniciado. Si se detecta una tuberculosis latente, antes de iniciar tratamiento con Humira AC, se debe iniciar un tratamiento profiláctico antituberculoso apropiado de acuerdo con las regulaciones locales. El uso de tratamiento profiláctico contra la tuberculosis también debe ser considerado antes de la iniciación de Humira AC en pacientes con varios factores de riesgo o riesgo significativo para tuberculosis a pesar de un resultado negativo para la tuberculosis, y en pacientes con antecedentes de tuberculosis latente o activa en los que no se puede confirmar un curso adecuado de tratamiento. La decisión de iniciar tratamiento antituberculoso en estos pacientes sólo se debe hacer luego de tener en cuenta tanto el riesgo de la infección tuberculosa, como así también de la terapia en sí misma. Si es necesario, se debe recurrir a una consulta con un médico especialista en el tratamiento de la tuberculosis. El tratamiento antituberculoso en pacientes con tuberculosis latente reduce el riesgo de reactivación en pacientes que reciben tratamiento con Humira AC/Adalimumab. A pesar del tratamiento profiláctico de la tuberculosis, han ocurrido casos reactivación de tuberculosis en pacientes tratados con Humira AC. También, pacientes tratados con Humira AC, con resultados negativos en las pruebas de detección de infección tuberculosa latente, desarrollaron tuberculosis activa, y algunos pacientes que habían recibido previamente tratamiento exitoso para tuberculosis activa o para tuberculosis latente, desarrollaron nuevamente una tuberculosis activa mientras eran tratados con agentes bloqueantes del TNF. Los pacientes que reciben Humira AC deberán ser monitoreados para signos y síntomas de tuberculosis activa, particularmente porque puede haber tests cutáneos para infección tuberculosa, falsamente negativos. El riesgo de un test de tuberculina falsamente negativo, debe ser considerado especialmente en aquellos pacientes severamente enfermos, o inmunocomprometidos. Los pacientes debe-rían ser instruidos para que acudan al médico si advirtieran signos/síntomas sugestivos de tuberculosis (por ejemplo, tos persistente, consunción/pérdida de peso, febrícula) que ocurran durante o después del tratamiento con Humira AC.

Otras Infecciones Oportunistas: Se han observado infecciones oportunistas, incluyendo infecciones micóticas invasivas, en pacientes que recibían Humira AC. Dichas infecciones no son siempre reconocidas en pacientes que reciben bloqueadores del FNT, resultando en retrasos en el tratamiento apropiado, a veces con desenlace fatal. Los pacientes que reciben bloqueadores del FNT son más susceptibles a infecciones micóticas serias tales como histoplasmosis, coccidioideomicosis, blastomicosis, aspergilosis, candidiasis, y otras infecciones oportunistas. Aquellos pacientes que presenten fiebre, malestar, pérdida de peso, sudoración, tos, disnea, y/o infiltrados pulmonares u otra enfermedad sistémica seria con o sin shock concomitante, deberán requerir atención médica inmediata para una evaluación diagnóstica. Para los pacientes que residan o viajen a regiones donde las micosis son endémicas, se deberá sospechar infecciones micóticas invasivas si presentaran signos y síntomas de una posible infección micótica sistémica. Los pacientes con riesgo de histoplasmosis y otras infecciones micóticas invasivas, y si el médico lo considerara, podrán someterse a tratamiento antimicótico empírico, hasta que el agente patógeno(s) sea identificado. Algunos pacientes con infección histoplasmática activa pueden presentar tests de antígeno/anticuerpo negativos. Cuando sea factible, la decisión de administrar terapia antimicótica empírica en estos pacientes deberá realizarse luego de la consulta con un profesional con experiencia en el diagnóstico y tratamiento de infecciones micóticas invasivas, y se deberá tener en cuenta tanto el riesgo de la infección micótica severa, como los riesgos del tratamiento antimicótico. Los pacientes quienes desarrollen una infección micótica severa, también serán advertidos de interrumpir el bloqueador de FNT, hasta que las infecciones sean controladas.

Eventos Hematológicos: Se han reportado raros casos de pancitopenia incluyendo anemia aplásica con los agentes bloqueantes del FNT α . Los eventos adversos del sistema hematológico, incluyendo citopenias clínicamente significativas (por ejemplo: trombocitopenia, leucopenia) han sido reportados con Humira AC. La relación causal de estos reportes con Humira AC permanece poco clara. Todos los pacientes serán advertidos de consultar inmediatamente con el médico si desarrollaran signos y síntomas sugestivos de discrasias sanguíneas o infecciones (por ejemplo, fiebre persistente, presencia de hematomas, sangrado, palidez) mientras sean tratados con Humira AC. Se deberá considerar la discontinuación de la terapéutica con Humira AC en pacientes con anomalías hematológicas significativas confirmadas.

Uso con Anakinra*¹ En estudios clínicos se han observado infecciones serias con el uso concomitante de Anakinra (un antagonista de la Interleukina-1) y otro agente bloqueante del FNT (Etanercept), sin beneficio clínico adicional comparado con el Etanercept solo. Debido a la naturaleza de los eventos observados con esta terapia combinada, también podrían resultar toxicidad similar de la combinación de Anakinra y otros agentes bloqueantes del FNT. Por lo tanto no se recomienda la combinación de Humira AC y Anakinra (Ver Precauciones e Interacciones Medicamentosas).

Uso con Abatacept: La administración concomitante de agentes anti TNF y Abatacept, estuvo asociada con un riesgo aumentado de infecciones, incluyendo infecciones serias, comparada con la administración de agentes anti TNF solos. Esta combinación no ha demostrado un mayor beneficio clínico, de manera que la combinación de antagonistas de TNF y Abatacept, no se recomienda.

Inmunosupresión: En un estudio que incorporó a 64 pacientes con AR tratados con Humira AC/Adalimumab, no se registró evidencia de depresión de la hipersensibilidad retardada, depresión de los niveles de inmunoglobulina ni alteración en los recuentos de células B y T efectoras y células NK, monocitos / macrófagos y neutrófilos.

Vacunas: Los pacientes en tratamiento con Humira AC/Adalimumab pueden recibir vacunas concomitantemente, excepto vacunas a virus vivos. No existen datos disponibles de una transmisión secundaria de infección por vacunas de virus vivos en pacientes tratados con Humira AC/Adalimumab. Se recomienda que los pacientes con artritis idiopática juvenil, en lo posible, estén al día con todas las vacunaciones, de acuerdo a las guías vigentes, antes de comenzar la terapia con Humira AC. Los pacientes pueden recibir vacunaciones concomitantes con Humira AC, excepto vacunas con virus vivos. Es recomendado que los bebés expuestos in útero a Adalimumab no sean vacunados con vacunas a virus vivos por al menos 5 meses luego de la última inyección recibida por la madre durante el embarazo.

Insuficiencia Cardíaca Congestiva: Humira AC/Adalimumab no ha sido formalmente estudiado en pacientes con insuficiencia cardíaca congestiva (ICC), sin embargo, en estudios clínicos llevados a cabo con otro antagonista del FNT se informó de un mayor índice de eventos adversos serios relacionados con la ICC, incluido empeoramiento de la ICC existente y manifestación de nueva ICC. También se han informado casos de empeoramiento de la ICC en pacientes que recibían Humira AC/Adalimumab, por lo que Humira AC/Adalimumab deberá ser utilizado con precaución en pacientes con insuficiencia cardíaca y siempre bajo estricto monitoreo médico. El tratamiento con Humira AC/Adalimumab deberá ser discontinuado en pacientes que desarrollen síntomas nuevos o empeoramiento de la ICC.

Procesos Autoinmunes: El tratamiento con Humira AC/Adalimumab puede provocar la formación de autoanticuerpos. El impacto del tratamiento a largo plazo con Humira AC/Adalimumab sobre el desarrollo de enfermedades autoinmunes se desconoce. Si un paciente desarrolla síntomas indicativos de un síndrome similar lupus después del tratamiento con Humira AC/Adalimumab, y presenta anticuerpos positivos contra ADN, el tratamiento deberá interrumpirse (véase Reacciones Adversas, Autoanticuerpos)

Cirugía: Existe una experiencia limitada sobre la seguridad de procedimientos quirúrgicos en pacientes tratados con Humira AC. La vida media prolongada de Adalimumab deberá ser tenida en cuenta cuando se planifique una cirugía. Un paciente que requiera cirugía mientras esté recibiendo Humira AC deberá ser vigilado estrechamente para infecciones y se deberán tomar las medidas adecuadas en estos casos. Existe una experiencia limitada en cuanto a seguridad en pacientes sometidos a artroplastía mientras reciben Humira AC.

Obstrucción de intestino delgado: La falta de respuesta al tratamiento de la enfermedad de Crohn puede estar indicando la presencia de una estenosis fibrótica fija que podría requerir tratamiento quirúrgico. Los datos disponibles sugieren que Humira AC no empeora ni tampoco causa estenosis.

Datos Preclínicos de Seguridad: Los datos preclínicos de los estudios de toxicidad con dosis únicas, de toxicidad con dosis repetidas y de genotoxicidad no revelan ningún riesgo especial para los seres humanos.

Carcinogénesis, Mutagénesis y Daño a la Fertilidad: No se han llevado a cabo estudios a largo plazo en animales con Adalimumab para evaluar su potencial carcinogénico o su efecto sobre la fertilidad. No se observaron efectos clastogénicos ni mutagénicos en el test de micronúcleos de ratón in vivo o en el Test de Ames, respectivamente.

Embarazo: Se realizó un estudio de toxicidad perinatal embrio fetal en monos cynomolgus con dosis de hasta 100 mg/kg (373 veces el ABC hu-mana cuando se usa 40 mg SC) que reveló no evidencia de daño al feto debido a adalimumab.

En una cohorte prospectiva de registro en embarazadas, fueron enroladas 257 mujeres con Artritis Reumatoidea (AR) y Enfermedad de Crohn (EC) tratadas con adalimumab al menos durante el primer trimestre (grupo expuesto a adalimumab) y 120 mujeres con AR o EC no tratadas con Adalimumab.

No hubo diferencias estadísticamente significativas en los riesgos para el objetivo primario que era malformaciones fetales mayores (Odds Ratio ajustado 0.84, 95% IC 0.34, 2.05) así como tampoco hubo diferencias para los objetivos secundarios incluyendo defectos menores,

¹ *Nota: Este producto no se comercializa en Argentina

aborto espontaneo, nacimiento pre-termino, bajo peso al nacer, e infecciones oportunistas o serias. No hubo partos de fetos muertos ni malignidades reportadas.

A pesar de que el registro tiene limitaciones metodológicas, los datos muestran que no hubo incremento de resultados adversos en el embarazo en mujeres con AR o EC tratadas con adalimumab en comparación con las no tratadas. Además, los datos de la vigilancia posterior a la comercialización no establecen la presencia de un riesgo asociado a las drogas.

Adalimumab podría atravesar la placenta hacia el suero de infantes cuyas madres hayan recibido adalimumab en el embarazo. Consecuentemente, estos niños podrían tener un incremento de riesgo de infección. La administración de vacunas vivas a los infantes expuestos a adalimumab intra útero no está recomendada hasta los 5 meses posteriores a la última dosis de adalimumab.

Trabajo de Parto y Parto: No se conocen los efectos de Humira AC/Adalimumab sobre el trabajo de parto o el parto.

Lactancia: La información limitada de la literatura publicada indica que adalimumab se excreta en la leche materna a concentraciones muy bajas con la presencia de adalimumab en la leche humana en concentraciones del 0,1% al 1% del nivel sérico materno. Debido a que las proteínas G de inmunoglobulina ingeridas por vía oral se someten a proteólisis intestinal y tienen una biodisponibilidad deficiente, son poco probables los efectos sistémicos de adalimumab en un lactante alimentado con leche materna. Los beneficios para el desarrollo y la salud de la lactancia materna deben ser considerados junto con la necesidad clínica de la madre del tratamiento y cualquier efecto adverso potencial sobre el niño amamantado a causa del adalimumab o de la condición maternal subyacente.

Empleo en Pediatría: La seguridad y eficacia de Adalimumab en pacientes pediátricos no ha sido estudiada en otras enfermedades distintas de la Artritis Idiopática Juvenil (*artritis idiopática juvenil poliarticular y artritis relacionada con entesitis*), enfermedad de Crohn pediátrica, *Psoriasis en Placa, Hidradenitis Supurativa en adolescentes y uveitis pediátrica*. Humira AC no ha sido estudiado en niños menores de 2 años. La seguridad de Humira AC en pacientes pediátricos fue generalmente similar a la observada en adultos, con ciertas excepciones (Ver Reacciones Adversas).

INTERACCIONES MEDICAMENTOSAS

Cuando se administró Humira AC a 21 pacientes con AR en tratamiento con MTX en dosis estables, no hubo diferencias estadísticamente significativas en los perfiles de la concentración sérica de MTX. Por el contrario, después de dosis únicas o y múltiples de MTX, Adalimumab demostró un aclaramiento reducido en un 29% y 44% respectivamente.

Los datos no sugieren la necesidad de ajustar la dosis de Humira AC/Adalimumab o de MTX. No se han estudiado las interacciones entre Humira AC/Adalimumab y otras drogas que no sean el MTX en estudios farmacocinéticos formales. En los estudios clínicos, no se observaron interacciones cuando se administró Humira AC/Adalimumab con agentes ARME de uso habitual (Sulfasalazina, Hidrocloroquina, Leflunomida y oro parenteral), glucocorticoides, salicilatos, agentes antiinflamatorios no esteroides o analgésicos.

Interacción Droga/ Tests de laboratorio: No se conocen interacciones entre Humira AC/Adalimumab y pruebas de laboratorio.

REACCIONES ADVERSAS

Estudios clínicos: Humira /Adalimumab fue estudiado en 9035 pacientes en estudios controlados y abiertos de hasta 60 meses de duración o más. Estos estudios incluyeron pacientes con artritis reumatoidea de larga y corta antigüedad, así como pacientes con artritis idiopática juvenil, artritis relacionada con entesitis, artritis psoriásica, espondiloartritis axial (Espondilitis Anquilosante y Espondiloartritis axial no radiográfica - nr-axialSpA), enfermedad de Crohn, colitis ulcerosa psoriasis e hidrosadenitis supurativa.

Los datos de la Tabla 6 están basados en estudios pivotaes controlados comprendiendo 5839 pacientes que recibieron Humira y 3551 pacientes que recibieron placebo o comparador activo durante el período controlado. La proporción de pacientes que discontinuaron el tratamiento debido a eventos adversos durante el segmento doble ciego y controlado de los estudios pivotaes fue 5,7 % para los que recibieron Humira AC y 5,3 % de los pacientes del grupo control. Es de esperar que aproximadamente el 13 % de los pacientes manifestará reacciones en el sitio de la inyección, basado en uno de los eventos adversos más comunes con Humira /Adalimumab en estudios clínicos controlados. Los eventos adversos, tanto clínicos como de laboratorio, por lo menos posiblemente relacionados con el Adalimumab, se detallan por sistema orgánico y frecuencia (muy común ≥1/10; común ≥1/100 a < 1/10; poco común ≥1/1000 a < 1/100; y raros ≥ 1/10000 a < 1/1000 en la tabla que figura a continuación. Se ha incluido la mayor frecuencia observada entre las distintas indicaciones. En la columna de Sistema Orgánico aparece un asterisco (*) si se proporciona información más detallada en las secciones Contraindicaciones, Advertencias, Precauciones y Reacciones Adversas.

Tabla 6 - Efectos indeseables en estudios clínicos

Sistema Orgánico	Frecuencia	Eventos Adversos
------------------	------------	------------------

Infecciones e Infestaciones*	Muy Común	Infecciones del tracto respiratorio (incluyendo infecciones altas y bajas del tracto respiratorio, neumonía, sinusitis, faringitis, nasofaringitis y neumonía por herpes virus)
	Común	Infecciones sistémicas (incluyendo sepsis, candidiasis e influenza), infecciones intestinales (incluyendo gastroenteritis viral), infecciones de piel y tejidos blandos (incluyendo paroniquia, celulitis, impétigo, fascitis necrotizante y herpes zoster), infecciones de oído, infecciones bucales (incluyendo herpes simple, herpes oral e infecciones dentales), infecciones del tracto reproductivo (incluyendo infección micótica vulvovaginal), infecciones del tracto urinario (incluyendo pielonefritis), infecciones fúngicas, infección de las articulaciones.
	Poco común	Tuberculosis e infecciones oportunistas (incluyendo coccidioideomycosis, histoplasmosis e infección por mycobacterium avium complex), infecciones neurológicas (incluyendo meningitis viral), infecciones oculares, infecciones bacterianas.
Neoplasmas benignos, malignos e inespecíficos (incluyendo quistes y pólipos)*	Común	Neoplasma benigno, cáncer de piel no melanoma (incluyendo carcinoma basocelular y carcinoma de células escamosas)
	Poco Común	Linfoma**, neoplasmas de órganos sólidos (incluyendo cáncer de mama, neoplasma de pulmón y neoplasma tiroideo), melanoma**.
Trastornos hemolinfáticos*	Muy Común	Leucopenia (incluyendo neutropenia y agranulocitosis), anemia
	Común	Trombocitopenia, leucocitosis
	Poco común	Púrpura trombocitopénica idiopática
	Raro	Pancitopenia
Trastornos inmunológicos*	Común	Hipersensibilidad, alergias (incluyendo alergia estacional)
Trastornos metabólico-nutricionales	Muy Común	Lípidos aumentados
	Común	Hipokalemia, ácido úrico aumentado, sodio plasmático anormal, hipocalcemia, hiperglucemia, hipofosfatemia, deshidratación.
Trastornos psiquiátricos	Común	Trastornos del humor (incluyendo depresión), ansiedad, insomnio

Tabla 6 - Efectos indeseables en estudios clínicos

Sistema Orgánico	Frecuencia	Eventos Adversos
Trastornos del sistema nervioso*	Muy Común	Cefalea
	Común	Parestesias (incluyendo hipoestesia), migraña, compresión del nervio radicular
	Poco Común	Temblores, neuropatía.
	Raro	Esclerosis múltiple
Trastornos oculares	Común	Deterioro de la vista, conjuntivitis, blefaritis, inflamación del ojo
	Poco Común	Diplopía
Trastornos auditivos y laberínticos	Común	Vértigo
	Poco Común	Pérdida de la audición, tinnitus
Trastornos cardíacos*	Común	Taquicardia
	Poco Común	Arritmia, insuficiencia cardíaca congestiva
	Raro	Paro cardíaco
Trastornos vasculares	Común	Rubor, hematoma, hipertensión
	Poco común	Oclusión vascular arterial, tromboflebitis, aneurisma aórtico
Trastornos respiratorios, torácicos y mediastínicos*	Común	Tos, asma, disnea
	Poco común	Enfermedad pulmonar obstructiva crónica, enfermedad pulmonar intersticial, neumonitis
Trastornos gastrointestinales	Muy Común	Náuseas y vómitos, dolor abdominal
	Común	Hemorragia gastrointestinal, dispepsia, reflujo gastroesofágico, síndrome sicca
	Poco común	Pancreatitis, disfagia, edema facial

Trastornos Hepatobiliares*	Muy Común	Enzimas hepáticas elevadas
	Poco Común	Esteatosis hepática, colelitiasis y colecistitis, hiperbilirrubinemia
Trastornos de piel y tejido subcutáneo	Muy Común	Erupción (incluyendo erupción exfoliativa)
	Común	Prurito, urticaria, contusión (incluyendo púrpura), dermatitis (incluyendo eczema), onicoclasia, hiperhidrosis.
	Poco Común	Sudoración nocturna, cicatriz
Trastornos musculoesqueléticos, óseos y del tejido conectivo	Muy Común	Dolor músculoesquelético
	Común	Espasmos musculares (incluyendo aumento de la CPK plasmática)
	Poco común	Rabdomiólisis, lupus eritematoso sistémico
Trastornos renales y urinarios	Común	Hematuria, deterioro renal
	Poco Común	Nicturia
Trastornos mamarios y del sistema reproductivo	Poco común	Disfunción eréctil
Trastornos generales y en el sitio de la inyección*	Muy común	Reacción en el sitio de la aplicación (incluyendo eritema en el sitio de la aplicación)
	Común	Dolor de pecho, edema
	Poco común	Inflamación
Pruebas de laboratorio	Común	Trastornos de la coagulación y sangrado (incluyendo tiempo parcial de tromboplastina activada prolongado), pruebas de autoanticuerpo positiva (incluyendo anticuerpo ADN de doble cadena), lactato deshidrogenasa plasmática aumentada
Lesiones e intoxicación*	Común	Cicatrización alterada

* Información más detallada en las secciones Contraindicaciones, Advertencias, Precauciones y Reacciones Adversas.

** Incluye estudios de extensión, abiertos.

Población Pediátrica: En general, las reacciones adversas en pacientes pediátricos fueron similares en frecuencia y en tipo, a aquellas observadas en pacientes adultos.

Reacciones en el Sitio de la Inyección: En los estudios controlados pivotaes, realizados en adultos y en niños, el 12,9 % de los pacientes tratados con Humira / Adalimumab presentaron reacciones en el sitio de la aplicación (eritema y/o prurito, hemorragia, dolor o inflamación) en comparación con el 7,1 % de los pacientes que recibieron el agente control. La mayoría de estas reacciones locales se describieron como leves y generalmente no requirieron la interrupción de la administración.

Infecciones: En los estudios controlados con placebo realizados en pacientes adultos y niños, el índice de infección fue de 1.51 por paciente/año en los pacientes tratados con Humira/Adalimumab y de 1.47 por paciente/año en el grupo que recibió el agente control. La incidencia de infecciones serias fue de 0.04 por paciente / año en los pacientes que recibieron Humira/Adalimumab y de 0.03 por paciente/año en los que recibieron el agente control. Las infecciones fueron principalmente infecciones respiratorias altas, nasofaringitis, infecciones del tracto respiratorio superior y sinusitis. La mayoría de los pacientes continuó con el tratamiento después de resolverse la infección. En los estudios abiertos y controlados con Humira/Adalimumab realizados en adultos y niños, se informaron infecciones serias (incluidos raros casos de infecciones fatales), que incluyen informes de tuberculosis (incluyendo tuberculosis miliar y localizaciones extrapulmonares) e infecciones oportunistas invasivas (por ejemplo, histoplasmosis diseminada, neumonía por Neumocistis carinii, aspergilosis y listeriosis).

Neoplasias y trastornos linfoproliferativos: Durante las partes controladas de estudios pivotaes con Humira / Adalimumab realizado en adultos de al menos 12 semanas de duración en pacientes con artritis reumatoidea moderada a severamente activa, artritis psoriásica, espondiloartritis axial (Espondilitis Anquilosante y Espondiloartritis axial no radiográfica - nr-axialSpA), enfermedad de Crohn, Colitis ulcerosa, Hidrosadenitis supurativa y psoriasis se observaron neoplasias no linfomas, y cáncer de piel no melanoma, a un índice (intervalo de confianza del 95%) de 6.1 (3.8, 9.9) por 1000 pacientes año entre 5041 pacientes tratados con Humira/Adalimumab versus un índice de 6.9 (3.7, 12.7) por 1000 pacientes año entre 3194 pacientes tratados con el agente control (la duración media del tratamiento fue de 4.0 meses para Humira/Adalimumab y de 3.9 meses para los que recibieron el agente control).

El índice (intervalo de confianza del 95%) del cáncer de piel no melanoma fue de 9.0 (6.1, 13.3) por 1000 pacientes año entre los pacientes tratados con Humira/Adalimumab y de 3.4 (1.4, 8.2) por 1000 pacientes año entre los pacientes que recibieron el agente control. De estas neoplasias de piel, los carcinomas de células escamosas se observaron con índices de 2.5 (1.2, 5.3) por 1000 pacientes-año (intervalo de

confianza 95%) entre los pacientes tratados con Humira, y de 0.7 (0.1, 4.9) por 1000 pacientes-año entre los pacientes control. El índice (intervalo de confianza del 95%) de linfomas fue de 0.7 (0.2, 2.9) por 1000 pacientes-año entre los pacientes tratados con Humira/Adalimumab y de 0.7 (0.1, 4.9) por 1000 pacientes-año entre los pacientes que recibieron el agente control. En la parte controlada de los estudios clínicos y en los estudios abiertos de extensión en curso y completados, el índice observado de neoplasias, excepto linfoma y cáncer de piel no melanoma, es de aproximadamente 8.5 por 1000 pacientes-año. El índice observado de cáncer de piel no melanoma es de aproximadamente 9.7 por 1000 pacientes-año y el índice observado de linfomas es de aproximadamente 1.3 por 1000 pacientes-año. La mediana de duración de estos estudios es de aproximadamente 3.4 años e incluyó 6008 pacientes que recibieron tratamiento con Humira/Adalimumab durante por lo menos 1 año o que desarrollaron neoplasias dentro del año de haber iniciado el tratamiento, lo cual representa más de 25446 pacientes-años de tratamiento. No se observaron tumores en 249 pacientes de 2 a 17 años con una exposición de 655,6 pacientes/año durante los ensayos realizados en pacientes con artritis idiopática juvenil (JIA). Sumado a lo anterior no se observaron enfermedades malignas en 192 pacientes pediátricos con una exposición de 498,1 pacientes/año durante un ensayo clínico realizado con Humira en Enfermedad de Crohn Pediátrico.

Autoanticuerpos: En los estudios en AR, estudios I-V se obtuvieron y analizaron muestras séricas de los pacientes para autoanticuerpos en distintos puntos de tiempo. En estos estudios adecuados y bien controlados, el 11,9% de los pacientes tratados con Humira /Adalimumab y el 8,1% de los que recibieron placebo y el agente control con títulos de anticuerpos antinucleares basales negativos informaron de títulos positivos en la semana 24. Dos de los 3989 pacientes tratados con Humira/Adalimumab en todos los estudios llevados a cabo en AR, AP y EA desarrollaron signos clínicos sugestivos de un síndrome de tipo lúpico de nueva aparición. Los pacientes mejoraron después de la interrupción del tratamiento. Ningún paciente desarrolló nefritis lúpica ni síntomas nerviosos centrales. Se desconoce el efecto del tratamiento prolongado con Humira AC/Adalimumab sobre el desarrollo de enfermedades autoinmunes.

Psoriasis: Nuevo comienzo y Empeoramiento: Se han informado la aparición de casos de psoriasis de nuevo comienzo, incluyendo psoriasis pustulosa y psoriasis palmo-plantar, y casos de empeoramiento de la psoriasis preexistente con el empleo de bloqueadores del FNT, entre ellos Humira AC/Adalimumab. Muchos de estos pacientes recibían inmunosupresores concomitantemente (por ejemplo, MTX, corticoides). Algunos de estos pacientes requirieron hospitalización. La mayoría de los pacientes presentaron mejoría de su psoriasis después de suspender el bloqueador del FNT. Algunos pacientes presentaron recurrencia de la psoriasis al reanudarse el tratamiento con otro bloqueador del FNT. Deberá considerarse la suspensión de Humira AC/Adalimumab en casos severos y en aquellos casos que no mejoran o empeoran a pesar de los tratamientos tópicos.

Elevación de Enzimas Hepáticas: En estudios controlados fase 3 con HUMIRA (40 mg SC cada dos semanas), en pacientes con artritis reumatoide y artritis psoriásica con un período de control de entre 4 y 104 semanas se produjeron elevaciones de ALT $\geq 3 \times$ LSN se produjo en el 3,7% de los pacientes tratados con HUMIRA y 1.6% de los pacientes del grupo control. Como muchos de los pacientes en estos ensayos también estaban tomando medicamentos que causan elevación de las enzimas hepáticas (por ejemplo, AINE, MTX), la relación entre HUMIRA y la elevación de las enzimas del hígado no está clara. En la fase 3 de ensayos controlados con HUMIRA (Dosis inicial de 160 mg y 80 mg o 80 mg y 40 mg en los días 1 y 15, respectivamente, seguidos de 40 mg cada dos semanas), en pacientes con enfermedad de Crohn con una duración del período de control que van desde 4 hasta 52 semana, la elevación de ALT $\geq 3 \times$ LSN se produjo en el 0,9% de los pacientes tratados con HUMIRA y 0.9% de los pacientes de la rama control. En la fase 3 de estudios controlados de HUMIRA (Dosis inicial de 160 mg y 80 mg en los días 1 y 15 respectivamente, seguidos de 40 mg cada dos semanas), en pacientes con colitis ulcerosa, con un período de control con una duración de 1 a 52 semanas, aumentos de la ALT $\geq 3 \times$ LSN se produjo en el 1,5% de los pacientes tratados con HUMIRA y en el 1,0% del grupo control. En ensayos controlados de fase 3 de HUMIRA (dosis inicial de 80 mg luego 40 mg cada dos semanas), en pacientes con psoriasis en placa con control de una duración del período que va desde 12 a 24 semanas, las elevaciones de ALT $\geq 3 \times$ LSN se produjo en el 1,8% de los pacientes tratados con HUMIRA y el 1,8% del grupo control.

En los ensayos controlados de Humira (dosis inicial de 160 mg en la semana 0 y 80 mg en la semana 2, seguido de 40 mg cada semana a partir de la semana 4), en pacientes con hidrosadenitis supurativa con una duración período de control que van desde 12 a 16 semanas, elevaciones de ALT $\geq 3 \times$ LSN se produjeron en el 0,3% de los pacientes tratados con Humira y el 0,6% de los pacientes tratados con control.

En la fase 3 de ensayos controlados con HUMIRA (40 mg cada dos semanas), en pacientes con espondiloartritis axial (Espondilitis Anquilosante y Espondiloartritis axial no radiográfica - nr-axialSpA) con un período de control de 12 a 24 semanas, las elevaciones de ALT $\geq 3 \times$ LSN se produjo en 2,1% de los pacientes tratados con HUMIRA y versus 0.8% del grupo control. En el ensayo de AIJ, las elevaciones de las transaminasas fueron poco vistos y similares en entre Adalimumab el grupo placebo y se produjeron principalmente en combinación con metotrexato. En la fase III de un ensayo realizado con Humira en pacientes con Enfermedad de Crohn pediátrico en los cuales se estudió la seguridad y eficacia de una dosis de mantenimiento doble ajustada según el peso corporal, seguida de una dosis de inducción ajustada según el peso corporal luego de 52 semanas, se observaron aumentos de la ALT mayor de 3 veces medida en ULN en el 2,6 % de los pacientes, de los cuales 4 habían sido sometidos a terapia concomitante con inmunosupresores desde el inicio. En todas las indicaciones en los ensayos clínicos con pacientes ALT planteadas fueron asintomáticos y en la mayoría de los casos estos aumentos fueron transitorios y

se resolvieron aún continuando el tratamiento. Sin embargo se han notificado casos de reacciones hepáticas graves incluyendo fallo hepático en pacientes que reciben bloqueantes del TNF, incluyendo Adalimumab. La relación causal con el tratamiento con Adalimumab aún no se mantiene claro. En estudios de adultos con enfermedad de Crohn, se observó una mayor incidencia de eventos adversos graves como malignidad e infecciones serias relacionadas con la combinación de Humira y azatioprina/6-mercaptopurina en comparación con Humira solo. En ensayos controlados Fase 3 de Humira en pacientes con Artritis Idiopática Juvenil Poliarticular de 4 a 17 años, las elevaciones de ALT ≥ 3 en ULN ocurrieron en el 6,1% de los pacientes tratados con Humira y 1,3% de los pacientes control. La mayoría de los aumentos de la ALT se produjeron con el uso concomitante de metotrexato. No hubo aumentos de la ALT ≥ 3 x ULN en el ensayo de Fase 3 de Humira en pacientes de 2 a <4 años de edad.

Inmunogenicidad: Los pacientes de los estudios de fase I, II y III fueron estudiados en diferentes tiempos del estudio para investigar anticuerpos contra el Adalimumab durante un periodo de seis a doce meses. En los estudios pivotaes, los anticuerpos anti Adalimumab fueron identificados en 58/1053 (5.5%) pacientes tratados con Adalimumab comparado con 2/370 (0.5%) con placebo. En aquellos pacientes que no recibieron Metotrexato concomitante, la incidencia fue 12.4%, comparado con 0.6% cuando el Adalimumab se utilizó como agregado al Metotrexato. En pacientes con artritis psoriásica, los anticuerpos contra Adalimumab fueron identificados en 38/376 pacientes (10%) tratados con Adalimumab. En pacientes que no recibieron Metotrexato concomitante, la incidencia fue 13.5% (24/ 178 pacientes) comparado con 7% (14 de 198 pacientes) cuando el Adalimumab fue utilizado como un agregado al Metotrexato. En pacientes con espondilitis anquilosante, los anticuerpos fueron identificados en 17/204 pacientes (8.3%) tratados con Adalimumab. En pacientes que no recibieron Metotrexato concomitante, la incidencia fue 16/185 (8.6%) comparado con 1/19 (5.3%) cuando el Adalimumab fue utilizado como un agregado al Metotrexato. En pacientes con enfermedad de Crohn, los anticuerpos fueron identificados en 7/269 pacientes (2.6%) tratados con Adalimumab. En 1/20 (5.0%) de pacientes con Enfermedad de Behcet Intestinal. En pacientes con Colitis Ulcerosa de moderada a severamente activa, la tasa de desarrollo de anticuerpos antidroga en pacientes tratados con Adalimumab fue de un 5,0 %.

En pacientes con psoriasis, los anticuerpos anti Adalimumab fueron identificados en 77/920 pacientes (8.4%) tratados con Adalimumab como monoterapia. En pacientes con artritis idiopática juvenil, los anticuerpos anti-Adalimumab fueron identificados en el 16% de los pacientes tratados con Adalimumab. En pacientes que recibían Metotrexato concomitantemente, la incidencia fue del 6% comparada con el 26% tratado con Adalimumab como monoterapia. En pacientes con psoriasis en placa en monoterapia prolongada con Adalimumab que participaron en un estudio de retiro y reanudación del tratamiento, el índice de anticuerpos contra Adalimumab después de la reanudación del tratamiento (2.3%) fue similar al índice observado antes del retiro (1.9%). En pacientes con Enfermedad de Crohn moderada a severamente activa el rango de desarrollo de anticuerpos en pacientes que estaban recibiendo Humira fue del 3,3%. En pacientes con uveítis no infecciosa, anticuerpos antiadalimumab fueron identificados en 4,8% (12/249) de los pacientes tratados con Adalimumab.

Reacciones adversas adicionales originadas en vigilancia post-marketing o estudios clínicos Fase IV

Se han informado eventos adversos durante el uso post-aprobación de Humira AC/Adalimumab. Debido a que estos eventos son informados voluntariamente de una población de tamaño desconocido, no siempre es posible estimar la frecuencia o establecer una relación causa/efecto a la exposición a Humira AC/Adalimumab.

Reacciones adversas adicionales originadas en vigilancia post-marketing y en estudios clínicos fase IV	
Sistema Corporal	Reacción Adversa
Trastornos del Sistema Inmunitario*	Anafilaxia, Sarcoidosis
Trastornos Hepatobiliares*	Reactivación de la Hepatitis B, falla hepática, Hepatitis
Infecciones e Infestaciones	Diverticulitis.
Trastornos de Piel y Tejido Subcutáneo	Vasculitis Cutánea, Síndrome de Stevens-Johnson, Angioedema, Psoriasis de nuevo comienzo o empeoramiento de la ya existente (incluyendo psoriasis pustulosa palmo plantar), Eritema Multiforme, Alopecia, Reacción cutánea liquenoide.
Trastornos musculoesqueléticos y del tejido conectivo	Síndrome simil Lupus.
Trastornos gastrointestinales*	Perforación intestinal
Trastornos del sistema nervioso*	Trastornos desmielinizantes (por ejemplo, neuritis óptica, Síndrome de Guillain-Barré), accidente
Reacciones adversas adicionales originadas en vigilancia post-marketing y en estudios clínicos fase IV	
Sistema Corporal	Reacción Adversa
	cerebrovascular.
Trastornos respiratorios, torácicos y mediastínicos	Embolia Pulmonar, Derrame pleural, Fibrosis Pulmonar
Trastornos cardíacos	Infarto de miocardio

Neoplasias benignas, malignas e inespecificadas (incluyen quistes y pólipos) *	Linfoma hepatoesplénico de células T (LHECT), Leucemia, Carcinoma de las células de Merkel (carcinoma de células neuroendócrino de la piel.
Desórdenes sistémicos y reacciones en el sitio de inyección	Pirexia.

* Información más detallada en las secciones Contraindicaciones, Advertencias, Precauciones y Reacciones Adversas.

** ** Que ocurre en pacientes que reciben un antagonista de TNF que incluye a Humira

SOBREDOSIS

No se ha establecido la dosis máxima tolerada de Humira AC®/Adalimumab en seres humanos. No se observó toxicidad limitante de la dosis durante los estudios clínicos que utilizaron Humira AC®/Adalimumab. En los estudios clínicos se administraron dosis múltiples de hasta 10 mg/kg IV sin evidencia de toxicidad dosis-limitante. En caso de sobredosificación, se recomienda controlar al paciente para detectar posibles signos o síntomas de reacciones adversas e instituir inmediatamente el tratamiento sintomático adecuado. Ante la eventualidad de una sobredosificación concurrir al Hospital más cercano o comunicarse con los Centros de Toxicología: En Argentina: ■ Hospital de Pediatría Ricardo Gutiérrez (011) 4962-6666 / 2247 ■ Hospital A. Posadas (011) 4654-6648 / 4658-7777 ■ Optativamente otros Centros de Intoxicaciones.

PRESENTACIÓN

Humira AC 20 mg/0.2 ml – Envase que contiene dos blisters con una jeringa prellenada y un apósito con alcohol.

CONSERVACIÓN

Conservar a una temperatura entre 2°C y 8°C (en heladera) y guardar la jeringa en el envase de expendio. No congelar. ***De ser necesario, por ejemplo, durante un viaje, Humira AC puede ser almacenado a temperatura ambiente a temperatura máxima de 25°C por un período de hasta 14 días protegido de la luz. Humira AC debe ser descartado si no se usa dentro de un período de 14 días.***

No emplear después de su fecha de vencimiento.

MANTENER ALEJADO DEL ALCANCE DE LOS NIÑOS

Medicamento autorizado por el Ministerio de Salud. Certificado N° 50824

Fabricado y Acondicionado por: Vetter Pharma-Fertigung GmbH & Co. KG, Shutzenstrasse 87 D-88212 Ravensburg, Alemania. **Acondicionador**

Secundario: Vetter Pharma-Fertigung GMBH & Co. KG, Mooswiesen 2, Ravensburg, Alemania

Importado y Distribuido por AbbVie S. A. - Ing. E. Butty 240 piso 13 (1001) Ciudad Autónoma de Buenos Aires - Medicamento autorizado por el Ministerio de Salud. Certificado N° 50824 - Directora Técnica: María Alejandra Blanc - Farmacéutica. **Venta bajo receta archivada**

ESTE MEDICAMENTO DEBE SER USADO EXCLUSIVAMENTE BAJO PRESCRIPCIÓN Y VIGILANCIA MÉDICA.

Fecha de última revisión: Agosto 2020 - Aprobado por Disposición N°



República Argentina - Poder Ejecutivo Nacional
2020 - Año del General Manuel Belgrano

Hoja Adicional de Firmas
Informe gráfico

Número:

Referencia: PROYECTO DE PROSPECTO 20

El documento fue importado por el sistema GEDO con un total de 14 pagina/s.

Digitally signed by Gestion Documental Electronica
Date: 2020.11.28 18:44:01 -03:00

Digitally signed by Gestion Documental
Electronica
Date: 2020.11.28 18:44:02 -03:00

PROYECTO DE PROSPECTO

HUMIRA AC / HUMIRA AC PEN

ADALIMUMAB 40 mg / 0,4 ml

Solución para inyección en jeringa prellenada / Solución para inyección en Lapicera prellenada - Venta Bajo Receta Archivada - Industria Alemana

FORMULA CUALI-CUANTITATIVA

Cada 0.4 ml contienen 40 mg de Adalimumab. Excipientes: manitol, polisorbato 80 y agua para inyección, c.s.

ACCIÓN TERAPÉUTICA

Inhibidor del factor de necrosis tumoral (FNT).

Código ATC M01C

INDICACIONES

Artritis reumatoidea: Humira AC/Adalimumab está indicado para la reducción de los signos y síntomas, induciendo una importante respuesta clínica y aún la remisión clínica, inhibiendo la progresión del daño estructural y mejorando la capacidad funcional en pacientes adultos con artritis reumatoidea moderada a severamente activa. Humira AC/Adalimumab puede administrarse como monoterapia o en combinación con Metotrexato u otros agentes antirreumáticos modificadores de la enfermedad (ARME).

Artritis Idiopática Juvenil (AIJ): Humira AC, está indicado para el tratamiento de la artritis idiopática juvenil poliarticular moderada a severamente activa en niños y adolescentes de más de 2 años de edad que hayan presentado una respuesta insuficiente a uno o más agentes antirreumáticos modificadores de la enfermedad (ARME). Humira AC puede administrarse combinado o en monoterapia en caso de intolerancia al metotrexato o cuando no fuere posible continuar con el tratamiento con metotrexato.

Artritis relacionada con entesitis: Humira AC está indicado para el tratamiento de la artritis relacionada con entesitis en pacientes, 6 años de edad y mayores, que han tenido una respuesta inadecuada o que son intolerantes a la terapia convencional.

Artritis psoriásica: Humira AC/Adalimumab está indicado para reducir los signos y síntomas de la artritis activa en pacientes con artritis psoriásica. Humira AC ha demostrado reducir el grado de progresión del daño articular periférico evaluado mediante rayos X, en pacientes con subtipo poliarticular simétrico de la enfermedad, así como también mejorar la capacidad funcional. Humira AC/Adalimumab puede administrarse en monoterapia o en combinación con agentes ARME.

Espondilitis Anquilosante: Humira AC / Adalimumab está indicado para el tratamiento de adultos con Espondilitis Anquilosante (EA) activa que han presentado una respuesta inadecuada a la terapia convencional.

Espondiloartritis axial no radiográfica (espondiloartritis axial sin evidencia radiográfica de EA): Humira AC está indicado para el tratamiento de adultos con espondiloartritis axial activa sin evidencia radiográfica (nr-axSpA).

Para todas las indicaciones anteriormente mencionadas, los datos disponibles sugieren que la respuesta clínica se logra dentro de las 12 semanas de tratamiento. Se deberá reconsiderar cuidadosamente la continuación del tratamiento en aquel paciente que no haya respondido dentro de dicho período.

Enfermedad de Crohn: Reduce los signos y síntomas e induce y mantiene la remisión clínica en pacientes adultos con enfermedad de Crohn activa moderada a severa que han tenido una respuesta inadecuada a la terapia convencional. Reduce los signos y síntomas e induce la remisión clínica aún en aquellos pacientes que han perdido la respuesta o son intolerantes a Infliximab.

Enfermedad de Crohn pediátrica: Humira AC está indicado para reducir signos y síntomas y para mantener la remisión de la enfermedad en pacientes pediátricos de 6 años o más con enfermedad moderada a severamente activa que han tenido una respuesta inadecuada a la terapia convencional.

Psoriasis en placas: Humira AC está indicado para el tratamiento de pacientes adultos con psoriasis en placas crónica de moderada a severa intensidad, quienes sean candidatos para terapia sistémica.

Psoriasis Pediátrica en Placas: Humira AC está indicado para el tratamiento de la psoriasis en placas severa crónica en niños y adolescentes a partir de los 4 años de edad que han tenido una respuesta inadecuada o son candidatos inapropiados para la terapia tópica y la fototerapia.

Colitis Ulcerosa: Humira AC está indicado para el tratamiento de pacientes con colitis ulcerosa moderada a severamente activa que han tenido una respuesta inadecuada o que fueron intolerantes o que presentan contraindicaciones para recibir terapia convencional incluyendo corticosteroides y/o 6-mercaptopurina (6-MP) o azatioprina (AZA). Los datos disponibles sugieren que la respuesta clínica suele alcanzarse dentro de las 2 a 8 semanas de tratamiento. Adalimumab sólo debe mantenerse en los pacientes que hayan respondido durante las primeras 8 semanas de tratamiento.

Hidrosadenitis supurativa: Humira AC está indicado en el tratamiento de la hidrosadenitis supurativa activa moderada a grave (acné inverso) en pacientes adultos con respuesta inadecuada a terapia convencional sistémica.

Hidrosadenitis supurativa adolescente: Humira AC está indicado en el tratamiento de la hidrosadenitis supurativa activa moderada a grave (acné inverso) en pacientes adolescentes desde los 12 años con respuesta inadecuada a terapia convencional sistémica

Enfermedad Intestinal de Behcet: Humira AC está también indicado para el tratamiento de enfermedad intestinal de Behcet en pacientes que han tenido respuesta inadecuada a la terapia convencional.

Uveítis no infecciosa: Humira AC está indicado para el tratamiento de uveítis no infecciosa intermedia, posterior y panuveítis en pacientes adultos.

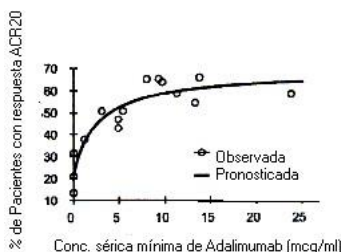
Uveítis pediátrica: Humira AC está indicado para el tratamiento de la uveítis anterior no infecciosa crónica en pacientes desde los 2 años de edad que han tenido una respuesta inadecuada o son intolerantes a la terapia convencional, o en los que la terapia es inapropiada.

FARMACOLOGÍA CLÍNICA

General: Humira AC/Adalimumab es un anticuerpo monoclonal de inmunoglobulina humana (IgG1) recombinante que contiene únicamente secuencias peptídicas humanas. Se une con gran afinidad y especificidad al factor de necrosis tumoral soluble (FNT-alfa) pero no a la linfotóxina (FNT-beta). El Adalimumab es producido por medio de tecnología del ADN recombinante en un sistema de expresión de células de mamíferos. El Adalimumab se une específicamente al FNT y neutraliza la función biológica de éste mediante el bloqueo de su interacción con los receptores p55 y p75 para FNT en la superficie celular. El FNT es una citoquina natural que interviene en las respuestas inflamatorias e inmunológicas normales. En pacientes con artritis reumatoidea (AR), artritis psoriásica (AP) y espondilitis anquilosante (EA) se hallan niveles elevados de FNT en el líquido sinovial que desempeñan un importante papel en el proceso inflamatorio patológico y en la destrucción articular característicos de estas enfermedades. En la Psoriasis en placas también se encuentran valores elevados de TNF. En esta enfermedad, el tratamiento con Humira AC puede reducir el espesor de la epidermis y la infiltración de células inflamatorias. Los niveles elevados de TNF también se encuentran en las lesiones de hidrosadenitis supurativa (HS). La relación entre estas actividades farmacodinámicas y el mecanismo por el cual Humira AC ejerce estos efectos clínicos, se desconocen. El Adalimumab también modula las respuestas biológicas inducidas o reguladas por el FNT, incluidas las modificaciones en los niveles de las moléculas de adhesión responsables de la migración leucocitaria (ELAM-1, VCAM-1 e ICAM-1 con un CI_{50} de $1-2 \times 10^{-10}M$).

Farmacodinamia: Después del tratamiento con Humira AC/Adalimumab, en pacientes con AR se observó una rápida disminución de los niveles de reactantes de fase aguda de la inflamación (índice de eritrosedimentación y concentración de proteína C-reactiva) y de citoquinas séricas (IL-6) en comparación con los niveles basales. También se observó una rápida disminución en los niveles de PCR en pacientes con enfermedad de Crohn, Colitis ulcerosa, Artritis Idiopática Juvenil y la Hidrosadenitis Supurativa, así como también una reducción significativa en la expresión del FNT y marcadores inflamatorios tales como el antígeno leucocitario humano (HLA-DR) y la mieloperoxidasa (MPO) en el colon de pacientes con enfermedad de Crohn. Un estudio endoscópico de la mucosa intestinal ha mostrado evidencia de cicatrización de la mucosa en pacientes tratados con Adalimumab. Después de la administración de Humira AC/Adalimumab, también disminuyeron los niveles séricos de las metaloproteinasas MMP-1 y MMP-3 que producen la remodelación tisular responsable de la destrucción cartilaginosa. Los pacientes con AR, AP y EA generalmente presentan anemia leve a moderada y recuentos linfocitarios disminuidos, así como recuentos elevados de neutrófilos y plaquetas. Los pacientes tratados con Humira AC/Adalimumab generalmente presentan mejoría de estos signos hematológicos de inflamación crónica. La relación concentración sérica de Adalimumab-eficacia calculada conforme a los criterios de respuesta del Colegio Americano de Reumatología (ACR 20) parece seguir la ecuación de E_{max} de Hill, según se describe más abajo:

Figura 1: Relación Concentración-Eficacia



Se obtuvieron estimados de la CE_{50} que oscilaron entre 0,8 y 1,4 mcg/ml basadas en el modelo farmacocinético / farmacodinámico del recuento de articulaciones inflamadas, recuento de articulaciones sensibles y respuestas ACR 20 de pacientes que participaron en estudios de Fase II y III.

Farmacocinética

Absorción: Luego de una dosis única de 40 mg por vía subcutánea, administrada a 59 sujetos sanos, la absorción y la distribución de Humira AC fue lenta, alcanzando una concentración plasmática máxima a los cinco días después de la administración. La biodisponibilidad absoluta promedio de Adalimumab estimada en tres estudios después de una dosis subcutánea de 40 mg fue de 64%.

Distribución y eliminación: La farmacocinética de dosis únicas de Adalimumab en pacientes con artritis reumatoidea (RA) se determinaron en varios estudios con dosis intravenosas que oscilaron entre 0,25 y 10 mg/kg. El volumen de distribución (V_{ss}) osciló entre 4,7 y 6,0 L, lo que indica que el Adalimumab se distribuye aproximadamente igual entre los líquidos vasculares y extravasculares. Adalimumab es eliminado lentamente. La depuración (clearance) sistémica de Adalimumab es de aproximadamente 12 ml/hora. La vida media terminal promedio fue de aproximadamente 2 semanas, oscilando entre 10 y 20 días según los estudios. Las concentraciones de Adalimumab en el líquido sinovial de cinco pacientes con artritis reumatoidea oscilaron entre 31 y 96% respecto de las del suero.

Farmacocinética en estado de equilibrio: En pacientes con AR que recibieron 40 mg de Humira AC semana por medio, se observaron concentraciones valle promedio en estado de equilibrio de Adalimumab de aproximadamente 5 μ g/ml y 8 a 9 μ g/ml, sin y con Metotrexato (MTX), respectivamente. Los niveles plasmáticos valle promedio de Adalimumab en estado de equilibrio aumentaron aproximadamente en forma proporcional con dosis subcutáneas de 20, 40 y 80 mg semana por medio y una vez por semana. En estudios a largo plazo de más de dos años no se observaron evidencias de cambios en la depuración (clearance) con el tiempo.

En pacientes con psoriasis, la concentración valle media en estado de equilibrio, fue de 5 mcg/ml durante la monoterapia con 40 mg de Adalimumab, semana por medio.

En los pacientes con hidrosadenitis supurativa, una dosis de 160 mg de Adalimumab en la semana 0 seguido de 80 mg en la semana 2 ha alcanzado concentraciones plasmáticas de Adalimumab de aproximadamente 7 a 8 mcg / ml en la semana 2 y semana 4. La concentración media en estado estable a través de Semana 12 hasta la semana 36 fue de aproximadamente 8 a 10 mcg / ml durante tratamiento con Adalimumab 40 mg cada semana.

En pacientes con uveítis una dosis de carga de 80 mg de Adalimumab en la semana 0, seguida de 40 mg de Adalimumab semana por medio comenzando de la semana 1, dando lugar a concentraciones medias en estado estacionario de aproximadamente 8-10 mcg/ml.

El modelo farmacocinético / farmacodinámico predijeron la exposición y la eficacia del adalimumab comparables en pacientes tratados con 80 mg cada dos semanas en comparación con 40 mg cada semana (incluidos pacientes adultos con AR, HS, CU, CD o Ps, pacientes adolescentes con HS, y pacientes pediátricos \geq 40 kg con CD).

Los análisis farmacocinéticos de poblaciones, con datos de más de 1200 pacientes, revelaron que la coadministración de MTX tenía un efecto intrínseco sobre el clearance aparente de Adalimumab (CL/F) (Ver Interacciones Medicamentosas). De acuerdo a lo esperado, hubo una tendencia hacia clearances aparentes mayores de Adalimumab con el aumento del peso corporal y ante la presencia de anticuerpos anti-Adalimumab.

También se predijeron aumentos menores en la depuración (clearance) aparente en pacientes con AR que recibieron dosis más bajas que la dosis recomendada y en pacientes con AR con concentraciones altas de factor reumatoideo o de proteína C-reactiva (PCR). Probablemente estos aumentos no sean clínicamente importantes.

En pacientes con enfermedad de Crohn, la dosis de carga de 160 mg de Humira AC en la semana 0, seguida de 80 mg de Humira AC en la Semana 2 logra niveles séricos valle promedio de Adalimumab de aproximadamente 12 µg/ml en la Semana 2 y Semana 4. Los niveles valle promedio en estado de equilibrio de aproximadamente 7 µg/ml se observaron en la Semana 24 y Semana 56 en pacientes con enfermedad de Crohn después de recibir una dosis de mantenimiento de 40 mg de Humira AC semana por medio.

En pacientes con colitis ulcerosa, durante el período de inducción, una dosis de carga de Humira AC de 160 mg en la semana 0, seguida de 80 mg de Humira AC en la semana 2, Adalimumab alcanza las concentraciones séricas mínimas de aproximadamente 12 mcg/ml. En los pacientes con colitis ulcerosa que recibieron una dosis de mantenimiento de 40 mg de Humira AC en semanas alternas se observó una media en estado estacionario de niveles mínimos de aproximadamente el 8 mcg/ml.

Poblaciones especiales: La farmacocinética en poblaciones especiales fue investigada utilizando análisis farmacocinéticos de poblaciones.

Ancianos: La edad aparenta tener un mínimo efecto sobre el clearance aparente de Adalimumab. De los análisis de poblaciones, el clearance ajustado al peso medio en pacientes de 40 a 65 años (n = 850) y ≥ 65 años (n = 287) fueron 0.33 y 0.30 mL/h/kg, respectivamente.

Pacientes Pediátricos: Tras la administración de 24mg/m² (hasta un máximo de 40mg) en forma subcutánea, cada dos semanas en pacientes con artritis idiopática juvenil (JIA) la concentración media en estado estacionario (valores medidos desde la semana 20 a la 48) de Adalimumab en suero, fue de 5,6 ± 5,6µg /ml (102 % CV) en monoterapia con Humira AC y 10,9 ± 5,2 µg/ml (47,7 %CV) en tratamiento concomitante con Metotrexato. Las concentraciones de Adalimumab en pacientes con peso <30kg que recibieron 20 mg de Humira AC por vía subcutánea cada dos semanas en monoterapia o en tratamiento concomitante con Metotrexato, fueron 6,8 µg/ml y 10,9 µg/ml respectivamente. La media en estado estacionario a través de las concentraciones séricas Adalimumab para pacientes con peso ≥ 30 kg que recibieron 40mg de HUMIRA AC por vía subcutánea cada dos semanas como monoterapia o con metotrexato concomitante fueron de 6,6 µg /ml y de 8,1 µg /ml respectivamente. En pacientes con JIA de 2 hasta 4 años de edad con un peso inferior a 15 kg que habían recibido una dosis de 24 mg/m², las concentraciones medias en suero de Humira AC fueron 6.0 ± 6.1 µg/mL (101% CV) Humira AC monoterapia y 7.9 ± 5.6 µg/mL (71.2% CV) en aquellos pacientes en tratamiento concomitante con metotrexato. En pacientes con Enfermedad de Crohn pediátrico moderado a severamente activo, en la fase abierta la dosis de inducción con Adalimumab fue de 160/80 mg o 80/40 mg en la semana 0 y 2, respectivamente, dependiendo de la superficie corporal hasta un peso máximo de 40 mg. En la semana 4 los sujetos fueron randomizados 1:1 a recibir una dosis estándar (40/20 mg semana de por medio) o dosis bajas de mantenimiento (40/20 mg semana de por medio) de acuerdo a peso. Las concentraciones medias (±SD) en suero de Adalimumab encontradas en la semana 4 fueron 15.7 ± 6.6 µg/mL para sujetos ≥40 kg (160/80 mg) y 10.6 ± 6.1 µg/mL para sujetos <40kg (80/40 mg).

Para sujetos que estaban randomizados en sus terapias, la concentración media de Adalimumab en la semana 52 fue 9.5 ± 5.6µg/mL para el grupo de dosis estándar y 3.5 ± 2.2µg/mL en el grupo de dosis baja. Las concentraciones medias en los sujetos que continuaron recibiendo Adalimumab se mantuvieron durante las 52 semanas. En los sujetos donde se escaló la dosis a un régimen semanal, la concentración media (SD) de Adalimumab en la semana 52 fue de 15.3 ± 11.4 µg/mL (40/20 mg semanal) y 6.7 ± 3.5 µg/mL (20/10 mg semanal).

La exposición de Humira AC en pacientes adolescentes con hidrosadenitis supurativa fue estimada usando un modelo farmacocinético y una simulación basada en la farmacocinética de otras indicaciones pediátricas (Psoriasis pediátrica, artritis juvenil idiopática, enfermedad de Crohn pediátrico, y artritis relacionada con entesitis). La posología recomendada para hidrosadenitis adolescente de 40 mg cada dos semanas está estimada para mantener adalimumab sérico similar al observado en pacientes adultos con hidrosadenitis que reciben Humira AC 40 mg todas las semanas.

Sexo: No se observaron diferencias farmacocinéticas relacionadas con el sexo de los pacientes, luego de la corrección de acuerdo al peso corporal.

Raza: No se presumen diferencias en el clearance de inmunoglobulinas entre diferentes razas. En estudios limitados, no se observaron diferencias cinéticas importantes para Adalimumab en pacientes no-caucásicos.

Insuficiencia renal y hepática: No hay datos farmacocinéticos disponibles, de pacientes con deterioro hepático o renal.

POSOLOGÍA - FORMA DE ADMINISTRACIÓN

El vial de 40 mg se haya disponible para aquellos pacientes que requieran dosis menores que la dosis total de 40mg

Artritis reumatoidea, Artritis Psoriásica, Espondilitis anquilosante, Espondiloartritis axial (Espondilitis Anquilosante y Espondiloartritis axial no radiográfica; nr-axialSpA): La dosis recomendada de Humira AC/Adalimumab para pacientes adultos con artritis reumatoidea, artritis psoriásica y espondiloartritis axial (**Espondilitis Anquilosante y Espondiloartritis axial no radiográfica; nr-axialSpA**) es de 40 mg administrados semana por medio en dosis única por vía subcutánea. Durante el tratamiento con Humira AC/Adalimumab, podrá continuarse con la administración de Metotrexato, glucocorticoides, salicilatos, antiinflamatorios no esteroides, analgésicos u otros agentes ARME. En la artritis reumatoidea algunos pacientes que no reciben MTX en forma concomitante pueden obtener beneficios adicionales al aumentar la frecuencia de administración de Humira AC/Adalimumab a 40 mg una vez por semana u 80mg cada dos semanas (opcional).

Artritis Idiopática Juvenil: La dosis recomendada de Humira AC para pacientes con artritis idiopática juvenil poliarticular de 13 años de edad o más es de 40 mg de Adalimumab administrados semana por medio en una dosis única por vía subcutánea. Los datos publicados sugieren que la respuesta clínica generalmente se alcanza dentro de las 12 semanas de iniciado el tratamiento. En aquellos pacientes que no hayan respondido dentro de este período, se deberá reconsiderar cuidadosamente la continuación de la terapéutica.

La dosis de Humira AC recomendada por la FDA para pacientes desde los 2 años de edad de edad con diagnóstico de Artritis Idiopática Juvenil se basa en el peso corporal (Tabla 1). El metotrexato, los glucocorticoides, AINE y/o analgésicos pueden continuarse durante el tratamiento con Humira AC.

Tabla 1. Dosis de Humira para pacientes con artritis idiopática juvenil poliarticular:

Peso del Paciente	Regimen de Dosis
10 Kg a < 30 Kg	20 mg en semanas alternas
≥ 30 Kg	40 mg en semanas alternas

Humira no ha sido estudiado en pacientes con JIA poliarticular de menos de 2 años de edad o en pacientes con peso menor a 10 Kg.

Los datos disponibles sugieren que la respuesta clínica se alcanza a las 12 semanas de tratamiento. Debe ser cuidadosamente considerada la continuación de la terapia en aquellos pacientes que no respondieron en ese período de tiempo. No existe información relevante de Humira AC en niños menores de 2 años.

Artritis relacionada con entesitis: La dosis recomendada de Humira AC en pacientes con artritis relacionada con entesitis desde los 6 años de edad es es basada en el peso corporal (Tabla 2).

Peso del Paciente	Regimen de Dosis
15 Kg a < 30 Kg	20 mg en semanas alternas
≥ 30 Kg	40 mg en semanas alternas

Enfermedad de Crohn: La dosis recomendada de Humira AC en pacientes adultos con enfermedad de Crohn es de 160 mg inicialmente en el día 1 (la dosis se puede administrar en forma de cuatro inyecciones en un día, o dos inyecciones por día durante dos días consecutivos) seguidos de 80 mg dos semanas más tarde (Día 15). Otras dos semanas más tarde (Día 29) comenzar una dosis de mantenimiento de 40 mg semana por medio. Durante el tratamiento con Humira AC se puede continuar con la administración de aminosalicilatos, corticoesteroides, y/o agentes inmunomoduladores (por ejemplo 6-Mercaptopurina y Azatioprina). Algunos pacientes que experimenten una disminución de la respuesta, se pueden beneficiar con un aumento de la dosis a 40 mg cada siete días u 80 mg cada dos semanas. Algunos pacientes quienes no hayan respondido en la cuarta semana, se pueden beneficiar con una terapia de mantenimiento continuada hasta la semana 12. La terapia continuada deberá ser cuidadosamente reevaluada en aquellos pacientes que no hubieran respondido en este período. Durante el tratamiento de mantenimiento, la dosis de corticoides podrá ser disminuida de acuerdo a las guías de la práctica clínica.

Enfermedad de Crohn pediátrico:

La dosis recomendada de Humira para pacientes con enfermedad de Chron desde 6 hasta 17 años de edad está basada en el peso corporal (Tabla 3). Humira es administrado vía inyección subcutánea. Humira puede estar disponible en diferentes concentraciones y/o presentaciones. Tabla 3. Dosis de Humira para pacientes pediátricos con enfermedad de Crohn.

Peso del Paciente	Dosis de Inducción	Dosis de mantenimiento empezando a la semana 4

<p><40 Kg</p>	<ul style="list-style-type: none"> 40 mg en la Semana 0 y 20 mg en la Semana 2 <p>En caso de que sea necesario una respuesta más rápida al tratamiento siendo conscientes de que el riesgo de los efectos adversos podrían aumentarse con el uso de una dosis de inducción mayor, puede usarse la siguiente dosis:</p> <ul style="list-style-type: none"> 80 mg en la semana 0 y 40 mg en la semana 2 	<p>20 mg en semanas alternas</p>
<p>≥40 Kg</p>	<ul style="list-style-type: none"> 80 mg en la Semana 0 y 40 mg en la Semana 2 <p>En caso de que sea necesario una respuesta más rápida al tratamiento siendo conscientes de que el riesgo de los efectos adversos podrían aumentarse con el uso de una dosis de inducción mayor, puede usarse la siguiente dosis:</p> <ul style="list-style-type: none"> 160 mg en la semana 0 y 80 mg en la semana 2 	<p>40 mg en semanas alternas</p>

Algunos pacientes se podrían beneficiar de un incremento en la frecuencia a una dosis semanal durante los rebrotes de la enfermedad o si han experimentado una respuesta inadecuada durante la etapa de mantenimiento:

- <40 kg: 20 mg cada semana
- ≥ 40 kg: 40 mg cada semana u 80 mg cada dos semanas

Humira AC no ha sido estudiado en niños con Enfermedad de Crohn menores de 6 años.

Psoriasis: La dosis de Humira AC recomendada para pacientes adultos es una dosis inicial de 80 mg administrada por vía subcutánea, seguida de 40 mg semana por medio, siempre por vía subcutánea, comenzando una semana después de la dosis inicial.

Luego de las 16 semanas, los pacientes con respuesta inadecuada podrían beneficiarse de un incremento en la frecuencia a 40 mg semanales u 80 mg cada dos semanas. Los beneficios y riesgos de la terapia semanal continua con Humira AC deben considerarse cuidadosamente en aquellos pacientes con respuesta inadecuada luego del incremento a frecuencia semanal. Si la respuesta adecuada se alcanza con la frecuencia aumentada, la dosis puede ser reducida subsecuentemente a 40 mg cada dos semanas.

Estudio III de Psoriasis (Reach) comparó la eficacia y seguridad de Humira AC versus placebo en 71 pacientes con psoriasis crónica en placa, moderada a severa, y psoriasis en manos y pies. Los pacientes recibieron una dosis inicial de 80 mg de Humira AC seguido de 40 mg cada semana (comenzando una semana posterior a la dosis inicial) o placebo por 16 semanas. A la semana 16, una gran cantidad de pacientes, estadísticamente significativa, que recibieron Humira AC alcanzaron el PGA de “limpio” o “casi limpio” para manos o pies comparado con los pacientes que recibieron placebo (30,6% versus 4,3%, respectivamente [P=0,014]).

Psoriasis Pediátrica en Placa: La dosis recomendada para pacientes desde 4 a 17 años de edad con psoriasis en placa, está basada en el peso corporal (Tabla 4).

Tabla 4. Dosis de Humira para pacientes pediátricos con psoriasis en placa.

Peso del Paciente	Régimen de dosis
<p>15 Kg a < 30 Kg</p>	<p>Dosis inicial 20 mg. Una semana después empezar dosis de 20 mg administrados en semanas alternas.</p>
<p>≥ 30 Kg</p>	<p>Dosis inicial 40 mg. Una semana después empezar dosis de 40 mg administrados en semanas alternas.</p>

La continuación del tratamiento más allá de 16 semanas debe ser considerada cuidadosamente en pacientes que no hayan respondido en este periodo de tiempo. Si está indicado el retratamiento con Humira AC, la orientación de arriba de la dosis y la duración del tratamiento debe ser seguida. No hay un uso relevante de Humira AC en niños de menos de 4 años en esta indicación. El volumen de inyección se selecciona basado en el peso de los pacientes.

Estudio Clínico Psoriasis Pediátrica en Placa: La eficacia de Humira AC fue evaluada en un estudio controlado, doble ciego y aleatorio de 114 pacientes pediátricos desde 4 años de edad con psoriasis en placa crónica severa (definido por PGA ≥4 o >20% compromiso BSA o >10% compromiso BSA con lesiones gruesas o PASI ≥20 o ≥10 con compromiso facial, genital y manos/pies clínicamente relevante) que fueron inadecuadamente controlados con terapia tópica y helioterapia o fototerapia. Los pacientes recibieron Humira AC 0,8mg/kg cada dos semanas (hasta 40 mg), 0,4 mg/kg cada dos semanas (hasta 20 mg), o metotrexato 0,1-0,4 mg/kg semanalmente (hasta 25 mg). A la semana 16, más pacientes con Humira AC 0,8 mg/kg tuvieron respuestas positivas de eficacia (ejemplo PASI 75) que aquellos con metotrexato.

Colitis ulcerosa: La dosis de inducción recomendada de Humira AC para pacientes adultos con colitis ulcerosa moderada a severa es de 160 mg en la semana 0 (esta dosis puede administrarse mediante 4 inyecciones en un día o con 2 inyecciones por día durante dos días consecutivos) y 80 mg en la Semana 2. Después del tratamiento de inducción, la dosis recomendada es de 40 mg cada dos semanas mediante inyección subcutánea.

Los corticoesteroides se pueden reducir durante el tratamiento de mantenimiento, de acuerdo con las guías de práctica clínica.

Para algunos pacientes que han experimentado una disminución de su respuesta, puede ser beneficioso un aumento en la frecuencia de la dosificación a 40 mg semanales u 80 mg cada dos semanas.

Los datos disponibles sugieren que la respuesta clínica se alcanza generalmente dentro de 2-8 semanas de tratamiento. El tratamiento con Humira AC no debería continuarse en pacientes que no respondan dentro de este período de tiempo.

Hidrosadenitis supurativa: El régimen recomendado de dosificación de Humira AC para pacientes adultos con hidrosadenitis supurativa (HS) es de 160 mg inicialmente en el Día 1 (administradas como cuatro inyecciones de 40 mg en un día o como dos inyecciones de 40 mg por día durante dos días consecutivos), seguido de 80 mg dos semanas más tarde en el día 15 (administrado como dos inyecciones de 40 mg en un día). Dos semanas más tarde (día 29) continuar con una dosis de 40 mg cada semana u 80 mg cada dos semanas. Los antibióticos pueden continuarse durante el tratamiento con Humira AC si es necesario. En el caso de necesitar interrumpir el tratamiento, Humira AC puede ser reintroducido. En los pacientes sin ningún beneficio después de 12 semanas de tratamiento, la terapia continuada debe ser reconsiderada.

Enfermedad de Behcet Intestinal: la dosis inicial de Humira AC en pacientes adultos con Enfermedad de Behcet Intestinal es de 160 mg subcutáneos. La dosis inicial debe ser seguida por una dosis de Humira AC subcutánea de 80mg 2 semanas más tarde. Luego de las 4 semanas de la dosis inicial, la dosis es de 40mg de Humira AC subcutánea cada 2 semanas.

Uveítis no infecciosa: La dosis de inicio recomendada para pacientes adultos es de 80 mg, seguido de 40 mg semana por medio, comenzando una semana después de la dosis inicial. Humira AC puede ser usado sólo o en combinación con corticosteroides, u otros agentes inmunomoduladores no biológicos. La seguridad y eficacia de Humira AC se evaluó en dos estudios aleatorizados, doble ciego, controlados con placebo (UV Estudio I (M10-877) y el Estudio UV II (M10-880.)

Hidrosadenitis supurativa adolescente: No hay estudios clínicos con Humira AC en pacientes adolescentes con hidrosadenitis supurativa. La posología de Humira AC en estos pacientes ha sido determinada desde un modelo farmacocinético y una simulación.

La dosis recomendada de Humira AC en pacientes adolescentes con hidradenitis supurativa desde 12 años de edad que pesan al menos 30 Kg, es 80 mg en el día 1 (administrado como dos inyecciones de 40 mg en un día), seguida por 40 mg vía inyección subcutánea cada dos semanas empezando en la semana 1.

En pacientes adolescentes con una respuesta inadecuada, se puede considerar un incremento de dosis con Humira AC 40 mg semanal u 80 mg cada dos semanas.

Los antibióticos pueden continuarse durante el tratamiento con Humira AC si es necesario. Se recomienda que el paciente utilice un lavado antiséptico tópico en sus lesiones de hidrosadenitis supurativa diariamente durante el tratamiento con Humira.

En los pacientes sin ningún beneficio después de 12 semanas de tratamiento, la terapia continua debe ser reconsiderada.

En caso de interrupción del tratamiento, Humira AC puede volver a indicarse si se lo considera adecuado.

Debe evaluarse periódicamente el beneficio y el riesgo de un tratamiento prolongado a largo plazo.

No hay uso relevante de Humira en niños menores de 12 años en esta indicación.

Uveítis pediátrica: La dosis recomendada de Humira para pacientes pediátricos de 2 años de edad y mayores con Uveítis crónica no infecciosa, está basada en el peso corporal (Tabla 5) . Humira es administrado vía inyección subcutánea.

En uveítis pediátrica, no hay experiencia en el tratamiento con Humira sin tratamiento concomitante con Metotrexato.

Tabla 5. Dosis de Humira para pacientes pediátricos con Uveitis.

Peso del paciente	Régimen de Dosis
<30 kg	20 mg en semanas alternas en combinación con Metotrexato
≥30 kg	40 mg en semanas alternas en combinación con Metotrexato

Cuando se inicie la terapia con Humira, se puede administrar una dosis de carga de 40 mg para pacientes <30 kg o 80 mg para pacientes ≥30 kg una semana antes de empezar la terapia de mantenimiento. No hay datos clínicos disponibles sobre el uso de una dosis de carga en niños menores de 6 años.

No existe ningún uso relevante de Humira en niños menores de 2 años en esta indicación.

Se recomienda evaluar anualmente el beneficio y el riesgo de un tratamiento prolongado a largo plazo.

No existe ningún uso relevante de Humira en niños menores de 2 años en esta indicación.

Se recomienda evaluar anualmente el beneficio y el riesgo de un tratamiento prolongado a largo plazo.

Preparación de Humira AC/Adalimumab: Humira AC/Adalimumab debe ser empleado bajo la guía y supervisión de un médico. Los pacientes podrán autoaplicarse la inyección si su médico determina su conveniencia, siempre bajo seguimiento clínico, según sea necesario, después de un entrenamiento adecuado en las técnicas de aplicación subcutánea.

Los sitios de autoaplicación son el muslo o el abdomen y deberán rotarse. Las inyecciones no deberán aplicarse en áreas de piel sensible, lesionada, enrojecida o endurecida.

Antes de su administración, los productos parenterales deberán ser inspeccionados visualmente para detectar partículas y decoloración, siempre que la solución y el envase lo permitan.

Humira AC/Adalimumab no deberá mezclarse con otros medicamentos en la misma jeringa o frasco ampolla. Todo producto no utilizado o material de desecho deberá ser descartado de acuerdo con los requisitos locales vigentes.

Uso pediátrico: Humira AC no ha sido estudiado en niños menores de 2 años de edad por lo cual los datos disponibles son limitados, al igual que el tratamiento con Humira AC en niños con peso <15 kg. La seguridad y eficacia de Humira AC en pacientes pediátricos de indicaciones distintas de la artritis idiopática juvenil, artritis relacionada con entesitis, enfermedad de Crohn pediátrica, psoriasis en placa pediátrica e hidrosadenitis supurativa adolescente no ha sido establecida.

Uso geriátrico: Del número total de sujetos en estudios clínicos de tratamiento con Humira AC, el 9.5% tenía 65 años y más, mientras que aproximadamente el 2,0% tenían 75 años o más. No se observaron diferencias generales en la eficacia entre estos sujetos y sujetos más jóvenes. No es necesario ajustar la dosis que se necesita para esta población. **CONTRAINDICACIONES**

Hipersensibilidad a la sustancia activa o a cualquiera de los excipientes de la formulación.

Tuberculosis activa u otras infecciones graves tales como sepsis, e infecciones oportunistas (ver Precauciones).

ADVERTENCIAS

Infecciones: Con el empleo de antagonistas del FNT, incluyendo Humira AC/Adalimumab, se ha informado de infecciones serias, producidas por bacterias, micobacterias micosis invasivas (histoplasmosis, aspergilosis, coccidioideomicosis, diseminadas o extrapulmonares), virales, parasitarias u otras infecciones oportunistas. Sepsis, raros casos de tuberculosis, candidiasis, listeriosis, legionelosis y pneumocystis también han sido informadas en pacientes que reciben tratamiento con anti-TNF. Otras infecciones serias observadas en estudios clínicos incluyen neumonía, pielonefritis, artritis séptica y septicemia. Se han informado hospitalizaciones o evoluciones fatales asociadas con infecciones. Muchas de las infecciones serias se presentaron en pacientes bajo tratamiento concomitante con agentes inmunosupresores que, junto con la enfermedad subyacente, pudieron haberlos predispuesto a las infecciones.

El tratamiento con Humira AC/Adalimumab no deberá iniciarse en pacientes con infecciones activas, tales como infecciones crónicas o localizadas, hasta que las mismas estén controladas. En pacientes quienes hayan estado expuestos a tuberculosis y en pacientes que hubieran viajado a áreas de alto riesgo para tuberculosis o micosis endémicas, tales como histoplasmosis, coccidioideomicosis o blastomicosis, se deberán evaluar los riesgos contra los beneficios del tratamiento con Humira AC, antes de comenzar el mismo. (Ver Otras Infecciones Oportunistas) Como ocurre con otros antagonistas del FNT, los pacientes deberán ser estrechamente controlados por posibles infecciones –incluyendo tuberculosis– antes, durante y después del tratamiento con Humira AC/Adalimumab.

Los pacientes que desarrollen una infección nueva mientras reciben Humira AC/Adalimumab deberán ser estrechamente vigilados y deberá llevarse a cabo una evaluación diagnóstica completa. La administración de Humira AC/Adalimumab deberá suspenderse si un paciente presenta una nueva infección seria o sepsis y la terapia antimicrobiana o antimicótica apropiada ha sido iniciada hasta que las infecciones hayan sido controladas. Los médicos deberán observar precaución al considerar el empleo de Humira AC/Adalimumab en pacientes con antecedentes de infecciones recurrentes o con afecciones subyacentes que puedan predisponer a procesos infecciosos.

Reactivación de Hepatitis B: El empleo de inhibidores del FNT se ha visto asociado con la reactivación del virus de la hepatitis B (VHB) en portadores crónicos de este virus. En algunos casos, la reactivación del VHB, junto con el tratamiento con inhibidores del FNT, ha resultado fatal. La mayoría de estos casos se produjeron en pacientes que recibían concomitantemente otras medicaciones inmunosupresoras, las que también pudieron contribuir a la reactivación del VHB. Antes de iniciar el tratamiento con un inhibidor del FNT, se deberá evaluar a los pacientes en riesgo de infección por VHB para detectar antecedentes de infección por este virus. Los médicos deberán tener precaución al prescribir inhibidores del FNT a pacientes identificados como portadores de VHB. Los pacientes portadores de VHB que requieren tratamiento con inhibidores del FNT deberán controlarse estrechamente para detectar la posible aparición de signos y síntomas de infección activa por VHB durante todo el tratamiento y varios meses después de finalizar el mismo. No se dispone de datos adecuados sobre la seguridad o eficacia del tratamiento de pacientes portadores de VHB con agentes antivirales en forma concomitante con inhibidores del FNT para prevenir la reactivación del VHB. En pacientes con reactivación del VHB, Humira AC/Adalimumab debe interrumpirse e iniciarse tratamiento antiviral y de sostén.

Episodios Neurológicos: En casos aislados, los antagonistas del FNT, incluido Humira AC/Adalimumab, se han asociado con exacerbación de los síntomas clínicos y/o evidencia radiográfica de enfermedad desmielinizante a nivel del sistema nervioso central, incluyendo esclerosis múltiple y neuritis óptica y la enfermedad periférica desmielinizante, incluyendo Síndrome de Guillain Barré. Los médicos deberán tener precaución al prescribir Humira AC/Adalimumab a pacientes con trastornos desmielinizantes del sistema nervioso central o periférico preexistentes o de reciente aparición. Se debe considerar la discontinuación de Humira AC ante la aparición de alguno de estos trastornos. Hay una asociación conocida entre uveítis intermedia y desordenes desmielinizantes centrales. Una evaluación neurológica debe ser realizada antes del inicio de la terapia con Humira AC en pacientes con uveítis intermedia no infecciosa para evaluar desordenes pre-existentes.

Neoplasias: En las partes controladas de estudios clínicos llevados a cabo con antagonistas del FNT, se han observado más casos de neoplasias, incluido linfoma entre los pacientes que recibían antagonistas del FNT en comparación con los pacientes control. El tamaño del grupo control y la limitada duración de las partes controladas de los estudios llevados a cabo no hacen posible la extracción de conclusiones sólidas. Más aún, existe un mayor riesgo de linfoma en los pacientes con artritis reumatoidea de larga duración y gran actividad inflamatoria, lo cual complica la estimación del riesgo. Durante los estudios abiertos, a largo plazo, realizados con Humira AC/Adalimumab, la incidencia global de procesos malignos fue similar a la que cabría esperar para una población de igual edad, sexo y raza. Con el conocimiento actual, un posible riesgo de desarrollar linfomas u otras neoplasias en pacientes tratados con antagonistas del FNT no puede ser excluido. Se han informado neoplasias, algunas con desenlace fatal, en niños y adolescentes que recibieron tratamiento con agentes bloqueantes del FNT. Aproximadamente la mitad de los casos fueron linfomas, tales como linfoma de Hodgkin y no-Hodgkin. Los otros casos representaron diferentes neoplasias e incluyeron raras neoplasias normalmente asociadas con inmunosupresión. Las neoplasias se produjeron después de una mediana de 30 meses de tratamiento. La mayoría de los pacientes recibían inmunosupresores concomitantemente. Estos casos se informaron durante la experiencia post comercialización y derivan de distintas fuentes tales como registros e informes espontáneos post comercialización. Hubo informes muy poco frecuentes post comercialización de linfomas hepatoesplénicos de células T (LHECT), un tipo de linfoma raro y agresivo, a menudo fatal, en pacientes tratados con Humira AC. La mayoría de los pacientes habían recibido terapia previa con Infliximab, así como también azatioprina o 6-mercaptopurina concomitantemente, para el tratamiento de la enfermedad inflamatoria intestinal. El riesgo potencial de la combinación de azatioprina con 6-mercaptopurina y Adalimumab debería ser cuidadosamente considerada. La asociación causal de LHECT con Adalimumab no es clara. No se han llevado a cabo estudios que incluyeran pacientes con antecedentes de neoplasias o en los que se haya continuado el tratamiento con Humira AC/Adalimumab al desarrollar neoplasias durante el mismo. Por lo tanto deberá observarse precaución al considerar el tratamiento con Humira AC/Adalimumab en este tipo de pacientes. Todos los pacientes, y en particular aquéllos con antecedentes de terapia inmunosupresora prolongada o pacientes con psoriasis con antecedentes de tratamiento con PUVA, deberán ser examinados para descartar cáncer no melanoma de piel antes y durante el tratamiento con Humira AC. Se han informado casos de leucemia aguda y crónica asociados con el empleo post comercialización de bloqueadores del FNT en artritis reumatoidea y otras indicaciones. Los pacientes con artritis reumatoidea pueden presentar mayor riesgo de desarrollar leucemia (hasta 2 veces) que la población general, aún en ausencia de tratamiento con bloqueantes del FNT.

Con los datos actuales no se sabe si el tratamiento con Adalimumab influye en el riesgo de desarrollar displasia o cáncer de colon. Todos los pacientes con colitis ulcerosa que están en mayor riesgo de displasia o de Carcinoma de colon (por ejemplo, los pacientes con larga data de colitis ulcerosa o de colangitis esclerosante primaria), o que tenían una historia previa de displasia o carcinoma de colon deben ser examinados a intervalos regulares antes de la terapia y a lo largo de su enfermedad para la detección displasia. Esta evaluación deberá incluir colonoscopia y biopsia según recomendaciones locales.

PRECAUCIONES

Alergia: Las reacciones alérgicas serias asociadas con Humira AC/Adalimumab en los estudios clínicos fueron raras. En el postmarketing se han reportado reacciones alérgicas serias, incluyendo anafilaxia, muy poco frecuentes luego de la administración de Humira AC. Si se presentara una reacción anafiláctica u otra reacción alérgica seria, deberá suspenderse inmediatamente la administración del fármaco e instituirse las medidas terapéuticas apropiadas.

Tuberculosis: La tuberculosis, incluida la reactivación y el inicio de tuberculosis han sido informadas en pacientes que reciben tratamiento con Humira AC. Los reportes incluyen casos de afectación pulmonar y extrapulmonar (por ejemplo, tuberculosis diseminada). Antes de iniciar el tratamiento con Humira AC/Adalimumab, todos los pacientes deberán evaluarse para detectar posible infección tuberculosa activa e inactiva (“latente”). Esta evaluación debería incluir una evaluación clínica detallada de la historia del paciente sobre tuberculosis, y/o la exposición previa a personas con tuberculosis activa y terapia inmunosupresora previa y/o actual. Se deben realizar pruebas de detección adecuadas (por ejemplo, la radiografía de tórax y la prueba de la tuberculina) en acuerdo con las recomendaciones locales. Se deberá iniciar el tratamiento de infecciones tuberculosas latentes antes de comenzar la terapia con Humira AC. Cuando se realicen tests cutáneos de tuberculina para detectar una infección tuberculosa latente, una induración de 5 mm o mayor se considerará positiva, aún si el paciente hubiera recibido previamente vacunación BCG. La posibilidad de una tuberculosis latente no detectada, deberá ser considerada especialmente en inmigrantes o viajeros de países con una alta prevalencia de tuberculosis, o en quienes hayan tenido un contacto estrecho con un paciente con tuberculosis activa. Si se diagnostica una tuberculosis activa, el tratamiento con Humira AC no debe ser iniciado. Si se detecta una tuberculosis latente, antes de iniciar tratamiento con Humira AC, se debe iniciar un tratamiento profiláctico anti-tuberculoso apropiado de acuerdo con las regulaciones locales. El uso de tratamiento profiláctico contra la tuberculosis también debe ser considerado antes de la iniciación de Humira AC en pacientes con varios factores de riesgo o riesgo significativo para tuberculosis a pesar de un resultado negativo para la tuberculosis, y en pacientes con antecedentes de tuberculosis latente o activa en los que no se puede confirmar un curso adecuado de tratamiento. La decisión de iniciar tratamiento antituberculoso en estos pacientes sólo se debe hacer luego de tener en cuenta tanto el riesgo de la infección tuberculosa, como así también de la terapia en sí misma. Si es necesario, se debe recurrir a una consulta con un médico especialista en el tratamiento de la tuberculosis. El tratamiento antituberculoso en pacientes con tuberculosis latente reduce el riesgo de reactivación en pacientes que reciben tratamiento con Humira AC/Adalimumab. A pesar del tratamiento profiláctico de la tuberculosis, han ocurrido casos reactivación de tuberculosis en pacientes tratados con Humira AC. También, pacientes tratados con Humira AC, con resultados negativos en las pruebas de detección de infección tuberculosa latente, desarrollaron tuberculosis activa, y algunos pacientes que habían recibido previamente tratamiento exitoso para tuberculosis activa o para tuberculosis latente, desarrollaron nuevamente una tuberculosis activa mientras eran tratados con agentes bloqueantes del TNF. Los pacientes que reciben Humira AC deberán ser monitoreados para signos y síntomas de tuberculosis activa, particularmente porque puede haber tests cutáneos para infección tuberculosa, falsamente negativos. El riesgo de un test de tuberculina falsamente negativo, debe ser considerado especialmente en aquellos pacientes severamente enfermos, o inmunocomprometidos. Los pacientes debe-rían ser instruidos para que acudan al médico si advirtieran signos / síntomas sugestivos de tuberculosis (por ejemplo, tos persistente, consunción / pérdida de peso, febrícula) que ocurran durante o después del tratamiento con Humira AC.

Otras Infecciones Oportunistas: Se han observado infecciones oportunistas, incluyendo infecciones micóticas invasivas, en pacientes que recibían Humira AC. Dichas infecciones no son siempre reconocidas en pacientes que reciben bloqueadores del FNT, resultando en retrasos en el tratamiento apropiado, a veces con desenlace fatal. Los pacientes que reciben bloqueadores del FNT son más susceptibles a infecciones micóticas serias tales como histoplasmosis, coccidioideomicosis, blastomicosis, aspergilosis, candidiasis, y otras infecciones oportunistas. Aquellos pacientes que presenten fiebre, malestar, pérdida de peso, sudoración, tos, disnea, y/o infiltrados pulmonares u otra enfermedad sistémica seria con o sin shock concomitante, deberán requerir atención médica inmediata para una evaluación diagnóstica. Para los pacientes que residan o viajen a regiones donde las micosis son endémicas, se deberá sospechar infecciones micóticas invasivas si presentaran signos y síntomas de una posible infección micótica sistémica. Los pacientes con riesgo de histoplasmosis y otras infecciones micóticas invasivas, y si el médico lo considerara, podrán someterse a tratamiento antimicótico empírico, hasta que el agente patógeno(s) sea identificado. Algunos pacientes con infección histoplasmática activa pueden presentar tests de antígeno/anticuerpo negativos. Cuando sea factible, la decisión de administrar terapia antimicótica empírica en estos pacientes deberá realizarse luego de la consulta con un profesional con experiencia en el diagnóstico y tratamiento de infecciones micóticas invasivas, y se deberá tener en cuenta tanto el riesgo de la infección micótica severa, como los riesgos del tratamiento antimicótico. Los pacientes quienes desarrollen una infección micótica severa, también serán advertidos de interrumpir el bloqueador de FNT, hasta que las infecciones sean controladas.

Eventos Hematológicos: Se han reportado raros casos de pancitopenia incluyendo anemia aplásica con los agentes bloqueantes del FNT- α . Los eventos adversos del sistema hematológico, incluyendo citopenias clínicamente significativas (por ejemplo: trombocitopenia, leucopenia) han sido reportados con Humira AC. La relación causal de estos reportes con Humira AC permanece poco clara. Todos los pacientes serán advertidos de consultar inmediatamente con el médico si desarrollaran signos y síntomas sugestivos de discrasias sanguíneas o infecciones (por ejemplo, fiebre persistente, presencia de hematomas, sangrado, palidez) mientras sean tratados con Humira AC. Se deberá considerar la discontinuación de la terapéutica con Humira AC en pacientes con anomalías hematológicas significativas confirmadas.

Uso con Anakinra^{*1} En estudios clínicos se han observado infecciones serias con el uso concomitante de Anakinra (un antagonista de la Interleukina-1) y otro agente bloqueante del FNT (Etanercept), sin beneficio clínico adicional comparado con el Etanercept solo. Debido a la naturaleza de los eventos observados con esta terapia combinada, también podrían resultar toxicidad similar de la combinación de Anakinra y otros agentes bloqueantes del FNT. Por lo tanto no se recomienda la combinación de Humira AC y Anakinra (Ver Precauciones e Interacciones Medicamentosas).

Uso con Abatacept: La administración concomitante de agentes anti TNF y Abatacept, estuvo asociada con un riesgo aumentado de infecciones, incluyendo infecciones serias, comparada con la administración de agentes anti TNF solos. Esta combinación no ha demostrado un mayor beneficio clínico, de manera que la combinación de antagonistas de TNF y Abatacept, no se recomienda.

Inmunosupresión: En un estudio que incorporó a 64 pacientes con AR tratados con Humira AC/Adalimumab, no se registró evidencia de depresión de la hipersensibilidad retardada, depresión de los niveles de inmunoglobulina ni alteración en los recuentos de células B y T efectoras y células NK, monocitos / macrófagos y neutrófilos.

Vacunas: Los pacientes en tratamiento con Humira AC/Adalimumab pueden recibir vacunas concomitantemente, excepto vacunas a virus vivos. No existen datos disponibles de una transmisión secundaria de infección por vacunas de virus vivos en pacientes tratados con Humira AC/Adalimumab. Se recomienda que los pacientes con artritis idiopática juvenil, en lo posible, estén al día con todas las vacunaciones, de acuerdo a las guías vigentes, antes de comenzar la terapia con Humira AC. Los pacientes pueden recibir vacunaciones concomitantes con Humira AC, excepto vacunas con virus vivos. Es recomendado que los bebés expuestos in útero a Adalimumab no sean vacunados con vacunas a virus vivos por al menos 5 meses luego de la última inyección recibida por la madre durante el embarazo.

Insuficiencia Cardíaca Congestiva: Humira AC/Adalimumab no ha sido formalmente estudiado en pacientes con insuficiencia cardíaca congestiva (ICC), sin embargo, en estudios clínicos llevados a cabo con otro antagonista del FNT se informó de un mayor índice de eventos adversos serios relacionados con la ICC, incluido empeoramiento de la ICC existente y manifestación de nueva ICC. También se han informado casos de empeoramiento de la ICC en pacientes que recibían Humira AC/Adalimumab, por lo que Humira AC/Adalimumab deberá ser utilizado con precaución en pacientes con insuficiencia cardíaca y siempre bajo estricto monitoreo médico. El tratamiento con Humira AC/Adalimumab deberá ser discontinuado en pacientes que desarrollen síntomas nuevos o empeoramiento de la ICC.

Procesos Autoinmunes: El tratamiento con Humira AC/Adalimumab puede provocar la formación de autoanticuerpos. El impacto del tratamiento a largo plazo con Humira AC/Adalimumab sobre el desarrollo de enfermedades autoinmunes se desconoce. Si un paciente desarrolla síntomas indicativos de un síndrome simil lupus después del tratamiento con Humira AC/Adalimumab, y presenta anticuerpos positivos contra ADN, el tratamiento deberá interrumpirse (véase Reacciones Adversas, Autoanticuerpos).

Cirugía: Existe una experiencia limitada sobre la seguridad de procedimientos quirúrgicos en pacientes tratados con Humira AC. La vida media prolongada de Adalimumab deberá ser tenida en cuenta cuando se planifique una cirugía. Un paciente que requiera cirugía mientras esté recibiendo Humira AC deberá ser vigilado estrechamente para infecciones y se deberán tomar las medidas adecuadas en estos casos. Existe una experiencia limitada en cuanto a seguridad en pacientes sometidos a artroplastía mientras reciben Humira AC.

Obstrucción de intestino delgado: La falta de respuesta al tratamiento de la enfermedad de Crohn puede estar indicando la presencia de una estenosis fibrótica fija que podría requerir tratamiento quirúrgico. Los datos disponibles sugieren que Humira AC no empeora ni tampoco causa estenosis.

Datos Preclínicos de Seguridad: Los datos preclínicos de los estudios de toxicidad con dosis únicas, de toxicidad con dosis repetidas y de genotoxicidad no revelan ningún riesgo especial para los seres humanos.

¹ *Nota: Este producto no se comercializa en Argentina

Carcinogénesis, Mutagénesis y Daño a la Fertilidad: No se han llevado a cabo estudios a largo plazo en animales con Adalimumab para evaluar su potencial carcinogénico o su efecto sobre la fertilidad. No se observaron efectos clastogénicos ni mutagénicos en el test de micronúcleos de ratón in vivo o en el Test de Ames, respectivamente.

Embarazo:

Un gran número (aproximadamente 2100) de embarazos recolectados prospectivamente expuestos a adalimumab que resultaron en nacimientos vivos con resultados conocidos, incluidos más de 1500 expuestos durante el primer trimestre, no indican un aumento en la tasa de malformaciones en el recién nacido.

Se realizó un estudio de toxicidad perinatal embrio fetal en monos cynomolgus con dosis de hasta 100 mg/kg (373 veces el ABC humana cuando se usa 40 mg SC) que reveló no evidencia de daño al feto debido a adalimumab. En una cohorte prospectiva de registro en embarazadas, fueron enroladas 257 mujeres con Artritis Reumatoidea (AR) y Enfermedad de Crohn (EC) tratadas con adalimumab al menos durante el primer trimestre (grupo expuesto a adalimumab) y 120 mujeres con AR o EC no tratadas con Adalimumab. No hubo diferencias estadísticamente significativas en los riesgos para el objetivo primario que era malformaciones fetales mayores (Odds Ratio ajustado 0.84, 95% IC 0.34, 2.05) así como tampoco hubo diferencias para los objetivos secundarios incluyendo defectos menores, aborto espontáneo, nacimiento pre-termino, bajo peso al nacer, e infecciones oportunistas o serias. No hubo partos de fetos muertos ni malignidades reportadas. A pesar de que el registro tiene limitaciones metodológicas, los datos muestran que no hubo incremento de resultados adversos en el embarazo en mujeres con AR o EC tratadas con adalimumab en comparación con las no tratadas. Además, los datos de la vigilancia posterior a la comercialización no establecen la presencia de un riesgo asociado a las drogas.

Adalimumab podría atravesar la placenta hacia el suero de infantes cuyas madres hayan recibido adalimumab en el embarazo. Consecuentemente, estos niños podrían tener un incremento de riesgo de infección. La administración de vacunas vivas (por ejemplo, vacuna BCG) a los infantes expuestos a adalimumab intra útero no está recomendada hasta los 5 meses posteriores a la última dosis de adalimumab.

En un estudio de toxicidad del desarrollo realizado en monos, no hubo indicios de toxicidad materna, embriotoxicidad o teratogenicidad. No se dispone de datos preclínicos sobre la toxicidad posnatal de Adalimumab.

Debido a su inhibición de TNF α , el Adalimumab administrado durante el embarazo podría afectar la respuesta inmune normal en el recién nacido. Adalimumab solo debe usarse durante el embarazo en caso de ser claramente necesario.

Se recomienda encarecidamente a las mujeres de edad fértil que utilicen anticonceptivos adecuados para evitar el embarazo y continúen su uso durante al menos cinco meses después del último tratamiento con Humira.

Trabajo de Parto y Parto: No se conocen los efectos de Humira AC/Adalimumab sobre el trabajo de parto o el parto.

Lactancia: La información limitada extraída de la literatura publicada indica que Adalimumab se excreta a través de la leche materna en concentraciones muy bajas con una presencia de Adalimumab en leche humana en concentraciones del 0,1% al 1% del nivel sérico materno. Administrada por vía oral, la inmunoglobulina G se somete a proteólisis intestinal y tiene una biodisponibilidad escasa. No se prevén efectos en neonatos/lactantes alimentados con leche materna. En consecuencia, Humira puede usarse durante la lactancia.

Empleo en Pediatría: La seguridad y eficacia de Adalimumab en pacientes pediátricos no ha sido estudiada en otras enfermedades distintas de la Artritis Idiopática Juvenil (*artritis idiopática juvenil poliarticular y artritis relacionada con entesitis*), enfermedad de Crohn pediátrica, *Psoriasis en Placa, Hidradenitis Supurativa en adolescentes y uveítis* pediátrica.

Artritis Idiopática Juvenil: *Humira AC no ha sido estudiado en pacientes con artritis idiopática juvenil menores de 2 años o con peso inferior a 10 kg.*

Enfermedad de Crohn pediátrico: *La seguridad y eficacia de Humira AC no ha sido establecida en pacientes pediátricos con Enfermedad de Crohn menores de 6 años.*

Uveítis pediátrica: *La seguridad y eficacia de Humira AC no ha sido establecida en pacientes pediátricos con uveítis pediátrica menores de 2 años.*

Hidrosadenitis supurativa adolescente: *El uso de Humira AC no ha sido establecido en pacientes menores de 12 años con hidrosadenitis supurativa.*

La seguridad de Humira AC en pacientes pediátricos fue generalmente similar a la observada en adultos, con ciertas excepciones (Ver Reacciones Adversas).

Empleo en Geriatría: De la cantidad total de sujetos estudiados en los estudios clínicos llevados a cabo con Humira AC/Adalimumab, el 9.5% tenía 65 o más años de edad, mientras que aproximadamente el 2.0% tenía 75 años o más. No se observaron diferencias

globales respecto de la eficacia entre estos pacientes y los pacientes jóvenes. No es necesario ajustar la dosis en esta población. Debido a la mayor incidencia de infecciones en la población geriátrica en general, se recomienda precaución cuando se trate a los ancianos.

Efectos sobre la Habilidad para Conducir y Manejar Maquinarias: No se han realizado estudios respecto de los efectos sobre la habilidad de conducir y manejar maquinarias.

INTERACCIONES MEDICAMENTOSAS

Cuando se administró Humira AC a 21 pacientes con AR en tratamiento con MTX en dosis estables, no hubo diferencias estadísticamente significativas en los perfiles de la concentración sérica de MTX. Por el contrario, después de dosis únicas o y múltiples de MTX, Adalimumab demostró un aclaramiento reducido en un 29% y 44% respectivamente.

Los datos no sugieren la necesidad de ajustar la dosis de Humira AC/Adalimumab o de MTX. No se han estudiado las interacciones entre Humira AC/Adalimumab y otras drogas que no sean el MTX en estudios farmacocinéticos formales. En los estudios clínicos, no se observaron interacciones cuando se administró Humira AC/Adalimumab con agentes ARME de uso habitual (Sulfasalazina, Hidrocloroquina, Leflunomida y oro parenteral), glucocorticoides, salicilatos, agentes antiinflamatorios no esteroides o analgésicos.

Interacción Droga/ Tests de laboratorio: No se conocen interacciones entre Humira AC/Adalimumab y pruebas de laboratorio.

REACCIONES ADVERSAS

Estudios clínicos: Humira /Adalimumab fue estudiado en 9506 pacientes en estudios controlados y abiertos de hasta 60 meses de duración o más. Estos estudios incluyeron pacientes con artritis reumatoidea de larga y corta antigüedad, así como pacientes con artritis idiopática juvenil, artritis relacionada con entesitis, artritis psoriásica, espondiloartritis axial (Espondilitis Anquilosante y Espondiloartritis axial no radiográfica - nr-axialSpA), enfermedad de Crohn, colitis ulcerosa psoriasis e hidrosadenitis supurativa y uveítis.

Los datos de la Tabla 4 están basados en estudios pivotaes controlados comprendiendo 6089 pacientes que recibieron placebo o comparador activo durante el período controlado. La proporción de pacientes que discontinuaron el tratamiento debido a eventos adversos durante el segmento doble ciego y controlado de los estudios pivotaes fue 5,9 % para los que recibieron Humira AC y 5,3 % de los pacientes del grupo control. Es de esperar que aproximadamente el 13 % de los pacientes manifestará reacciones en el sitio de la inyección, basado en uno de los eventos adversos más comunes con Humira /Adalimumab en estudios clínicos controlados. Los eventos adversos, tanto clínicos como de laboratorio, por lo menos posiblemente relacionados con el Adalimumab, se detallan por sistema orgánico y frecuencia (muy común $\geq 1/10$; común $\geq 1/100$ a $< 1/10$; poco común $\geq 1/1000$ a $< 1/100$; y raros $\geq 1/10000$ a $< 1/1000$ en la tabla que figura a continuación. Se ha incluido la mayor frecuencia observada entre las distintas indicaciones. En la columna de Sistema Orgánico aparece un asterisco (*) si se proporciona información más detallada en las secciones Contraindicaciones, Advertencias, Precauciones y Reacciones Adversas.

Tabla 1 - Efectos indeseables en estudios clínicos		
Sistema Orgánico	Frecuencia	Eventos Adversos
Infecciones e Infestaciones*	Muy Común	Infecciones del tracto respiratorio (incluyendo infecciones altas y bajas del tracto respiratorio, neumonía, sinusitis, faringitis, nasofaringitis y neumonía por herpes virus)
	Común	Infecciones sistémicas (incluyendo sepsis, candidiasis e influenza), infecciones intestinales (incluyendo gastroenteritis viral), infecciones de piel y tejidos blandos (incluyendo paroniquia, celulitis, impétigo, fascitis necrotizante y herpes zoster), infecciones de oído, infecciones bucales (incluyendo herpes simple, herpes oral e infecciones dentales), infecciones del tracto reproductivo (incluyendo infección micótica vulvovaginal), infecciones del tracto urinario (incluyendo pielonefritis), infecciones fúngicas, infección de las articulaciones.
	Poco común	Tuberculosis e infecciones oportunistas (incluyendo coccidioideomycosis, histoplasmosis e infección por mycobacterium avium complex), infecciones neurológicas (incluyendo meningitis viral), infecciones oculares, infecciones bacterianas.
Neoplasmas benignos, malignos e inespecíficos (incluyendo quistes y pólipos) *	Común	Neoplasma benigno, cáncer de piel no melanoma (incluyendo carcinoma basocelular y carcinoma de células escamosas)
	Poco Común	Linfoma**, neoplasmas de órganos sólidos (incluyendo cáncer de mama, neoplasma de pulmón y neoplasma tiroideo), melanoma**.
Trastornos hemolinfáticos*	Muy Común	Leucopenia (incluyendo neutropenia y agranulocitosis), anemia
	Común	Trombocitopenia, leucocitosis

	Poco común	Púrpura trombocitopénica idiopática
	Raro	Pancitopenia
Trastornos inmunológicos*	Común	Hipersensibilidad, alergias (incluyendo alergia estacional)
Trastornos metabólico-nutricionales	Muy Común	Lípidos aumentados
	Común	Hipokalemia, ácido úrico aumentado, sodio plasmático anormal, hipocalcemia, hiperglucemia, hipofosfatemia, deshidratación.
Trastornos psiquiátricos	Común	Trastornos del humor (incluyendo depresión), ansiedad, insomnio
Trastornos del sistema nervioso*	Muy Común	Cefalea
	Común	Parestesias (incluyendo hipoestesia), migraña, compresión del nervio radicular
	Poco Común	Temblor, neuropatía.
	Raro	Esclerosis múltiple
Trastornos oculares	Común	Deterioro de la vista, conjuntivitis, blefaritis, inflamación del ojo
	Poco Común	Diplopía
Trastornos auditivos y laberínticos	Común	Vértigo
	Poco Común	Pérdida de la audición, tinnitus
Trastornos cardíacos*	Común	Taquicardia
	Poco Común	Arritmia, insuficiencia cardíaca congestiva
	Raro	Paro cardíaco
Trastornos vasculares	Común	Rubor, hematoma, hipertensión
	Poco común	Oclusión vascular arterial, tromboflebitis, aneurisma aórtico
Trastornos respiratorios, torácicos y mediastínicos*	Común	Tos, asma, disnea
	Poco común	Enfermedad pulmonar obstructiva crónica, enfermedad pulmonar intersticial, neumonitis
Trastornos gastrointestinales	Muy Común	Náuseas y vómitos, dolor abdominal
	Común	Hemorragia gastrointestinal, dispepsia, reflujo gastroesofágico, síndrome sicca
	Poco común	Pancreatitis, disfagia, edema facial
Trastornos Hepatobiliares*	Muy Común	Enzimas hepáticas elevadas
	Poco Común	Esteatosis hepática, colelitiasis y colecistitis, hiperbilirrubinemia
Trastornos de piel y tejido subcutáneo	Muy Común	Erupción (incluyendo erupción exfoliativa)
	Común	Prurito, urticaria, contusión (incluyendo púrpura), dermatitis (incluyendo eczema), onicoclasia, hiperhidrosis.
	Poco Común	Sudoración nocturna, cicatriz
Trastornos musculoesqueléticos, óseos y del tejido conectivo	Muy Común	Dolor musculoesquelético
	Común	Espasmos musculares (incluyendo aumento de la CPK plasmática)
	Poco común	Rabdomiólisis, lupus eritematoso sistémico
Tabla 1 - Efectos indeseables en estudios clínicos		
Sistema Orgánico	Frecuencia	Eventos Adversos
Trastornos renales y urinarios	Común	Hematuria, deterioro renal
	Poco Común	Nicturia
Trastornos mamarios y del sistema reproductivo	Poco común	Disfunción eréctil

Trastornos generales y en el sitio de la inyección*	Muy común	Reacción en el sitio de la aplicación (incluyendo eritema en el sitio de la aplicación)
	Común	Dolor de pecho, edema
	Poco común	Inflamación
Pruebas de laboratorio	Común	Trastornos de la coagulación y sangrado (incluyendo tiempo parcial de tromboplastina activada prolongado), pruebas de autoanticuerpo positiva (incluyendo anticuerpo ADN de doble cadena), lactato deshidrogenasa plasmática aumentada
Lesiones e intoxicación*	Común	Cicatrización alterada

* Información más detallada en las secciones Contraindicaciones, Advertencias, Precauciones y Reacciones Adversas.

** Incluye estudios de extensión, abiertos.

Enfermedad Intestinal de Behcet: El perfil de seguridad en el estudio Japonés de Enfermedad de Behcet Intestinal fue similar al perfil de seguridad establecido a lo largo de las indicaciones de Humira AC.

Hidrosadenitis supurativa: El perfil de seguridad para los pacientes con hidrosadenitis supurativa tratados con Humira AC semanal era coherente con el perfil de seguridad conocido de Humira AC.

Uveítis no infecciosa: El perfil de seguridad para pacientes con uveítis no infecciosa, tratados con Humira AC, fue consistente con el perfil de seguridad conocido de Humira AC.

Población Pediátrica: En general, las reacciones adversas en pacientes pediátricos fueron similares en frecuencia y en tipo, a aquellas observadas en pacientes adultos.

Reacciones en el Sitio de la Inyección: En los estudios controlados pivotaes, realizados en adultos y en niños, el 12,9 % de los pacientes tratados con Humira / Adalimumab presentaron reacciones en el sitio de la aplicación (eritema y/o prurito, hemorragia, dolor o inflamación) en comparación con el 7,1 % de los pacientes que recibieron el agente control. La mayoría de estas reacciones locales se describieron como leves y generalmente no requirieron la interrupción de la administración.

Infecciones: En los estudios controlados con placebo realizados en pacientes adultos y niños, el índice de infección fue de 1.51 por paciente/año en los pacientes tratados con Humira/Adalimumab y de 1.47 por paciente/año en el grupo que recibió el agente control. La incidencia de infecciones serias fue de 0.04 por paciente / año en los pacientes que recibieron Humira/Adalimumab y de 0.03 por paciente/año en los que recibieron el agente control. Las infecciones fueron principalmente infecciones respiratorias altas, nasofaringitis, infecciones del tracto respiratorio superior y sinusitis. La mayoría de los pacientes continuó con el tratamiento después de resolverse la infección. En los estudios abiertos y controlados con Humira/Adalimumab realizados en adultos y niños, se informaron infecciones serias (incluidos raros casos de infecciones fatales), que incluyen informes de tuberculosis (incluyendo tuberculosis miliar y localizaciones extrapulmonares) e infecciones oportunistas invasivas (por ejemplo, histoplasmosis diseminada, neumonía por *Neumocistis carinii*, aspergilosis y listeriosis).

Neoplasias y trastornos linfoproliferativos: Durante las partes controladas de estudios pivotaes con Humira/ Adalimumab realizado en adultos de al menos 12 semanas de duración en pacientes con artritis reumatoidea moderada a severamente activa, artritis psoriásica, espondiloartritis axial (Espondilitis Anquilosante y Espondiloartritis axial no radiográfica - nr-axialSpA), enfermedad de Crohn, Colitis ulcerosa, Hidrosadenitis supurativa y psoriasis se observaron neoplasias no linfomas, y cáncer de piel no melanoma, a un índice (intervalo de confianza del 95%) de 6.1 (3.8, 9.9) por 1000 pacientes año entre 5041 pacientes tratados con Humira/Adalimumab versus un índice de 6.9 (3.7, 12.7) por 1000 pacientes año entre 3194 pacientes tratados con el agente control (la duración media del tratamiento fue de 4.0 meses para Humira/Adalimumab y de 3.9 meses para los que recibieron el agente control).

El índice (intervalo de confianza del 95%) del cáncer de piel no melanoma fue de 9.0 (6.1, 13.3) por 1000 pacientes año entre los pacientes tratados con Humira/Adalimumab y de 3.4 (1.4, 8.2) por 1000 pacientes año entre los pacientes que recibieron el agente control. De estas neoplasias de piel, los carcinomas de células escamosas se observaron con índices de 2.5 (1.2, 5.3) por 1000 pacientes-año (intervalo de confianza 95%) entre los pacientes tratados con Humira, y de 0.7 (0.1, 4.9) por 1000 pacientes-año entre los pacientes control. El índice (intervalo de confianza del 95%) de linfomas fue de 0.7 (0.2, 2.9) por 1000 pacientes-año entre los pacientes tratados con Humira/Adalimumab y de 0.7 (0.1, 4.9) por 1000 pacientes-año entre los pacientes que recibieron el agente control. En la parte controlada de los estudios clínicos y en los estudios abiertos de extensión en curso y completados, el índice observado de neoplasias, excepto linfoma y cáncer de piel no melanoma, es de aproximadamente 8.5 por 1000 pacientes-año. El

índice observado de cáncer de piel no melanoma es de aproximadamente 9.7 por 1000 pacientes-año y el índice observado de linfomas es de aproximadamente 1.3 por 1000 pacientes-año. La mediana de duración de estos estudios es de aproximadamente 3.4 años e incluyó 6008 pacientes que recibieron tratamiento con Humira/Adalimumab durante por lo menos 1 año o que desarrollaron neoplasias dentro del año de haber iniciado el tratamiento, lo cual representa más de 25446 pacientes-años de tratamiento. No se observaron tumores en 249 pacientes de 2 a 17 años con una exposición de 655,6 pacientes/año durante los ensayos realizados en pacientes con artritis idiopática juvenil (JIA). Sumado a lo anterior no se observaron enfermedades malignas en 192 pacientes pediátricos con una exposición de 498,1 pacientes/año durante un ensayo clínico realizado con Humira en Enfermedad de Crohn Pediátrico.

Autoanticuerpos: En los estudios en AR, estudios I-V se obtuvieron y analizaron muestras séricas de los pacientes para autoanticuerpos en distintos puntos de tiempo. En estos estudios adecuados y bien controlados, el 11,9% de los pacientes tratados con Humira /Adalimumab y el 8,1% de los que recibieron placebo y el agente control con títulos de anticuerpos antinucleares basales negativos informaron de títulos positivos en la semana 24. Dos de los 3989 pacientes tratados con Humira/Adalimumab en todos los estudios llevados a cabo en AR, AP y EA desarrollaron signos clínicos sugestivos de un síndrome de tipo lúpico de nueva aparición. Los pacientes mejoraron después de la interrupción del tratamiento. Ningún paciente desarrolló nefritis lúpica ni síntomas nerviosos centrales. Se desconoce el efecto del tratamiento prolongado con Humira AC/Adalimumab sobre el desarrollo de enfermedades autoinmunes.

Psoriasis: Nuevo comienzo y Empeoramiento: Se han informado la aparición de casos de psoriasis de nuevo comienzo, incluyendo psoriasis pustulosa y psoriasis palmo-plantar, y casos de empeoramiento de la psoriasis preexistente con el empleo de bloqueadores del FNT, entre ellos Humira AC/Adalimumab. Muchos de estos pacientes recibían inmunosupresores concomitantemente (por ejemplo, MTX, corticoides). Algunos de estos pacientes requirieron hospitalización. La mayoría de los pacientes presentaron mejoría de su psoriasis después de suspender el bloqueador del FNT. Algunos pacientes presentaron recurrencia de la psoriasis al reanudarse el tratamiento con otro bloqueador del FNT. Deberá considerarse la suspensión de Humira AC/Adalimumab en casos severos y en aquellos casos que no mejoran o empeoran a pesar de los tratamientos tópicos.

Elevación de Enzimas Hepáticas: En estudios controlados fase 3 con HUMIRA (40 mg SC cada dos semanas), en pacientes con artritis reumatoide y artritis psoriásica con un período de control de entre 4 y 104 semanas se produjeron elevaciones de ALT $\geq 3 \times$ LSN se produjo en el 3,7% de los pacientes tratados con HUMIRA y 1.6% de los pacientes del grupo control. Como muchos de los pacientes en estos ensayos también estaban tomando medicamentos que causan elevación de las enzimas hepáticas (por ejemplo, AINE, MTX), la relación entre HUMIRA y la elevación de las enzimas del hígado no está clara. En la fase 3 de ensayos controlados con HUMIRA (Dosis inicial de 160 mg y 80 mg o 80 mg y 40 mg en los días 1 y 15, respectivamente, seguidos de 40 mg cada dos semanas), en pacientes con enfermedad de Crohn con una duración del período de control que van desde 4 hasta 52 semana, la elevación de ALT $\geq 3 \times$ LSN se produjo en el 0,9% de los pacientes tratados con HUMIRA y 0.9% de los pacientes de la rama control. En la fase 3 de estudios controlados de HUMIRA (Dosis inicial de 160 mg y 80 mg en los días 1 y 15 respectivamente, seguidos de 40 mg cada dos semanas), en pacientes con colitis ulcerosa, con un período de control con una duración de 1 a 52 semanas, aumentos de la ALT $\geq 3 \times$ LSN se produjo en el 1,5% de los pacientes tratados con HUMIRA y en el 1,0% del grupo control. En ensayos controlados de fase 3 de HUMIRA (dosis inicial de 80 mg luego 40 mg cada dos semanas), en pacientes con psoriasis en placa con control de una duración del período que va desde 12 a 24 semanas, las elevaciones de ALT $\geq 3 \times$ LSN se produjo en el 1,8% de los pacientes tratados con HUMIRA y el 1,8% del grupo control.

En los ensayos controlados de Humira (dosis inicial de 160 mg en la semana 0 y 80 mg en la semana 2, seguido de 40 mg cada semana a partir de la semana 4), en pacientes con hidrosadenitis supurativa con una duración período de control que van desde 12 a 16 semanas, elevaciones de ALT $\geq 3 \times$ LSN se produjeron en el 0,3% de los pacientes tratados con Humira y el 0,6% de los pacientes tratados con control.

En la fase 3 de ensayos controlados con HUMIRA (40 mg cada dos semanas), en pacientes con espondiloartritis axial (Espondilitis Anquilosante y Espondiloartritis axial no radiográfica - nr-axialSpA) con un período de control de 12 a 24 semanas, las elevaciones de ALT $\geq 3 \times$ LSN se produjo en 2,1% de los pacientes tratados con HUMIRA y versus 0.8% del grupo control. En el ensayo de AIJ, las elevaciones de las transaminasas fueron poco vistos y similares en entre Adalimumab el grupo placebo y se produjeron principalmente en combinación con metotrexato. En la fase III de un ensayo realizado con Humira en pacientes con Enfermedad de Crohn pediátrico en los cuales se estudió la seguridad y eficacia de una dosis de mantenimiento doble ajustada según el peso corporal, seguida de una dosis de inducción ajustada según el peso corporal luego de 52 semanas, se observaron aumentos de la ALT mayor de 3 veces medida en ULN en el 2,6 % de los pacientes, de los cuales 4 habían sido sometidos a terapia concomitante con inmunosupresores desde el inicio. En todas las indicaciones en los ensayos clínicos con pacientes ALT planteadas fueron asintomáticos y en la mayoría de los casos

estos aumentos fueron transitorios y se resolvieron aún continuando el tratamiento. Sin embargo se han notificado casos de reacciones hepáticas graves incluyendo fallo hepático en pacientes que reciben bloqueantes del TNF, incluyendo Adalimumab. La relación causal con el tratamiento con Adalimumab aún no se mantiene claro. En estudios de adultos con enfermedad de Crohn, se observó una mayor incidencia de eventos adversos graves como malignidad e infecciones serias relacionadas con la combinación de Humira y azatioprina/6-mercaptopurina en comparación con Humira solo. En ensayos controlados Fase 3 de Humira en pacientes con Artritis Idiopática Juvenil Poliarticular de 4 a 17 años, las elevaciones de ALT ≥ 3 en ULN ocurrieron en el 6,1% de los pacientes tratados con Humira y 1,3% de los pacientes control. La mayoría de los aumentos de la ALT se produjeron con el uso concomitante de metotrexato. No hubo aumentos de la ALT ≥ 3 x ULN en el ensayo de Fase 3 de Humira en pacientes de 2 a <4 años de edad.

En los últimos ensayos de Humira (dosis iniciales de 80 mg a la semana 0, seguido de 40 mg semana por medio, comenzando a la semana 1), en pacientes con uveítis, con una exposición de 185,4 y 119,8 PYs en tratados con Humira y pacientes control respectivamente. Elevaciones de ALT ≥ 3 x ULN ocurrieron en 2,4% de los pacientes tratados con Humira y 2,4% de los pacientes control.

Inmunogenicidad: Los pacientes de los estudios de fase I, II y III fueron estudiados en diferentes tiempos del estudio para investigar anticuerpos contra el Adalimumab durante un periodo de seis a doce meses. En los estudios pivotaes, los anticuerpos anti Adalimumab fueron identificados en 58/1053 (5.5%) pacientes tratados con Adalimumab comparado con 2/370 (0.5%) con placebo. En aquellos pacientes que no recibieron Metotrexato concomitante, la incidencia fue 12.4%, comparado con 0.6% cuando el Adalimumab se utilizó como agregado al Metotrexato. En pacientes con artritis psoriásica, los anticuerpos contra Adalimumab fueron identificados en 38/376 pacientes (10%) tratados con Adalimumab. En pacientes que no recibieron Metotrexato concomitante, la incidencia fue 13.5% (24/178 pacientes) comparado con 7% (14 de 198 pacientes) cuando el Adalimumab fue utilizado como un agregado al Metotrexato. En pacientes con espondilitis anquilosante, los anticuerpos fueron identificados en 17/204 pacientes (8.3%) tratados con Adalimumab. En pacientes que no recibieron Metotrexato concomitante, la incidencia fue 16/185 (8.6%) comparado con 1/19 (5.3%) cuando el Adalimumab fue utilizado como un agregado al Metotrexato. En pacientes con enfermedad de Crohn, los anticuerpos fueron identificados en 7/269 pacientes (2.6%) tratados con Adalimumab. En 1/20 (5.0%) de pacientes con Enfermedad de Behcet Intestinal. En pacientes con Colitis Ulcerosa de moderada a severamente activa, la tasa de desarrollo de anticuerpos antidroga en pacientes tratados con Adalimumab fue de un 5,0 %.

En pacientes con psoriasis, los anticuerpos anti Adalimumab fueron identificados en 77/920 pacientes (8.4%) tratados con Adalimumab como monoterapia. En pacientes con artritis idiopática juvenil, los anticuerpos anti-Adalimumab fueron identificados en el 16% de los pacientes tratados con Adalimumab. En pacientes que recibían Metotrexato concomitantemente, la incidencia fue del 6% comparada con el 26% tratado con Adalimumab como monoterapia. En pacientes con psoriasis en placa en monoterapia prolongada con Adalimumab que participaron en un estudio de retiro y reanudación del tratamiento, el índice de anticuerpos contra Adalimumab después de la reanudación del tratamiento (2.3%) fue similar al índice observado antes del retiro (1.9%). En pacientes con Enfermedad de Crohn moderada a severamente activa el rango de desarrollo de anticuerpos en pacientes que estaban recibiendo Humira fue del 3,3%. En pacientes con uveítis no infecciosa, anticuerpos antiadalimumab fueron identificados en 4,8% (12/249) de los pacientes tratados con Adalimumab.

Reacciones adversas adicionales originadas en vigilancia post-marketing o estudios clínicos Fase IV

Se han informado eventos adversos durante el uso post-aprobación de Humira AC/Adalimumab. Debido a que estos eventos son informados voluntariamente de una población de tamaño desconocido, no siempre es posible estimar la frecuencia o establecer una relación causa/efecto a la exposición a Humira AC/Adalimumab.

Reacciones adversas adicionales originadas en vigilancia post-marketing y en estudios clínicos fase IV	
Sistema Corporal	Reacción Adversa
Trastornos del Sistema Inmunitario*	Anafilaxia, Sarcoidosis
Trastornos Hepatobiliares*	Reactivación de la Hepatitis B, falla hepática, Hepatitis
Infecciones e Infestaciones	Diverticulitis.
Trastornos de Piel y Tejido Subcutáneo	Vasculitis Cutánea, Síndrome de Stevens-Johnson, Angioedema, Psoriasis de nuevo comienzo o empeoramiento de la ya existente (incluyendo psoriasis pustulosa palmo plantar), Eritema Multiforme, Alopecia, <i>Reacción cutánea liquenoide</i> .
Trastornos musculoesqueléticos y del tejido conectivo	Síndrome simil Lupus.
Trastornos gastrointestinales*	Perforación intestinal

Trastornos del sistema nervioso*	Trastornos desmielinizantes (por ejemplo, neuritis óptica, Síndrome de Guillain-Barré), accidente cerebrovascular.
Trastornos respiratorios, torácicos y mediastínicos	Embolia Pulmonar, Derrame pleural, Fibrosis Pulmonar
Trastornos cardíacos	Infarto de miocardio
Neoplasias benignas, malignas e inespecificadas (incluyen quistes y pólipos) *	Linfoma hepatoesplénico de células T (LHECT), Leucemia, Carcinoma de las células de Merkel (carcinoma de células neuroendócrino de la piel.
Reacciones adversas adicionales originadas en vigilancia post-marketing y en estudios clínicos fase IV	
Sistema Corporal	Reacción Adversa
Desórdenes sistémicos y reacciones en el sitio de inyección	Pirexia.

* Información más detallada en las secciones Contraindicaciones, Advertencias, Precauciones y Reacciones Adversas.

** ** Que ocurre en pacientes que reciben un antagonista de TNF que incluye a Humira

SOBREDOSIS

No se ha establecido la dosis máxima tolerada de Humira AC®/Adalimumab en seres humanos. No se observó toxicidad limitante de la dosis durante los estudios clínicos que utilizaron Humira AC®/Adalimumab. En los estudios clínicos se administraron dosis múltiples de hasta 10 mg/kg IV sin evidencia de toxicidad dosis-limitante. En caso de sobredosificación, se recomienda controlar al paciente para detectar posibles signos o síntomas de reacciones adversas e instituir inmediatamente el tratamiento sintomático adecuado. Ante la eventualidad de una sobredosificación concurrir al Hospital más cercano o comunicarse con los Centros de Toxicología: En Argentina:

- Hospital de Pediatría Ricardo Gutiérrez (011) 4962-6666 / 2247
- Hospital A. Posadas (011) 4654-6648 / 4658-7777
- Optativamente otros Centros de Intoxicaciones.

PRESENTACIÓN

Humira AC 40 mg/0.4 ml – Envase que contiene un blister con una jeringa prellenada y un apósito con alcohol. Envases con dos blisters con una jeringa prellenada y dos apósitos con alcohol. Envases con cuatro blisters con una jeringa prellenada y cuatro apósitos con alcohol. Envases con seis blisters con una jeringa prellenada y seis apósitos con alcohol.

Humira AC 40 mg/0.4 ml – Envase que contiene un blister con una lapicera prellenada para autoaplicación y un apósito con alcohol. Envases con dos blisters con una lapicera prellenada para autoaplicación y dos apósitos con alcohol. Envases con cuatro blisters con una lapicera prellenada para autoaplicación y cuatro apósitos con alcohol. Envases con seis blisters con una lapicera prellenada para autoaplicación y seis apósitos con alcohol.

CONSERVACIÓN

Conservar a una temperatura entre 2°C y 8°C (en heladera) y guardar la jeringa o frasco-ampolla en el envase de expendio. No congelar. **De ser necesario, por ejemplo, durante un viaje, Humira AC / Humira AC PEN puede ser almacenado a temperatura ambiente a temperatura máxima de 25°C por un período de hasta 14 días protegido de la luz. Humira AC / Humira AC PEN debe ser descartado si no se usa dentro de un período de 14 días. No emplear después de su fecha de vencimiento. MANTENER ALEJADO DEL ALCANCE DE LOS NIÑOS**

Medicamento autorizado por el Ministerio de Salud. Certificado N° 50824

Jeringa Prellenada / Humira AC PEN: Elaborado, Envasado y Acondicionado por Vetter Pharma-Fertigung GmbH & Co. KG, Alemania.

Importado y Distribuido por: AbbVie S. A. - Ing. E. Butty 240 piso 13 (1001) Ciudad Autónoma de Buenos Aires - Medicamento autorizado por el Ministerio de Salud. Certificado N° 50824 - Directora Técnica: María Alejandra Blanc - Farmacéutica. **Venta bajo receta archivada**

ESTE MEDICAMENTO DEBE SER USADO EXCLUSIVAMENTE BAJO PRESCRIPCIÓN Y VIGILANCIA MÉDICA.

Fecha de última revisión: Agosto 2020 Aprobado por Disposicion.....



República Argentina - Poder Ejecutivo Nacional
2020 - Año del General Manuel Belgrano

Hoja Adicional de Firmas
Informe gráfico

Número:

Referencia: PROSPECTO 40

El documento fue importado por el sistema GEDO con un total de 18 pagina/s.

Digitally signed by Gestion Documental Electronica
Date: 2020.11.28 18:45:01 -03:00

Digitally signed by Gestion Documental
Electronica
Date: 2020.11.28 18:45:02 -03:00

PROYECTO DE PROSPECTO

HUMIRA AC / HUMIRA AC PEN

ADALIMUMAB 80 mg / 0,8 ml

Solución para inyección en jeringa prellenada / Solución para inyección en Lapicera prellenada - Venta Bajo Receta Archivada - Industria Alemana

FORMULA CUALI-CUANTITATIVA

Cada 0.8 ml contienen 80 mg de Adalimumab. Excipientes: manitol, polisorbato 80 y agua para inyección, c.s.

ACCIÓN TERAPÉUTICA

Inhibidor del factor de necrosis tumoral (FNT).

Código ATC M01C

INDICACIONES

Artritis reumatoidea: Humira AC/Adalimumab está indicado para la reducción de los signos y síntomas, induciendo una importante respuesta clínica y aún la remisión clínica, inhibiendo la progresión del daño estructural y mejorando la capacidad funcional en pacientes adultos con artritis reumatoidea moderada a severamente activa. Humira AC/Adalimumab puede administrarse como monoterapia o en combinación con Metotrexato u otros agentes antirreumáticos modificadores de la enfermedad (ARME).

Artritis Idiopática Juvenil (AIJ): Humira AC, está indicado para el tratamiento de la artritis idiopática juvenil poliarticular moderada a severamente activa en niños y adolescentes de más de 2 años de edad que hayan presentado una respuesta insuficiente a uno o más agentes antirreumáticos modificadores de la enfermedad (ARME). Humira AC puede administrarse combinado o en monoterapia en caso de intolerancia al metotrexato o cuando no fuere posible continuar con el tratamiento con metotrexato.

Artritis relacionada con entesitis: Humira AC está indicado para el tratamiento de la artritis relacionada con entesitis en pacientes, 6 años de edad y mayores, que han tenido una respuesta inadecuada o que son intolerantes a la terapia convencional.

Artritis psoriásica: Humira AC/Adalimumab está indicado para reducir los signos y síntomas de la artritis activa en pacientes con artritis psoriásica. Humira AC ha demostrado reducir el grado de progresión del daño articular periférico evaluado mediante rayos X, en pacientes con subtipo poliarticular simétrico de la enfermedad, así como también mejorar la capacidad funcional. Humira AC/Adalimumab puede administrarse en monoterapia o en combinación con agentes ARME.

Espondilitis Anquilosante: Humira AC / Adalimumab está indicado para el tratamiento de adultos con Espondilitis Anquilosante (EA) activa que han presentado una respuesta inadecuada a la terapia convencional.

Espondiloartritis axial no radiográfica (espondiloartritis axial sin evidencia radiográfica de EA): Humira AC está indicado para el tratamiento de adultos con espondiloartritis axial activa sin evidencia radiográfica (nr-axSpA).

Para todas las indicaciones anteriormente mencionadas, los datos disponibles sugieren que la respuesta clínica se logra dentro de las 12 semanas de tratamiento. Se deberá reconsiderar cuidadosamente la continuación del tratamiento en aquel paciente que no haya respondido dentro de dicho período.

Enfermedad de Crohn: Reduce los signos y síntomas e induce y mantiene la remisión clínica en pacientes adultos con enfermedad de Crohn activa moderada a severa que han tenido una respuesta inadecuada a la terapia convencional. Reduce los signos y síntomas e induce la remisión clínica aún en aquellos pacientes que han perdido la respuesta o son intolerantes a Infliximab.

Enfermedad de Crohn pediátrica: Humira AC está indicado para reducir signos y síntomas y para mantener la remisión de la enfermedad en pacientes pediátricos de 6 años o más con enfermedad moderada a severamente activa que han tenido una respuesta inadecuada a la terapia convencional.

Psoriasis en placas: Humira AC está indicado para el tratamiento de pacientes adultos con psoriasis en placas crónica de moderada a severa intensidad, quienes sean candidatos para terapia sistémica.

Psoriasis Pediátrica en Placas: Humira AC está indicado para el tratamiento de la psoriasis en placas severa crónica en niños y adolescentes a partir de los 4 años de edad que han tenido una respuesta inadecuada o son candidatos inapropiados para la terapia tópica y la fototerapia.

Colitis Ulcerosa: Humira AC está indicado para el tratamiento de pacientes con colitis ulcerosa moderada a severamente activa que han tenido una respuesta inadecuada o que fueron intolerantes o que presentan contraindicaciones para recibir terapia convencional



República Argentina - Poder Ejecutivo Nacional
2020 - Año del General Manuel Belgrano

Hoja Adicional de Firmas
Informe gráfico

Número:

Referencia: PROSPECTO 80

El documento fue importado por el sistema GEDO con un total de 2 pagina/s.

Digitally signed by Gestion Documental Electronica
Date: 2020.11.28 18:46:13 -03:00

Digitally signed by Gestion Documental
Electronica
Date: 2020.11.28 18:46:14 -03:00

INFORMACIÓN PARA EL PACIENTE SOBRE LA APLICACIÓN DE HUMIRA AC HUMIRA AC /ADALIMUMAB –20 mg/0,2 ml- JERINGA PRELLENADA USO PEDIÁTRICO

Instrucciones para la preparación y administración de una inyección de Humira

Las siguientes instrucciones explican cómo inyectar Humira. Léalas con atención y sígalas paso a paso. El médico de su hijo o su enfermero/a le enseñará como ponerle la inyección y la cantidad que administrar a su hijo. No intente ponerle la inyección a su hijo antes de tener la seguridad de haber entendido cómo la debe preparar y administrar. Tras un entrenamiento apropiado, su hijo puede inyectarse a sí mismo u otra persona, por ejemplo un familiar o un amigo.

Reúna los materiales necesarios para la inyección

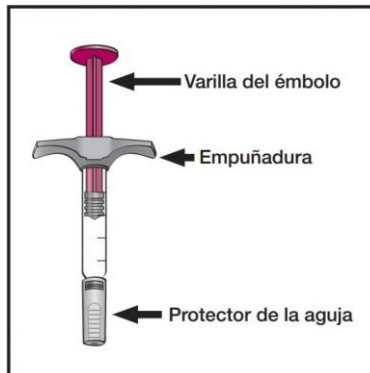
- Necesitará los siguientes materiales para cada inyección de HUMIRA AC /ADALIMUMAB. Busque una superficie limpia y plana para apoyar los elementos.
- 1 apósito con alcohol (torunda).
- 1 trozo de algodón o de gasa (no incluido en el envase de HUMIRA AC /ADALIMUMAB).
- 1 jeringa prellenada de HUMIRA AC /ADALIMUMAB (Ver la Figura A)
- Recipiente para la eliminación de objetos filosos para descartar la jeringa prellenada de HUMIRA AC /ADALIMUMAB (no incluido en el envase de HUMIRA AC /ADALIMUMAB)

Si le es más cómodo, retire la jeringa prellenada de HUMIRA AC /ADALIMUMAB de la heladera entre **15 a 30 minutos** antes de inyectarse para que el líquido alcance la temperatura ambiente. **No** retire la tapa de la aguja mientras espera a que el producto llegue a temperatura ambiente. **No** caliente HUMIRA AC /ADALIMUMAB de ninguna otra forma (por ejemplo, **no** lo caliente en un microondas ni en agua caliente).

Si no cuenta con todos los materiales necesarios para aplicarse la inyección, diríjase a una farmacia o llame a un farmacéutico.

El diagrama a continuación muestra el aspecto de una jeringa prellenada. Ver la Figura A.

Figura A



Revise el envase, la bandeja de dosificación y la jeringa prellenada

1. Verifique que el nombre HUMIRA AC /ADALIMUMAB aparezca en la bandeja de dosificación y en la etiqueta de la jeringa prellenada.
2. No utilice el producto y llame a su médico o farmacéutico si:
 - los precintos de la parte superior e inferior del envase no están o están dañados.
 - ha pasado la fecha de vencimiento que figura en la etiqueta de HUMIRA AC /ADALIMUMAB. Revise la fecha de vencimiento en el envase de HUMIRA AC /ADALIMUMAB y no utilice el producto si está vencido.
 - la jeringa prellenada ha sido congelada o expuesta a luz solar directa.
 - HUMIRA AC /ADALIMUMAB no ha sido conservado en las condiciones recomendadas.
 - el líquido de la jeringa prellenada está turbio, ha cambiado de color o tiene escamas o partículas. Asegúrese de que el líquido sea transparente e incoloro.

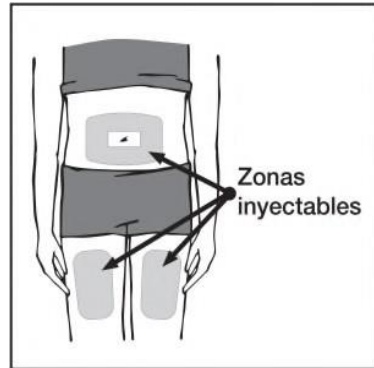
Consulte la sección “¿Cómo debo almacenar HUMIRA AC /ADALIMUMAB?” al final de estas Instrucciones de Uso. **Elija el lugar de inyección**

3. Lávese y séquese bien las manos.

4. Elija un lugar de inyección en:

- la parte delantera del muslo o
- la zona inferior del abdomen (vientre). Si elige el abdomen, debe evitar la zona que abarca 5 cm alrededor del ombligo. Ver la Figura B.

Figura B



- Elija un lugar diferente cada vez que se aplique una inyección. Cada nueva inyección deberá administrarse a una distancia de por lo menos a 2,5 cm del lugar utilizado anteriormente.
- No aplique la inyección sobre la piel que esté:
 - dolorida (sensible)
 - con moretones
 - enrojecida
 - endurecida
 - con cicatrices o estrías
 - Si tiene psoriasis, no inyecte directamente en lesiones o parches de la piel escamada, enrojecida, engrosada o sobreelevada.
 - No aplique la inyección a través de la ropa.

Prepare el lugar de inyección

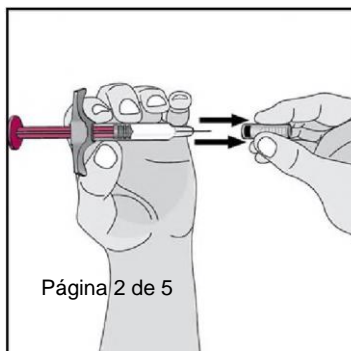
5. Con un movimiento circular, limpie el lugar de inyección con alcohol (apósito/torunda).

6. No vuelva a tocar el lugar de inyección antes de la aplicación. Dejar que la piel se seque antes de la inyección. No haga viento ni sople sobre la zona limpia.

Prepare la jeringa y la aguja

7. Retire el protector de la aguja:

- Siempre sostenga la jeringa prellenada por el cuerpo de la misma.
- Sostenga la jeringa con una mano. Con la otra mano, retire cuidadosamente el protector de la aguja. Ver la Figura C.



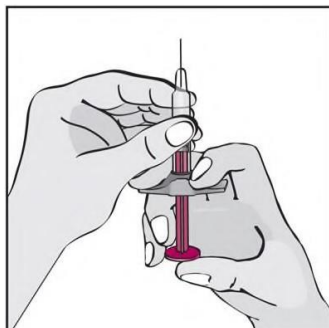
- Deseche el protector de la aguja.

Figura C

- No toque la aguja con los dedos ni permita que la aguja toque algo.

8. Gire la jeringa de modo que la aguja apunte hacia arriba y sosténgala a la altura de los ojos con una mano para poder ver si tiene aire. Con la otra mano, empuje lentamente el émbolo para quitar el aire a través de la aguja. Ver la Figura D.

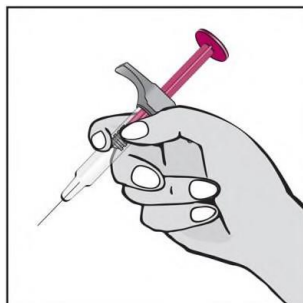
Figura D



Posicione la jeringa prellenada y aplique la inyección de HUMIRA AC /ADALIMUMAB Posicione la jeringa

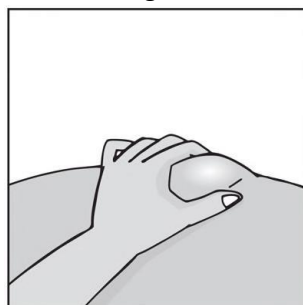
9. Sostenga el cuerpo de la jeringa prellenada en una mano entre el dedo índice y el pulgar. Sostenga la jeringa en la mano como si fuese un lápiz. Ver la Figura E.

Figura E



- Nunca tire del émbolo hacia atrás.
- Con su otra mano, pellizque suavemente la zona de piel limpia y sosténgala con firmeza. Ver la Figura F.

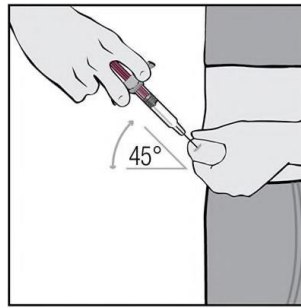
• Figura F



Inyectar HUMIRA AC /ADALIMUMAB

10. Inserte la aguja en la piel pellizcada con un movimiento rápido y corto en un **ángulo de 45 grados** aproximadamente. Ver la Figura G.

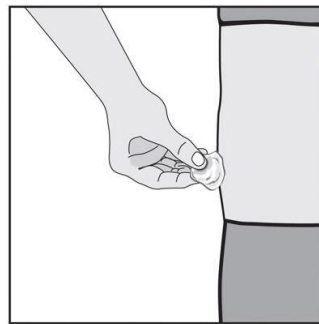
Figura G



- Cuando la aguja esté dentro, suelte la piel. Tire suavemente del émbolo hacia atrás.

Si aparece sangre en la jeringa:

- Significa que ha perforado un vaso sanguíneo.
- No inyecte HUMIRA AC /ADALIMUMAB.
- Retire la aguja de la piel manteniendo la jeringa en el mismo ángulo.
- Presione con un trozo de algodón o de gasa en el lugar de inyección y sostenga durante 10 segundos. Ver la Figura H. **Figura H**



- No vuelva a usar la misma jeringa y aguja. Deseche la aguja y la jeringa en el recipiente especial para objetos punzantes.
- No frote el lugar de inyección. Podría sangrar levemente. Esto es normal.
- Repita los pasos 1 a 10 con una nueva jeringa prellenada.

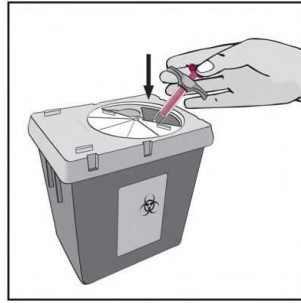
Si no aparece sangre en la jeringa:

- Empuje lentamente el émbolo por completo hasta que se haya inyectado todo el líquido y la jeringa quede vacía.
 - Retire la aguja de la piel manteniendo la jeringa en el mismo ángulo.
 - Presione con un trozo de algodón o de gasa en el lugar de inyección y sostenga durante 10 segundos. **No** frote el lugar de inyección. Podría sangrar levemente. Esto es normal.
11. Descarte la jeringa prellenada y la aguja utilizadas. Consulte “¿Cómo debo desechar las jeringas prellenadas y las agujas utilizadas?”
 12. Mantenga un registro de las fechas y la ubicación de sus lugares de inyección. Como ayuda para recordar cuándo aplicar HUMIRA AC /ADALIMUMAB, puede marcar de antemano las fechas en un calendario.

¿Cómo debo desechar las jeringas prellenadas y las agujas utilizadas?

- Coloque las agujas y las jeringas usadas en un recipiente para la eliminación de objetos punzantes inmediatamente después de usarlas. Ver la Figura I. No tire (descarte) las agujas y las jeringas sueltas en la basura de su casa.
- No intente tocar la aguja.

Figura I



- Si no dispone de un recipiente para la eliminación de objetos punzantes, puede usar un recipiente doméstico que:
 - ✓ esté hecho de plástico muy resistente,
 - ✓ que pueda cerrarse con una tapa bien ajustada y resistente a las punciones donde los objetos punzantes no se puedan salir,
 - ✓ esté en posición vertical y sea estable durante el uso,
 - ✓ sea resistente a las fugas, y
 - ✓ esté debidamente etiquetado para advertir de los residuos peligrosos que contiene el recipiente.
- Cuando su recipiente para la eliminación de objetos punzantes esté casi lleno, deberá seguir los lineamientos locales correspondientes para deshacerse correctamente del recipiente para eliminación de objetos punzantes.
- Por su seguridad y salud, y las de otras personas, las agujas y las jeringas utilizadas **nunca** deben volver a utilizarse.
- Los apósitos embebidos en alcohol, los trozos de algodón, las bandejas de dosificación y el envase que ha utilizado pueden desecharse junto con la basura de la casa.
- No tire el recipiente para la eliminación de objetos punzantes que ha usado a la basura de su casa a menos que los lineamientos locales lo permitan. No recicle el recipiente para la eliminación de objetos punzantes que ha usado.
- Mantenga siempre el recipiente para objetos punzantes fuera del alcance de los niños.

¿Cómo debo almacenar HUMIRA AC /ADALIMUMAB?

- Almacene HUMIRA AC /ADALIMUMAB en heladera entre 2°C a 8°C. Almacene HUMIRA AC /ADALIMUMAB en el envase original hasta el momento de usarlo para protegerlo de la luz. **De ser necesario, por ejemplo, durante un viaje, Humira AC / Adalimumab puede ser almacenado a temperatura ambiente a temperatura máxima de 25°C por un período de hasta 14 días protegido de la luz. Humira AC / Adalimumab debe ser descartado si no se usa dentro de un periodo de 14 días.**
- **No** congele HUMIRA AC /ADALIMUMAB. **No** utilice HUMIRA AC /ADALIMUMAB si ha sido congelado, ni siquiera después de que se haya descongelado.
- Si está refrigerado, HUMIRA AC /ADALIMUMAB puede utilizarse hasta la fecha de vencimiento impresa en el envase, la bandeja de dosificación o la jeringa prellenada de HUMIRA AC /ADALIMUMAB. **No** utilice HUMIRA AC /ADALIMUMAB después de la fecha de vencimiento.
- Anote la fecha en la que retiró HUMIRA AC /ADALIMUMAB de la heladera por primera vez en los espacios que aparecen en el envase y en la bandeja de dosificación.
- No guarde HUMIRA AC /ADALIMUMAB en condiciones de calor o frío excesivos.
- No utilice una jeringa prellenada si el líquido está turbio, si ha cambiado de color o si tiene escamas o partículas.
- No deje caer ni aplaste HUMIRA AC /ADALIMUMAB. La jeringa prellenada está hecha de vidrio.
- Mantenga HUMIRA AC /ADALIMUMAB, los materiales para la inyección y cualquier otro medicamento fuera del alcance de los niños.

Para mayor información, llamar al 5282-7200

**“Ante cualquier inconveniente con el producto el paciente puede llenar la ficha que está en la Página Web de la ANMAT:
<http://www.anmat.gov.ar/farmacovigilancia/Notificar.asp> o llamar a ANMAT responde 0800-333-1234”**



República Argentina - Poder Ejecutivo Nacional
2020 - Año del General Manuel Belgrano

Hoja Adicional de Firmas
Informe gráfico

Número:

Referencia: INFORMACION PARA EL PACIENTE

El documento fue importado por el sistema GEDO con un total de 6 pagina/s.

Digitally signed by Gestion Documental Electronica
Date: 2020.11.28 18:47:19 -03:00

Digitally signed by Gestion Documental
Electronica
Date: 2020.11.28 18:47:20 -03:00

INFORMACIÓN PARA EL PACIENTE SOBRE APLICACIÓN DE HUMIRA AC PEN

HUMIRA AC PEN

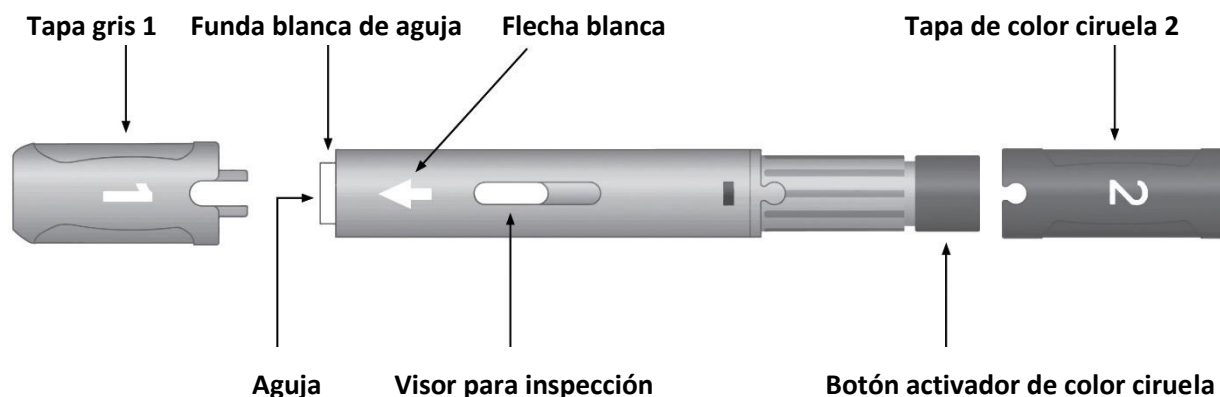
ADALIMUMAB

40 mg/0,4 ml en lapicera prellenada para utilizar una sola vez - Venta Bajo Receta Archivada - Industria Alemana

Cómo inyectar Humira

- Las siguientes instrucciones explican cómo inyectarse Humira vía subcutánea usted mismo usando la lapicera prellenada. Lea detenidamente todas las instrucciones primero y, a continuación, sígalas paso a paso.
- Su médico, enfermero o farmacéutico le indicará la técnica para inyectarse usted mismo.
- No intente ponerse la inyección usted mismo hasta no estar seguro de que comprende cómo preparar y administrar la inyección.
- Después de que le formen correctamente, usted mismo u otra persona, como un familiar o amigo, pueden poner la inyección.
- Utilice solo cada lapicera prellenada para una inyección.

Humira lapicera prellenada



Almacene HUMIRA AC /ADALIMUMAB en heladera entre 2°C a 8°C. Almacene HUMIRA AC /ADALIMUMAB en el envase original hasta el momento de usarlo para protegerlo de la luz. De ser necesario, por ejemplo, durante un viaje, Humira AC / Adalimumab puede ser almacenado a temperatura ambiente a temperatura máxima de 25°C por un período de hasta 14 días protegido de la luz. Humira AC / Adalimumab debe ser descartado si no se usa dentro de un periodo de 14 días. **No use la lapicera precargada y llame a su médico o farmacéutico si**

- el líquido está turbio, presenta coloración o tiene escamas o partículas en él
- ha pasado la fecha de vencimiento
- el líquido ha estado congelado o se ha dejado expuesto a la luz solar directa
- la lapicera precargada se ha caído o aplastado

No retire todas las tapas hasta justo antes de la inyección. Mantener Humira fuera de la vista y del alcance de los niños.

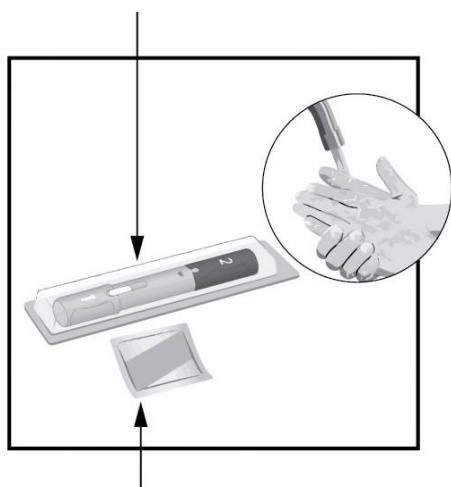
PASO 1

Saque Humira de la heladera.

Deje Humira a temperatura ambiente entre **15 y 30 minutos** antes de la inyección.

- **No** retire las tapas de color gris o ciruela mientras deja que Humira alcance la temperatura ambiente
- **No** caliente Humira de ninguna otra manera. Por ejemplo, **no** lo caliente en un microondas ni en agua caliente

PASO 2



Toallita

Lapicera

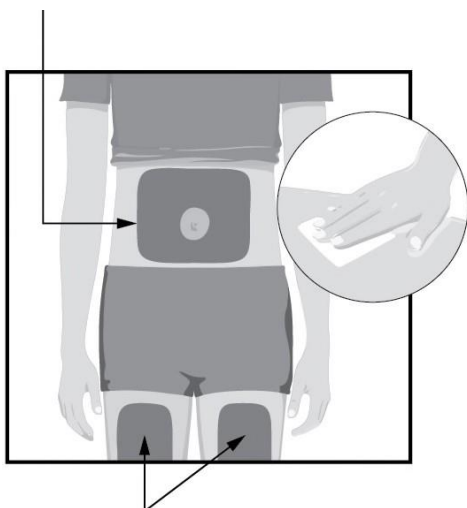
Compruebe la fecha de

vencimiento. **No** use la lapicera prellenada después de la fecha de vencimiento. Sobre una superficie lisa y limpia coloque

- 1 lapicera prellenada de un único uso y
- 1 toallita impregnada en alcohol Lávese las manos y séquelas.

PASO 3

Zonas inyectables



Escoja un lugar de su cuerpo para poner la inyección:

- En la parte delantera de los muslos o
- En la zona abdominal (abdomen) al menos a 5 cm de distancia del ombligo
- Al menos a 3 cm de distancia del último lugar de inyección

Limpie el lugar de inyección con la toallita impregnada en alcohol con movimientos circulares.

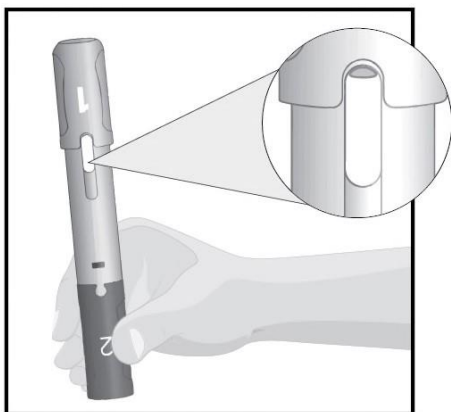
- **No** se ponga la inyección a través de la ropa
- **No** se ponga la inyección sobre una zona con piel irritada, con contusiones, enrojecida, dura, con cicatrices, con marcas de estrías o en zonas con placas psoriásicas

Zonas inyectables

PASO 4

Mantenga la lapicera prellenada con la tapa gris 1 mirando hacia arriba. Compruebe el visor de inspección.

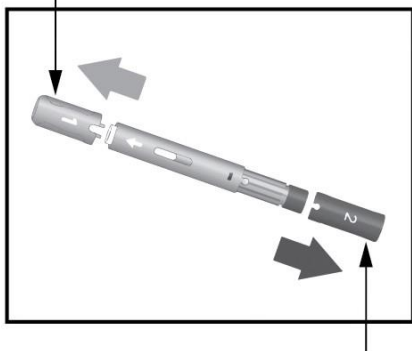
☐ Es normal ver 1 o más burbujas en el visor



- Compruebe que el líquido es transparente e incoloro
- **No** use la lapicera prellenada si el líquido está turbio o tiene partículas
- **No** use la lapicera prellenada si se ha caído o aplastado

PASO 5

Tapa 1



Tapa 2

Tire de la tapa gris 1 directamente para sacarla. Tírela y no vuelva a colocarla.

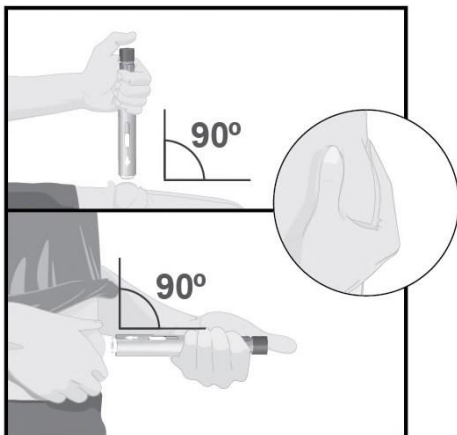
- Compruebe que el capuchón de color negro de la aguja ha salido con la tapa
- Es normal ver que salen algunas gotas de líquido de la aguja

Tire de la tapa 2 de color ciruela para sacarla. Tírela y no vuelva a colocarla.

La lapicera prellenada está ahora lista para su uso.

Gire la lapicera prellenada de forma que la flecha blanca señale hacia el lugar de la inyección.

PASO 6



Apriete la piel en la zona de la inyección con su otra mano para hacer que se eleve y manténgala agarrada con firmeza hasta que haya terminado de administrar la inyección.

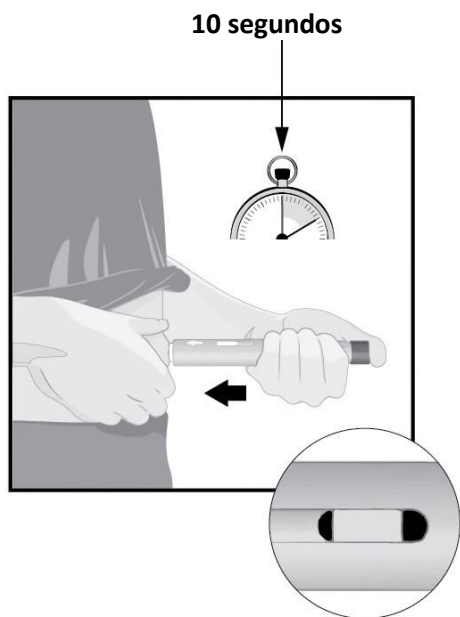
Apunte la flecha blanca hacia el lugar de la inyección (muslo o abdomen).

Coloque la funda blanca de la aguja recta (**en un ángulo de 90°**) contra el lugar de la inyección.

Sostenga la lapicera prellenada de forma que pueda ver el visor de inspección.

No presione el botón activador de color ciruela hasta que esté preparado para administrar la inyección.

PASO 7



Empuje con firmeza la lapicera prellenada contra el lugar de la inyección antes de iniciar la administración.

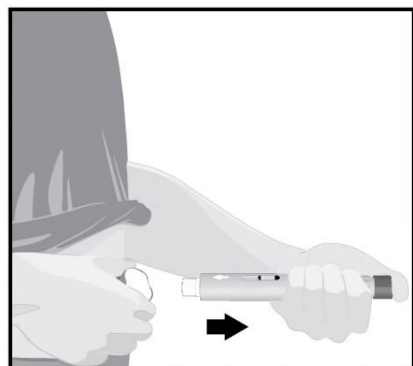
Siga apretando para evitar que la lapicera precargada se salga de la piel durante la inyección.

Apriete el botón activador de color ciruela y cuente lentamente hasta **10** segundos.

- Un “**clik**” audible señalará el comienzo de la inyección
- **Continúe empujando con firmeza** la lapicera precargada contra el lugar de la inyección hasta que haya terminado de administrar la inyección

La inyección se ha completado cuando el indicador amarillo ha dejado de moverse.

PASO 8



Cuando la inyección se haya completado, separe la lapicera prellenada con lentitud de la piel. La funda blanca de la aguja cubrirá la punta de la aguja.

- Es normal que aparezca una pequeña cantidad de líquido en el lugar de la inyección

Si hay más de algunas gotas de líquido en el lugar de la inyección, póngase en contacto con su médico, enfermero o farmacéutico.

Después de completar la inyección, coloque una bolita de algodón o una gasa sobre la piel en el lugar de la inyección.

- **No** la frote
- Es normal que haya un ligero sangrado en el lugar de la inyección

PASO 9

Tire la lapicera precargada en un contenedor de desecho especial (contenedor de objetos punzantes) según se lo haya indicado su médico, enfermero o farmacéutico.

- **No** recicle ni tire la jeringa precargada en la basura doméstica
- Mantenga **siempre** la lapicera precargada y el contenedor especial para desecho fuera de la vista y del alcance de los niños

Las tapas, la toallita impregnada en alcohol, la bola de algodón o la gasa, el blíster y el embalaje pueden tirarse en la basura doméstica.

Todo producto no utilizado o material de desecho deberá ser descartado en forma apropiada.

“Ante cualquier inconveniente con el producto el paciente puede llenar la ficha que está en la Página Web de la ANMAT:
<http://www.anmat.gov.ar/farmacovigilancia/Notificar.asp> o llamar a ANMAT responde 0800-333-1234”



República Argentina - Poder Ejecutivo Nacional
2020 - Año del General Manuel Belgrano

Hoja Adicional de Firmas
Informe gráfico

Número:

Referencia: INFORMACION PARA EL PACIENTE 40

El documento fue importado por el sistema GEDO con un total de 5 pagina/s.

Digitally signed by Gestion Documental Electronica
Date: 2020.11.28 18:48:10 -03:00

Digitally signed by Gestion Documental
Electronica
Date: 2020.11.28 18:48:11 -03:00

PROYECTO DE PROSPECTO DE INFORMACIÓN PARA EL PACIENTE SOBRE LA APLICACIÓN HUMIRA AC PEN

HUMIRA AC PEN

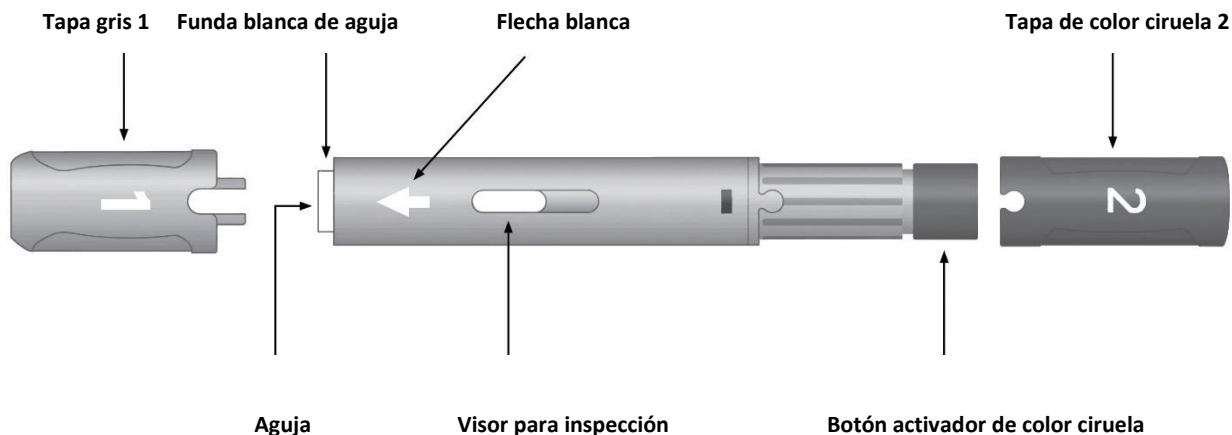
ADALIMUMAB

80 mg/0,8 ml en lapicera prellenada para utilizar una sola vez - Venta Bajo Receta Archivada - Industria Alemana

Cómo inyectar Humira

- Las siguientes instrucciones explican cómo inyectarse Humira usted mismo usando la lapicera prellenada. Lea detenidamente todas las instrucciones primero y a continuación síguelas paso a paso.
- Su médico, enfermero o farmacéutico le indicará la técnica para inyectarse usted mismo.
- No intente ponerse la inyección usted mismo hasta no estar seguro de que comprende cómo preparar y administrar la inyección.
- Después de que le formen correctamente, usted mismo u otra persona, como un familiar o amigo, pueden poner la inyección.
- Utilice solo cada lapicera prellenada para una inyección.

Humira lapicera prellenada



Almacene HUMIRA AC /ADALIMUMAB en heladera entre 2°C a 8°C. Almacene HUMIRA AC /ADALIMUMAB en el envase original hasta el momento de usarlo para protegerlo de la luz. De ser necesario, por ejemplo, durante un viaje, Humira AC / Adalimumab puede ser almacenado a temperatura ambiente a temperatura máxima de 25°C por un período de hasta 14 días protegido de la luz. Humira AC / Adalimumab debe ser descartado si no se usa dentro de un periodo de 14 días.

No use la lapicera prellenada y llame a su médico o farmacéutico si

- el líquido está turbio, presenta coloración o tiene escamas o partículas en él
- ha pasado la fecha de vencimiento
- el líquido ha estado congelado o se ha dejado expuesto a la luz solar directa
- la pluma precargada se ha caído o aplastado

No retire todas las tapas hasta justo antes de la inyección. Mantener fuera de la vista y del alcance de los niños.

PASO 1

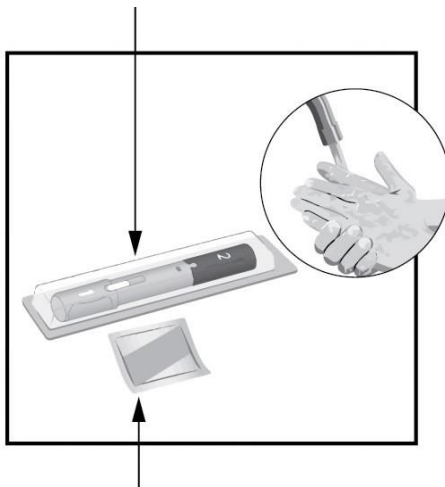
Saque Humira de la heladera.

Deje Humira a temperatura ambiente entre **15 y 30 minutos** antes de la inyección.

- **No** retire las tapas de color gris o ciruela mientras deja que Humira alcance la temperatura ambiente
- **No** caliente Humira de ninguna otra manera. Por ejemplo, **no** lo caliente en un microondas ni en agua caliente.

PASO 2

Lapicera



Toallita

Compruebe la fecha de vencimiento. **No** use la lapicera prellenada después de la fecha de vencimiento.

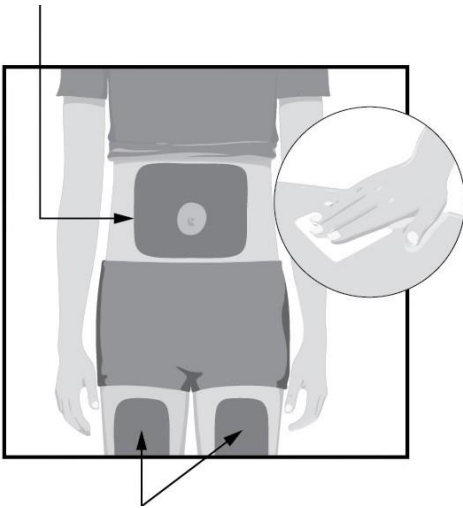
Sobre una superficie lisa y limpia coloque

- ☐ 1 lapicera prellenada de un único uso y ☐
- 1 toallita impregnada en alcohol

Lávese las manos y séquelas.

PASO 3

Zonas inyectables



Zonas inyectables

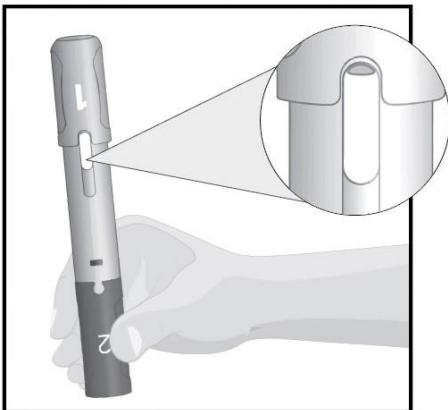
Elija un lugar de su cuerpo para poner la inyección:

- En la parte delantera de los muslos o
- En la zona abdominal al menos a 5 cm de distancia del ombligo
- Al menos a 3 cm de distancia del último lugar de inyección

Limpie el lugar de inyección con la toallita impregnada en alcohol con movimientos circulares.

- **No** se ponga la inyección a través de la ropa
- **No** se ponga la inyección sobre una zona con piel irritada, con contusiones, enrojecida, dura, con cicatrices, con marcas de estrías o en zonas con placas psoriásicas

PASO 4



Mantenga la lapicera prellenada con la tapa gris 1 mirando hacia arriba.

Compruebe el visor de inspección.

- Es normal ver 1 o más burbujas en el visor
- Compruebe que el líquido es transparente e incoloro
- **No** use la lapicera prellenada si el líquido está turbio o tiene partículas
- **No** use la lapicera prellenada si se ha caído o aplastado

PASO 5

Tire de la tapa gris 1 directamente para sacarla. Tírela y **no** vuelva a colocarla.

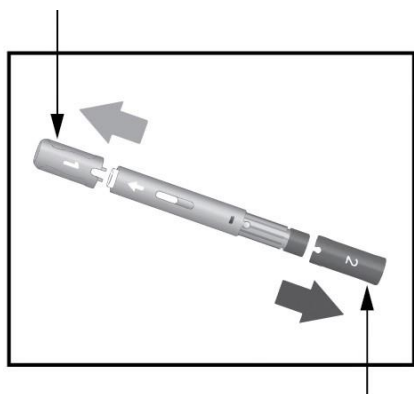
- Compruebe que el capuchón de color negro de la aguja ha salido con la tapa
- Es normal ver que salen algunas gotas de líquido de la aguja

Tire de la tapa 2 de color ciruela para sacarla. Tírela y **no** vuelva a colocarla.

La lapicera prellenada está ahora lista para su uso.

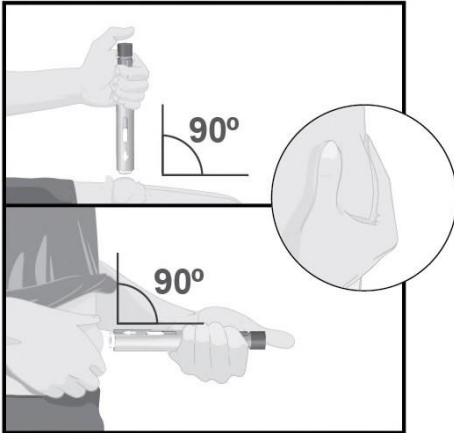
Tapa 1

Gire la lapicera prellenada de forma que la flecha blanca señale hacia el lugar de la inyección.



Tapa 2

PASO 6



Apriete la piel en la zona de la inyección con su otra mano para hacer que se eleve y manténgala agarrada con firmeza hasta que haya terminado de administrar la inyección.

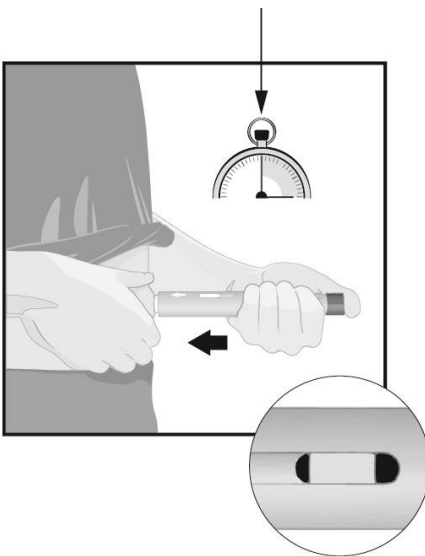
Apunte la flecha blanca hacia el lugar de la inyección (muslo o abdomen).

Coloque la funda blanca de la aguja recta (**en un ángulo de 90°**) contra el lugar de la inyección.

Sostenga la pluma precargada de forma que pueda ver el visor de inspección. **No** presione el botón activador de color ciruela hasta que esté preparado para administrar la inyección.

PASO 7

15 segundos



Empuje con firmeza la pluma precargada contra el lugar de la inyección antes de iniciar la administración.

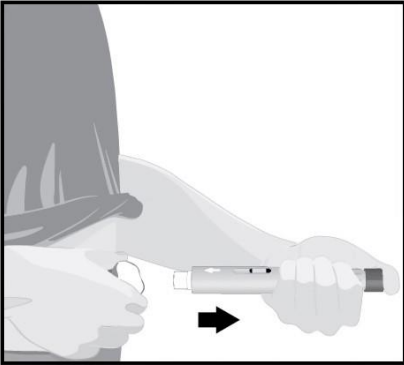
Siga apretando para evitar que la lapicera prellenada se salga de la piel durante la inyección.

Apriete el botón activador de color ciruela y cuente lentamente hasta **15** segundos.

- Un **“clic”** audible señalará el comienzo de la inyección
- **Continúe empujando con firmeza** la lapicera prellenada contra el lugar de la inyección hasta que haya terminado de administrar la inyección

La inyección se ha completado cuando el indicador amarillo ha dejado de moverse.

PASO 8



Cuando la inyección se haya completado, separe la lapicera prellenada con lentitud de la piel. La funda blanca de la aguja cubrirá la punta de la aguja.

- Es normal que aparezca una pequeña cantidad de líquido en el lugar de la inyección

Si hay más de algunas gotas de líquido en el lugar de la inyección, póngase en contacto con su médico, enfermero o farmacéutico.

Después de completar la inyección, coloque una bolita de algodón o una gasa sobre la piel en el lugar de la inyección.

- **No** la frote
- Es normal que haya un ligero sangrado en el lugar de la inyección

PASO 9

Tire la lapicera prellenada en un contenedor de desecho especial (contenedor de objetos punzantes) según se lo haya indicado su médico, enfermero o farmacéutico.

- **No** recicle ni tire la lapicera prellenada en la basura doméstica
- Mantenga **siempre** la lapicera prellenada y el contenedor especial para desecho fuera de la vista y del alcance de los niños

Las tapas, la toallita impregnada en alcohol, la bola de algodón o la gasa, el blíster y el embalaje pueden tirarse en la basura doméstica.

Todo producto no utilizado o material de desecho deberá ser descartado en forma apropiada.

“Ante cualquier inconveniente con el producto el paciente puede llenar la ficha que está en la Página Web de la ANMAT:
<http://www.anmat.gov.ar/farmacovigilancia/Notificar.asp> o llamar a ANMAT responde 0800-333-1234”



República Argentina - Poder Ejecutivo Nacional
2021 - Año de Homenaje al Premio Nobel de Medicina Dr. César Milstein

Hoja Adicional de Firmas
Informe gráfico

Número:

Referencia: INFORMACION PACIENTE 80

El documento fue importado por el sistema GEDO con un total de 7 pagina/s.

Digitally signed by Gestion Documental Electronica
Date: 2021.01.19 11:01:00 -03:00

Digitally signed by Gestion Documental
Electronica
Date: 2021.01.19 11:01:01 -03:00