



Ministerio de Salud  
Secretaría de Políticas,  
Regulación e Institutos  
A.N.M.A.T.

DISPOSICIÓN N°

0324

BUENOS AIRES,

11 ENE. 2017

VISTO el Expediente N° 1-47-3110-2164-16-2 del Registro de esta Administración Nacional de Medicamentos, Alimentos y Tecnología Médica (ANMAT), y

CONSIDERANDO:

Que por las presentes actuaciones la firma Voxel Argentina S.A. solicita la revalidación y modificación del Certificado de Inscripción en el RPPTM N° PM-1374-21, denominado: Mamógrafo, marca PLANMED.

Que lo solicitado se encuadra dentro de los alcances de la Disposición ANMAT N° 2318/02, sobre el Registro Nacional de Productores y Productos de Tecnología Médica (RPPTM).

Que la documentación aportada ha satisfecho los requisitos de la normativa aplicable.

Que la Dirección Nacional de Productos Médicos ha tomado la intervención que le compete.

Que se actúa en virtud de las facultades conferidas por el Decreto N° 1490/92 y Decreto N° 101 del 16 de diciembre de 2015.

Por ello;

EL ADMINISTRADOR NACIONAL DE LA ADMINISTRACIÓN NACIONAL DE  
MEDICAMENTOS, ALIMENTOS Y TECNOLOGÍA MÉDICA

DISPONE:

ARTÍCULO 1º.- Revalídese la fecha de vigencia del Certificado de Inscripción en el RPPTM N° PM-1374-21, correspondiente al producto médico denominado: Mamógrafo, marca PLANMED, propiedad de la firma Voxel Argentina S.A. obtenido a través de la Disposición ANMAT N° 2924 de fecha 26 de abril de 2011 y sus rectificatorias y modificatorias, según lo establecido en el Anexo que forma parte de la presente Disposición.

E. A.



Ministerio de Salud  
Secretaría de Políticas,  
Regulación e Institutos  
A.N.M.A.T.

# DISPOSICIÓN N° 0324

ARTÍCULO 2º.- Autorízase la modificación del Certificado de Inscripción en el RPPTM N° PM-1374-21, denominado: Mamógrafo, marca PLANMED.

ARTÍCULO 3º.- Acéptase el texto del Anexo de Autorización de Modificaciones el cual pasa a formar parte integrante de la presente disposición y el que deberá agregarse al Certificado de Inscripción en el RPPTM N° PM-1374-21.

ARTÍCULO 4º.- Regístrese; por Departamento de Mesa de Entradas notifíquese al interesado y hágasele entrega de la copia autenticada de la presente Disposición, conjuntamente con su Anexo, rótulos e instrucciones de uso autorizados; gírese a la Dirección de Gestión de Información Técnica para que efectúe la agregación del Anexo de Autorización de Modificaciones al certificado. Cumplido, archívese.

Expediente N° 1-47-3110-2164-16-2

DISPOSICIÓN N°

OSF

0324

  
**Dr. ROBERTO LEDE**  
Subadministrador Nacional  
A N M A T



Ministerio de Salud  
Secretaría de Políticas,  
Regulación e Institutos  
A.N.M.A.T.

### ANEXO DE AUTORIZACIÓN DE MODIFICACIONES

El Administrador Nacional de la Administración Nacional de Medicamentos, Alimentos y Tecnología Médica (ANMAT), autorizó mediante Disposición N° 0324 a los efectos de su anexo en el Certificado de Inscripción en el RPPTM N° PM-1374-21 y de acuerdo a lo solicitado por la firma Voxel Argentina S.A., la modificación de los datos característicos, que figuran en la tabla al pie, del producto inscripto en RPPTM bajo:

Nombre genérico aprobado: Mamógrafo.

Marca: PLANMED.

Disposición Autorizante de (RPPTM) N° 2924/11.

Tramitado por expediente N° 1-47-0000-13685-10-0.

DATO IDENTIFICATORIO A MODIFICAR	DATO AUTORIZADO HASTA LA FECHA	MODIFICACIÓN / RECTIFICACIÓN AUTORIZADA
Vigencia del Certificado de Autorización y Venta de Productos Médicos	26 de abril de 2016	26 de abril de 2021
Modelos	Sophie Classic, Sophie Classic S, Nuance, Nuance Excel, Nuance Classic. Accesorios: Digiguide, Cytoguide Stereotactic System, Nuance DigiGuide	Clarity Sophie Classic, Sophie Classic S, Nuance, Nuance Excel, Nuance Classic. Nuance DigiGuide
Lugar de Elaboración	Asentajankatu 6, FI-00880 Helsinki, Finlandia	Sorvaajankatu 7, 00880 Helsinki, Finlandia



Ministerio de Salud  
Secretaría de Políticas,  
Regulación e Institutos  
A.N.M.A.T.

Proyecto de Rótulo	Autorizado por Disposición 2924/11	A fojas 24	
Instrucciones de Uso	Autorizado por Disposición 2924/11	A fojas 26 a 41	

El presente sólo tiene valor probatorio anexo al certificado de Autorización antes mencionado.

Se extiende el presente Anexo de Autorización de Modificaciones del RPPTM a la firma Voxel Argentina S.A., Titular del Certificado de Inscripción en el RPPTM N° PM-1374-21, en la Ciudad de Buenos Aires, a los días.....

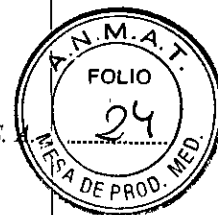
11 ENE. 2017

Expediente N° 1-47-3110-2164-16-2

DISPOSICIÓN N°

0 3 2 4

  
DR. ROBERTO LEDESMA  
Subadministrador Nacional  
A.N.M.A.T.



# Proyecto de Rotulo: Clarity - Sophie Classic - Sophie Classic S - Nuance Classic - Nuance - Nuance Excel - Nuance Digiguide

0324

11 ENE. 2017

Fabricado por: Planmed Oy  
Sorvaajankatu 7, 00880 Helsinki, Finlandia.  
Importado por:



EQUIPAMIENTOS MÉDICOS

VOXEL ARGENTINA S.A.  
Charlone 624 - Capital Federal - Argentina  
Mamógrafos

Marca: Planmed

Modelo: xxxxxxxx

Numero de serie: xxxxxxxx

Fecha de Fabricación: xx/xx/xxxx

EQV XXXX



Las instrucciones especiales para la operación y/o uso de este dispositivo se encuentran detalladas en el manual del usuario.

Venta exclusiva a profesionales e instituciones sanitarias.

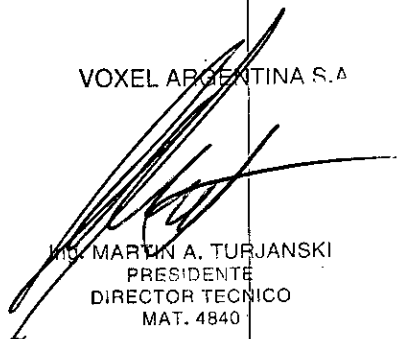
Director Técnico: Ing. Martin Turjanski - Mat.n° 4840

AUTORIZADO POR LA A.N.M.A.T. PM - 1374-21

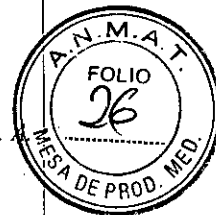
## Modelos:

Clarity  
Sophie Classic  
Sophie Classic S  
Nuance Classic  
Nuance  
Nuance Excel  
Nuance Digiguide

VOXEL ARGENTINA S.A

  
ING. MARTIN A. TURJANSKI  
PRESIDENTE  
DIRECTOR TÉCNICO  
MAT. 4840

**Nota 1:** La denominación que se observa en el proyecto de Rótulo indicando "EQV" representa una denominación interna que se utiliza en Voxel Argentina S.A. para identificar el producto, en este caso "EQ" identifica que es un equipo médico, "V" indica que fue importado por Voxel y luego se indica un número que es correlativo según el stock de Equipos de Voxel Argentina S.A.



### DATOS DEL ROTULO DE LOS MAMOGRAFOS PLANMED

El rotulo incluye entre otros datos la siguiente información:

0324

Fabricado por: Planmed Oy  
Sorvaajankatu 7, 00880 Helsinki, Finlandia.  
Importado por:



EQUIPAMIENTOS MÉDICOS

VOXEL ARGENTINA S.A.  
Charlone 624 - Capital Federal - Argentina  
Mamografos

Marca: Planmed  
Modelo: xxxxxxxx  
EQV XXXX



Las instrucciones especiales para la operación y/o uso de este dispositivo se encuentran detalladas en el manual del usuario.

Venta exclusiva a profesionales e instituciones sanitarias.

Director Técnico: Ing. Martin Turjanski - Mat.n° 4840  
AUTORIZADO POR LA A.N.M.A.T. PM - 1374-21

**Nota 1:** La denominación que se observa en el proyecto de Rótulo indicando "EQV" representa una denominación interna que se utiliza en Voxel Argentina S.A. para identificar el producto, en este caso "EQ" identifica que es un equipo médico, "V" indica que fue importado por Voxel y luego se indica un número que es correlativo según el stock de Equipos de Voxel Argentina S.A.

### ENCENDIDO DE LA UNIDAD

**NOTA** Asegúrese de que el botón de bloqueo del brazo C ha sido quitado de la base de la unidad de rayos X. Si no, quítelo girándolo en sentido contrario a la dirección de las agujas del reloj.

1. Presione el botón **On/Off** que está situado en la base detrás de la columna fija.

Cuando se conecta la corriente eléctrica, la unidad llevará a cabo una autocomprobación que durará aproximadamente 10 segundos, durante los cuales la unidad se realizará unas comprobaciones automáticas.

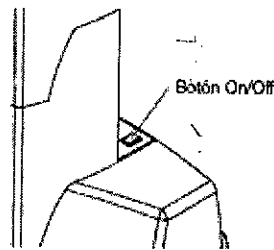
Cuando la autocomprobación haya finalizado satisfactoriamente, aparecerá brevemente en el display del teclado un mensaje indicando esto.

La hora actual aparecerá en la pantalla hora/fuerza.

Esto indica que la unidad de rayos X está lista para su uso.

VOXEL ARGENTINA S.A.

Ing. MARTIN A. TURJANSKI  
PRESIDENTE  
DIRECTOR TÉCNICO  
MAT. 4840



⊖ TEST kg

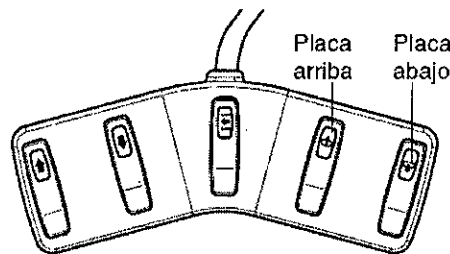
0324

⊖ 09:00 kg

2. Pulse y mantenga pulsada la tecla **CC** (alrededor de cuatro segundos), hasta que el brazo C comience a moverse.

El brazo C girará en sentido contrario a la dirección de las agujas del reloj desde la posición de transporte a la posición de trabajo. Al mismo tiempo la columna telescópica se elevará hasta una altura preestablecida, aproximadamente a tres cuartos de la altura máxima. Cuando el brazo C alcance la posición correcta dejará de moverse.

**NOTA** Pulse y mantenga pulsado el interruptor "placa arriba" o "placa abajo" en el pedal para detener el movimiento del brazo C.



**NOTA** Si aparecen en el display las letras Er (error) y un número (número del error), significa que existe algún problema en la unidad y que no ha superado la autocomprobación. El manual de usuario dispone de una sección con todos los posibles errores y mensajes de error para su consulta y resolución.

⊖ Er 04 kg

**NOTA** Si aparece en el display la palabra StOP, indica que se ha pulsado el botón de emergencia de la cubierta. Tire del botón para que desaparezca el mensaje del display y permitir así el funcionamiento de la unidad.

⊖ StOP kg

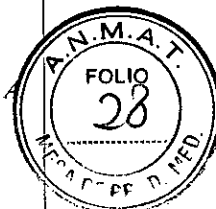
VOXEL ARGENTINA S.A.

**COLOCACIÓN Y EXTRACCIÓN DEL BUCKY**

Hay dos tamaños de Bucky, 18x24cm y 24x30 cm. Seleccione el tamaño correcto del Bucky según el cassette que usted va a utilizar.

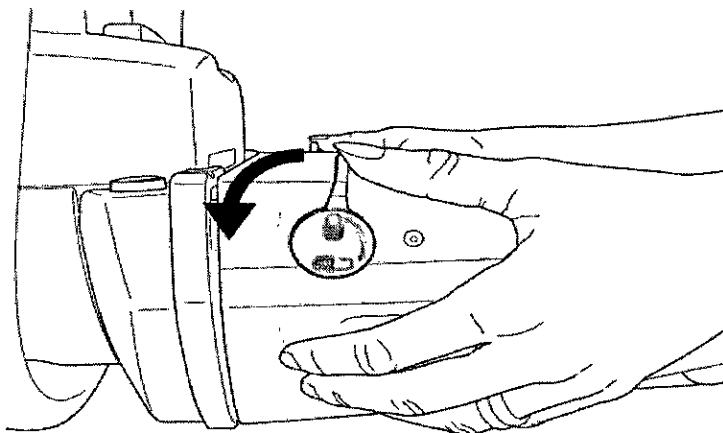
**Para colocar el Bucky:**

Ing. MARTIN A. TURJANSKI  
PRESIDENTE  
DIRECTOR TECNICO  
MAT. 4840



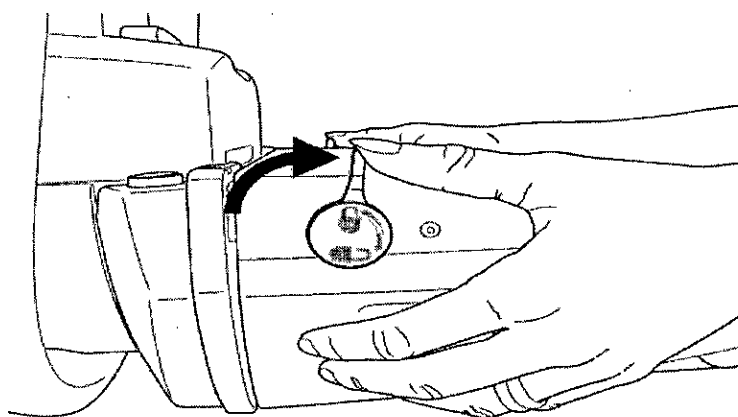
1. Deslice el Bucky a lo largo de la superficie del estante hasta que llegue al fondo.
2. Gire las perillas de bloqueo de ambos lados simultáneamente hacia atrás.

0 3 2 4

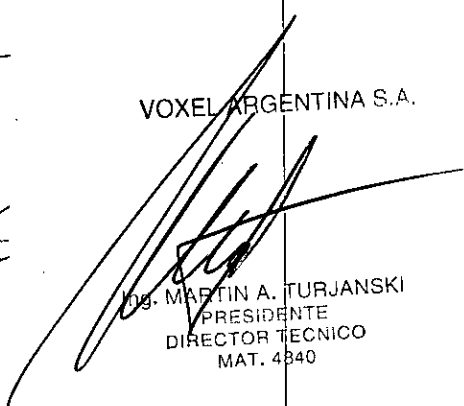


**Para extraer el Bucky:**

1. Gire hacia arriba las perillas de bloqueo de ambos lados para desenganchar el mecanismo de bloqueo.
2. Extraiga el Bucky.



VOXEL ARGENTINA S.A.

  
DR. MARTIN A. TURJANSKI  
PRESIDENTE  
DIRECTOR TÉCNICO  
MAT. 4840

**COLOCACIÓN Y EXTRACCIÓN DE LA PLACA DE COMPRESIÓN**

**Para colocar la placa de compresión:**



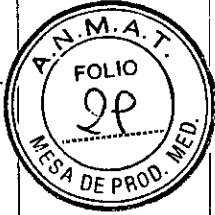
1. Pulse la tecla de **interrupción de la compresión** para mover hacia arriba el soporte de la placa.

Esto asegura que hay suficiente espacio entre el soporte de la placa y el Bucky para efectuar la colocación de la placa de compresión.

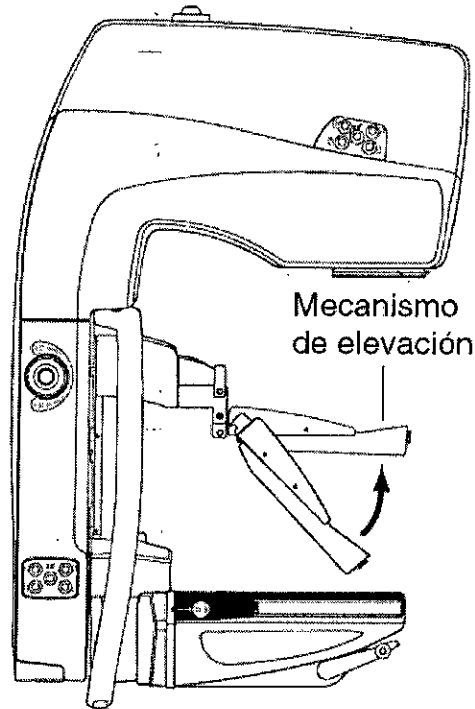
Hay dos tamaños de placas de compresión, 18x24cm y 24x30cm.

2. Coloque la placa de compresión en el soporte de la placa en una posición inclinada hacia abajo.
3. Tire hacia arriba la placa para bloquearla en su posición.





0 3 2 4



**Para extraer la placa de compresión:**

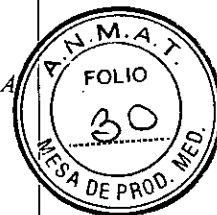


1. Pulse la tecla de interrupción de la compresión para mover el soporte de la placa a la posición prefijada.
2. Si usted utiliza el bloqueo de la placa opcional, pulse la tecla verde de **desbloqueo** para aflojar la placa
3. Incline la placa hacia abajo y sáquela.

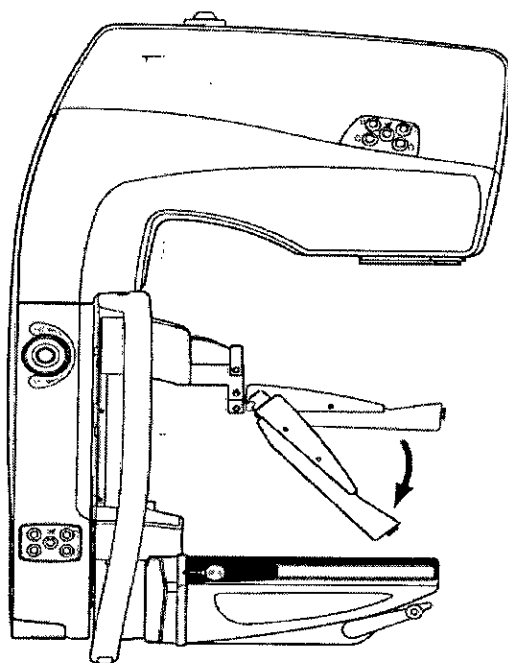
E.

VOXEL ARGENTINA S.A.

M. MARTIN A. TURJANSKI  
PRESIDENTE  
DIRECTOR TÉCNICO  
MAT. 4840



0324

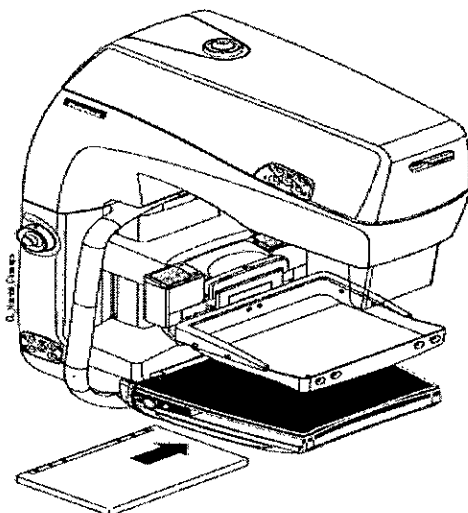


**CARGA DEL CASSETTE**

**Para cargar el cassette:**

1. Encienda la unidad de rayos X.
2. Deslice el cassette a la apertura del cassette hasta que es tirado adentro por el mecanismo de carga.

El cassette puede insertarse en cualquier lado de la unidad de rayos X. Asegúrese de que inserte el cassette correctamente.

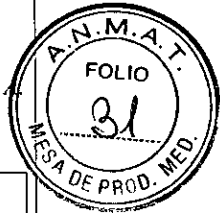


VOXEL ARGENTINA S.A.

Dr. MARTIN A. TURJANSKI  
PRESIDENTE  
DIRECTOR TÉCNICO  
MAT. 4840

**NOTA** Después de cargar el cassette compruebe siempre que el cassette está en el centro del Bucky (distancia a ambos lados aproximadamente 3 mm).

E  
6



**INTERRUPCIÓN AUTOMÁTICA DE LA PLACA & EXPULSIÓN DEL CASSETTE**

Para minimizar la incomodidad de la paciente puede configurar la unidad de rayos X para que, una vez terminada la exposición, la placa de compresión se afloje automática y el cassette se expulsa automáticamente inmediatamente.

**0 3 2 4**

**NOTA** Esta función NO DEBE activarse si se tiene que realizar una biopsia.

**Para activar la función de descompresión automática de la placa & Expulsión del cassette:**



1. Pulse la tecla CTL para activar la modalidad de funcionamiento secundario. El indicador luminoso se encenderá.



2. Pulse el botón de **interrupción de la compresión**. El indicador luminoso se encenderá al activarse la función.

**Para desactivar la función:**

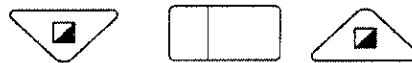
1. Repita el procedimiento anterior. El indicador luminoso se apagará.

**NOTA** En proyección CC, el cassette será expulsado del lado derecho de la unidad de rayos X. En otras proyecciones el cassette será expulsado hacia arriba.

**AJUSTE DE LA DENSIDAD DE LA PELÍCULA**

La densidad de la película puede ajustarse si fuera necesario. Sólo puede ajustarse en los modos AEC y AAEC. Observe que el cassette, la pantalla, la película, el tipo del procesador de la película y los productos químicos para el procesamiento y las temperaturas afectarán a la densidad de la película.

**Ajustar la densidad de la película:**

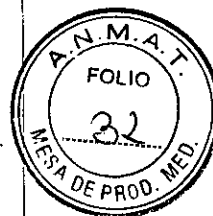


Seleccione la densidad con las teclas **densidad arriba** y **densidad abajo**. El nivel de densidad tiene 15 pasos, desde -7 (exposiciones claras) hasta +7 (exposiciones oscuras). Cada paso representa un 13% de cambio en la densidad.

VOXEL ARGENTINA S.A.

Ing. MARTIN A. TURJANSKI  
PRESIDENTE  
DIRECTOR TÉCNICO  
MAT. 4840

*E*



## CONFIGURACIÓN DE LOS VALORES DE EXPOSICIÓN Y SELECCIÓN DE LA VISTA

Para configurar los valores de exposición:

0 3 2 4

AAEC  
AEC  
OMAN



1. Pulse la tecla de **exposición automática/manual** para seleccionar el control de exposición automático (AEC), si no fue aun seleccionado.

Con el AEC convencional se debería seleccionar el valor kV correcto antes de la exposición y con la modalidad AAEC se seleccionará automáticamente un valor de kV antes de la exposición que se ajustará durante la misma.

Cuando se haya seleccionado la modalidad AEC, después de la exposición, aparecerá el valor correcto de mAs en la pantalla del mAs.

(Para mayores informaciones sobre las modalidades de AEC y las configuraciones de usuario, se debe consultar el manual de usuario).



2. Seleccione el punto focal que requiera. El indicador luminoso correspondiente se encenderá. Recuerde que cuando cambie el punto focal deberá pulsar y mantener presionada la tecla durante 4 segundos.



3. Si usara una modalidad AEC convencional, seleccione el valor de kV requerido por la paciente que debe ser examinada.

**NOTE** Se puede configurar la unidad de rayos X para que muestre automáticamente el valor de kV sugerido después que se haya comprimido el seno. Para ello se debe consultar el manual de usuario).



4. Asegúrese que la filtración que se está usando sea apropiada para el valor de kV que ha seleccionado. Si fuera necesario, cambie la filtración.

### Selección de la vista

Las teclas de selección de visión están divididas de acuerdo al seno que se debe examinar, es decir, para el seno izquierdo las vistas **CC**, **OBL**, y **LAT** se seleccionan con las teclas del lado izquierdo (**SIN**) del panel. Las vistas del seno derecho se seleccionan con las teclas ubicadas en el lado derecho (**DEX**) del panel.

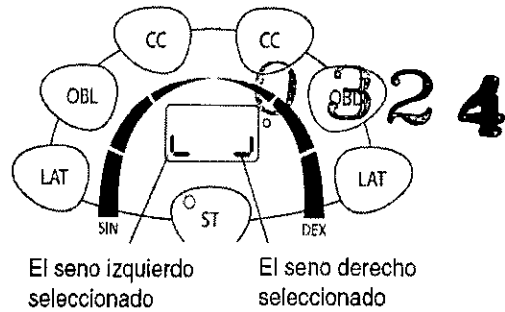
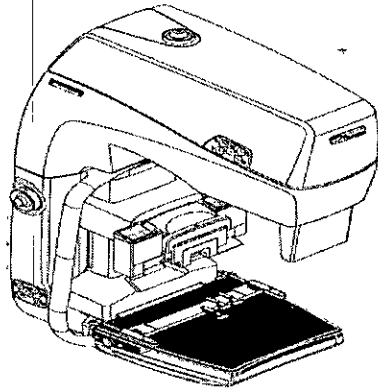
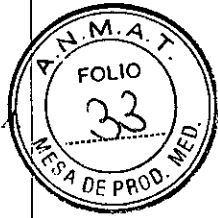
Cada tecla de selección de visualización incluye una selección de vista normal y una función de selección de la vista de tres segundos.

El seno a examinar se señala con una flecha en la esquina del ángulo inferior derecho o izquierdo de la pantalla del ángulo. Tenga en cuenta que esta indicación no está disponible con ángulos del brazo C mayores a 99°.

**NOTA** Antes de la exposición, seleccione siempre la vista correcta en el panel de control, aún si el ángulo del Brazo C fuera el correcto de modo de asegurar la correcta lateralidad de los datos de la imagen.

**NOTA** Si antes de la exposición no se presionara ninguna tecla para seleccionar la vista, la unidad de rayos X usará la vista previamente seleccionada. Se recomienda utilizar marcadores de película para garantizar la identificación correcta de la vista.

VOXEL ARGENTINA S.A.



**Para seleccionar la vista deseada:**

1. Seleccione la vista de exposición que va a utilizar de los marcadores de película (opcional) y deslice los otros marcadores fuera del nivel de cassette.
2. Seleccione la vista de exposición requerida pulsando una de las teclas de **selección visualización**. El brazo C rotará hasta la vista seleccionada si no se encuentra ya en dicha posición.
3. Pulse nuevamente la tecla para detener el movimiento del brazo C.
4. Si ha elegido una vista errónea, pulse la tecla de visualización correcta y el brazo C se moverá hacia la nueva vista.

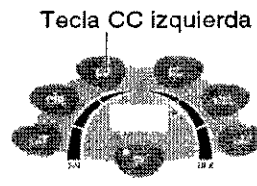
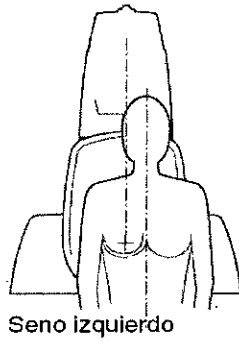


Las luces de **READY** del panel de control y en el soporte del control de exposición se encenderán cuando el cassette está correctamente cargado, cuando se haya seleccionado el ángulo de proyección y el brazo C se encuentre en la posición correcta.

**Selección vista normal**

**Vista craneocaudal**

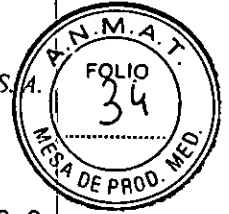
Pulse la tecla **CC izquierda** para seleccionar la vista craneocaudal izquierda o la tecla **CC derecha** para seleccionar la vista craneocaudal derecha.  
El brazo C permanecerá en posición vertical o se moverá en posición vertical desde una de las otras vistas.



VOXEL ARGENTINA S.A.

Ing. MARTIN A. TURJANSKI  
PRESIDENTE  
DIRECTOR TÉCNICO  
MAT. 4840

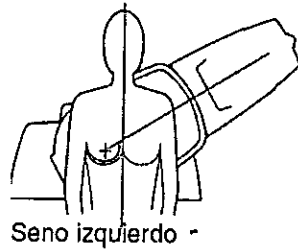
Instrucciones de Uso



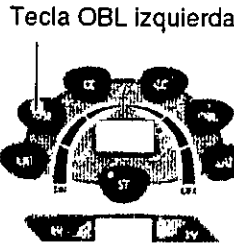
**Vista oblicua medio-lateral**

Pulse la tecla **OBL izquierda** para seleccionar la vista oblicua medio-lateral del seno izquierdo, o pulse la tecla **OBL derecha** para seleccionar la vista medio-lateral del seno derecho. El brazo C girará hacia el ángulo seleccionado previamente, a la izquierda o a la derecha, en función de la tecla que ha pulsado. El ángulo aparecerá en la pantalla ángulo. (Ver "Configuración del ángulo de visión oblicuo")

0324



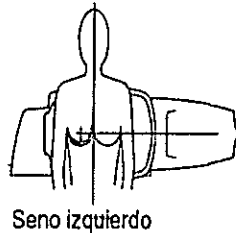
Seno izquierdo -



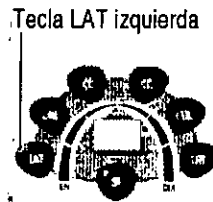
Tecla OBL izquierda

**Vista medio-lateral**

Pulse la tecla **LAT izquierda** para seleccionar la vista medio-lateral del seno izquierdo, o pulse la tecla **LAT derecha** para seleccionar la vista medio-lateral del seno derecho. El brazo C girará hacia la posición horizontal, a la izquierda o a la derecha, en función de la tecla que ha pulsado. El ángulo aparecerá en la pantalla ángulo.



Seno izquierdo



Tecla LAT izquierda

**SINTONIZACIÓN DE PRECISIÓN DEL ÁNGULO DE PROYECCIÓN**

Se puede ajustar el ángulo de proyección presionando los interruptores del brazo C (véase ilustración de abajo).

En la **vista craneocaudal** el brazo C puede moverse hacia arriba aproximadamente unos 15° tanto en sentido horario como antihorario.

En la **vista oblicua medio-lateral** y en la **vista oblicua latero-medial** el ángulo de proyección puede configurarse entre los 15° y 75°. Si el nuevo ángulo se encontrara entre los 30° y 75° quedará grabado automáticamente en la memoria y se puede volver a ver pulsando la tecla oblicua.

En la **vista medio-lateral** y en la **vista latero-medial** el brazo C puede rotar en sentido horario y antihorario.

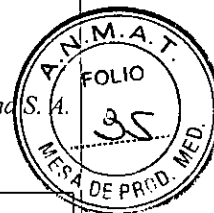
El nuevo ángulo aparecerá en la pantalla ángulo.

VOXEL ARGENTINA S.A.

E.

Ing. MARTIN A. TURJANSKI  
PRESIDENTE  
DIRECTOR TECNICO

Instrucciones de U&B  
MAT 1988

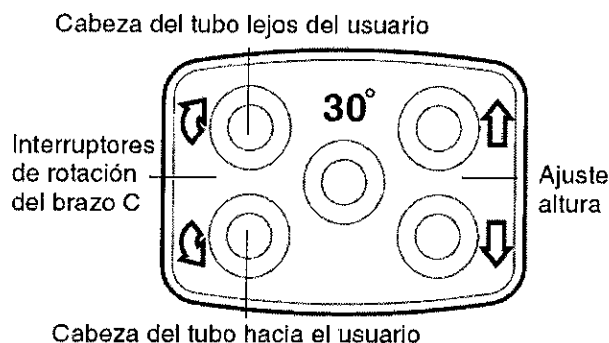


## AJUSTE DE LA ALTURA DE LA UNIDAD DE RAYOS X

0324

**Para ajustar la altura de la unidad de rayos X para que se ajuste a la paciente:**

Pulse el interruptor de ajuste de la altura superior para mover hacia arriba el brazo C o pulse el interruptor de ajuste de la altura inferior para mover hacia abajo el brazo C.

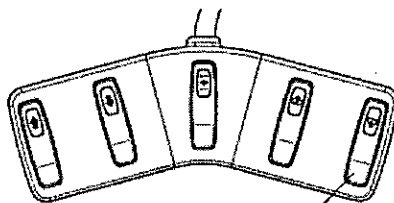


**NOTA** La altura de la unidad de rayos X también puede regularse mediante los interruptores presentes en el pedal.

## COMPRESIÓN DEL SENO

**Para posicionar y comprimir el seno:**

1. Posicione el seno en el Bucky o en la plataforma de amplificación. El tórax debajo del pecho debería estar presionado contra el borde del Bucky.
2. Manipule y extienda el seno hacia adelante y hacia afuera sobre el Bucky tanto como sea posible.
3. Coloque el pedal en una posición cómoda e inicie la compresión pulsando el interruptor **bajar placa** de cualquiera de los pedales. La luz de campo se encenderá automáticamente por 25 segundos y la placa de compresión comenzará a descender. Durante esta fase de compresión del seno, aparecerá en la pantalla hora/fuerza el límite de compresión máxima (expresada en kilogramos) que se ha configurado y el mismo empezará a parpadear.



4. Se puede interrumpir la compresión soltando el interruptor del pedal. Para continuar la compresión presione otra vez el pedal.
5. Para continuar compresión presione el pedal de nuevo.

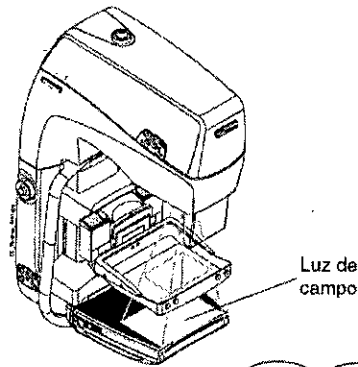
VOXEL ARGENTINA S.A.

Ing. MARTIN A. TURJANSKI  
PRESIDENTE  
DIRECTOR TÉCNICO  
MAT. 4840

Instrucciones de Uso

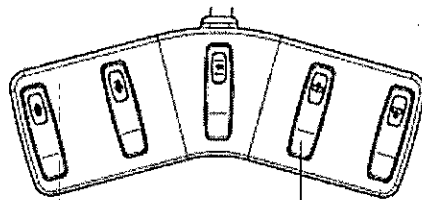


0324

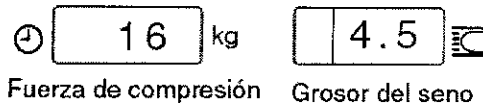


1.

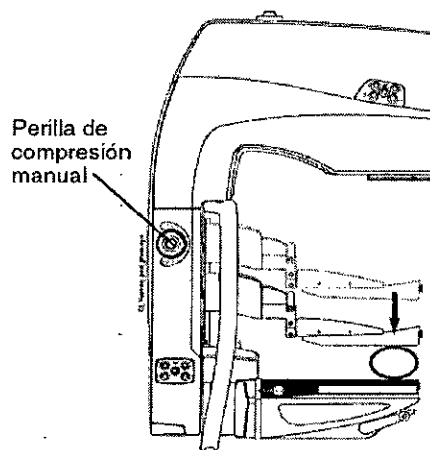
6. Pulse cualquiera de las teclas **campo/luz** para encender la luz de campo de radiación.
7. Si fuera necesario, ajuste el tamaño del campo de radiación pulsando cualquiera de las teclas de **campo/luz**.  
La placa de compresión puede moverse hacia arriba pulsando el interruptor de **subir placa** en cualquiera de los pedales.



Subir placa



8. Cuando inicie a comprimir el seno de la paciente, el límite de la fuerza de compresión desaparecerá la pantalla y será reemplazado por la fuerza de compresión real (en kilogramos). La distancia (en centímetros) entre las placas de compresión, que es el grosor del seno, aparecerá en la pantalla del grosor del seno.
9. Cuando la fuerza de compresión llega al límite prefijado se escuchará un tono de señal y la compresión se detendrá.
10. Para continuar la compresión, detenga y luego vuelva a pulsar otra vez el control de compresión. La placa volverá a descender otra vez, pero esta vez a una velocidad menor.
11. La compresión puede ser ajustado minuciosamente de modo manual girando la **perilla de compresión manual**.



VOXEL ARGENTINA S.A.

Ing. MARTIN A. TURJANSKI  
PRESIDENTE  
DIRECTOR TÉCNICO  
MAT. 4840





**NOTA** Tenga cuidado y no deje las manos entre la placa de compresión y del Bucky durante la compresión.

### Interrupción de emergencia de la compresión

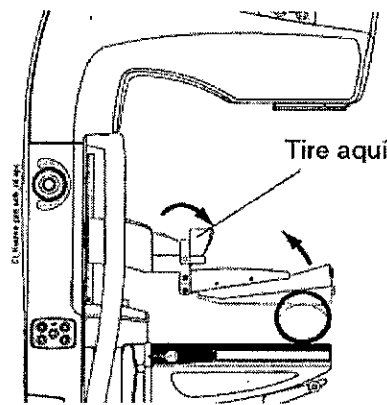
Para interrumpir la compresión en una emergencia:

**0 3 2 4**



Pulse la tecla de **interrupción compresión** o el interruptor **subir placa** del pedal.

Si se produjera una falla de energía mientras se está examinando a una paciente, el modo más rápido y fácil para soltar la placa de compresión es **tirar la perilla hacia la paciente** (ver figura). Esto aflojará la placa de compresión si la fuerza de compresión fuera demasiado elevada. Para volver la placa hacia su posición normal, simplemente empuje la placa atrás hacia su posición.

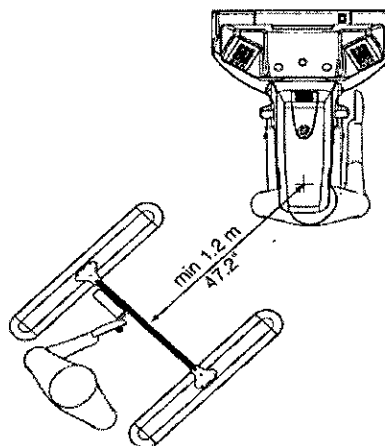


No debe pulsar el botón de paro de emergencia en esta situación porque detendrá el funcionamiento de la unidad de rayos X.

## TOMAR UNA MAMOGRAFÍA

Para tomar una mamografía:

1. Antes de tomar una mamografía, cerciórese que la cabeza o los hombros de la paciente no se interpongan en el trayecto del rayo de radiación.
2. Protéjase de la radiación.



VOXEL ARGENTINA S.A.

Ing. MARTIN A. TURJANSKI  
PRESIDENTE  
DIRECTOR TECNICO  
MAT. 4840

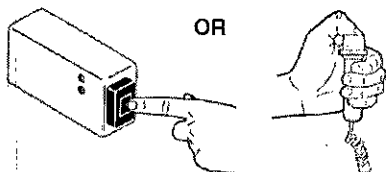
Instrucciones de Uso



**NOTA** La protección radiológica mínima requerida es de 60 cm de ancho, 185 como mínimo de altura y menos de 15 cm desde el suelo. El material utilizado debe tener una atenuación mínima equivalente a 0.08 mm de blindaje y debe permitir ver al paciente y al equipo.

- 3. Tome una mamografía pulsando el botón del mando a distancia. Nótese que el botón debe mantenerse presionado durante toda la exposición. Si quita el dedo del botón de exposición antes que la misma termine, aparecerá en la pantalla un mensaje de error.

0324



CAUTION:X-RAYS  
ATTENTION:RAYONS-X



Los indicadores luminosos de exposición del panel de control y el soporte de control de exposición se encenderán y escuchará dos tonos durante el período de exposición. El primer tono es el tono de inicio y el segundo, un tono más alto, es el tono de exposición. Al finalizarse la toma de la mamografía se detendrá el tono.

**DESPUÉS DE LA EXPOSICIÓN**

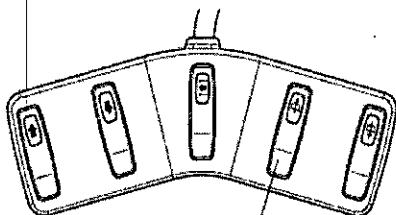


Si la función de interrupción automática de la placa & Expulsión del cassette está activada, la placa de compresión se detendrá automáticamente y el cassette se expulsará automáticamente una vez finalizada la exposición.

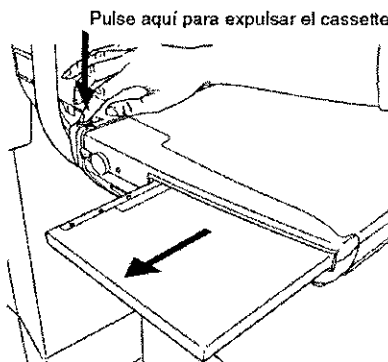


1. Si la función de Interrupción automática de la compresión & Expulsión del cassette no está activada, pulse la tecla **interrupción compresión** para aflojar la placa de compresión. La placa se moverá automáticamente hacia la posición de listo (ready).

También puede detener la placa de compresión pulsando y manteniendo presionado el interruptor **subir placa** del pedal. Sin embargo, debe tenerse en cuenta que la placa se moverá mientras que se mantenga presionado el interruptor y que la misma no alcanzará automáticamente la posición de listo.



Subir placa



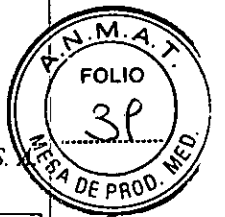
VOXEL ARGENTINA S.A.

Ing. MARTINA TURJANSKI  
PRESIDENTE  
DIRECTOR TÉCNICO  
MAT. 4840

2. Pulse la tecla **expulsión del cassette** para expulsar el cassette. El cassette será expulsado del lado donde usted presiona la tecla.

3. Guíe a la paciente fuera de la unidad de rayos X.

La siguiente exposición podrá tomarse cuando la hora actual reaparezca en la pantalla hora/fuerza. El tiempo de retraso que se muestra en línea en la pantalla hora/fuerza dependerá de los parámetros de exposición utilizados.

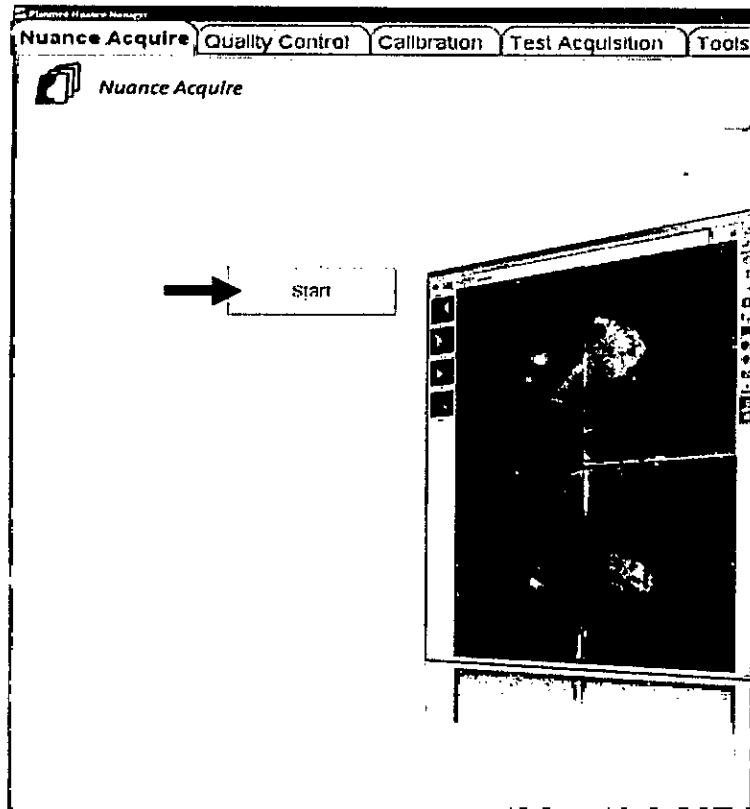


## TRABAJO CON LA ESTACIÓN DE TRABAJO DE ADQUISICIÓN AWS

### PREPARACIÓN DE AWS PARA ADQUISICIÓN DE IMÁGENES

Aquí se describe brevemente cómo preparar la AWS para la adquisición de imágenes.

0324



**NOTA** Para obtener más detalles sobre cómo adquirir imágenes con el sistema FFDM de Planmed, se debe consultar el Manual de Usuario.

**Para preparar la AWS para la adquisición de imágenes:**

1. Iniciar la AWS. La ventana de Planmed Nuance se abre automáticamente
2. Seleccione el tabulador **Nuance Acquire** y haga clic en el botón de **Start** (Inicio) que se encuentra en el centro de la ventana para iniciar la aplicación de adquisición de imágenes.
3. Se activa el software de adquisición de imágenes Planmed Nuance Acquire. En función de la configuración de su sistema, ingrese la información del paciente y los datos de estudios, ya sea automáticamente desde la Lista de Trabajo de Modalidades o manualmente en el cuadro de diálogo de Consola de Adquisición - Datos Demográficos de Paciente.
4. Siga las instrucciones proporcionadas en el Manual de Usuario.

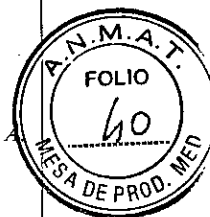
### EVALUACIÓN DE IMÁGENES EN AWS

Después de la exposición, la imagen aparece en la pantalla de la AWS. La imagen original no está procesada y solo ilustra un esbozo general de la mama. Posteriormente, se procesa la imagen y una imagen optimizada reemplaza la imagen original en la pantalla. Siempre evalúe atentamente la imagen final procesada en base a la siguiente lista de verificación:

1. ¿La imagen se visualiza correctamente?
2. ¿El posicionamiento de la mama es aceptable?
3. ¿El contraste de la imagen es aceptable?

VOXEL ARGENTINA S.A.

Ing. MARTIN A. TURJANSKI  
PRESIDENTE  
DIRECTOR TÉCNICO  
MAT. 4840



4. ¿Existen artefactos de movimiento?
5. ¿La imagen está marcada con la posición de visualización correcta?
6. ¿El procesamiento de la imagen es aceptable?

**NOTA** En caso de un error durante la toma de una exposición en el modo AEC o AAEC, la imagen inconclusa se muestra en la pantalla de AWS.

0324

De ser necesario, puede rechazar la imagen y tomar una nueva. Con las herramientas del software, se puede, por ejemplo, ajustar la imagen, realizar anotaciones y realizar mediciones. Para conocer más detalles, se debe consultar el Manual del Usuario. Si la imagen final es aceptable, puede ir directamente a la siguiente vista.

Una vez que han sido adquiridas todas las imágenes, acepte el estudio completo seleccionando **Accept Study** (Acepta Estudio) en la pantalla de AWS.

La aplicación retorna a la ventana de Lista de Trabajo de Modalidades o al cuadro de diálogo de Acquisition Console - Patient Demographics (Consola de Adquisición - Datos Demográficos del Paciente), donde puede comenzar a examinar al paciente siguiente.

A modo opcional, puede visualizar la Study List (Lista de Estudios) para revisar un estudio guardado o salir del sistema.

**CUIDADO** El monitor de AWS NO debe ser utilizado para la interpretación final de los exámenes.

## MANTENIMIENTO DEL MAMÓGRAFO

Deben realizarse las siguientes tareas de mantenimiento.

### Controles diarios

Al menos una vez al día se debe hacer una prueba de exposición usando un tejido similar al fantoma de prueba para asegurarse que los valores de la exposición mAs y AEC se mantengan constantes.

Compruebe el estado de la unidad procesadora de película. Asegúrese de que los productos químicos utilizados son nuevos y que los tiempos de proceso así como las temperaturas son constantes.

Realice un test de sensitometría y conserve constancias de las mediciones.

Controle la condición de las placas de compresión, de los Bucky, el soporte del cassette y de la plataforma de amplificación. Estas partes se pueden resquebrajar (partes livianas y rajaduras) después de una limpieza prolongada con soluciones de tipo inadecuados.

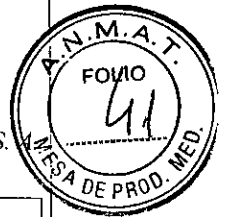
### Servicio Técnico

Para mantener la unidad de rayos X en conformidad, debe controlar, una vez al año, lo siguiente:

- Fuga de radiación.
- Medición HVL.
- Linealidad y reproducibilidad (también del AEC).
- kV.
- mAs.
- Tiempo de exposición.
- Límites de control automático de la exposición.
- Iluminación de los localizadores luminosos.
- Alineación del campo visualmente definido por los rayos X y contraste del campo de luz.
- Medida del campo del rayo X.
- Límite de transmisión.

VOXEL ARGENTINA S. A.

Mg. MARTIN A. TURJANSKI  
PRESIDENTE  
DIRECTOR TECNICO  
MAT. 4840



**LIMPIEZA DEL MAMÓGRAFO**

0324

Se debe asegurar la limpieza de las Placas de compresión, Bucky, soporte del cassette y plataforma de amplificación.

**NOTA** Las placas de compresión, los Bucky, el soporte del cassette y la plataforma de amplificación deben limpiarse siguiendo las siguientes instrucciones.

Primero limpie las superficies utilizando una solución de jabón suave y agua.

Desinfecte las superficies con una solución desinfectante sin alcohol.

No use agentes abrasivos, métodos mecánicos de limpieza o equipos de limpieza. No sumerja las partes en agentes de limpieza.

**Otras superficies de la unidad de rayos X**

Las superficies de la unidad de rayos X deben limpiarse periódicamente con un paño suave embebido en una solución de limpieza.

**EXPOSICIÓN A RAYOS X**

El operador debe protegerse contra la radiación difusa. La protección radiológica mínima requerida es la especificada anteriormente.

Deben cumplirse las disposiciones locales en caso de que éstas difieran de las Normas Internacionales de Radiación que cumple el equipo (Ver Informe Técnico - Especificaciones de seguridad eléctrica y de radiación de los Mamógrafos Planned).

**Nivel de Exposición a rayos X**

(Aproximadamente, en condiciones normales de trabajo).

**Dosis para el operador**

La dosis para el Operador es 0, mientras que un blindaje de protección radiológica adecuado se utilice y el operador esté detrás del blindaje.

**Dosis para el paciente**

**Unidades Nuance Classic – Nuance - Nuance Excel – Clarity - Nuance Digiguide**

Mo/Mo/Rh - unidad (tejido tumoral 50/50)	
mm	mGy
21	0,80
32	1,25
45	1,80
60	2,9
75	4,0

W/Rh/Ag - unidad (tejido tumoral 50/50)	
mm	mGy
21	0,70
32	0,80
45	0,90
60	1,70
75	1,90

**Unidades Sophie Classic, Sophie Classic S**

Mo/Mo/Rh - unidad (tejido tumoral 50/50)			
cm	mGy	kV	mAs
2,1	0,4	27	12,7
4,5	0,9	28	42,9
7,0	1,8	31	74,4

VOXEL ARGENTINA S.A.

Ing. MARTIN A. TURJANSKI  
PRESIDENTE  
DIRECTOR TÉCNICO  
MAT. 4840