



República Argentina - Poder Ejecutivo Nacional
1983/2023 - 40 AÑOS DE DEMOCRACIA

Disposición

Número:

Referencia: 1-0047-3110-005336-23-3

VISTO el Expediente N° 1-0047-3110-005336-23-3 del Registro de esta Administración Nacional de Medicamentos, Alimentos y Tecnología Médica (ANMAT), y:

CONSIDERANDO:

Que por las presentes actuaciones AIR LIQUIDE ARGENTINA S.A. solicita se autorice la inscripción en el Registro Productores y Productos de Tecnología Médica (RPPTM) de esta Administración Nacional, de un nuevo producto médico.

Que las actividades de elaboración y comercialización de productos médicos se encuentran contempladas por la Ley 16463, el Decreto 9763/64, y MERCOSUR/GMC/RES. N° 40/00, incorporada al ordenamiento jurídico nacional por Disposición ANMAT N° 2318/02 (TO 2004), y normas complementarias.

Que consta la evaluación técnica producida por el Instituto Nacional de Productos Médicos, en la que informa que el producto estudiado reúne los requisitos técnicos que contempla la norma legal vigente, y que los establecimientos declarados demuestran aptitud para la elaboración y el control de calidad del producto cuya inscripción en el Registro se solicita.

Que corresponde autorizar la inscripción en el RPPTM del producto médico objeto de la solicitud.

Que se actúa en virtud de las facultades conferidas por el Decreto N° 1490/92 y sus modificatorios.

Por ello;

EL ADMINISTRADOR NACIONAL DE LA ADMINISTRACIÓN NACIONAL
DE MEDICAMENTOS, ALIMENTOS Y TECNOLOGÍA MÉDICA

DISPONE:

ARTÍCULO 1°.- Autorízase la inscripción en el Registro Nacional de Productores y Productos de Tecnología Médica (RPPTM) de la Administración Nacional de Medicamentos, Alimentos y Tecnología Médica (ANMAT) del producto médico marca CAHOUEY DYNABLOC y NOVABLOC nombre descriptivo REGULADOR-FLUJÓMETRO y nombre técnico Reguladores, de Gas de Alta Presión , de acuerdo con lo solicitado por AIR LIQUIDE ARGENTINA S.A. , con los Datos Identificatorios Característicos que figuran al pie de la presente.

ARTÍCULO 2°.- Autorízase los textos de los proyectos de rótulo/s y de instrucciones de uso que obran en documento GEDO N° IF-2023-146220144-APN-INPM#ANMAT .

ARTÍCULO 3°.- En los rótulos e instrucciones de uso autorizados deberá figurar la leyenda "Autorizado por la ANMAT PM 1084-89 ", con exclusión de toda otra leyenda no contemplada en la normativa vigente.

ARTÍCULO 4°.- Extiéndase el Certificado de Autorización e Inscripción en el RPPTM con los datos característicos mencionados en esta disposición.

ARTÍCULO 5°.- La vigencia del Certificado de Autorización será de cinco (5) años, a partir de la fecha de la presente disposición.

ARTÍCULO 6°.- Regístrese. Inscríbase en el Registro Nacional de Productores y Productos de Tecnología Médica al nuevo producto. Por el Departamento de Mesa de Entrada, notifíquese al interesado, haciéndole entrega de la presente Disposición, conjuntamente con rótulos e instrucciones de uso autorizados y el Certificado mencionado en el artículo 4°.

Gírese a la Dirección de Gestión de Información Técnica a los fines de confeccionar el legajo correspondiente.

Cumplido, archívese.

DATOS IDENTIFICATORIOS CARACTERÍSTICOS

PM: 1084-89

Nombre descriptivo: REGULADOR-FLUJÓMETRO

Código de identificación y nombre técnico del producto médico, (ECRI-UMDNS):
13-323 - Reguladores, de Gas de Alta Presión

Marca(s) de (los) producto(s) médico(s): CAHOUEY DYNABLOC y NOVABLOC

Modelos:

Mini-Kinox

Clase de Riesgo: III

Indicación/es autorizada/s:

El regulador-Flujómetro de regulación dinámica Mini-KINOX ha sido diseñado para aplicar monóxido de nitrógeno (NO) mediante la conexión a un grifo de un cilindro de gas comprimido a 200 bar.

Período de vida útil: diez (10) años

Condición de uso: Uso exclusivo a profesionales e instituciones sanitarias

Fuente de obtención de la materia prima de origen biológico: No aplica

Forma de presentación: Por unidad

Método de esterilización: N/A

Nombre del fabricante:

CAHOUET

Lugar de elaboración:

52 rue de Lagny 93100 Montreuil. FRANCIA

Expediente N° 1-0047-3110-005336-23-3

N° Identificadorio Trámite: 52193

AM

Importador:
AIR LIQUIDE ARGENTINA S.A.
Descartes N° 3520, Tortuguitas, partido de
Malvinas Argentinas, provincia Buenos Aires.

Fabricante:
CAHOUET
52 rue de Lagny 93100 Montreuil.
FRANCIA

Regulador/Flujómetro
CAHOUET DYNABLOC y NOVABLOC
Modelo: Mini-KINOX

REF _____

SN _____

 _____



-20°C / +60°C

P1: Presión de alimentación nominal: 200 bar



Temperatura de funcionamiento: -20°C a +60°C
Rango de presión atmosférica entre 1.060 hPa (a nivel del mar) y 680 hPa (2.600 m sobre nivel mar)

Bioing. Andrea R. Casco - Matricula Copitec N° I-6320

USO EXCLUSIVO A PROFESIONALES E INSTITUCIONES SANITARIAS

AUTORIZADO POR LA ANMAT PM-1084- 89


AIR LIQUIDE ARGENTINA S.A.
DIRECTOR TECNICO
Ing. Andrea R. Casco
Mat. N° I-6320
AIR LIQUIDE ARGENTINA S.A.
Ing. ANDREA R. CASCO
Apoderado

Importador:
AIR LIQUIDE ARGENTINA S.A.
Descartes N° 3520, Tortuguitas, partido de
Malvinas Argentinas, provincia Buenos Aires.

Fabricante:
CAHOUET
52 rue de Lagny 93100 Montreuil.
FRANCIA

Regulador/Flujómetro
CAHOUET DYNABLOC y NOVABLOC
Modelo: Mini-KINOX



-20°C / +60°C

P1: Presión de alimentación nominal: 200 bar



Temperatura de funcionamiento: -20°C a +60°C
Rango de presión atmosférica entre 1.060 hPa (a nivel del mar) y 680 hPa (2.600 m sobre nivel mar)

Bioing. Andrea R. Casco - Matricula Copitec N° I-6320

USO EXCLUSIVO A PROFESIONALES E INSTITUCIONES SANITARIAS

AUTORIZADO POR LA ANMAT PM-1084- 89

ÍNDICE

1. ABREVIATURAS Y SÍMBOLOS
2. ÁMBITO DE UTILIZACIÓN
3. CARACTERÍSTICAS
4. SEGURIDAD
5. MONTAJE
6. PUESTA EN SERVICIO
7. MANTENIMIENTO


AIR LIQUIDE ARGENTINA S.A.
DIRECTOR TÉCNICO
Ing. Andrea R. Casco
Mat. N° I-6320
AIR LIQUIDE ARGENTINA S.A.
Ing. ANDREA R. CASCO
Apoderado

NOTA: Para preservar la calidad de nuestro producto a lo largo de su utilización en las mejores condiciones de seguridad, le recomendamos que lea atentamente esta reseña y siga rigurosamente los consejos que contiene.

1. ABREVIATURAS Y SÍMBOLOS

P1 = Presión de alimentación nominal

2. ÁMBITO DE UTILIZACIÓN

El regulador-Flujómetro de regulación dinámica Mini-KINOX ha sido diseñado para aplicar monóxido de nitrógeno (NO) mediante la conexión a un grifo de un cilindro de gas comprimido a 200 bar.

3. CARACTERÍSTICAS

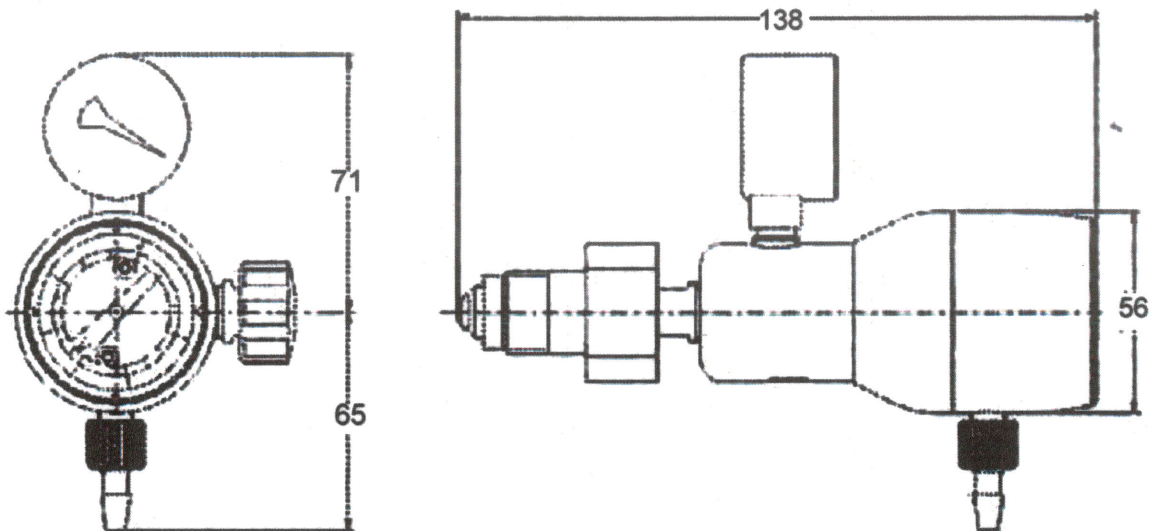
3/1 Características de funcionamiento:

- P1: 200 bar
 - Flujo: 0,2-1,5 l/min
- Precisión del flujo: $\pm 10\%$ de la plena escala según 10524-1
- Está prohibido aplicar una contrapresión a la salida del flujómetro.
- Apertura de la válvula: 7 bar
 - Temperatura de funcionamiento y almacenamiento: - 20°C a + 60°C

3/2 Características dimensionales

- Entradas normalizadas para cilindro con tornillo
- Entrada trasera
- Peso: 1,1 kg


AIR LIQUIDE ARGENTINA S.A.
DIRECTOR TÉCNICO
Ing. Andrea R. Casco
Mat. N° 1-6920




AIR LIQUIDE ARGENTINA S.A.
Ing. ANDREA R. CASCO
Apoderado

4. SEGURIDAD

Este producto transporta gases a presión. ES OBLIGATORIO RESPETAR LAS SIGUIENTES INSTRUCCIONES:

- Asegurarse de que los cilindros sean colocados en un lugar suficientemente ventilado, lejos de fuentes de calor y materiales fácilmente inflamables.
- No fumar en las inmediaciones.
- Asegurarse de que los cilindros sean instaladas en una superficie plana y horizontal y fijadas en su bastidor, o fijadas en un carro destinado a tal efecto para limitar los riesgos de caídas.
- En caso necesario, prever dispositivos de seguridad adicionales para evitar riesgos asociados a sobrepresiones o retornos accidentales de gas.
- Este dispositivo está equipado con una válvula de seguridad.


- Abrir lenta y progresivamente los grifos de cilindros así como todas las válvulas (en el caso del oxígeno, así se evitarán los efectos de calentamiento excesivo por compresión).
- Respetar la limpieza de este material. Las entradas de partículas son la causa de la mayoría de las averías.
- No esterilizar el dispositivo.
- Utilizar solamente materiales en perfecto estado.
- Utilizar solamente materiales compatibles con la naturaleza de los gases empleados, las presiones y flujos deseados.
- Controlar y mantener una estanqueidad correcta de los materiales y canalizaciones.
- Utilizar solamente elementos de conexión suministrados con el dispositivo y no utilizar empalmes intermedios.
- No intervenir nunca en un dispositivo o una canalización a presión, ni en la válvula de seguridad.
- Para mantener los dispositivos en buen estado y en caso de variaciones anormales de funcionamiento, consultar el capítulo «Mantenimiento».
- El marcado «HP» de algunos orificios indica la presencia de la presión de arriba (alta presión).
- No engrasar nunca un material que transporte gases comprimidos y sobre todo comburentes (O₂, N₂O, NO...).
- Un dispositivo que haya sufrido una fuerte subida de temperatura (> 100°C) debe ser desechado.
- Para evitar cualquier riesgo de sobrepresión en el flujómetro, está PROHIBIDO intervenir en el reglaje de la válvula de seguridad fuera de las operaciones mantenimiento.
- En caso de caída o golpes en el dispositivo, comprobar sistemáticamente el funcionamiento y consultar el capítulo «Mantenimiento» si es necesario.
- Proteger sistemáticamente la entrada y salida de todo dispositivo no conectado.
- Aunque no presente ninguna dificultad particular, la utilización de este dispositivo solamente debe ser confiada a personas autorizadas y/o formadas para tal fin.
- Dado que el dispositivo no dispone de alarma, el paciente debe ser vigilado.
- El dispositivo no debe permanecer al alcance de los niños o personas irresponsables.

El incumplimiento de estas reglas puede tener consecuencias graves.

5. MONTAJE

5/1 Precauciones a adoptar antes del montaje

- Comprobar que el embalaje esté intacto.
- Una vez abierto el embalaje, asegurarse de que el material no haya sufrido ningún daño visible. Comprobar que sea conforme a su pedido y corresponda a sus necesidades.
- El material está totalmente desengrasado. Es importante no contaminarlo durante el montaje.



AIR LIQUIDE ARGENTINA S.A.
DIRECTOR TECNICO
Ing. Andrea R. Casco
Mat. N° 1-#920



AIR LIQUIDE ARGENTINA S.A.
Ing. ANDREA R. CASCO
Apoderado

5/2 Montaje en cilindro

- Cuando se monte por primera vez y cada vez que se cambie de cilindro.
- Cerrar el grifo del cilindro.
- Purgar y desconectar, si es necesario, el circuito de abajo.
- En caso de cambio de cilindro, desconectar el Mini-KINOX desatornillando la tuerca del empalme de entrada.
- Comprobar la presencia de la junta en el extremo de la varilla de entrada así como el buen estado y la limpieza de todos los empalmes.
- Comprobar que el empalme de entrada suministrado corresponda al empalme de salida del cilindro.
- Antes de conectar un Mini-KINOX a un cilindro, cerrar el flujómetro (al máximo en el sentido de las agujas del reloj).
- Atornillar al máximo la tuerca de la varilla en el grifo del cilindro (un apriete manual es suficiente).
- Conectar del circuito de abajo.
- Este dispositivo está especialmente destinado a ser utilizado con cilindros de Monóxido de nitrógeno (KINOX o VasoKINOX), el empalme de salida del cilindro es un empalme específico NO (Empalme estándar ISO 5145 n°29)

A continuación, seguir escrupulosamente las siguientes etapas:

- Comprobar la presencia del filtro de entrada en el cuerpo,
- Atornillar el empalme normalizado que corresponde al gas en el cuerpo (par de apriete: 65N.m),
- Comprobar la estanqueidad de la conexión al poner el dispositivo en servicio (con un producto adaptado).

NOTA: apretar a mano los empalmes equipados con juntas tóricas (p.ej.: empalme para cilindro).

Por motivos de seguridad, al utilizar el dispositivo, el montaje debe efectuarse estrictamente sin grasa ni aceite.

6. PUESTA EN SERVICIO

6/1 Verificaciones previas

- Cerrar el flujómetro atornillando la rueda del grifo (en el sentido de las agujas del reloj).
- Cerrar el grifo de aspiración (opcional) atornillando su ruedecilla (en el sentido de las agujas del reloj).
- Colocarse siempre a un lado y no frente al manómetro del Mini-KINOX.
- Para evitar los efectos de calentamiento excesivo por compresión, abrir lentamente el grifo del cilindro.
- Realizar purgas del circuito de abajo para evacuar posibles impurezas.
- Comprobar la ausencia de fugas en los empalmes con un producto espumante.


AIR LIQUIDE ARGENTINA S.A.
DIRECTOR TECNICO
Ing. Andrea R. Casco
Mat. N° 1-6320

- Controlar la presión del cilindro en el manómetro de alta presión.

6/2 Flujómetro

- Abrir lentamente el grifo del flujómetro en el sentido contrario a las agujas del reloj. Si se abre demasiado rápido, podría provocar una pérdida de precisión del dispositivo.
- Regular el flujo maniobrando la rueda del grifo.

IMPORTANTE: En caso de parada prolongada del flujo, aislar la red de arriba. El Mini-KINOX no debe utilizarse en ningún caso como válvula de parada.

6/3 Desmontaje del cilindro

- Para desmontar el Mini-KINOX, después de cerrar la red de arriba, purgar el circuito de abajo (eventualmente mediante el flujómetro).
- Desmontar el Mini-KINOX tras su uso.
- No aflojar ni volver a apretar el empalme de entrada si el manómetro sigue a presión.
- No olvidar desconectar los equipos que pueden fijarse al Mini-KINOX.

7. MANTENIMIENTO

Para utilizar este dispositivo sin problemas es necesario adoptar regularmente las siguientes precauciones:

- Comprobación diaria del buen estado general y de la ausencia de fugas.
- Mantenimiento regular del dispositivo según su grado de utilización.

Periodo de revisión	30 meses	60 meses	90 Meses
Naturaleza	Flujometría	Regulación flujometría	Flujometría

- Eliminación tras 10 años de funcionamiento o de almacenamiento y revisión a 5 años de la parte de regulación y flujometría.
- La periodicidad de revisión no deberá ser en ningún caso superior a 90 meses para la función regulación y 30 meses para el control de flujos.
- Aunque pueda realizarse sin herramientas especiales, el mantenimiento debe ser confiado a personal autorizado. Utilizar solamente piezas originales. Para las reparaciones importantes (deterioro accidental, variación anormal de funcionamiento), es necesario enviarnos el material.
- El flujómetro es un dispositivo delicado de reparar. Hay que enviarlo al fabricante o a un reparador homologado para que pueda garantizar su mantenimiento.
- El grifo de aspiración no requiere mantenimiento especial aparte de una limpieza regular.

Kit de mantenimiento: YM 1341 Kit HP


AIR LIQUIDE ARGENTINA S.A.
DIRECTOR TECNICO
Ing. Andrea R. Casco
Mat. Nº 1-6320



República Argentina - Poder Ejecutivo Nacional
1983/2023 - 40 AÑOS DE DEMOCRACIA

Hoja Adicional de Firmas
Anexo

Número:

Referencia: Rot, e, inst, de uso-AIR LIQUIDE ARGENTINA S.A.

El documento fue importado por el sistema GEDO con un total de 6 pagina/s.

Digitally signed by GESTION DOCUMENTAL ELECTRONICA - GDE
Date: 2023.12.07 12:06:55 -03:00

Digitally signed by GESTION DOCUMENTAL
ELECTRONICA - GDE
Date: 2023.12.07 12:06:56 -03:00



República Argentina - Poder Ejecutivo Nacional
1983/2023 - 40 AÑOS DE DEMOCRACIA

Certificado - Redacción libre

Número:

Referencia: 1-0047-3110-005336-23-3

CERTIFICADO DE AUTORIZACIÓN E INSCRIPCIÓN

Expediente Nº 1-0047-3110-005336-23-3

La Administración Nacional de Medicamentos, Alimentos y Tecnología Médica (ANMAT) certifica que de acuerdo con lo solicitado por AIR LIQUIDE ARGENTINA S.A. ; se autoriza la inscripción en el Registro Nacional de Productores y Productos de Tecnología Médica (RPPTM), de un nuevo producto con los siguientes datos identificatorios característicos:

DATOS IDENTIFICATORIOS CARACTERÍSTICOS

PM: 1084-89

Nombre descriptivo: REGULADOR-FLUJÓMETRO

Código de identificación y nombre técnico del producto médico, (ECRI-UMDNS):
13-323 - Reguladores, de Gas de Alta Presión

Marca(s) de (los) producto(s) médico(s): CAHOUET DYNABLOC y NOVABLOC

Modelos:
Mini-Kinox

Clase de Riesgo: III

Indicación/es autorizada/s:

El regulador-Flujómetro de regulación dinámica Mini-KINOX ha sido diseñado para aplicar monóxido de nitrógeno (NO) mediante la conexión a un grifo de un cilindro de gas comprimido a 200 bar.

Período de vida útil: diez (10) años

Condición de uso: Uso exclusivo a profesionales e instituciones sanitarias

Fuente de obtención de la materia prima de origen biológico: No aplica

Forma de presentación: Por unidad

Método de esterilización: N/A

Nombre del fabricante:

CAHOUET

Lugar de elaboración:

52 rue de Lagny 93100 Montreuil. FRANCIA

Se extiende el presente Certificado de Autorización e Inscripción del PM 1084-89 , con una vigencia cinco (5) años a partir de la fecha de la Disposición autorizante.

Expediente N° 1-0047-3110-005336-23-3

N° Identificador Trámite: 52193

AM