



Ministerio de Salud  
Secretaría de Políticas,  
Regulación e Institutos  
A.N.M.A.T

DISPOSICION N° 13739

BUENOS AIRES,

20 DIC. 2016

VISTO el Expediente N° 1-47-3110-5035-15-4 del Registro de esta Administración Nacional de Medicamentos, Alimentos y Tecnología Médica (ANMAT), y

CONSIDERANDO:

Que por las presentes actuaciones SIEMENS S.A. solicita se autorice la inscripción en el Registro Productores y Productos de Tecnología Médica (RPPTM) de esta Administración Nacional, de un nuevo producto médico.

Que las actividades de elaboración y comercialización de productos médicos se encuentran contempladas por la Ley 16463, el Decreto 9763/64, y MERCOSUR/GMC/RES. N° 40/00, incorporada al ordenamiento jurídico nacional por Disposición ANMAT N° 2318/02 (TO 2004), y normas complementarias.

Que consta la evaluación técnica producida por la Dirección Nacional de Productos Médicos, en la que informa que el producto estudiado reúne los requisitos técnicos que contempla la norma legal vigente, y que los establecimientos declarados demuestran aptitud para la elaboración y el control de calidad del producto cuya inscripción en el Registro se solicita.

Que corresponde autorizar la inscripción en el RPPTM del producto médico objeto de la solicitud.

Que se actúa en virtud de las facultades conferidas por el Decreto N° 1490/92 y Decreto N° 101 del 16 de diciembre de 2015.

Por ello;

EL ADMINISTRADOR NACIONAL DE LA ADMINISTRACIÓN NACIONAL DE  
MEDICAMENTOS, ALIMENTOS Y TECNOLOGÍA MÉDICA

DISPONE:

E. A.



Ministerio de Salud  
Secretaría de Políticas,  
Regulación e Institutos  
A.N.M.A.T

DISPOSICIÓN N°

13739

ARTÍCULO 1º.- Autorízase la inscripción en el Registro Nacional de Productores y Productos de Tecnología Médica (RPPTM) de la Administración Nacional de Medicamentos, Alimentos y Tecnología Médica (ANMAT) del producto médico marca Siemens, nombre descriptivo Sistema radiográfico/fluoroscópico y nombre técnico Sistemas radiográficos/fluoroscópicos, de acuerdo con lo solicitado por SIEMENS S.A., con los Datos Identificatorios Característicos que figuran como Anexo en el Certificado de Autorización e Inscripción en el RPPTM, de la presente Disposición y que forma parte integrante de la misma.

ARTÍCULO 2º.- Autorízase los textos de los proyectos de rótulo/s y de instrucciones de uso que obran a fojas 190 a 191 y 192 a 217 respectivamente.

ARTÍCULO 3º.- En los rótulos e instrucciones de uso autorizados deberá figurar la leyenda: Autorizado por la ANMAT PM-1074-653, con exclusión de toda otra leyenda no contemplada en la normativa vigente.

ARTÍCULO 4º.- La vigencia del Certificado de Autorización mencionado en el Artículo 1º será por cinco (5) años, a partir de la fecha impresa en el mismo.

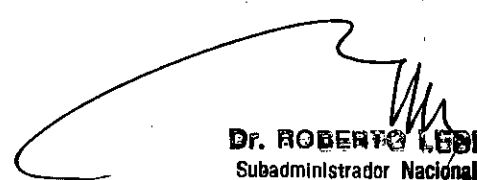
ARTÍCULO 5º.- Regístrese. Inscríbese en el Registro Nacional de Productores y Productos de Tecnología Médica al nuevo producto. Por el Departamento de Mesa de Entrada, notifíquese al interesado, haciéndole entrega de copia autenticada de la presente Disposición, conjuntamente con su Anexo, rótulos e instrucciones de uso autorizados. Gírese a la Dirección de Gestión de Información Técnica a los fines de confeccionar el legajo correspondiente. Cumplido, archívese.

Expediente N° 1-47-3110-5035-15-4

DISPOSICIÓN N°

RC




13739

  
**DR. ROBERTO LEBE**  
Subadministrador Nacional  
A.N.M.A.T.



### Rótulo de Luminos Agile

13739  
20 DIC. 2016

Fabricante	Siemens AG
Dirección	-Wittelsbacherplatz 2 – DE-80333 Muenchen (Munich) - Alemania
Importador	Siemens S.A. Calle 122(ex Gral Roca) 4785, Localidad de Villa Ballester, Partido de San Martin - Provincia de Buenos Aires – Argentina
Marca	Siemens
Modelo	Luminos Agile
Sistema radiográfico/fluoroscópico	
N° de Serie:	XXXXXX
Tensión nominal 3N~/PE, 380V/400V/440V/480 V1 ± 10%	
Frecuencia nominal 50/60 Hz ± 1 Hz	
Condiciones ambientales (funcionamiento)	
Rango de temperatura De +10 °C a +35 °C	
Humedad relativa De 30% a 70% sin condensación	
Presión atmosférica De 700 hPa a 1.060 hPa	
Condiciones medioambientales (transporte y almacenamiento)	
Rango de temperatura De -10 °C a +70 °C	
Humedad relativa De 10% a 95% sin condensación	
Presión atmosférica de 500 hPa a 1.060 hPa	
Vida útil: 10 años	
 	
	
Dirección Técnica	Farm. Ignacio O. Fresa – M.P. 19565
Condición de Venta	Venta exclusiva a profesionales e instituciones sanitarias
Autorizado por ANMAT	PM 1074-653

César Alberto Díaz  
DNI 12.290.162  
Apoderado Legal  
SIEMENS S.A.

Farm. Ignacio Oscar Fresa  
M.P. 19.565  
Director Técnico  
Siemens S.A.





13739



13739

Anexo III.B de la Disposición 2318/02

**Rótulo de Luminos Agile Max**

Fabricante	Siemens Healthcare GmbH
Dirección	Henkestr. 127, DE-91052 Erlangen, Alemania.
Importador	Siemens S.A. Calle 122(ex Gral Roca) 4785, Localidad de Villa Ballester, Partido de San Martín - Provincia de Buenos Aires - Argentina
Marca	Siemens
Modelo	Luminos Agile Max
Sistema radiográfico/fluoroscópico	
N° de Serie:	XXXXXX
Tensión nominal 3N~/PE, 380V/400V/440V/480 V1 ± 10%	
Frecuencia nominal 50/60 Hz ± 1 Hz	
Condiciones ambientales (funcionamiento)	
Rango de temperatura De +10 °C a +35 °C	
Humedad relativa De 30% a 70% sin condensación	
Presión atmosférica De 700 hPa a 1.060 hPa	
Condiciones medioambientales (transporte y almacenamiento)	
Rango de temperatura De -10 °C a +70 °C	
Humedad relativa De 10% a 95% sin condensación	
Presión atmosférica de 500 hPa a 1.060 hPa	
Vida útil: 10 años	
 0123	
 2010	 System IVK
Dirección Técnica	Farm. Ignacio O. Fresa - M.P. 19565
Condición de Venta	Venta exclusiva a profesionales e instituciones sanitarias
Autorizado por ANMAT	PM 1074-653

César Alberto Díaz  
DNI 12.290.162  
Apoderado Legal  
SIEMENS S.A.

Farm. Ignacio Oscar Fresa  
M.P. 19.565  
Director Técnico  
Siemens S.A.

Anexo III.B de la Disposición 2318/02

13739

**3. Instrucciones de Uso.**

3.1 Las indicaciones contempladas en el ítem 2 de éste reglamento (Rótulo), salvo las que figuran en los ítem 2.4 y 2.5

Fabricante 1) Siemens AG  
2) Siemens Healthcare GmbH

Dirección 1) Wittelsbacherplatz 2 – DE-80333 Muenchen (Munich)  
Alemania  
2) Henkestr. 127, DE-91052 Erlangen, Alemania.

Importador Siemens S.A.  
Calle 122(ex Gral Roca) 4785, Localidad de Villa  
Ballester, Partido de San Martin - Provincia de Buenos  
Aires – Argentina

Marca Siemens

Modelo Luminos Agile, Luminos Agile Max

Sistema radiográfico/fluoroscópico

N° de Serie: XXXXXX

Tensión nominal 3N~/PE, 380V/400V/440V/480 V1 ± 10%

Frecuencia nominal 50/60 Hz ± 1 Hz

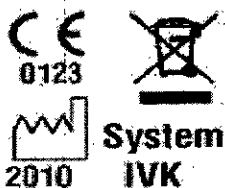
Condiciones medioambientales (transporte y almacenamiento)

Rango de temperatura De -10 °C a +70 °C

Humedad relativa De 10% a 95% sin condensación

Presión atmosférica de 500 hPa a 1.060 hPa

Vida útil: 10 años



Dirección Técnica Farm. Ignacio O. Fresa – M.P. 19565

Condición de Venta Venta exclusiva a profesionales e instituciones sanitarias

Autorizado por ANMAT

César Alberto Díaz  
PM 1074-653  
DNI 12.290.162  
Apoderado Legal  
SIEMENS S.A.  
Manual de Instrucciones

Cesar A. Diaz  
DNI 12290162  
Apoderado  
Siemens Healthcare SA

Farm. Ignacio Oscar Fresa  
M.P. 19565  
Director Técnico  
Siemens S.A.

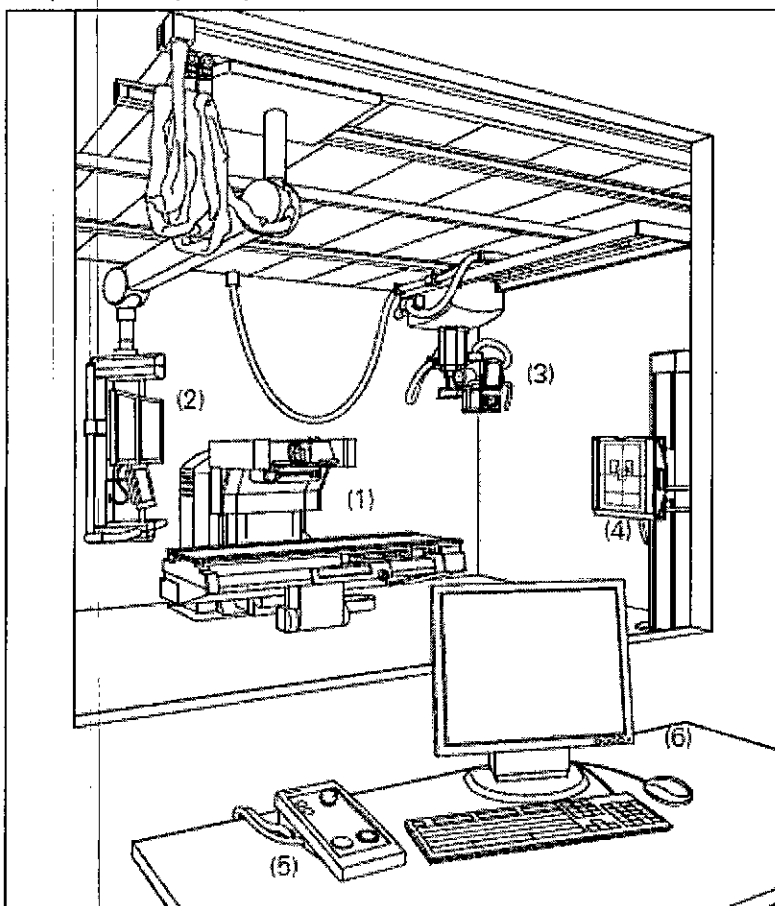
3.2. Las prestaciones contempladas en el ítem 3 del Anexo de la Resolución GMC N° 72/98 que dispone sobre los Requisitos Esenciales de Seguridad y Eficacia de los Productos Médicos y los posibles efectos secundarios no deseados

Uso del sistema

Luminos Agile, Luminos Agile Max: Sistemas de rayos X para la generación de imágenes radiográficas y fluoroscópicas para el diagnóstico universal con emisor de rayos X basado en detector plano (FD).

- Luminos Agile y Luminos Agile Max:

Componentes principales



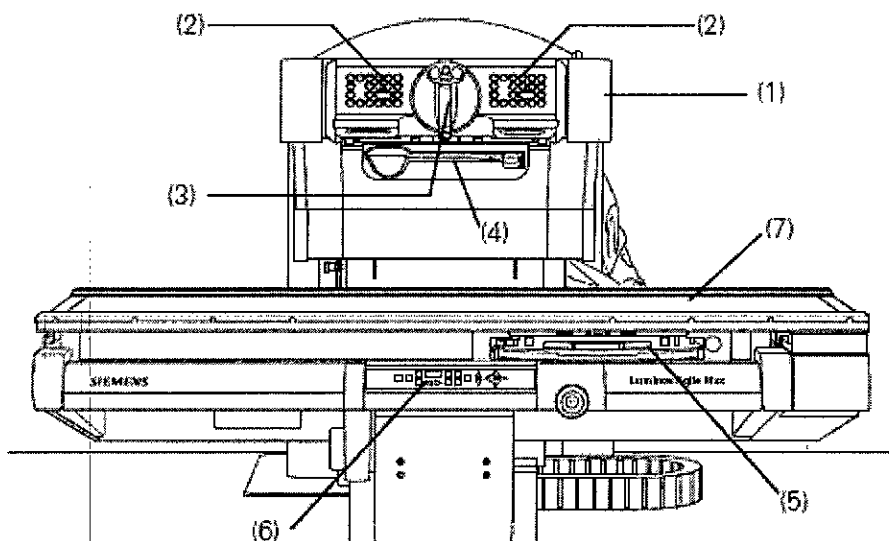
- (1) Unidad de examen Luminos Agile Max
- (2) Suspensión de techo para monitores
- (3) Tubo de rayos X suspendido del techo
- (4) Soporte mural
- (5) Módulo de la sala de mando
- (6) FLUOROSPOT Compact con monitor, teclado y ratón

Cesar Alberto Díaz  
DNI 12.290.162  
Apoderado Legal  
SIEMENS S.A.  
Manual de instrucciones

Cesar A. Diaz  
DN 12290162  
Apoderado  
Siemens Healthcare SA

Farm. Ignacio Oscar Fresa  
M.P. 19565  
Director Técnico  
Siemens S.A.

13739



- (1) Torre de formación de imagen digital con detector plano integrado e interruptores de seguridad a ambos lados (ver Registro Seguridad del sistema, "Interruptores de seguridad en la torre de formación de imagen digital")
- (2) Paneles de mando
- (3) OPTI-Grip
- (4) Compresor
- (5) Portadetector ajustable manualmente para detector inalámbrico móvil o chasis con autopiano motorizado, seguimiento de DFI y posición de reposo automática
- (6) Panel de mando in situ
- (7) Tablero con rieles portaaccesorios planos, carrera longitudinal y transversal motorizada

**TUI**

Todos los parámetros necesarios para el examen se visualizan en la Interfaz táctil de usuario (TUI).

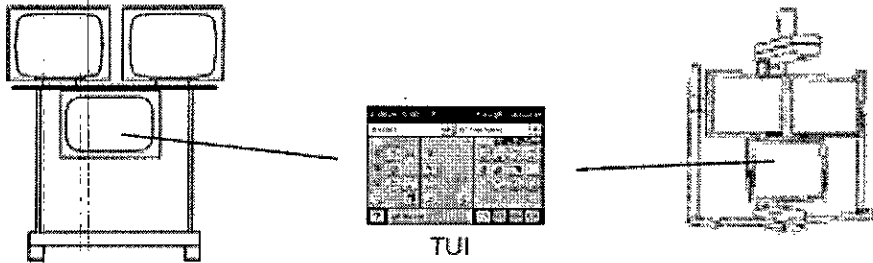
La TUI se ubica en el carro portamonitores o en el portamonitores suspendido del techo.

César Alberto Díaz  
DNI 12.290.162  
Apoderado Legal  
SIEMENS S.A.

Cesar A. Diaz  
DNI 12290162  
Apoderado  
Siemens Healthcare SA  
Manual de instrucciones

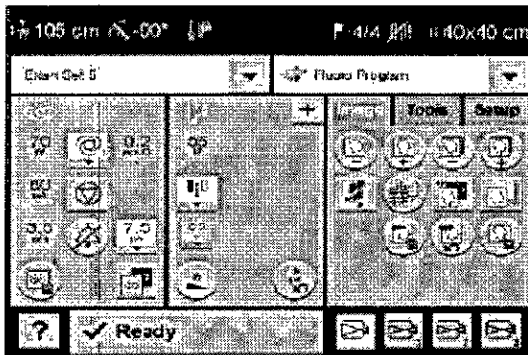
Farm. Ignacio Oscar Fresa  
N.P. 19565  
Director Técnico  
Siemens S.A.

13739

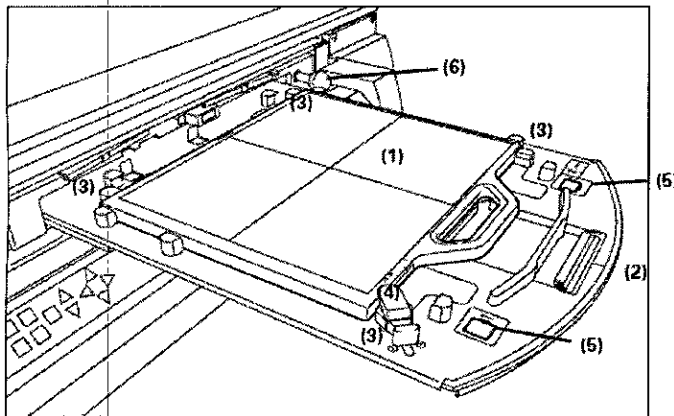


TUI en el carro portamonitores (izquierda) y en el portamonitores suspendido del techo (derecha)

*Interfaz táctil de usuario (TUI)*



*Portadetector o portachasis con detector inalámbrico o chasis Portadetector*



- (1) Detector
- (2) Empuñadura del portadetector con freno y marca de centrado medio
- (3) Topes
- (4) Palanca de bloqueo
- (5) Etiquetas que muestran la posición correcta del detector en formato horizontal y vertical
- (6) Botón de freno del desplazamiento del portadetector

**Monitor**

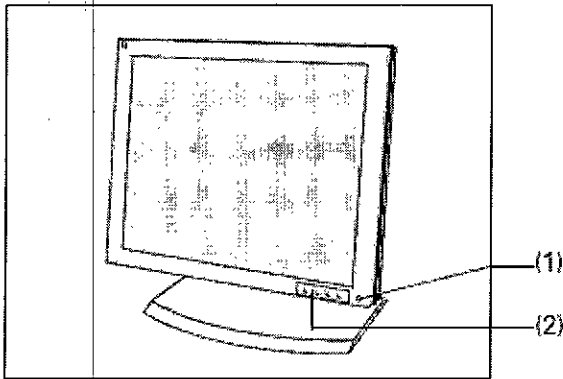
Cesar A. Díaz  
DNI 12290162  
Apoderado  
Siemens Healthcare SA

César Roberto Díaz  
DNI 12.290.162  
Apoderado Legal  
SIEMENS S.A.

Fam. Ignacio Oscar Fresa  
M.P. 19565  
Director Técnico  
Siemens S.A.



13739



(1) LED

(2) Botones (bloqueados)

**Elementos de mando** El monitor ya ha sido configurado para un rendimiento óptimo por el Servicio de Atención al Cliente de Siemens. Por ello están bloqueados los botones situados en el lateral del monitor.

**Conexión/desconexión** El equipo tiene un interruptor de red en el lado inferior, que deberá accionar si el monitor no se conecta a través del sistema.

**Indicador de funcionamiento**

La pantalla tiene un indicador LED verde de funcionamiento a la derecha de los elementos de ajuste.

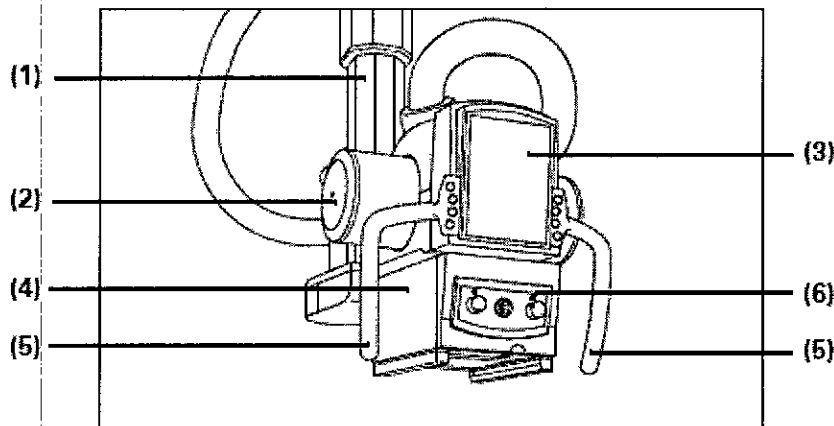
**Errores**  Si no aparece ninguna imagen o aparece una imagen borrosa, líneas verticales u otros defectos, avise al Servicio Técnico de SIEMENS.

Si no hay ninguna señal de entrada aparece el mensaje "No hay señal".

**No toque la superficie de la pantalla con objetos afilados o puntiagudos.**

**No abra nunca el monitor.**

**Tubo de rayos X suspendido del techo con colimador multiplano**



El soporte de techo 3D consta de los siguientes elementos:

- (1) Columna de elevación
- (2) Emisor de rayos X
- (3) Interfaz de usuario táctil (MAXtouch)
- (4) Colimador multiplano

Cesar A. Díaz  
DNI 12290162  
Apoderado  
Siemens Healthcare S.A.

César Alberto Díaz  
DNI 12.290.162  
Apoderado Legal  
SIEMENS S.A.

Fam. Ignacio Oscar Fresa  
M.P. 19565  
Director Técnico  
Siemens S.A.

(5) Empuñaduras con pulsadores

–Utilice las empuñaduras para llevar el emisor de forma manual a otra posición (vertical, longitudinal, transversal o girar).

(6) Panel de mando del colimador

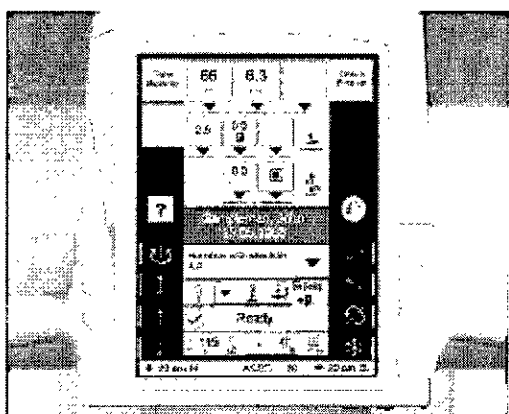
Puede realizar los desplazamientos del soporte de techo 3D con las empuñaduras y la MAXtouch.

La pantalla de la MAXtouch le informa sobre la posición del soporte (DFI, ángulo del tubo), la configuración del generador, el nombre del paciente, programas de órganos, etc.

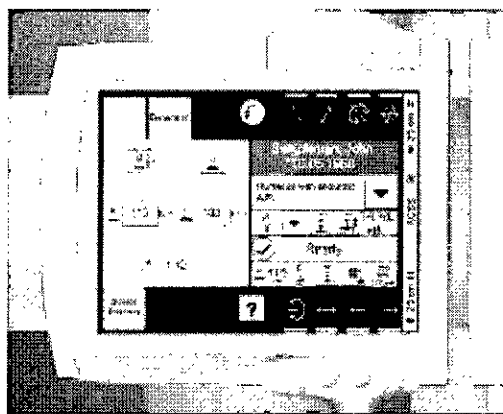
13739

*Interfaz de usuario táctil (MAXtouch)*

MAXtouch es una interfaz de usuario con pantalla táctil en color para controlar múltiples funciones. La pantalla táctil corrige la orientación de la visualización, de vertical a horizontal, cuando el tubo de rayos X se bascula 90°.

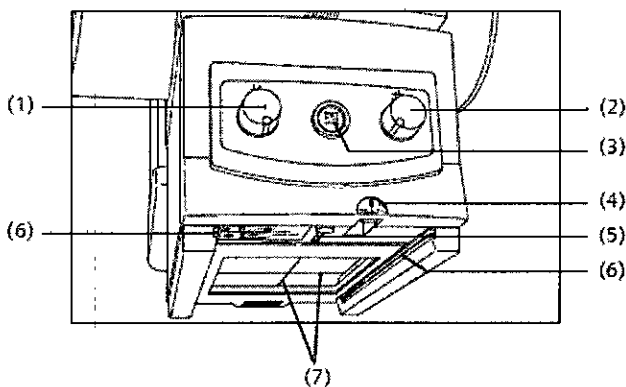


Orientación vertical de MAXtouch (izquierda)



Orientación horizontal de MAXtouch (derecha)

*Colimador multiplano*



(1) Colimación manual vertical

– (el giro en sentido antihorario cierra el colimador, el giro en sentido horario abre el colimador)

(2) Colimación manual horizontal

– (el giro en sentido antihorario cierra el colimador, el giro en sentido horario abre el colimador)

(3) Botón del localizador luminoso de campo entero y del localizador luminoso lineal – se desconecta automáticamente tras 10 - 90 s (configurable)

César A. Díaz  
DNI 12290162  
Apoderado  
Siemens Healthcare SA

César Alberto Díaz  
DNI 12.290.162  
Apoderado Legal  
Siemens S.A.

Farm. Ignacio Oscar Fresa  
M.P. 18565  
Director Técnico  
Siemens S.A.

13739

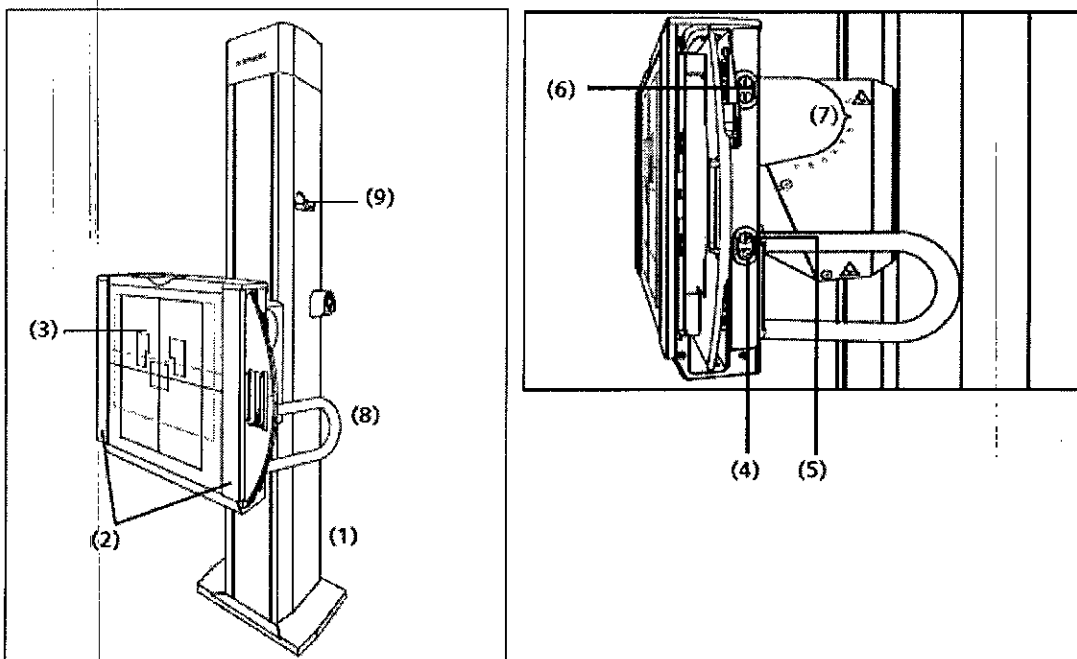
- (4) Cinta métrica para medir la DFI/DFO
- (5) Localizador láser lineal con cubierta deslizante.
- (6) Rieles portaaccesorios
- (7) Coordenadas en la ventana del localizador luminoso

**Cinta métrica para medir la DFI/DFO (4)**

**LASER APERTURE**

La cinta métrica (4) tiene dos escalas:  
en pulgadas (escala izquierda) y en cm (escala derecha).

*Elementos de mando*



- (1) Columna del soporte
- (2) Rieles de accesorios (a ambos lados)
- (3) Panel frontal con indicadores de posición del detector y campos de medición
- (4) Botón para desbloquear el mecanismo de basculación (a ambos lados)
- (5) Botón para el desplazamiento vertical manual (a ambos lados)
- (6) Botones para el desplazamiento vertical motorizado (a ambos lados)
- (7) Ángulo de basculación
- (8) Asideros del paciente (a ambos lados)
- (9) Soporte para el telemando manual

César Alberto Díaz  
DNI 12.290.162  
Apoderado Legal  
SIEMENS S.A.

Cesar A. Díaz  
DNI 12290162  
Apoderado  
Siemens Healthcare SA

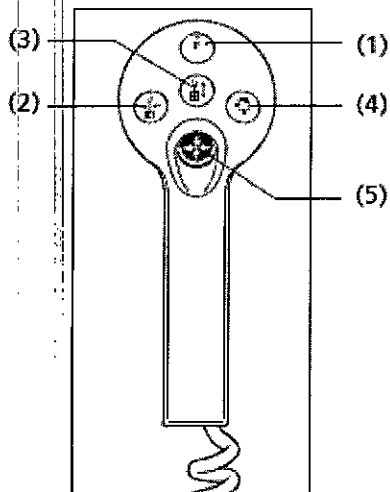
Manual de instrucciones

Fam. Ignacio/Oscar Fresa  
M.P. 18565  
Director Técnico  
Siemens S.A.

Página 7 de 26

*Telemando manual BWS*

El telemando manual BWS se puede montar a la izquierda o a la derecha de la columna del soporte mural.



Botón N°	Icono	Descripción
(1)		<b>Posición de reposo</b> Cambio de la función del botón POG a posición de reposo - El LED verde está encendido. Nota: Posición de reposo solo en dirección vertical Tras alcanzar la posición de reposo, vuelva a desconectar inmediatamente esta función. - El LED verde está apagado.
(2)		<b>Botón de centrado (el tubo respecto al detector)</b> Nota: Centrado automático solo en dirección vertical
(3)		<b>Botón de seguimiento (el tubo respecto al detector)</b> Ver "Seguimiento de la DFI" → p. 20
(4)		<b>Interruptor del localizador luminoso</b>
(5)		<b>Sin función</b>

**Exposímetro automático IONTOMAT**

Para el control automático de la exposición, el portal detector está dotado de cámaras de ionización IONTOMAT.

César Alberto Díaz  
DNI 12290162  
Apoderado Legal  
SIEMENS S.A.

Farm. Ignacio Oscar Fresa  
M.F. 19565  
Director Técnico  
Siemens S.A.

Manual de instrucciones

Cesar A. Diaz  
DNI 12290162  
Apoderado  
Siemens Healthcare SA

Página 8 de 26

Todas las radiografías murales se pueden realizar mediante el exposímetro automático IONTOMAT. Durante la adquisición el exposímetro automático IONTOMAT desconectará automáticamente la exposición emitida.

Para ello dispone de plantillas de tres campos que se pueden introducir en los rieles portaaccesorios del colimador multiplano para proyectar los campos de medición del IONTOMAT sobre el objeto.

◆ Seleccione el campo de medición IONTOMAT en función de la región que se desea radiografiar.

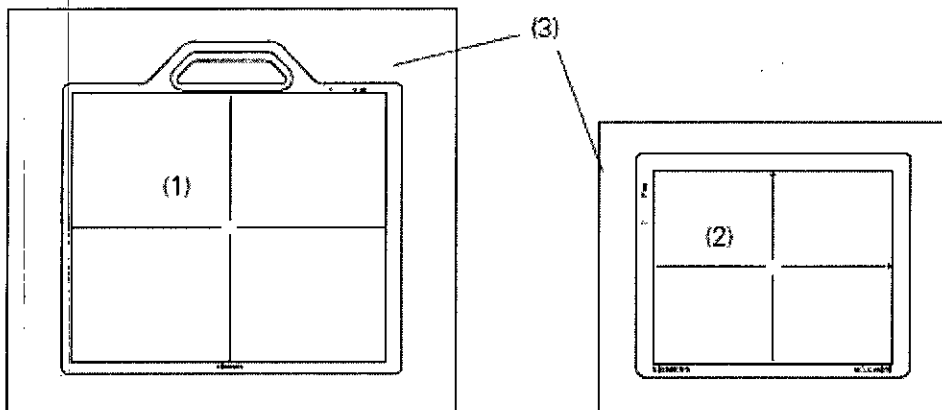
La parte más importante de la región que desea adquirir se debe encontrar *exactamente* sobre el campo de medición.

En la proximidad del campo de medición no debe existir radiación directa, porque la desconexión prematura causada por la misma produciría una subexposición.

Solución Buena colimación o cubierta de plomo.

*Al seleccionar un campo de medición IONTOMAT, asegúrese de que el paciente se encuentra en una posición anatómicamente correcta con respecto al campo de medición para evitar exposiciones erróneas.*

Detectores inalámbricos  
(MAX wi-D o MAX mini)



- (1) Detector MAX wi-D, a utilizar en la mesa, en el soporte mural y para exposiciones libres
- (2) Detector MAX mini, solo para exposiciones libres
- (3) Indicadores del detector

**Descripción general**

El detector inalámbrico es parte de la cadena de adquisición de imagen digital en un sistema radiológico global. Está provisto de un equipo portátil diseñado para aplicaciones móviles.

La comunicación se realiza a través de una interfaz Wi-Fi.

**Descripción del detector**

**MAX wi-D** El MAX wi-D tiene un asa en la carcasa para un fácil manejo, indicadores LED del estado interno y un conector para servicio. La parte posterior (con respecto al array sensible activo) incluye contactos eléctricos para recargar la batería reemplazable.

César Alberto Díaz  
DNI 12290162  
Apoderado Legal  
SIEMENS S.A.

Fam. Ignacio Oscar Fresa  
M.P. 19565  
Director Técnico  
Siemens S.A.

Manual de instrucciones  
César A. Díaz  
DNI 12290162  
Apoderado  
Siemens Healthcare SA

## Fluorospot Compact

Todos los modelos tienen la opción del FLUOROSPOT Compact (FLC) es un sistema de formación de imagen digital que permite gestionar, adquirir, visualizar, postprocesar, exponer y archivar imágenes radiográficas provenientes de los estudios de pacientes. FLC también permite gestionar las imágenes endoscópicas y ecográficas de esos mismos estudios.

El componente principal de FLUOROSPOT Compact es un PC con el sistema operativo Windows XP®.

Sólo se requieren conocimientos básicos sobre el manejo de PC y de Windows® para familiarizarse rápidamente con el manejo del sistema de imagen.

### Capacidades:

El sistema de formación de imagen ofrece un gran número de funciones de fácil manejo, p. ej.:

- Administración de estudios y apoyo al flujo de trabajo, p. ej. lista de trabajo DICOM (Modality Performed Procedure Step ) y MPPS (Digital Imaging and Communications in Medicine)
- Administración de programas de órganos
- Consola de mando integrada del generador
- Adquisición y visualización de imágenes
  - Imágenes o series DFR<sup>1</sup> y RAD<sup>2</sup> del detector plano (FD) integrado
  - Imágenes capturadas con el Gestor de vídeos, p. ej. imágenes ecográficas o endoscópicas
- Postprocesamiento de imágenes
  - Funciones de anotación
  - Funciones gráficas
  - Funciones especiales para procesar imágenes RAD
  - Funciones para comprobar la calidad de la imagen
- Documentación (vista previa de películas, documentación en película, impresión en papel, informe médico y Envío DICOM)
- Archivado o exportación a través de la red, o exportación a CD/DVD/memoria USB

<sup>1</sup> DFR = Fluororradiografía digital, escopia y adquisiciones

<sup>2</sup> RAD = Radiografía

### Aplicación:

El sistema de imagen FLUOROSPOT Compact se puede utilizar para una gran variedad de exploraciones radiológicas y urológicas.

### Componentes del Sistema:

El sistema digital de imagen FLUOROSPOT Compact consta de los siguientes componentes:

- PC y electrónica
- Monitores de imagen (TFT LCD) en la sala de exploración y de mando
- Monitor de referencia de uso múltiple (TFT LCD) en la sala de exploración
- Unidad de CD/DVD
- Teclado y ratón

### Configuración del sistema de imagen:

César Alberto Díaz  
DNI 12.290.162  
Apoderado Legal  
SIEMENS S.A.

Cesar A. Diaz  
DNI 12290162  
Apoderado

Siemens Healthcare SA

Farm. Ignacio Oscar Fresa  
M.P. 19565  
Director Técnico  
Siemens S.A.

Página 10 de 26

El sistema de imagen FLUOROSPOT Compact ofrece las siguientes características:

Registro de paciente

- DICOM Worklist (HIS/RIS) para la recepción de datos del paciente procedentes de una red clínica, MPPS (incluido en DICOM Worklist)

13739

Examen

- Bucle fluoro (Fluoro Loop)
- Escopia de alta velocidad
- Monitores de referencia (TFT LCD) en la sala de exploración y/o de mando
- CAREPROFILE: colimación sin radiación
- CAREPOSITION: posicionamiento del paciente sin radiación
- CAREVISION: Radioscopia pulsada
- Adquisición RAD

Postprocesado

- Armonización (DDO), también online

Documentación

- Grabación en CD/DVD para archivar sus imágenes en varios formatos
- Grabación en DVD de secuencias de escopia
- Interfaz para almacenar imágenes de escopia y adquisiciones en una grabadora de vídeo
- Envío DICOM para transferir imágenes a una red clínica
- DICOM Print para transferir imágenes a una cámara de copia impresa a través de una red clínica
- DICOM Query/Retrieve para recuperar imágenes desde una red clínica
- Informes de dosis DICOM
- Impresora de papel

Los procesos de transferencia se realizan en un segundo plano.

General

- RemoteAssist (escritorio remoto)
- Seguridad HIPAA. La función HIPAA (Health Insurance Portability and Accountability Act) ofrece medios para evitar que las personas no autorizadas usen indebidamente el sistema de imagen FLUOROSPOT Compact, los datos y las imágenes del paciente.

**Pantallas y elementos de mando:**

**-Puestos de mando**

Las funciones del sistema de formación de imagen se pueden manejar desde la sala de mando y algunas también desde la sala de exploración:

- Con teclado y ratón en la consola de la sala de mando
- Con el mando manual desde la sala de exploración o de mando

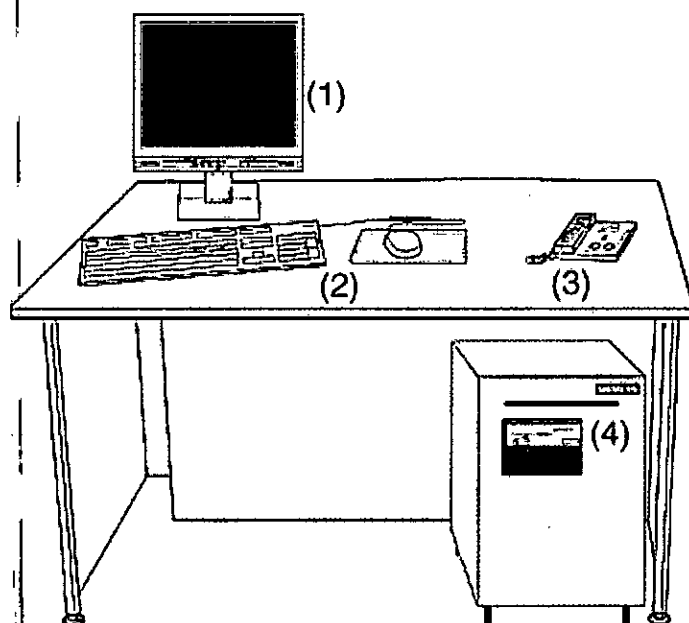
La consola

César Alberto Díaz  
DNI 12.290.162  
Apoderado Legal  
SIEMENS S.A.

Cesar A. Díaz  
DNI 12290162  
Apoderado  
Siemens Healthcare SA

Fam. Ignacio Oscar Fresa  
M.P. 19565  
Director Técnico  
Siemens S.A.

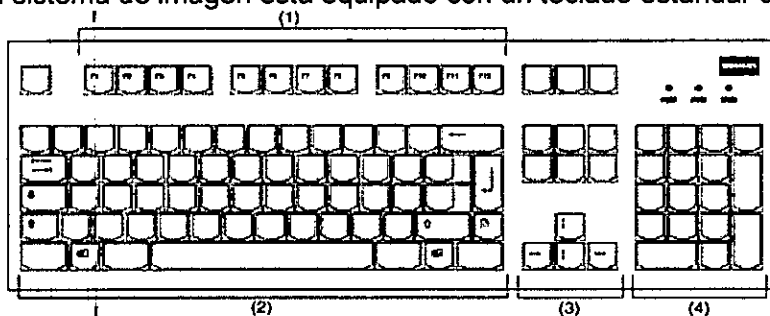
13739



- (1) Monitor de imagen (LCD)
- (2) Teclado y ratón
- (3) Panel de control con mando manual
- (4) PC y electrónica con unidad CD/DVD

**Teclado**

El sistema de imagen está equipado con un teclado estándar de PC.



- (1) Teclas de función
- (2) Teclado mecanográfico
- (3) Teclas de control del cursor
- (4) Teclado numérico

Las diferencias entre Agile y Agile Max se presentan en el detector, que le otorgan al último una mejor performance. Ellas son:

- Menor espesor (19 mm, el otro modelo 25 mm) y más liviano (3 kg, el otro modelo 4,8 kg.).
- Imagen de previsualización más rápida (2 seg, el otro modelo 5 seg)
- Funcionamiento de la batería (3,5 hs, el otro modelo 2 hs)
- Imágenes por ciclo de la batería (525, el otro modelo 180)

*E*

Manual de Instrucciones  
César Alberto Díaz Apoderado  
DNI 12.290.162  
Apoderado Legal  
SIEMENS S.A.

César A. Díaz  
DNI 12290162  
Apoderado

Farm. Ignacio Oscar Fresa  
M.P. 19565  
Director Técnico  
Siemens S.A.

Página 17 de 26



-MAXalign, permite mayor movilidad al tubo y al detector, optimizando la cantidad de disparos para obtener la imagen correcta.

**Accesorios**

- Kit intervencionista
- Colchoneta de posicionamiento del paciente
- Asidero lateral
- Tira asidero de protección, extremo craneal
- Asidero
- Apoyacabeza
- Apoyabrazos
- Apoyahombros, 1 par
- Apoyapiernas
- Reposapiés
- Sujetapiés
- Taburete giratorio
- Cinta de compresión
- Soporte del frasco de perfusión
- Portachasis, lateral
- Portachasis sin sujetachasis
- Soporte del detector, lateral
- Asidero de estiramiento del paciente
- Cinta de inmovilización
- Soporte Ortho
- Palancas de freno
- Soporte de la regla
- Soporte Ortho, tarima plegable
- Peldaño adicional
- Filtros de compensación
- Soporte para ocho filtros
- Montaje del soporte mural
- Plantilla de tres campos (juego)
- Localizador láser
- Protector del FD (soporte del paciente)
- Rejillas portátiles
- Soporte mural para rejillas, contrapesos y protección contra la radiación
- Protección contra la radiación de la parte superior del cuerpo
- Protección contra la radiación, torre de formación de imagen
- Protección contra la radiación lateral
- Soporte BABIX
- Soporte BABIX
- Camilla para la cuna BABIX
- Colgador BABIX, para BABIX en U o plano
- Soporte manual para cuna pediátrica
- Mesa de paciente móvil Camilla UM
- Mesa de paciente Prognost XP
- Mesas de paciente móviles Prognost XPE y XPE-Akku
- Portadetector para mesas Prognost
- Soporte del detector móvil CR
- Interruptor de pedal de escopia y radiografía
- Lámpara de examen

13739

Cesar Alberto Díaz  
DNI 12.290.162  
Apoderado Legal  
SIEMENS S.A.

Cesar A. Díaz  
DNI 12290162  
Apoderado  
Siemens Healthcare SA

Farm. Ignacio Oscar Fresa  
M.P. 19565  
Director Técnico  
Siemens S.A.

73739

Inyector.  
Intercomunicador en la sala de mando  
Uroskop Omnia Max  
Emisor/detector plano  
Tablero del paciente  
Mesa de paciente  
Cubierta de la unidad superior  
Juego de colchonetas  
Brazo soporte  
Monitor TFT en color de 19" (48 cm)  
Monitor TFT b/n de 19" (48 cm) (opcional)  
Detector plano de 43 x 43 cm  
Generador de rayos X POLYDOROS F  
Emisor de rayos X OPTITOP 150/40/80 HC-100  
Sistema colimador  
Sistema de fluororadiografía digital FLUOROSPOT Compact (FLC)  
Bucle Fluoro, Paquete de seguridad (HIPAA), Gestor de vídeo  
Monitor para referencia/endoscopia/ecografía  
Salida del Gestor de vídeo  
HD EndoStore  
Programa CARE: CAREMATIC, CAREFILTER, CAREVISION, CAREPROFILE  
(opcional), CAREPOSITION (opcional), CAREMAX (opcional)  
Interfaces de red DICOM 3 para FLUOROSPOT Compact  
DICOM Send/St C (configuración básica)  
DICOM Query/Retrieve (opcional)  
DICOM Worklist/MPPS (opcional)  
DICOM Print (opcional)  
Grabadora de DVD para grabación de escopia (opcional)  
Grabadora de CD/DVD  
Memoria USB  
Interfaz de impresora en papel  
Prolongación del tablero de 30 cm. (opcional)  
Apoyapiernas Coxafix con clip (opcional)  
Apoyapiernas Coxafix deslizante (opcional)  
Perneras pediátricas (opcionales)  
Apoyapiernas Amatech (opcional)  
Apoyapiés Amatech (opcional)  
Protector de brazo  
Colchoneta de mesa con apoyacabeza  
Sujetamanos del paciente (opcional)  
Apoyahombros (opcional)  
Apoyabrazos de paciente (opcional)  
Bandeja de drenaje (opcional)  
Bastidor para bolsa de drenaje de plástico (opcional)  
Apoyacodos  
Soporte de la unidad de control manual  
Asiento de micción (opcional)  
Banquillo reposapiés (opcional)  
Barras de mano (opcionales)  
Arco de separación del área anestésica (opcional)  
Soporte del frasco de infusión (opcional)

César Alberto Díaz  
DNI 12.290.162  
Apoderado Legal  
SIEMENS S.A.

Cesar A. Diaz  
DNI 12290162  
Apoderado  
Siemens Healthcare SA

Farm. Ignacio Oscar Fresa  
MP 16565  
Director Técnico  
Siemens S.A.

Página 14 de 26

Manual de instrucciones

93739

- Sujetacables de endoscopia (opcional)
- Estante de endoscopia (opcional)
- Protección contra la radiación extraíble (opcional)
- Mesa de monitores de la sala de mando (opcional)
- Carro de accesorios (opcional)
- Panel iluminado "MoodLight" (opcional)

3.3. Cuando un producto médico deba instalarse con otros productos médicos o conectarse a los mismos para funcionar con arreglo a su finalidad prevista, debe ser provista de información suficiente sobre sus características para identificar los productos médicos que deberán utilizarse a fin de tener una combinación segura.

**Combinación con otros productos o componentes**

Por motivos de seguridad sólo se deben utilizar en combinación con el sistema los productos o componentes expresamente autorizados por Siemens AG, Healthcare Sector.

Para obtener más información sobre el estado actual del equipo y las combinaciones y actualizaciones actualmente autorizadas:

Póngase en contacto con el representante de ventas local autorizado.

**Interfaces** Los equipos accesorios conectados a las interfaces analógicas o digitales deben certificarse según las normas IEC respectivas (por ejemplo, IEC 950 para el equipo de procesamiento de datos e IEC 60601-1-1 para el equipo médico).

Todas las configuraciones deben cumplir además con la versión válida de la norma de sistema IEC 60601-1.

Se considera que cualquier persona que conecte equipo adicional a la conexión de entrada de señal está configurando un sistema médico. Por lo tanto, dicha persona es responsable de que el sistema cumpla los requisitos de la versión válida del estándar de sistemas IEC 60601-1-1.

Si tiene dudas, consulte al Servicio Técnico o a su representante local.

Sólo deben utilizar los sistemas las personas que tengan los conocimientos especializados necesarios después de asistir a un curso, por ejemplo, médicos, radiólogos, cardiólogos y médicos especialistas.

**Población de pacientes**  De neonatos a geriatría.

**Perfil del usuario**  El uso del sistema descrito en este Manual del operador exige habilidades y conocimientos médicos y técnicos específicos al menos en los siguientes campos: protección contra la radiación, procedimientos de seguridad y seguridad del paciente.

Las personas que usen, desplacen y manejen el sistema deben haber adquirido esos conocimientos y habilidades durante sus estudios.

**Comprensión del idioma**

El usuario debe comprender el idioma del Manual del operador antes de manipular el sistema.

**Curso del equipo**  El suministro del equipo incluye un curso de aplicaciones de acuerdo con el contrato de entrega. Antes de utilizar el sistema es obligatorio realizar este curso de aplicaciones ofrecido por el representante de Siemens.

El curso de seguimiento, necesario debido a la rotación de personal, es responsabilidad del operador del sistema. Todos los cursos adicionales se pueden pedir a Siemens Healthcare.

Cesar Alberto Díaz  
DNI 12.290.162  
Apoderado Legal  
SIEMENS S.A.

Farm. Ignacio Oscar Fresa  
M.P. 19565  
Director Técnico  
Siemens S.A.

Manual de instrucciones

Cesar A. Díaz  
DNI 12290162  
Apoderado  
Siemens Healthcare SA

Página 15 de 26

#### Manual del operador y precauciones

Lea y comprenda todas las instrucciones del Manual del operador antes de intentar usar el sistema y solicite cursos adicionales a Siemens Healthcare si es necesario.

Conserve siempre el Manual del operador junto al equipo y revise periódicamente los procedimientos y las precauciones de seguridad.

Si no se siguen las instrucciones de uso y las precauciones de seguridad, se pueden producir lesiones serias al paciente, al usuario o a terceros.

**Seguridad del paciente**  Ayude al paciente a subirse y bajarse de la mesa.

Asegúrese de colocar las vías del paciente (l. V., oxígeno, etc.) de forma que no queden atrapadas al desplazar el equipo.

No deje nunca al paciente solo en la sala del sistema.

- Los pacientes sin observación pueden caerse de la mesa, activar un control de desplazamiento o sufrir otros problemas peligrosos.

#### Protección contra la radiación

Use siempre los datos técnicos adecuados para cada procedimiento para minimizar la exposición a los rayos X y obtener los mejores resultados diagnósticos posibles.

#### Establecer procedimientos de urgencia

No se puede determinar siempre si algún componente (como los tubos de rayos X) está cerca del final de su vida útil. Estos componentes pueden dejar de funcionar durante el examen de un paciente.

Establezca procedimientos de manejo del paciente para el caso de pérdida de formación de imagen de escopia o de otras funciones del sistema durante un examen.

#### Información general sobre seguridad Software

**Idioma Copyright** El software del sistema y del usuario utilizado en este producto está protegido por las leyes de derechos del autor.

**Conformidad DICOM** El sistema de imagen es conforme al estándar DICOM. Puede solicitar a Siemens una declaración de conformidad DICOM.

#### Advertencia

**Uso del sistema por parte de usuarios sin formación**

**Peligro de diagnóstico o tratamiento incorrecto por una mala interpretación de la información de la imagen**

Sólo deben utilizar el sistema las personas que posean los conocimientos especializados necesarios, por ejemplo, pueden utilizarlo médicos, radiólogos, técnicos y Técnicos superiores de diagnóstico por imagen (TSID), tras la oportuna formación en el uso de la aplicación.

#### Software de otro fabricante

Sólo se permite utilizar para este producto software autorizado por Siemens.

**Antivirus** En el software de sistema instalado en el dispositivo se ha incluido un antivirus que puede activar el Servicio Técnico de Siemens.

Si el antivirus detecta un virus, se visualizará el siguiente mensaje:

La información sobre el virus detectado se enviará automáticamente al Siemens Uptime Services.

En cada inicio se efectúan actualizaciones remotas requeridas para comprobar las definiciones de virus y el software antivirus. Se comprueba automáticamente si existen nuevos datos y se visualiza el cuadro de diálogo Distribución de software.

Se recomienda instalar todas las nuevas definiciones de virus y el nuevo software antivirus haciendo clic en el botón Sí.

César Alberto Díaz

DNI 12.290.162

Apoderado Legal

SIEMENS S.A.

Manual de instrucciones

Farm. Ignacio Oscar Fresa  
M.P. 19565  
Director Técnico  
Siemens S.A.

Página 16 de 26

Cesar A. Diaz

DNI 12290162

Apoderado

Siemens Healthcare SA

E.

**Precaución**

Utilización de software o componentes de hardware no aprobados o manipulados  
Peligro de fallo con el consiguiente peligro para los pacientes y el equipo  Utilice sólo componentes de software o de hardware autorizados por Siemens.

Las reparaciones sólo deben realizarse con la aprobación por escrito de Siemens.

**Precaución**

Manipulaciones no permitidas o erróneas/cambios del software o conexión del sistema a una red

Diagnóstico retrasado o sin diagnóstico

Asegúrese de que se toman todas las precauciones necesarias respecto al nivel de seguridad existente al añadir una funcionalidad o al alterar la configuración entregada.

Iluminación de la sala Según la norma DIN 68 68-571, la iluminación en salas en las que se realizan diagnósticos en dispositivos de reproducción de imágenes (monitores) debe cumplir los siguientes requisitos:

La iluminación debe ser ajustable y antideslumbrante.

El ajuste de la intensidad de iluminación debe ser reproducible (por ejemplo, atenuador de la intensidad provisto de escala).

En la posición de funcionamiento de los monitores no se deben producir reflexiones, ni reflejos de ventanas, lámparas, vitrinas, etc.

*3.4. Todas las informaciones que permitan comprobar si el producto médico está bien instalado y pueda funcionar correctamente y con plena seguridad, así como los datos relativos a la naturaleza y frecuencia de las operaciones de mantenimiento y calibrado que haya que efectuar para garantizar permanentemente el buen funcionamiento y la seguridad de los productos médicos*

**Pruebas diarias**

Después de conectar el sistema  Realice una inspección visual de todas las pantallas e indicadores de las unidades de mando. El sistema está correcto si se dan las siguientes condiciones:  No se indican errores.  El indicador de radiación CON. de las unidades de mando no se enciende.  La lámpara de advertencia de radiación de la sala no se enciende. Utilice sólo interruptores de pedal de SIEMENS (piezas originales aprobadas) para conectar la radiación. Antes de realizar el examen  Retire todos los objetos y equipos innecesarios de la zona de desplazamiento del equipo.  Retire los accesorios y equipos auxiliares innecesarios de los rieles portaaccesorios y del colimador primario.  Fije de forma segura los dispositivos necesarios para posicionar e inmovilizar al paciente en el equipo.  Fije todos los accesorios de seguridad correctamente (por ejemplo, reposapiés, tira asidero de protección, empuñadura, tira asidero) y compruebe que estén bien asegurados.  Limpie cualquier medio de contraste de la mesa de paciente, la plancha de protección y la cubierta del seriador.

Recomendación  A modo de prueba, realice una exposición radiográfica a formato completo con el formato más grande posible.

**Prueba de funcionamiento de los botones de PARO**

Efectúe un desplazamiento arbitrario del sistema.  Pulse el botón de PARO durante el desplazamiento. - El desplazamiento en cuestión debe interrumpirse inmediatamente.  A continuación, desbloquee el botón (gírelo en sentido horario).

Prueba de funcionamiento de los interruptores de proximidad (protección contra colisiones)  Efectúe un desplazamiento arbitrario del sistema.  Pulse un interruptor

Cesar A. Díaz  
DNI 12290162  
Apoderado Legal  
SIEMENS S.A.  
Cesar A. Díaz  
DNI 12290162  
Apoderado  
Siemens Healthcare SA

Oscar Fresa  
M.P. 19565  
Director Técnico  
Siemens S.A.

E.

de proximidad durante el desplazamiento. – El desplazamiento en cuestión debe interrumpirse inmediatamente. – Tras soltar el interruptor de proximidad, vuelven a ser posibles todos los desplazamientos del equipo. Durante el examen  Compruebe el indicador de radiación CONECTADA. – Sólo debe encenderse si se pulsa uno de los conmutadores de escopia durante una radiografía.  Compruebe los dispositivos de posicionamiento del paciente, por ejemplo, la tira asidero de protección y la empuñadura.  Conecte los movimientos del sistema sólo bajo las siguientes condiciones: – El paciente o terceros no corren peligro de lesiones. – Ningún objeto bloquea el recorrido de los desplazamientos del sistema. Precaución Defecto en la cadena de vídeo Radiación sin imagen  Si se indica radiación sin que aparezca una imagen en el monitor, desconecte el sistema y llame al Servicio Técnico.

13739

#### Pruebas mensuales

Compruebe el funcionamiento del botón de DESCONEXIÓN de emergencia y del interruptor rojo de PARO DE EMERGENCIA. Exposímetro automático  Fije aprox. 45 kV, modo IONTOMAT y bajo rendimiento.  Coloque un chasis sin placa en el portachasis.  Cierre el colimador del tubo.  Coloque un delantal plomado, doblado al menos cuatro veces, en la trayectoria del haz.  Mantenga pulsado el pulsador de disparo radiográfico. – El indicador de radiación CON. de la consola de mando del sistema debe encenderse. – El mensaje "límite" se visualiza en la TUI.  Suelte el pulsador de disparo radiográfico.  Abra el colimador del tubo y retire el delantal plomado.  Pulse el pulsador de disparo radiográfico. – El indicador de radiación CON. sólo debe encenderse brevemente (menos de 0,1 s). Regulación automática de la dosis/tiempo  Cierre el colimador del tubo.  Coloque un delantal plomado, doblado al menos cuatro veces, en la trayectoria del haz.  Conecte la escopia. – Debe visualizarse el valor kV máximo (aproximadamente 110 kV).  Desconecte la escopia.  Retire el delantal plomado de la trayectoria del haz.  Abra el colimador del tubo al formato I.I.  Conecte la escopia. – Debe visualizarse el valor kV mínimo (aproximadamente 40 kV).  Desconecte la escopia. <sup>1</sup> Si durante las siguientes pruebas se produce cualquier desviación de los valores dados, desconecte el sistema y llame inmediatamente al Servicio Técnico de Siemens.

#### Colimación automática en el funcionamiento con chasis

Inserte un chasis aprobado.  Colime al formato más pequeño o cierre el colimador.  Seleccione el modo automático.  Conecte el localizador luminoso y observe el área de luz en la mesa de paciente.  Presione el pulsador de disparo radiográfico hasta la posición de preparación. – Las láminas del colimador se abren al tamaño del chasis insertado. – La colimación del localizador luminoso cambia en consecuencia. – Debido a la geometría de la radiación, la zona de luz debe ser menor que el campo de radiación en el visor.

#### Colimación automática durante la escopia

Esta prueba debe realizarse para cada formato seleccionable del I.I.  Retire el chasis.  Conecte la escopia.  Abra completamente el colimador. – Los bordes del colimador aún deben ser visibles en el monitor.  Desconecte la escopia. Pruebas legalmente exigidas Infórmese en la Sección Seguridad.

Nota En Alemania, el control automático de la dosis/tiempo se prueba durante la prueba de constancia.

#### 3.5. La información útil para evitar ciertos riesgos relacionados con la implantación del producto médico

Farm. Ignacio Oscar Fresa  
 M.P. 19565  
 Director Técnico  
 Siemens S.A.

Página 18 de 26

César Alberto Díaz  
 Manual de instrucciones  
 DNI 12.290.162  
 Apoderado Legal  
 SIEMENS S.A.

César A. Díaz  
 DNI 12290162  
 Apoderado  
 Siemens Healthcare SA

N/A

13739

3.6. La información relativa a los riesgos de interferencia recíproca relacionados con la presencia del producto médico en investigaciones o tratamientos específicos

N/A

3.7. Las instrucciones necesarias en caso de rotura del envase protector de la esterilidad y si corresponde la indicación de los métodos adecuados de reesterilización

N/A

3.8. Si un producto médico está destinado a reutilizarse, los datos sobre los procedimientos apropiados para la reutilización, incluida la limpieza, desinfección, el acondicionamiento y, en su caso, el método de esterilización si el producto debe ser reesterilizado, así como cualquier limitación respecto al número posible de reutilizaciones.

#### Limpieza y desinfección

Advertencia Uso de líquidos, aerosoles o productos de limpieza agresivos

Riesgo de descarga eléctrica o daños al sistema  Utilice solamente las sustancias recomendadas para limpieza y desinfección.  No permita que los líquidos de limpieza penetren por las aberturas del sistema (p. ej. rejillas de ventilación, huecos entre las cubiertas).  Tenga en cuenta las instrucciones para la limpieza y desinfección.

Advertencia Limpieza o desinfección inadecuadas Peligro de infección  Limpie y desinfecte todas las piezas y superficies contaminadas y todas las piezas que entren (o que hayan entrado) en contacto con el paciente.  Para limpiar sólo se debe utilizar agua o una solución acuosa diluida y tibia de detergente doméstico.  Para desinfectar, use los desinfectantes comunes de superficies recomendados.

Nota Los agentes nebulizados pueden penetrar en el interior del equipo. La penetración de líquidos puede dañar los componentes electrónicos y formar mezclas inflamables de aire/disolvente.

#### Limpieza

Antes de iniciar los trabajos de limpieza, desconecte el equipo de forma correcta.  Limpie todas las piezas contaminadas y todas las piezas que entren o que hayan entrado en contacto con el paciente. Unidades Sólo se debe utilizar agua o una solución acuosa diluida y tibia de detergente doméstico.  Limpie las diferentes partes del sistema con un paño o un algodón húmedo. Ranuras de ventilación  Mantenga libres las ranuras de ventilación de todos los componentes. Monitores, pantallas táctiles y teclado Para limpiar las pantallas o los monitores utilice sólo un paño húmedo sin productos de limpieza.  Limpie la pantalla.  Séquela a continuación frotando con un paño suave de algodón.  Limpie inmediatamente la suciedad (p. ej. manchas de medio de contraste). Plásticos Utilice solo productos de limpieza para plexiglás, detergente para vajillas, jabón líquido o detergentes domésticos. Nota Utilice guantes para prevenir

Firma Oscar Fresca  
MPS/19565  
Director Técnico  
Siemens S.A.

Manual de instrucciones

César A. Díaz  
DNI 12290162  
Apoderado  
Siemens Healthcare SA

Página 19 de 26

César Alberto Díaz  
DNI 12.290.162  
Apoderado Legal  
SIEMENS S.A.

infecciones. Nota Las pantallas LCD son sensibles a daños mecánicos.  ¡Evite los arañazos y golpes!  Retire inmediatamente las gotas de agua. – El contacto prolongado con agua decolora la superficie.  Si el frontal del panel está sucio, límpielo con un paño de microfibra y, en caso necesario, con un producto de limpieza para cristales.  Limpie las diferentes partes de la carcasa sólo con un producto de limpieza para plásticos. Nota Los productos de limpieza agresivos (por ejemplo TCE, acetona, alcohol y todos los productos que contengan estos componentes) pueden producir fisuras y, finalmente, la rotura del material a la mínima presión.

13739

#### Piezas accesorias

Observe que para determinadas piezas accesorias existen instrucciones específicas para la limpieza en los capítulos correspondientes. Si no existen indicaciones especiales al respecto, se aplican, por regla general, los siguientes puntos:  Utilice una solución tibia de detergente y un paño suave para eliminar la suciedad ligera.  Elimine la suciedad mayor en primer lugar con un paño empapado en alcohol y enjuague con agua sin aditivos.  Elimine las manchas de sangre con agua fría.  Elimine las manchas de medio de contraste con agua caliente.  Tras la utilización de desinfectantes, enjuague siempre con agua sin aditivos.

#### Desinfección

Desinfecte todas las piezas que puedan haber entrado en contacto con el paciente directa o indirectamente.  Además, se debe cumplir con el plan de higiene del hospital.  Desinfecte el sistema sólo frotándolo.

Para desinfectar superficies se recomiendan los siguientes componentes activos:  Compuestos cuaternarios  Derivados de guanidina Esterilización El sistema no requiere esterilización.

Nota  Siga las instrucciones de uso del fabricante al utilizar estos desinfectantes. El uso de desinfectantes distintos a los recomendados puede causar trastornos de salud al usuario o dañar el sistema.

### 3.9. Información sobre cualquier tratamiento o procedimiento adicional que deba realizarse antes de utilizar el producto médico (por ejemplo, esterilización, montaje final, entre otros;

Sólo deben utilizar los sistemas las personas que tengan los conocimientos especializados necesarios después de asistir a un curso, por ejemplo, médicos, radiólogos, cardiólogos y médicos especialistas.  Población del paciente: De neonatos a geriatría.  Perfil del usuario: El uso del sistema descrito en este Manual del operador exige habilidades y conocimientos médicos y técnicos específicos al menos en los siguientes campos: protección contra la radiación, procedimientos de seguridad y seguridad del paciente. Las personas que usen, desplacen o trabajen con el sistema deben haber adquirido esos conocimientos y habilidades durante sus estudios.  Comprensión del idioma: El usuario debe comprender el idioma del Manual del operador antes de manipular el sistema.  Curso del equipo: El suministro del equipo incluye un curso de aplicaciones de acuerdo con el contrato de entrega. Antes de utilizar el sistema es obligatorio realizar este curso de aplicaciones ofrecido por el representante de Siemens. El curso de seguimiento, necesario debido a la rotación de personal, es responsabilidad del operador del sistema. Todos los cursos adicionales se pueden pedir a Siemens Medical Solutions.  Manual del operador y precauciones: Lea y comprenda todas las instrucciones del Manual del operador antes de intentar usar el sistema y solicite cursos adicionales a Siemens Medical Solutions si es necesario.

Firma Oscar Fresa  
DNI. 19565  
Director Técnico  
Siemens S.A.

Página 20 de 26

Manual de instrucciones  
César Alberto Díaz  
DNI 12.290.162  
Apoderado Legal  
SIEMENS S.A.

César A. Díaz  
DNI 12290162  
Apoderado  
Siemens Healthcare SA



13739

permanentemente el Manual del operador junto al equipo y revise periódicamente los procedimientos y las precauciones de seguridad. Si no se siguen las instrucciones de uso y las precauciones de seguridad, se pueden producir lesiones serias al paciente, al usuario o a terceros.  Seguridad del paciente: Ayude al paciente a subirse y bajarse de la mesa. Asegúrese de colocar las vías del paciente (I. V., oxígeno, etc.) de forma que no queden atrapadas al desplazar el equipo. No deje nunca al paciente solo en la sala del sistema. Los pacientes sin observación pueden caerse de la mesa, activar un control de desplazamiento o sufrir otros problemas peligrosos.  Protección contra la radiación: Use siempre los datos técnicos adecuados para cada procedimiento para minimizar la exposición a los rayos X y obtener los mejores resultados diagnósticos posibles.  Establecer procedimientos de urgencia: No se puede determinar siempre si algún componente (como los tubos de rayos X) está cerca del final de su vida útil. Estos componentes pueden dejar de funcionar durante el examen de un paciente.

3.10. Cuando un producto médico emita radiaciones con fines médicos, la información relativa a la naturaleza, tipo, intensidad y distribución de dicha radiación debe ser descripta.

#### Protección contra la radiación

El equipo de rayos X con protección contra la radiación cumple la norma IEC 60601-1-3: 1994.

Modo de funcionamiento Continuo  
Información importante

#### Protección del paciente contra la radiación

- Si es posible, garantice la máxima protección del paciente durante la escopia y adquisiciones en la zona de sus órganos reproductores (utilice protectores de gónadas y cubiertas de goma plomada).
- Mantenga el campo de radiación lo más pequeño posible sin reducir el campo de medición activo.
- Si es posible, retire todas las partes radioopacas del campo de escopia o de exploración.
- Ajuste la máxima tensión de tubo posible (sin olvidar la calidad de imagen: el óptimo es 63 kV para contrastes de yodo).
- Ajuste la mayor distancia entre el tubo de rayos X y la piel que sea razonable para cada examen.

#### Protección del médico examinador contra la radiación

- Si es posible, efectúe la serie de adquisición desde la sala de mando.
- Su permanencia en la zona de mando debe ser lo más breve posible.
- Durante los exámenes, utilice prendas de protección en la zona de mando.
- Mantenga la máxima distancia de seguridad posible respecto a la fuente de radiación.
- Compruebe su dosis personal utilizando un dosímetro de placa o de lapicero.
- Si es posible, utilice protectores mecánicos (protección para la parte superior e inferior del cuerpo). Estos dispositivos contribuyen en gran medida a su protección personal contra la radiación.

César Alberto Díaz  
DNI 12.290.162  
Apoderado Legal  
SIEMENS S. A.

Cesar A. Diaz  
DNI 12290162  
Apoderado  
Siemens Healthcare SA

Famr. Ignacio Oscar Fresa  
M.P. 19565  
Director Técnico  
Siemens S.A.

3.11. Las precauciones que deban adoptarse en caso de cambios del funcionamiento del producto médico

V3739

Conexión del sistema

Pulse el botón de la SCC. – Se conecta el equipo completo, y todos los dispositivos conectados a él. – Se ejecuta automáticamente un programa de prueba de seguridad. Tras la inicialización y el programa de prueba de seguridad, el sistema estará listo bajo las siguientes condiciones: En la SCC  No parpadea ningún indicador.  No aparece ningún mensaje de error. En el panel de mando in situ  No parpadea ningún indicador. Paro de emergencia  No hay activado ningún botón rojo de parada de emergencia.  Si falla el programa de prueba, desconecte el sistema y vuelva a conectarlo. – El sistema se vuelve a iniciar con el programa automático de prueba de seguridad. – Por lo general, este procedimiento corrige el fallo.  Si no es así, avise a SIEMENS Uptime Service.  Realice una comprobación de funcionamiento y de seguridad según el Capítulo Comprobación de funcionamiento y de seguridad.

Desconexión del sistema  Pulse el botón de la consola de mando del sistema. – Se desconecta inmediatamente el equipo completo, y todos los dispositivos conectados a él. – Todas las secuencias de mando iniciadas se interrumpen y se anula la selección de los programas seleccionados.

Botones rojos de PARO de emergencia Activación del PARO

Si, por un fallo durante el desplazamiento de un determinado dispositivo, se produce una situación de emergencia con peligro para el paciente, para el personal operador o para el equipo:  Accione inmediatamente uno de los pulsadores rojos de PARO de emergencia. – Todos los accionamientos del sistema se desconectan y los movimientos se detienen de inmediato. El desplazamiento sólo podrá continuar si cancela el PARO. – La radiación, la escopia y la adquisición se interrumpen. La escopia se puede conectar volviendo a pulsar el pedal de escopia o exposición, aunque no se haya cancelado el PARO.

Cancelación del PARO Desbloquee el botón de PARO de emergencia sólo después de haber identificado y eliminado, fuera de toda duda, la causa del peligro.  Para desbloquear el interruptor de PARO de emergencia de color rojo, tire de él.  Nota  Si se produce un fallo del sistema, pulse el botón de PARO de emergencia y luego desbloquéelo. – Esta acción reiniciará el sistema. Precaución Fallo técnico Conexión de radiación indeseada  Si no se puede desconectar la radiación no deseada con el interruptor de paro de emergencia, pulse el botón de desconexión para desconectar todo el sistema.

Ubicación de los botones de PARO de emergencia Encontrará los botones de PARO de emergencia en los siguientes lugares:



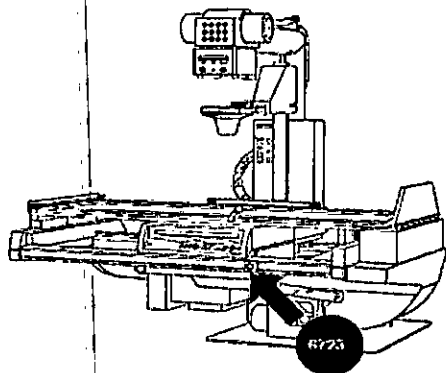
Sala de exploración

César Alberto Díaz  
DNI 12.290.162  
Apoderado Legal  
SIEMENS S.A.

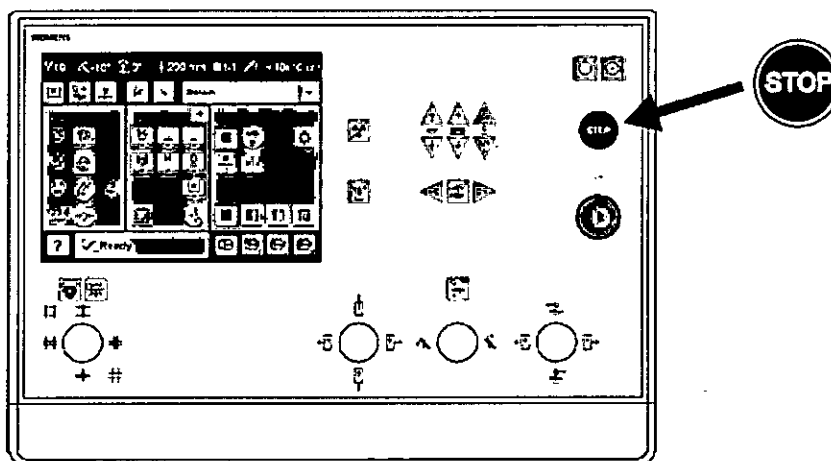
César A. Díaz  
DNI 12290162  
Apoderado  
Siemens Healthcare SA

Farm. Ignacio Oscar Fresa  
M.P. 19565  
Director Técnico  
Siemens S.A.

13739



Sala de control



Botón de DESCONEJIÓN de emergencia (situado en la instalación) ¡Utilice este método de desconexión sólo en situaciones de urgencia extrema porque es un proceso incontrolado! El sistema de refrigeración del tubo también se desconecta de la alimentación, por lo que el tubo puede sobrecalentarse. Desconexión en una emergencia/en caso de peligro Única y sólo si existe peligro para pacientes, usuarios o terceras personas, o para el equipo:  Pulse el botón de DESCONEJIÓN de emergencia. – Todo el sistema queda desconectado de la alimentación eléctrica. Esto significa que:  se interrumpen todos los desplazamientos de la unidad  la radiación se desconecta  se interrumpe el programa de sistema actual  las secuencias operativas actuales se interrumpen y eliminan  todos los datos de adquisición actuales se eliminarán si no han sido guardados en dispositivos de memoria no volátil Nueva conexión Libere el botón de DESCONEJIÓN de emergencia y use el sistema sólo después de haber identificado y eliminado, fuera de toda duda, la causa del peligro.  En los demás casos (por ejemplo, fallo de funcionamiento del sistema) debe ponerse en contacto inmediatamente con el Servicio Técnico de Siemens. Precaución Cierre del sistema con el botón de DESCONEJIÓN de emergencia Peligro de perder de datos y dañar el tubo por falta de refrigeración  Accione el botón de DESCONEJIÓN de emergencia (si el cliente lo ha instalado) solamente en casos de emergencia o si el sistema no se puede desconectar de forma normal. Nota La alimentación de

DNI 12.290.162  
Apoderado Legal  
SIEMENS S.A.

Farm. Ignacio Oscar Fresa  
M.P. 19565  
Director Técnico  
Siemens S.A.

Manual de instrucciones

Cesár A. Díaz  
DNI 12290162  
Apoderado  
Siemens Healthcare SA

Página 23 de 26

13739

emergencia, si está instalada, no se activará cuando pulse DESCONEXIÓN de emergencia.

#### Procedimientos en caso de emergencia

Peso del paciente sobre la mesa El peso máximo del paciente permitido por su tablero está indicado en la etiqueta de la mesa y en los datos técnicos. Es importante que la carga se distribuya uniformemente a lo largo del tablero. Si no, existe riesgo de deformación del material y fallos de funcionamiento del sistema. El peso del paciente incluye cualquier pieza unida de forma permanente o temporal al mismo, tales como equipos, prótesis, implantes o escayolas. Ejemplo de uso incorrecto con distribución desigual del peso: Un paciente con el peso máximo sentado en el extremo de un tablero totalmente extendido. Precaución Debido a la complejidad del sistema no se puede excluir completamente la pérdida de la imagen radiográfica o de otras funciones del sistema durante un examen Diagnóstico retrasado o bien ninguno, es posible que el tratamiento no sea óptimo  Tenga en cuenta que se deben establecer procedimientos de emergencias. PD[ \_NJmáx ...kg Nota Máximo de 200 kg con las siguientes restricciones:  de 181 a 200 kg – Paciente centrado en horizontal – Sin que sobresalga el tablero – No se permiten desplazamientos longitudinales ni transversales de la mesa  151 kg a 180 kg – Paciente centrado en el tablero – Restricciones: de la velocidad de los desplazamientos a un máx. 20%, del desplazamiento longitudinal de la mesa a +/- 40 cm y del desplazamiento transversal de la mesa al frente a 7,5 cm – Posición de Trendelenburg máximo 15° con el paciente asegurado con los apoyahombros y el sujetapiés  0 kg a 150 kg – No hay restricciones a los desplazamientos de la mesa longitudinales y transversales – Adicionalmente 50 kg para la reanimación cardiopulmonar (RCP) con la mesa en posición central

3.12. Las precauciones que deban adoptarse en lo que respecta a la exposición, en condiciones ambientales razonablemente previsibles, a campos magnéticos, a influencias eléctricas externas, a descargas electrostáticas, a la presión o a variaciones de presión, a la aceleración a fuentes térmicas de ignición, entre otras

#### Protección contra descargas eléctricas

##### Alimentación de red

Para todos los productos utilizados en un sistema de rayos X deberá realizar la alimentación eléctrica a través de un contactor u otro circuito de protección multipolo integrado en la instalación.

La instalación de la sala debe cumplir la norma DIN VDE 0100-710 o las correspondientes disposiciones nacionales.

Cubiertas Si las tapas de los enchufes (especialmente las de los módulos de mando) están dañadas, deben reemplazarse.

En caso de observar defectos, por ejemplo, si se ha roto una tapa:

- Llame al Servicio Técnico de Siemens.
- Conecte sólo dispositivos acordes con IEC 60601-1.

##### Precaución

Durante la exposición libre, el tubo no está orientado al chasis Riesgo de radiación no deseada

- Tenga cuidado al usar el modo libre de exposición.

##### Precaución

Defecto en la cadena de vídeo

César Alberto Díaz  
DNI 12290162  
Apoderado Legal  
SIEMENS S.A.

Farm. Ignacio Oscar Fresa  
M.P. 19565  
Director Técnico  
Siemens S.A.

Manual de instrucciones

Cesar A. Diaz  
DNI 12290162  
Apoderado  
Siemens Healthcare SA

Página 24 de 26

Radiación sin imagen

Si se indica radiación sin que aparezca una imagen en el monitor, desconecte el sistema y llame al Servicio Técnico.

43739

El sistema pertenece a la Clase de Protección I con un componente utilizado del tipo B según IEC 60601-1.

Protección contra la entrada de agua:

- IPx8: interruptores de pedal
- IPx0: resto del sistema

Conexión a tierra equipotencial

Los productos que requieran una conexión equipotencial sólo deben ser utilizados en salas de uso médico, cuando exista y funcione en las mismas la igualación de potenciales adicional exigida según la norma DIN 57107/VDE 0107/6.81 Párrafo 5 (República Federal de Alemania) o en conformidad con las disposiciones específicas del país en cuestión.

Apertura de las unidades

Las unidades sólo deben ser abiertas por personal de Servicio Técnico autorizado.

Protección contra incendios

Si se produce un incendio, apague inmediatamente todo el sistema, esto es, desconéctelo de la alimentación de red principal.

- Pulse el botón de DESCONEJÓN de emergencia o accione el interruptor principal o de desconexión.
- Utilice un extintor de CO2.
- ¡No utilice agua!
- Póngase en contacto con el Servicio de Atención al Cliente de Siemens antes de realizar cualquier trabajo de restauración y antes de volver a iniciar el sistema.

Protección contra explosiones

Precaución

Incendio en el sistema o en sus proximidades

Peligro de lesiones al paciente y al personal, y daños a la propiedad

Riesgo de envenenamiento por los gases originados por la combustión de los plásticos

- Desconecte el sistema en caso de incendio.
- Asegúrese de que usted y el paciente saben dónde están las salidas.
- Asegúrese de que sabe dónde están localizados los extintores de incendios y familiarícese con su uso.

Advertencia

El sistema no está diseñado para su uso en zonas con riesgo de explosión No cumple con los requisitos de la clasificación AP/APG

¡Peligro de explosión!

- No use el equipo en zonas con peligro de explosión.

3.13. Información suficiente sobre el medicamento o los medicamentos que el producto médico de que trate esté destinado a administrar, incluida cualquier restricción en la elección de sustancias que se puedan suministrar

N/A

César Alberto Díaz  
DNI 12.290.162  
Apoderado Legal  
SIEMENS S.A.  
César A. Díaz  
DNI 12290162  
Apoderado  
Siemens Healthcare SA

Fam. Ignacio Oscar Fresa  
M.P. 19565  
Director Técnico  
Siemens S.A.

### 3.14. Eliminación

Es posible que para su producto existan disposiciones legales locales para la gestión de residuos.

La eliminación inadecuada de los desechos peligrosos puede dañar a las personas y al medioambiente.

Riesgo de lesiones y daños medioambientales

El sistema completo, o sus componentes individuales, deben eliminarse con cuidado y cumpliendo los estándares de la industria, las normas legales y otras disposiciones válidas en el lugar de eliminación.

La eliminación de baterías debe realizarse respetando la normativa local.

Para evitar daños medioambientales y/o personales consulte al Servicio de Atención al Cliente de Siemens antes de poner definitivamente fuera de servicio el producto y proceder a su eliminación.

3.15. Los medicamentos incluidos en el producto médico como parte integrante del mismo, conforme al ítem 7.3. del Anexo de la Resolución GMC N° 72/98 que dispone sobre los Requisitos Esenciales de Seguridad y Eficacia de los productos médicos.

N/A

3.16. El grado de precisión atribuido a los productos médicos de medición.

N/A

César Alberto Díaz  
DNI 12290162  
Apoderado Legal  
SIEMENS S.A.

Fam. Ignacio Oscar Fresa  
MF 18565  
Director Técnico  
Siemens S.A.

Manual de instrucciones

Cesar A. Díaz  
DNI 12290162  
Apoderado  
Siemens Healthcare SA

Página 26 de 26



Ministerio de Salud  
Secretaría de Políticas,  
Regulación e Institutos  
A.N.M.A.T

ANEXO  
CERTIFICADO DE AUTORIZACIÓN E INSCRIPCIÓN

Expediente Nº: 1-47-3110-5035-15-4

El Administrador Nacional de la Administración Nacional de Medicamentos, Alimentos y Tecnología Médica (ANMAT) certifica que, mediante la Disposición Nº .....13739 y de acuerdo con lo solicitado por SIEMENS S.A., se autorizó la inscripción en el Registro Nacional de Productores y Productos de Tecnología Médica (RPPTM), de un nuevo producto con los siguientes datos identificatorios característicos:

Nombre descriptivo: Sistema radiográfico/fluoroscópico.

Código de identificación y nombre técnico UMDNS: 18-436 Sistemas radiográficos/fluoroscópicos.

Clase de Riesgo: III

Marca(s) de (los) producto(s) médico(s): Siemens.

Indicación/es autorizada/s: sistemas de rayos X para la generación de imágenes radiográficas y fluoroscópicas para el diagnóstico universal con emisor de rayos X basado en detector plano (FD).

Modelo/s: Luminos Agile; Luminos Agile Max.

Período de vida útil: 10 años

Forma de presentación: por unidad.

Condición de uso: Venta exclusiva a profesionales e instituciones sanitarias

Nombre del fabricante:

Fabricante 1:

Siemens AG (Luminos Agile)

Fabricante 2:

Siemens Healthcare GmbH (Luminos Agile Max)

Lugar/es de elaboración:

Fab.1: Wittelsbacherplatz 2 – DE-80333 Muenchen (Munich) Alemania.

Fab.2: Henkestr. 127, 91052 Erlangen, Alemania.

Se extiende a SIEMENS S.A. el Certificado de Autorización e Inscripción del PM-1074-653, en la Ciudad de Buenos Aires, a **20.DIC.2016**....., siendo su vigencia por cinco (5) años a contar de la fecha de su emisión.

DISPOSICIÓN Nº

**13739**



**Dr. ROBERTO LEDEZ**  
Subadministrador Nacional  
A.N.M.A.T.