



Ministerio de Salud
Secretaría de Políticas
Regulación e Institutos
ANMAT

DISPOSICIÓN N°

13562

BUENOS AIRES,

13 DIC. 2016

VISTO el Expediente N° 1-47-3110-2638-16-0 del Registro de esta Administración Nacional de Medicamentos, Alimentos y Tecnología Médica (ANMAT), y

CONSIDERANDO:

Que por las presentes actuaciones la firma AIR LIQUIDE ARGENTINA S.A. solicita la revalidación y modificación del Certificado de Inscripción en el RPPTM N° PM-1084-81, denominado CAUDALÍMETRO A ORIFICIOS CALIBRADOS, marca CAHOUE.

Que lo solicitado se encuadra dentro de los alcances de la Disposición ANMAT N° 2318/02, sobre el Registro Nacional de Productores y Productos de Tecnología Médica (RPPTM).

Que la documentación aportada ha satisfecho los requisitos de la normativa aplicable.

Que la Dirección Nacional de Productos Médicos ha tomado la intervención que le compete.

Que se actúa en virtud de las facultades conferidas por el Decreto N° 1490/92 y el Decreto N° 101 del 16 de Diciembre de 2015.

Por ello;

EL ADMINISTRADOR NACIONAL DE LA ADMINISTRACIÓN NACIONAL DE
MEDICAMENTOS, ALIMENTOS Y TECNOLOGÍA MÉDICA

DISPONE:

ARTÍCULO 1º.- Revalídese la fecha de vigencia del Certificado de Inscripción en el RPPTM N° PM-1084-81, correspondiente al producto médico denominado CAUDALÍMETRO A ORIFICIOS CALIBRADOS, marca CAHOUE, propiedad de la

E 1



*Ministerio de Salud
Secretaría de Políticas
Regulación e Institutos
ANMAT*

DISPOSICIÓN N°

13562

firma AIR LIQUIDE ARGENTINA S.A. obtenido a través de la Disposición ANMAT N° 3386 de fecha 12 de Mayo de 2011, según lo establecido en el Anexo que forma parte de la presente Disposición.

ARTÍCULO 2º.- Autorízase la modificación del Certificado de Inscripción en el RPPTM N° PM-1084-81, denominado CAUDALÍMETRO A ORIFICIOS CALIBRADOS, marca CAHOUE.

ARTÍCULO 3º.- Acéptase el texto del Anexo de Autorización de Modificaciones el cual pasa a formar parte integrante de la presente disposición y el que deberá agregarse al Certificado de Inscripción en el RPPTM N° PM-1084-81.

ARTÍCULO 4º.- Regístrese; por el Departamento de Mesa de Entrada, notifíquese al interesado y hágasele entrega de la copia autenticada de la presente Disposición, conjuntamente con su Anexo, rótulos e instrucciones de uso autorizados; gírese a la Dirección de Gestión de Información Técnica para que efectúe la agregación del Anexo de Modificaciones al certificado. Cumplido, archívese.

Expediente N° 1-47-3110-2638-16-0

DISPOSICIÓN N°

mcv.

13562

E

Dr. ROBERTO LEIDE
Subadministrador Nacional
ANMAT.



Ministerio de Salud
Secretaría de Políticas
Regulación e Institutos
ANMAT

ANEXO DE AUTORIZACIÓN DE MODIFICACIONES

El Administrador Nacional de la Administración Nacional de Medicamentos, Alimentos y Tecnología Médica (ANMAT), autorizó mediante Disposición N° **13562** a los efectos de su anexo en el Certificado de Inscripción en el RPPTM N° PM-1084-81 y de acuerdo a lo solicitado por la firma AIR LIQUIDE ARGENTINA S.A., la modificación de los datos característicos, que figuran en la tabla al pie, del producto inscripto en RPPTM bajo:

Nombre genérico aprobado CAUDALÍMETRO A ORIFICIOS CALIBRADOS.

Marca: CAHOUET

Disposición Autorizante de (RPPTM) N° 3386/11

Tramitado por expediente N° 1-47-17886-10-0

DATO IDENTIFICATORIO A MODIFICAR	DATO AUTORIZADO HASTA LA FECHA	MODIFICACIÓN / RECTIFICACIÓN AUTORIZADA
Vigencia del Certificado	12 de Mayo de 2016	12 de Mayo de 2021
Modelo/s	Novaflow	Novaflow y Dynaflow
Rótulos	Aprobado por Disposición ANMAT N° 3386/11.	A fs. 82
Instrucciones de uso	Aprobado por Disposición ANMAT N° 3386/11	A fs 129 a 132.
Nombre Descriptivo	Caudalímetro a orificios calibrados	Caudalímetro

El presente sólo tiene valor probatorio anexo al certificado de Autorización antes mencionado.

E
A



Ministerio de Salud
Secretaría de Políticas
Regulación e Institutos
ANMAT

Se extiende el presente Anexo de Autorización de Modificaciones del RPPTM a la firma AIR LIQUIDE ARGENTINA S.A., Titular del Certificado de Inscripción en el RPPTM N° PM-1084-81, en la Ciudad de Buenos Aires, a los días.....13 DIC. 2016

Expediente N° 1-47-3110-2638-16-0

DISPOSICIÓN N°

E

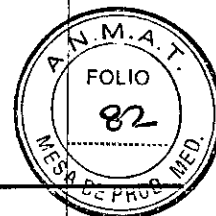
13562


Dr. ROBERTO LEDESMA
Subadministrador Nacional
ANMAT.



Caudalímetro CAHOUET

Proyecto de rótulo



Importado por:
AIR LIQUIDE ARGENTINA S.A.
Av. Eva Peron 6802/78/98/6902/98 y Guamini 3300 de la
Ciudad Autónoma de Buenos Aires. Argentina.

Fabricado por:
CAHOUET
52 rue de lagny 93100 Montreuil FRANCE

13582
13 DIC 2016

CAHOUET

Caudalímetro Modelo: _____

Temperatura de transporte, almacenamiento y funcionamiento: de -20°C a +60°C

REF _____

SN _____



Bioing. Andrea R. Casco - Matricula Copitec N° I-6320

VENTA EXCLUSIVA A PROFESIONALES E INSTITUCIONES SANITARIAS

Autorizado por la ANMAT PM-1084- 81

E

AIR LIQUIDE ARGENTINA S.A.
Ing. Andrea R. Casco
Jefe Gestión de Activos
Actividad Domiciliaria

AIR LIQUIDE ARGENTINA S.A.
DIRECTOR TECNICO
Ing. Andrea R. Casco
Mat. N° I-6320

Importado por:
AIR LIQUIDE ARGENTINA S.A.
Av. Eva Peron 6802/78/98/6902/98 y Guamini 3300 de la
Ciudad Autónoma de Buenos Aires. Argentina.

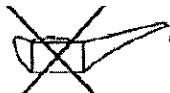
Fabricado por:
CAHOUET
52 rue de lagny 93100 Montreuil
FRANCIA

CAHOUET

13562

Caudalímetro Modelo: _____

Temperatura de transporte, almacenamiento y funcionamiento: de -20°C a +60°C



Bioing. Andrea R. Casco - Matricula Copitec N° I-6320

VENTA EXCLUSIVA A PROFESIONALES E INSTITUCIONES SANITARIAS

Autorizado por la ANMAT PM-1084- 81

USO INDICADO

Los caudalímetros están diseñados para entregar un flujo regulado y controlado de gas medicinal.

2. CARACTERISTICAS

2.1 Características de funcionamiento:

Caudalímetro NOVAFLOW

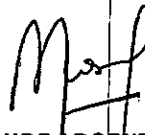
- Presión de entrada: de 2,7 a 6 bar
- Caudal l/m: Según modelo
 - NovafLOW 1,5: 0 - 0,2 - 0,3 - 0,4 - 0,5 - 0,7 - 0,9 - 1,1 - 1,3 - 1,5
 - NovafLOW 3: 0 - 0,1 - 0,25 - 0,3 - 0,5 - 0,7 - 1 - 1,5 - 2 - 2,5 - 3
 - NovafLOW 6: 0 - 0,5 - 1 - 1,5 - 2 - 2,5 - 3 - 4 - 5 - 6
 - NovafLOW 15: 0 - 1 - 2 - 3 - 4 - 5 - 6 - 9 - 12 - 15
- Gas: Oxígeno, Aire Comprimido Medicinal
- Peso: ~ 300 gr.

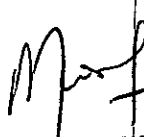
Caudalímetro DYNAFLOW

Características.

Caudalímetro con ajustes en entrada o salida según variedad.

- Presión de entrada:
 - DynafLOW AM de 2.5 a 4 bar
 - DynafLOW AV de 3.5 bar
- Presión de salida:
 - DynafLOW AM: atmosférica
 - DynafLOW AV: de 0 a 3 bar
- Caudal: de 50 cc3/min (0,05 lts/min) a 100 lts/min
- Gases: O2 y Aire Comprimido Medicinal
- Peso: 340 gr


AIR LIQUIDE ARGENTINA S.A.
Ing. Andrea R. Casco
Jefe Gestión de Activos
Actividad Domiciliaria


AIR LIQUIDE ARGENTINA S.A.
DIRECTOR TECNICO
Ing. Andrea R. Casco
Mat. N° I-6320

Todos los modelos:

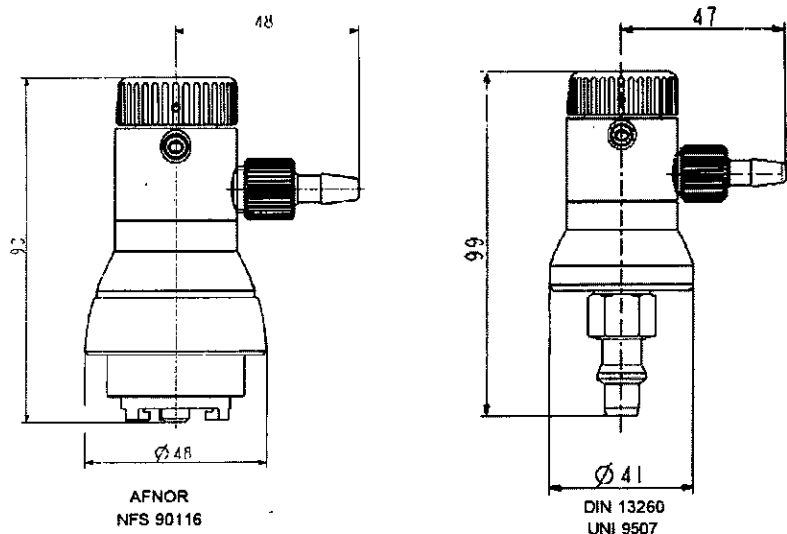
- Temperatura de transporte, almacenamiento y funcionamiento: de -20°C a +60°C
- Precisión: +/- 5% del valor indicado (Medido según la norma EN 13220:1999. Dispositivos de medición del caudal para conexión a unidades terminales de sistemas de canalización de gases medicinales)

13562

2.2 Características de construcción y principios de funcionamiento

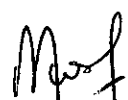
Los caudalímetros, según modelo, se adaptan directamente sobre una toma medicinal normalizada NFS 90116, DIN 13260 o UNI 9507.


Caudalímetro Novaflow:



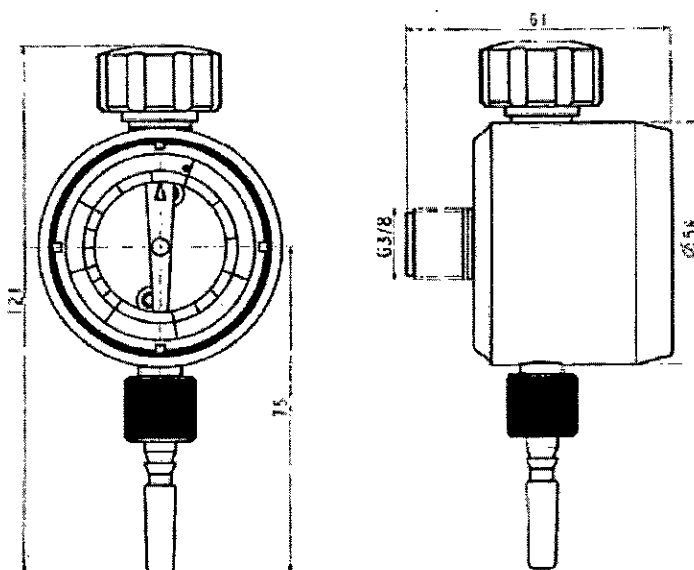
- El caudalímetro es de orificios calibrados con selector.
- Según el modelo, un tope evita pasar directamente de la posición "flujo maxi" a la posición "flujo nulo" y al revés.
- Un volante permite seleccionar el flujo deseado.
- Dos aberturas sobre el volante permiten leer nada más el valor del flujo seleccionado.
- Esos equipos son calibrados para oxígeno o aire comprimido medicinal según la referencia.

Caudalímetro Dynaflow


AIR LIQUIDE ARGENTINA S.A.
 Ing. Andrea R. Casco
 Jefe Gestión de Activos
 Actividad Domiciliaria


AIR LIQUIDE ARGENTINA S.A.
 DIRECTOR TECNICO
 Ing. Andrea R. Casco
 Mat. N° I-6320

13562



- Un volante permite seleccionar el flujo deseado.
- Un medidor de flujo tipo "paleta Gauthier" permite leer el valor del flujo seleccionado.
- Esos equipos son calibrados para el gas medicinal según variedad.

3. SEGURIDAD

Este equipo funciona con gases bajo presión.

Salida: rosca exterior 12 x 125 y oliva acanalada para tubería de diámetro interno de 5 o 6 mm.

RESPETAR ESTRICTAMENTE LAS INSTRUCCIONES SIGUIENTES.

- Respetar la limpieza de este equipo. Las entradas de partículas, durante su manipulación, son el origen de la mayor parte de la averías.
- Utilizar solamente equipos en perfecto estado.
- Utilizar solamente materiales compatibles con la naturaleza de los gases utilizados, las presiones y los caudales requeridos.
- Verificar y mantener la buena hermeticidad de los equipos y canalizaciones.
- Utilizar solamente los elementos de conexión entregados con el equipo y no utilizar conexiones intermedias.
- Nunca trabajar sobre un equipo o red de gas bajo presión.
- Aunque no hay dificultad, la conexión de este equipo debe ser hecha por una persona autorizada y/o capacitada.
- Nunca lubricar un equipo utilizado con gases comprimidos y sobre todo, gases oxidantes (O₂). La etiqueta "NO LUBRICAR" permite recordar esa precaución.
- Evite fumar en cercanía del caudalímetro o de una instalación de gases medicinales.

No respetar esas reglas puede causar consecuencias graves.

4. INSTALACION

4.1 Precauciones a seguir antes de la instalación:

- Comprobar que el embalaje este intacto.

- Después de la apertura del embalaje, asegurarse que el equipo no ha sufrido ningún daño visible.
- Verificar que es conforme a su pedido y corresponde a sus necesidades.
- El equipo se entrega completamente desengrasado.
- Tener cuidado. Evitar la contaminación durante la instalación.

13562

4.2 Instalación:

a) Acoples NFS 90116

- Posicionar el volante del caudalímetro sobre la posición "0".
- Presentar la conexión de entrada del caudalímetro en el eje de la toma medicinal.
- Enchufar el caudalímetro en el eje hasta el tope y: girar el anillo de color en el sentido horario hasta que sea enchufado (en Novaflow), o el volante de comando (en Dynaflow).
- En Novaflow, para orientar el caudalímetro, tirar del anillo de color y girar el caudalímetro. Cuando ya está orientado, dejar el anillo de color.
- Verificar la ausencia de fugas.

b) Modelos DIN 13260 y UNI 9507


- Posicionar el volante del caudalímetro sobre la posición "0".
- Presentar la conexión de entrada del caudalímetro en el eje de la toma medicinal.
- Enchufar el caudalímetro en el eje hasta el tope.
- Verificar la ausencia de fugas.

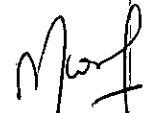
5. PUESTA EN SERVICIO

- Seleccionar el flujo deseado con el volante según la prescripción medicinal y verificar la presencia de flujo.
- El distribuidor debe capacitar al usuario final del producto.

6. MANTENIMIENTO

- Verificar cada año que el equipo funcione bien.
- Realizar un mantenimiento preventivo después de 5 años.
- Un Kit es disponible y permite hacer el mantenimiento.
- Tirar después de 10 años de servicio.
- Los controles tienen que ser realizados por el fabricante, Su representante o por un organismo acreditado y registrado.
- Importantes reparaciones - deterioros accidentales - tienen que ser hechas por el fabricante o su distribuidor oficial en la región.


AIR LIQUIDE ARGENTINA S.A.
Ing. Andrea R. Casco
Jefe Gestión de Activos
Actividad Domiciliaria


AIR LIQUIDE ARGENTINA S.A.
DIRECTOR TECNICO
Ing. Andrea R. Casco
Mat. N° 1-6320