



**DISPOSICIÓN Nº 8344**

**BUENOS AIRES, 14 DIC 2011**

VISTO el Expediente Nº 1-47-15291-11-3 del Registro de esta Administración Nacional de Medicamentos, Alimentos y Tecnología Médica (ANMAT), y

**CONSIDERANDO:**

Que por las presentes actuaciones AIR LIQUIDE ARGENTINA S.A. solicita se autorice la inscripción en el Registro Productores y Productos de Tecnología Médica (RPPTM) de esta Administración Nacional, de un nuevo producto médico.

Que las actividades de elaboración y comercialización de productos médicos se encuentran contempladas por la Ley 16463, el Decreto 9763/64, y MERCOSUR/GMC/RES. Nº 40/00, incorporada al ordenamiento jurídico nacional por Disposición ANMAT Nº 2318/02 (TO 2004), y normas complementarias.

Que consta la evaluación técnica producida por el Departamento de Registro.

Que consta la evaluación técnica producida por la Dirección de Tecnología Médica, en la que informa que el producto estudiado reúne los requisitos técnicos que contempla la norma legal vigente, y que los establecimientos declarados demuestran aptitud para la elaboración y el control de calidad del producto cuya inscripción en el Registro se solicita.

Que los datos identificatorios característicos a ser transcritos en los proyectos de la Disposición Autorizante y del Certificado correspondiente, han sido convalidados por las áreas técnicas precedentemente citadas.

Que se ha dado cumplimiento a los requisitos legales y formales que contempla la normativa vigente en la materia.

Que corresponde autorizar la inscripción en el RPPTM del producto médico objeto de la solicitud.

Que se actúa en virtud de las facultades conferidas por los Artículos 8º, inciso II) y 10º, inciso i) del Decreto 1490/92 y por el Decreto 425/10.



Ministerio de Salud  
Secretaría de Políticas, Regulación  
e Institutos  
A.N.M.A.T

"2011 – Año del Trabajo Decente, la Salud y Seguridad de los Trabajadores"

**DISPOSICIÓN N° 8344**

Por ello;

EL INTERVENTOR DE LA ADMINISTRACIÓN NACIONAL DE  
MEDICAMENTOS, ALIMENTOS Y TECNOLOGÍA MÉDICA

DISPONE:

ARTICULO 1º- Autorízase la inscripción en el Registro Nacional de Productores y Productos de Tecnología Médica (RPPTM) de la Administración Nacional de Medicamentos, Alimentos y Tecnología Médica del producto médico de marca CAHOUE T Gama DYNABLOC, nombre descriptivo Regulador-Flujómetro y nombre técnico Reguladores, de Gas de Alta Presión, de acuerdo a lo solicitado, por AIR LIQUIDE ARGENTINA S.A., con los Datos Identificatorios Característicos que figuran como Anexo I de la presente Disposición y que forma parte integrante de la misma.

ARTICULO 2º - Autorízase los textos de los proyectos de rótulo/s y de instrucciones de uso que obran a fojas 4 y 5 a 9 respectivamente, figurando como Anexo II de la presente Disposición y que forma parte integrante de la misma.

ARTICULO 3º - Extiéndase, sobre la base de lo dispuesto en los Artículos precedentes, el Certificado de Inscripción en el RPPTM, figurando como Anexo III de la presente Disposición y que forma parte integrante de la misma

ARTICULO 4º - En los rótulos e instrucciones de uso autorizados deberá figurar la leyenda: Autorizado por la ANMAT, PM-1084-89, con exclusión de toda otra leyenda no contemplada en la normativa vigente.

ARTICULO 5º- La vigencia del Certificado mencionado en el Artículo 3º será por cinco (5) años, a partir de la fecha impresa en el mismo.

ARTICULO 6º - Regístrese. Inscríbase en el Registro Nacional de Productores y Productos de Tecnología Médica al nuevo producto. Por Mesa de Entradas notifíquese al interesado, haciéndole entrega de copia autenticada de la presente Disposición, conjuntamente con sus Anexos I, II y III. Gírese al Departamento de



Ministerio de Salud  
Secretaría de Políticas, Regulación  
e Institutos  
A.N.M.A.T.

"2011 – Año del Trabajo Decente, la Salud y Seguridad de los Trabajadores"

DISPOSICIÓN N°

8 3 4 4

Registro a los fines de confeccionar el legajo correspondiente. Cumplido, archívese.

Expediente N° 1-47-15291-11-3

DISPOSICIÓN N°

8 3 4 4

Dr. OTTO A. ORSINGER  
SUB-INTERVENTOR  
A.N.M.A.T.



Ministerio de Salud  
Secretaría de Políticas, Regulación  
e Institutos  
A.N.M.A.T

"2011 – Año del Trabajo Decente, la Salud y Seguridad de los Trabajadores"

ANEXO I

DATOS IDENTIFICATORIOS CARACTERÍSTICOS del PRODUCTO MÉDICO  
inscrito en el RPPTM mediante DISPOSICIÓN ANMAT N° ...**8344**.....

Nombre descriptivo: Regulador-Flujómetro

Código de identificación y nombre técnico UMDNS: 13-323 - Reguladores, de Gas  
de Alta Presión

Marca de (los) producto(s) médico(s): CAHOUET Gama DYNABLOC

Clase de Riesgo: Clase III

Indicación/es autorizada/s: Para aplicar monóxido de nitrógeno mediante  
conexión a un grifo de un cilindro de gas comprimido a 200 bar.

Modelo/s: MiniKinox.

Período de vida útil: 5 (cinco) años a partir de la instalación.

Condición de expendio: Venta exclusiva a profesionales e instituciones sanitarias.

Nombre del fabricante: CAHOUET

Lugar/es de elaboración: 52 rue de lagny, F93100, Montreuil, Francia.

Expediente N° 1-47-15291-11-3

DISPOSICIÓN N° **8344**

Dr. OTTO A. ORSINGER  
SUB-INTERVENTOR  
A.N.M.A.T.



*Ministerio de Salud*  
*Secretaría de Políticas, Regulación*  
*e Institutos*  
*A.N.M.A.T*

*"2011 – Año del Trabajo Decente, la Salud y Seguridad de los Trabajadores"*

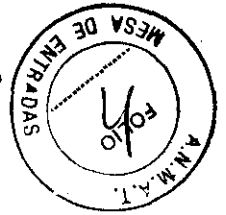
ANEXO II

TEXTO DEL/LOS RÓTULO/S e INSTRUCCIONES DE USO AUTORIZADO/S del  
PRODUCTO MÉDICO inscripto en el RPPTM mediante DISPOSICIÓN ANMAT N°

**8344**.....

  
Dr. OTTO A. ORSINGER  
SUB-INTERVENTOR  
A.N.M.A.T.

8344



Mini KINOX Regulador/ Flujo metro  
Proyecto de rótulo

Importado por:

AIR LIQUIDE ARGENTINA S.A. Monseñor Magliano 3079.  
San Isidro, Prov. de Buenos Aires, República Argentina

Fabricado por:

CAHOUET  
52 rue de lagny F93100 Montreuil FRANCIA

Regulador/Flujómetro Gama DYNABLOC

Modelo: MiniKINOX

REF \_\_\_\_\_

SN \_\_\_\_\_



P1: Presión de alimentación nominal: 200 bar.



*Temperatura de funcionamiento: -60°C a +60°C  
Rango de presión atmosférica entre 1.060 hPa (a nivel del mar) y 680 hPa (2.600 m sobre nivel mar)*

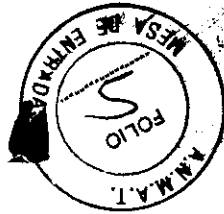
Bioing. Hugo Faccioli - Matricula Nacional N° 11925.

Condición de Venta: \_\_\_\_\_

**Producto autorizado por ANMAT PM-1084-89**

AIR LIQUIDE ARGENTINA S.A.  
Ing. HUGO FACCIOLI  
DIRECTOR TECNICO  
Mat. 11.925

834



**Mini KINOX Regulador/ Flujometro**  
Instrucciones de Uso

Importado por:

AIR LIQUIDE ARGENTINA S.A. Monseñor Magliano 3079.  
San Isidro, Prov. de Buenos Aires, República Argentina

Fabricado por:

CAHOUET  
52 rue de l'agny F93100 Montreuil FRANCIA

**Regulador/Flujómetro Gama DYNABLOC**

**Modelo: MiniKINOX**



P1: Presión de alimentación nominal: 200 bar



*Temperatura de funcionamiento: -60°C a +60°C*  
*Rango de presión atmosférica entre 1.060 hPa (a nivel del mar) y 680 hPa (2.600 m sobre nivel mar)*

Bioing. Hugo Faccioli - Matricula Nacional N° 11925.

Condición de Venta: \_\_\_\_\_

**Producto autorizado por ANMAT PM-1084-89**

**Seguridad:**

Este material transporta gases a presión. ES OBLIGATORIO RESPETAR LAS SIGUIENTES INSTRUCCIONES:

- Asegurarse que los cilindros sean colocadas en un lugar suficientemente ventilado, lejos de fuentes de calor y materiales fácilmente inflamables.
- No fumar en las inmediaciones
- Asegurarse de que las cilindros sean instaladas en una superficie plana y horizontal y fijadas en su bastidor, o fijadas en un carro destinado a tal efecto para limitar los riesgos de caídas.
- En caso necesario, prever dispositivos de seguridad adicionales para evitar riesgos asociados a sobrepresiones o retornos adicionales de gas
- Este aparato esta equipado con una válvula de seguridad
- Abrir lenta y progresivamente los grifos de cilindros así como todas las válvulas (en el caso del oxigeno, así se evitaran efectos de calentamiento excesivo por compresión)
- Respetar la limpieza de este material. Las entradas de partículas son la causa de la mayoría de las averías.
- No esterilizar el aparato
- Utilizar solamente materiales en perfecto estado.
- Utilizar solamente materiales compatibles con la naturaleza de los gases empleados, las presiones y flujos deseados.
- Controlar y mantener una estanqueidad de los materiales y canalizaciones.
- Utilizar solamente elementos de conexión suministrados con el aparato y no utilizar empalmes intermedios
- No intervenir nunca en un aparato o una canalización a presión, ni en la válvula de seguridad.

**AIR LIQUIDE ARGENTINA S.A.**  
Ing. HUGO FACCIOLI  
DIRECTOR TECNICO  
Mat. 11.925

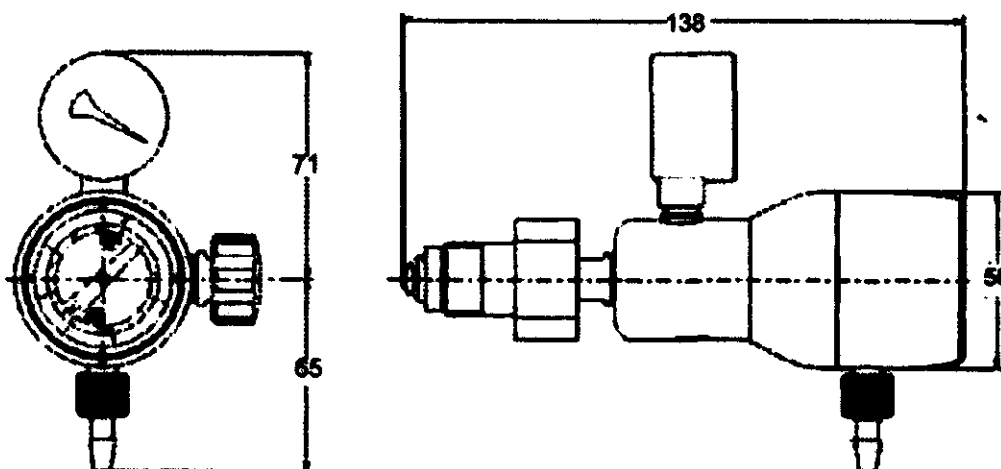
- Para mantener los aparatos en buen estado y en caso de variaciones anormales de funcionamiento consultar el capítulo "Mantenimiento".
- El marcado "HP" de algunos orificios indica la presencia de la presión arriba (alta presión)
- **No engrasar nunca el material que transporte gases comprimidos y sobre todo comburentes (O<sub>2</sub>, N<sub>2</sub>O, NO....)**
- Un aparato que haya sufrido una fuerte subida de temperatura (>100C) debe ser desechado.
- Para evitar cualquier riesgo de sobrepresión en el flujómetro, esta PROHIBIDO intervenir en el reglaje de la válvula de seguridad fuera de las operaciones de mantenimiento.
- En caso de caída o golpe del dispositivo, comprobar sistemáticamente el funcionamiento y consultar el capítulo, "Mantenimiento" si es necesario.
- Proteger sistemáticamente la entrada y salida de todo aparato no conectado.
- Aunque no presente ninguna dificultad particular, la utilización de este dispositivo solamente debe ser confiada a personas autorizadas y/o formadas para tal fin.
- Dado que el aparato no dispone de alarma, el paciente debe ser vigilado.
- El aparato no debe permanecer al alcance de los niños

El incumplimiento de estas reglas puede tener consecuencias graves.

#### Ámbitos de utilización:

El regulador-Flujómetro de regulación dinámica Mini-KINOX ha sido diseñado para aplicar Monóxido de nitrógeno. Se conecta al grifo de una cilindro de gas comprimido a 200 bar. Su conexión se realiza mediante un sistema de varilla y tuerca, para montarlo en un grifo de cilindro.

#### Características:



#### Características de funcionamiento:

- P1: 200 bar.





## Mini KINOX Regulador/ Flujometro

### Instrucciones de Uso

8 3 4 4



- Flujo: 0,2-1,5 l/min.
- Presión de flujo: +/- 10% de la plena, escala según ISO 10524-1

Esta prohibido aplicar una contrapresión a la salida del Flujómetro

- Apertura de la válvula: 7 bar.
- Temperatura de funcionamiento y almacenamiento: -600 a +/- 60°C

#### Características dimensionales:

- Entradas normalizadas para cilindro con tomillo
- Entrada trasera
- Peso: 1,1 Kg.

#### Montaje:

##### Precauciones a adoptar antes del montaje:

- Comprobar que el embalaje este intacto
- Una vez abierto el embalaje, asegurarse de que el material no haya sufrido ningún daño visible, comprobar que sea conforme a su pedido y corresponda a sus necesidades.
- El material esta totalmente desengrasado. Es importante no contaminario durante el montaje.

#### Montaje en cilindro:

##### Cuando se monte por primera vez y cada vez que se cambie el cilindro:

- Cerrar el grifo de el cilindro
- Purgar y desconectar, si es necesario, el circuito de abajo.
- En caso de cambio de cilindro, desconectar el Mini-KINOX desatornillando la tuerca del empalme de entrada.
- Comprobar la presencia de la junta en el extremo de la varilla de entrada así como el buen estado y la limpieza de todos los empalmes.
- Antes de conectar un Mini-KINOX a una cilindro, cerrar el flujómetro (al máximo en el sentido de las agujas del reloj)
- Atornillar la máximo la tuerca de la varilla en el grifo de el cilindro (un apriete manual es suficiente)
- Conectar el circuito de abajo.
- Este aparato esta especialmente diseñado a ser utilizado con cilindros de Monóxido de Nitrógeno (KINOX o VasoKINOX), el empalme de salida de las cilindros es un empalme especifico NO (empalme estándar ISO 5145 en 29)

##### A continuación, seguir escrupulosamente las siguientes etapas:

1. Comprobar la presencia del filtro de entrada en el cuerpo.
2. Atornillar el empalme normalizado que corresponde al gas en el cuerpo (par de ajuste: 65Nm)
3. Comprobar la estanqueidad de la conexión al poner el aparato en servicio (con un producto adaptado)



## Mini KINOX Regulador/ Flujo metro

### Instrucciones de Uso

- ☞ *Nota: Apretar a mano los empalmes equipado con juntas tóricas (p. Ej.: empalme para cilindro)*
- ☞ *Por motivos de seguridad, al utilizar el aparato, el montaje debe efectuarse estrictamente sin grasa caliente.*

#### Puesta en servicio:

##### Verificaciones previas:

- Cerrar el Flujo metro atornillando la rueda del grifo (en el sentido de las agujas del reloj)
- Cerrar el grifo de aspiración (opcional) atornillando su ruedecilla (en el sentido de las agujas del reloj)
- Colocarse siempre a un lado y no frente al manómetro del Mini-KINOX
- Para evitar los efectos de calentamiento excesivo por compresión, abrir lentamente el grifo de el cilindro
- Realizar purga del circuito de abajo para evacuar posibles impurezas
- Comprobar la ausencia de fugas en los empalmes con un producto espumante.
- Controlar la presión del cilindro en el manómetro de alta presión.

##### Flujo metro:

- Abrir lentamente el grifo del flujo metro en el sentido contrario a las agujas del reloj. Se si abre demasiado rápido, podría provocar una pérdida de precisión del aparato.
- Regular el flujo maniobrando la rueda del grifo.
- ☞ *Importante: en caso de para prolongada del flujo, aislar la red de arriba. El Mini-KINOX no debe utilizarse en ningún caso como válvula de parada.*

##### Desmontaje del cilindro:

- Para desmontar el Mini-KONIX, después de cerrar la red de arriba, purgar el circuito de abajo (eventualmente mediante el flujo metro)
- Desmontar el Mini-KINOX tras su uso.
- No aflojar ni volver a apretar el empalme de entrada si el manómetro sigue a presión
- No olvidar desconectar los equipos que pueden fijarse al Mini-KINOX.

##### Comprobación de Funcionamiento:

Para utilizar este aparato sin problemas es necesario adoptar regularmente las siguientes precauciones:

- Comprobación diaria del buen estado general y de la ausencia de fugas.
- Mantenimiento regular del aparato según su grado de utilización

Periodo de revisión	36 meses	60 meses	96 meses
Naturaleza	Flujometría	Regulación flujometría	Flujometría



Mini KINOX Regulador/ Flujo metro  
Instrucciones de Uso

8 3 4 4



- *Eliminación tras 10 años de funcionamiento o de almacenamiento y revisión a 5 años de la parte de regulación y flujometría.*
  - La periodicidad de revisión no deberá ser en ningún caso superior a 60 meses para la función regulación y 36 meses para el control de flujos.
  - Aunque pueda realizarse sin herramientas especiales, el mantenimiento debe ser confiado a personal autorizado. Utilizar solamente piezas originales. Para las reparaciones importantes (deterioro accidental, variación anormal de funcionamiento), es necesario enviarnos el material.
  - El flujómetro es un aparato delicado de reparar. Hay que enviarlo al fabricante o a un reparador homologado para que puede garantizar su mantenimiento.
  - El grifo de aspiración no requiere mantenimiento especial aparte de una limpieza regular.

Kit de mantenimiento: YM 1341 Kit HP

AIR LIQUIDE ARGENTINA S.A.  
Ing. HUGO FACCIOLI  
DIRECTOR TECNICO  
Mat. 11.925



ANEXO III

CERTIFICADO

Expediente Nº: 1-47-15291-11-3

El Interventor de la Administración Nacional de Medicamentos, Alimentos y Tecnología Médica (ANMAT) certifica que, mediante la Disposición Nº **8344**, y de acuerdo a lo solicitado por AIR LIQUIDE ARGENTINA S.A., se autorizó la inscripción en el Registro Nacional de Productores y Productos de Tecnología Médica (RPPTM), de un nuevo producto con los siguientes datos identificatorios característicos:

Nombre descriptivo: Regulador-Flujómetro

Código de identificación y nombre técnico UMDNS: 13-323 - Reguladores, de Gas de Alta Presión

Marca de (los) producto(s) médico(s): CAHOUEY Gama DYNABLOC

Clase de Riesgo: Clase III

Indicación/es autorizada/s: Para aplicar monóxido de nitrógeno mediante conexión a un grifo de un cilindro de gas comprimido a 200 bar.

Modelo/s: MiniKinox.

Período de vida útil: 5 (cinco) años a partir de la instalación.

Condición de expendio: Venta exclusiva a profesionales e instituciones sanitarias.

Nombre del fabricante: CAHOUEY

Lugar/es de elaboración: 52 rue de lagny, F93100, Montreuil, Francia.

Se extiende a AIR LIQUIDE ARGENTINA S.A. el Certificado PM-1084-89, en la Ciudad de Buenos Aires, a **14.DIC.2011**, siendo su vigencia por cinco (5) años a contar de la fecha de su emisión.

DISPOSICIÓN Nº **8344**

Dr. OTTO A. ORSINGER  
SUB-INTERVENTOR  
A.N.M.A.T.