



**República Argentina - Poder Ejecutivo Nacional**  
1983/2023 - 40 AÑOS DE DEMOCRACIA

**Disposición**

**Número:**

**Referencia:** 1-0047-3110-007762-22-5

---

VISTO el Expediente N° 1-0047-3110-007762-22-5 del Registro de esta Administración Nacional de Medicamentos, Alimentos y Tecnología Médica (ANMAT), y:

CONSIDERANDO:

Que por las presentes actuaciones Cirugia JF S.A. solicita se autorice la inscripción en el Registro Productores y Productos de Tecnología Médica (RPPTM) de esta Administración Nacional, de un nuevo producto médico.

Que las actividades de elaboración y comercialización de productos médicos se encuentran contempladas por la Ley 16463, el Decreto 9763/64, y MERCOSUR/GMC/RES. N° 40/00, incorporada al ordenamiento jurídico nacional por Disposición ANMAT N° 2318/02 (TO 2004), y normas complementarias.

Que consta la evaluación técnica producida por el Instituto Nacional de Productos Médicos, en la que informa que el producto estudiado reúne los requisitos técnicos que contempla la norma legal vigente, y que los establecimientos declarados demuestran aptitud para la elaboración y el control de calidad del producto cuya inscripción en el Registro se solicita.

Que corresponde autorizar la inscripción en el RPPTM del producto médico objeto de la solicitud.

Que se actúa en virtud de las facultades conferidas por el Decreto N° 1490/92 y sus modificatorios.

Por ello;

EL ADMINISTRADOR NACIONAL DE LA ADMINISTRACIÓN NACIONAL  
DE MEDICAMENTOS, ALIMENTOS Y TECNOLOGÍA MÉDICA

## DISPONE:

ARTÍCULO 1º.- Autorízase la inscripción en el Registro Nacional de Productores y Productos de Tecnología Médica (RPPTM) de la Administración Nacional de Medicamentos, Alimentos y Tecnología Médica (ANMAT) del producto médico marca Carestream nombre descriptivo Sistema de Rayos X y nombre técnico Sistema radiológico / fluoroscópico, para uso general. , de acuerdo con lo solicitado por Cirugia JF S.A. , con los Datos Identificatorios Característicos que figuran al pie de la presente.

ARTÍCULO 2º.- Autorízase los textos de los proyectos de rótulo/s y de instrucciones de uso que obran en documento GEDO N° IF-2023-82611715-APN-INPM#ANMAT .

ARTÍCULO 3º.- En los rótulos e instrucciones de uso autorizados deberá figurar la leyenda "Autorizado por la ANMAT PM 2062-14 ", con exclusión de toda otra leyenda no contemplada en la normativa vigente.

ARTICULO 4º.- Extiéndase el Certificado de Autorización e Inscripción en el RPPTM con los datos característicos mencionados en esta disposición.

ARTÍCULO 5º.- La vigencia del Certificado de Autorización será de cinco (5) años, a partir de la fecha de la presente disposición.

ARTÍCULO 6º.- Regístrese. Inscríbese en el Registro Nacional de Productores y Productos de Tecnología Médica al nuevo producto. Por el Departamento de Mesa de Entrada, notifíquese al interesado, haciéndole entrega de la presente Disposición, conjuntamente con rótulos e instrucciones de uso autorizados y el Certificado mencionado en el artículo 4º.

Gírese a la Dirección de Gestión de Información Técnica a los fines de confeccionar el legajo correspondiente.

Cumplido, archívese.

### DATOS IDENTIFICATORIOS CARACTERÍSTICOS

PM: 2062-14

Nombre descriptivo: Sistema de Rayos X

Código de identificación y nombre técnico del producto médico, (ECRI-UMDNS):  
16-885 Sistema radiológico / fluoroscópico, para uso general.

Marca(s) de (los) producto(s) médico(s): Carestream

Modelos:

DRX-Excel Plus

Clase de Riesgo: III

Indicación/es autorizada/s:

Adquisición de imágenes digitales de rayos-X e imágenes dinámicas (en modo de fluoroscopia).

Período de vida útil: 10 años

Condición de uso: Uso exclusivo a profesionales e instituciones sanitarias

Fuente de obtención de la materia prima de origen biológico: N/A

Forma de presentación: Por Unidad

Método de esterilización: N/A

Nombre del fabricante:

APELEM SAS

Lugar de elaboración:

9 Avenue du Canal Philippe Lamour –Gallargues-le Montueux France 30660

Expediente N° 1-0047-3110-007762-22-5

N° Identificador Trámite: 44248

AM

Digitally signed by GARAY Valéria Teresa  
Date: 2023.08.08 15:35:04 ART  
Location: Ciudad Autónoma de Buenos Aires

Digitally signed by Gestion Documental  
Electronica  
Date: 2023.08.08 15:35:08 -03:00

**PROYECTO DE RÓTULO DEL PRODUCTO MÉDICO**  
**Según Anexo III.B- Disposición ANMAT N°2318/02 (T.O 2004)**

Fabricante: APELEM SAS

Dirección: 9 Avenue du Canal Philippe Lamour –Gallargues-le Montueux France 30660

Importador: Cirugía JF S.A.

Dirección: Av. Rivadavia 15154 Ramos Mejía

Denominación genérica: Sistemas de rayos X digitales

Marca: Carestream

Modelo: DRX Excel Plus

Nº de Serie: XXXX

Fecha de fabricación: XX/XX/XX

Vencimiento: XX/XX/XX

Condiciones de conservación:

Humedad relativa: En uso: 30 a 75 %; Almacenamiento: De 10 a 80 %

Temperatura: En uso: De 10°C a 40°C; Almacenamiento: De 0°C a 40°C


Ver instrucciones de uso en el Manual del usuario

Ver precauciones, advertencias y contraindicaciones en Manual del usuario

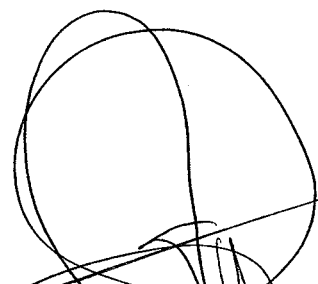
Nombre del Responsable Técnico: María Cecilia Clerici M.P:13.263

Producto Autorizado por ANMAT Registro N° PM 2062-14

Venta exclusiva a profesionales e instituciones sanitarias



MARÍA CECILIA CLERICI  
FARMACEUTICA - M.N. 13263



CIRUGIENE S.A.  
CECILIA H. FARSETTI  
PRESIDENTE

## Sumario de Informaciones básicas de las instrucciones de uso Según Anexo III.B- Disposición ANMAT N°2318/02 (T.O 2004)

Denominación genérica: Sistemas de rayos X digitales

Marca: CARESTREAM

Modelo: DRX Excel Plus

---

Importador: Cirugía JF S.A.

Dirección: Av. Rivadavia 15154 (B1704ESW) Ramos Mejía. Buenos Aires - Argentina

---

Fabricante: APELEM SAS

Dirección: 9 Avenue du Canal Philippe Lamour -Gallargues-le Montueux France 30660

---

Producto Autorizado por A N M A T: PM: 2062-14

Directora técnica: María Cecilia Clerici M.N 13.263

'Venta exclusiva a profesionales e instituciones sanitarias'

### Descripción general:

El objetivo de estas Instrucciones de uso para el sistema con control remoto DRX-Excel Plus es proporcionar un conjunto de instrucciones fáciles para un uso adecuado de este sistema de procesamiento de imágenes.

La información contenida en este documento se basa en la versión actual de este sistema de procesamiento de imágenes.

El fabricante se reserva el derecho de mejorar y realizar cambios en la información contenida en este documento a fin de reflejar cualquier cambio requerido por las mejoras tecnológicas.

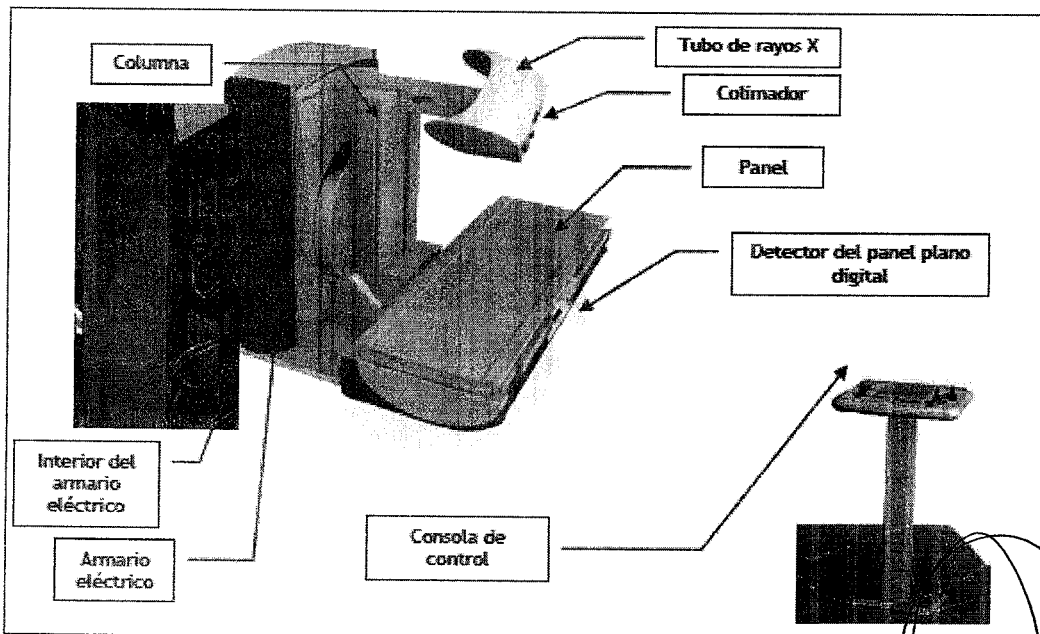


Figura 1: Descripción general de la mesa

MARÍA C. CLERICI  
FARMACEUTICA - M.N. 13263

Página 2 de 7

### Indicaciones de Uso:

Con un detector plano digital, el sistema con control remoto en versión digital DRX-Excel Plus está diseñado para ser utilizado como sistema de diagnóstico por imagen universal para estudios radiográficos y fluoroscopia: Exámenes radiológicos generales

Exploraciones de fluoroscopia continua y pulsada con o sin producto de contraste

Tomografía lineal convencional (excepto mamografía)

Exámenes de angiografía

Exámenes pediátricos.

El sistema con control remoto en versión digital DRX-Excel Plus tiene aplicaciones médicas que incluyen, entre otras, exposiciones para exploraciones gastrointestinales, craneales, óseas, torácicas, pulmonares y del aparato genitourinario.

El sistema con control remoto en versión digital DRX-Excel Plus también se puede utilizar para: Linfografía Endoscopia Mielografía Flebografía Artrografía Angiografía digital Angiografía por sustracción digital (DSA)

### Capacidad de uso

#### Uso médico previsto del dispositivo

Este dispositivo permite hacer radiografías de todas las partes del cuerpo humano y desde todos los ángulos, y permite al operador seleccionar la zona que se va a radiografiar y seguir el flujo del medio de contraste.

#### Población de pacientes

Edad:	No hay ningún límite de edad.
Límite de peso:	Los límites de peso se describen en los datos técnicos de la mesa con control remoto, consulte la sección 14.1 de estas Instrucciones de uso.
Embarazo:	Es preciso controlar la fecha de inicio del embarazo para evitar emitir radiaciones al feto.
Estado del paciente:	El paciente puede ser explorado de pie, en sedestación o en posición decúbito. Las exploraciones se pueden realizar en una cama o en una silla de ruedas en el caso de pacientes heridos u hospitalizados. El operador coloca al paciente según el tipo de exploración. Durante la exploración se pueden usar accesorios, por ejemplo, asas. El paciente debe esperar a que se complete la exploración antes de que el operador le suelte.

#### Interacciones entre el dispositivo y el paciente

Punto de medición:	La mesa permite que el operador realice exploraciones radiográficas en todas las partes del cuerpo humano.  La imagen se crea mediante las diferentes atenuaciones de los distintos tipos de tejidos. Los tejidos blandos, como la piel, la grasa y los músculos, reciben menos radiación y aparecen con una tonalidad gris más clara en comparación con los huesos, que presentan un tono de gris más oscuro.
--------------------	--

	<p>Para obtener una imagen de los tejidos u órganos que no tienen una opacidad específica, se añade un medio de contraste in situ.</p> <p>Para el procesamiento de imágenes de los vasos sanguíneos, se añade una inyección de yodo. En el caso del sistema digestivo, se ingiere un compuesto de bario o a base de bario. En el caso de las articulaciones o artroscopia, se aplica una inyección de yodo. Para la toma de imágenes del aparato reproductor de la mujer o de histerografía, se aplica una inyección de yodo.</p>
<p>El paciente puede estar en contacto:</p>	<ul style="list-style-type: none"> <li>• Con la mesa.</li> <li>• Con accesorios: <ul style="list-style-type: none"> <li>○ asa,</li> <li>○ cinturón de compresión,</li> <li>○ almohadilla para el hombro,</li> <li>○ soportes ginecológicos para las mujeres,</li> <li>○ cunas pediátricas para bebés,</li> <li>○ colchón,</li> <li>○ cojín para la cabeza,</li> <li>○ taburete,</li> <li>○ reposapiés.</li> </ul> </li> <li>• Con las sábanas cuando la mesa se eleva.</li> </ul> <p>Se debe prestar atención a la higiene y a las condiciones de mantenimiento del equipo. El operador puede añadir un papel protector con el fin de proteger al equipo y al paciente.</p> <ul style="list-style-type: none"> <li>• El paciente puede usar delantales protectores para rayos X durante algunas exploraciones.</li> </ul>

### Formación recomendada para el operador

<p>Nivel de estudios:</p>	<p>Radiografista/técnico con titulación en electrorradiología médica, radiólogo.</p>
<p>Conocimientos necesarios:</p>	<ul style="list-style-type: none"> <li>• El operador debe conocer la morfología ósea, la anatomía humana y el uso de una mesa con control remoto.</li> <li>• El operador debe tener formación en materia de seguridad en relación con las radiaciones ionizantes.</li> <li>• El operador debe tener formación en materia de seguridad en relación con los medios de contraste utilizados en exámenes especializados.</li> <li>• El operador debe leer las instrucciones de uso a fin de comprender el uso del equipo y el posicionamiento de los pacientes.</li> <li>• El operador debe estar familiarizado con los exámenes médicos en una mesa con control remoto.</li> <li>• El operador debe saber utilizar un ordenador.</li> </ul>

	<ul style="list-style-type: none"> <li>• Es necesario tener competencia técnica y un alto nivel de rigor y precisión.</li> <li>• Practicar esta profesión requiere buena salud y equilibrio psicológico.</li> <li>• Un radiografista trabaja directamente con los pacientes: la capacidad de escuchar, de explicar, de tranquilizar y de tratar bien a los pacientes son algunas cualidades necesarias y valoradas.</li> </ul>
Comprensión lingüística:	<p>Las instrucciones y el manual de uso del software están traducidos al idioma del país en el que está instalada la unidad.</p> <p>El operador debe hablar el idioma del país en el que se va a utilizar el dispositivo o cualquier otro idioma especificado en las opciones de software.</p>
Experiencia:	El operador debe conocer la práctica de todos los exámenes radiológicos realizados en una mesa con control remoto.
Problemas de salud admisibles:	Problemas de visión corregidos con gafas o lentes de contacto. Discapacidad auditiva leve.

### Formación del personal

Es necesario tener formación en el uso del dispositivo y del software de procesamiento de imágenes para poder utilizar correctamente el equipo.



Solo deben utilizar este equipo profesional específicamente formados y experimentados en radiología. Solo personal cualificado debe utilizar el sistema con control remoto. Las personas que operan el equipo sin tener la formación adecuada o sin estar familiarizadas con los controles y funciones del sistema con control remoto pueden causar lesiones graves tanto al paciente como al operador y dañar el equipo.



Únicamente a personal con formación en rayos X debe permitírsele utilizar la consola de control, el teclado de control del lateral de la mesa y el mando a distancia por infrarrojos o el pedal de posicionamiento manos libres si los hay.

Para recibir formación sobre el funcionamiento de este equipo, póngase en contacto con el representante del servicio técnico autorizado del fabricante.



## **PRECAUCIONES Y ADVERTENCIAS**

### **PRECAUCIÓN**

Permanezca siempre alerta cuando ponga en funcionamiento este equipo. En caso de avería, no use el equipo hasta que personal cualificado solucione el problema.

### **Peligro de radiación**

El sistema está conectado a equipos de generación de rayos X. Asegúrese de seguir las instrucciones de seguridad y las especificaciones para llevar una protección de plomo adecuada en presencia de los equipos de generación de rayos X. Todo el personal debe usar los dosímetros durante todas las fases de instalación, operación y mantenimiento del sistema y del equipo al que está conectado.

Siempre deben permanecer alerta a los mensajes/iconos que aparecen en la zona de estado en la esquina inferior derecha del monitor de la sala. Estos mensajes/iconos indican el estado de los rayos X (ACTIVADO o DESACTIVADO) y la imagen mostrada (ESTÁTICA o EN VIVO).

### **PRECAUCIÓN**

El propietario es responsable de garantizar que la prueba automática del sistema se realiza diariamente.

No intente utilizar el sistema si la prueba automática falla.

El propietario es responsable de garantizar que la calibración del sistema se comprueba de forma periódica de conformidad con los requisitos definidos en el Manual de mantenimiento de DRX Excel Plus.

### **ADVERTENCIAS**

1. El usuario debe asegurarse de que las mediciones de calibración de la distancia son correctas.
2. En la calibración automática de la distancia no se permite variar la altura ni utilizar la medición en función de la calibración.

El operador es responsable de una identificación correcta y clara de las partes izquierda y derecha de la imagen para evitar posibles errores.

- No coloque DRX Excel Plus en una superficie blanda, ya que puede reducirse el flujo de aire en la parte inferior de la carcasa.
- No abra la carcasa y no conecte ni desconecte ningún cable o accesorio. Solo el personal cualificado está autorizado para realizar tareas de mantenimiento y reparación en el sistema.
- No mueva el módulo MPU (PC) mientras se esté ejecutando. Espere al menos un minuto después de que se apague antes de moverlo.
- No utilice adaptadores para enchufar el equipo a una toma de dos clavijas (sin conexión a tierra).
- No coloque líquidos ni alimentos en el monitor o el teclado.

### **Eliminación de residuos**

Este producto contiene materiales nocivos, como plomo. La disposición inadecuada de este producto puede contaminar el medio ambiente. Para deshacerse de este equipo, póngase en contacto con su representante. No deseche ninguno de los componentes de este equipo sin consultar antes con un representante. APELEM no asume responsabilidad alguna por los daños resultantes de la eliminación de este equipo sin consultar a APELEM.

### **Limitaciones del usuario**

El software y las bases de datos que se describen en este documento se proporcionan bajo un acuerdo de licencia o de no revelación de datos. El software y las bases de datos pueden utilizarse y copiarse solo de acuerdo con los términos de dicho acuerdo.

No están permitidas las modificaciones, adiciones o supresiones en el equipo DRX Excel Plus. No pueden realizarse operaciones distintas a las disponibles en las aplicaciones de DRX Excel Plus que se describen en este manual.

APELEM no será responsable ni está obligado a nada en lo que se refiere a lesiones corporales y daños a los bienes que se deriven de la utilización de este software si tal uso no se ha realizado en estricto cumplimiento de las instrucciones del Manual de funcionamiento y de conformidad con los términos de garantía y venta de este software.

## Requisitos ambientales

### Requisitos ambientales para la instalación

La instalación del sistema se debe hacer en una sala sin humedad ni polvo.

Si desea obtener más información, consulte la sección 14.1 Datos técnicos de la mesa con control remoto de estas Instrucciones de uso.

### Requisitos ambientales de funcionamiento

Las condiciones de funcionamiento se describen en los datos técnicos de la mesa con control remoto, consulte la sección 14.1 de estas Instrucciones de uso.

### Requisitos ambientales de almacenamiento

Las condiciones de almacenamiento se describen en los datos técnicos de la mesa con control remoto, consulte la sección 14.1 de estas Instrucciones de uso.

Después de un período de almacenamiento a una temperatura inferior a 10 °C, es recomendable colocar el dispositivo apagado durante al menos 4 horas en un lugar donde la temperatura varíe entre 10 °C y 40 °C.


## Condiciones de transporte

Cuando se vaya a transportar, el dispositivo debe estar en su embalaje original y no debe moverse sin tomar precauciones. Para obtener más información, póngase en contacto con el representante del servicio técnico autorizado del fabricante.

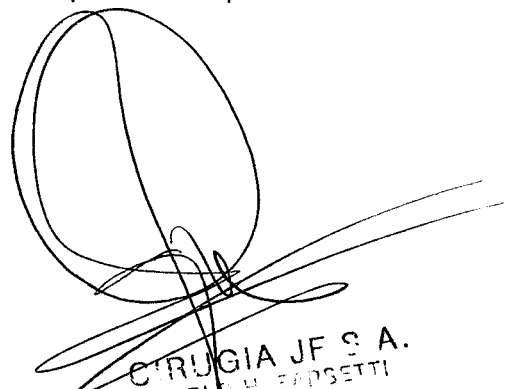
## Eliminación de residuos

El fabricante produce sistemas radiológicos avanzados en términos de seguridad y protección del medio ambiente. Si el equipo se utiliza correctamente, no hay riesgo para las personas ni el medio ambiente.

Con el fin de cumplir con los requisitos de seguridad aplicables, es necesario usar materiales que pueden ser perjudiciales para el medio ambiente (por ejemplo: aceite del monobloque, plomo protector, cinescopio del monitor, placas y componentes electrónicos). Por tanto, cuando haya que desechar el dispositivo, hay que respetar la normativa aplicable del país donde esté instalado.



MASSIMO LUPATINI  
FARMACEUTICA - MIN. 13263



CIRURGIA JF S.A.  
PAOLO H. FASSETTI  
PRESIDENTE



República Argentina - Poder Ejecutivo Nacional  
1983/2023 - 40 AÑOS DE DEMOCRACIA

**Hoja Adicional de Firmas**  
**Anexo**

**Número:**

**Referencia:** CIRUGIA J.F. SA rótulos e instrucciones de uso

---

El documento fue importado por el sistema GEDO con un total de 7 pagina/s.

Digitally signed by Gestion Documental Electronica  
Date: 2023.07.18 08:46:31 -03:00

Digitally signed by Gestion Documental  
Electronica  
Date: 2023.07.18 08:46:32 -03:00



**República Argentina - Poder Ejecutivo Nacional**  
1983/2023 - 40 AÑOS DE DEMOCRACIA

**Certificado - Redacción libre**

**Número:**

**Referencia:** 1-0047-3110-007762-22-5

---

**CERTIFICADO DE AUTORIZACIÓN E INSCRIPCIÓN**

Expediente Nº 1-0047-3110-007762-22-5

La Administración Nacional de Medicamentos, Alimentos y Tecnología Médica (ANMAT) certifica que de acuerdo con lo solicitado por Cirugia JF S.A. ; se autoriza la inscripción en el Registro Nacional de Productores y Productos de Tecnología Médica (RPPTM), de un nuevo producto con los siguientes datos identificatorios característicos:

**DATOS IDENTIFICATORIOS CARACTERÍSTICOS**

PM: 2062-14

Nombre descriptivo: Sistema de Rayos X

Código de identificación y nombre técnico del producto médico, (ECRI-UMDNS):  
16-885 Sistema radiológico / fluoroscópico, para uso general.

Marca(s) de (los) producto(s) médico(s): Carestream

Modelos:

DRX-Excel Plus

Clase de Riesgo: III

Indicación/es autorizada/s:

Adquisición de imágenes digitales de rayos-X e imágenes dinámicas (en modo de fluoroscopia).

Período de vida útil: 10 años

Condición de uso: Uso exclusivo a profesionales e instituciones sanitarias

Fuente de obtención de la materia prima de origen biológico: N/A

Forma de presentación: Por Unidad

Método de esterilización: N/A

Nombre del fabricante:

APELEM SAS

Lugar de elaboración:

9 Avenue du Canal Philippe Lamour –Gallargues-le Montueux France 30660

Se extiende el presente Certificado de Autorización e Inscripción del PM 2062-14 , con una vigencia cinco (5) años a partir de la fecha de la Disposición autorizante.

Expediente N° 1-0047-3110-007762-22-5

N° Identificadorio Trámite: 44248

AM