



República Argentina - Poder Ejecutivo Nacional
2019 - Año de la Exportación

Disposición

Número:

Referencia: 1-47-3110-6059-18-1

VISTO el Expediente N° 1-47-3110-6059-18-1 del Registro de esta Administración Nacional de Medicamentos, Alimentos y Tecnología Médica (ANMAT), y

CONSIDERANDO:

Que por las presentes CIRUGÍA HELVÉTICA S.A., solicita se autorice la inscripción en el Registro Productores y Productos de Tecnología Médica (RPPTM) de esta Administración Nacional, de un nuevo producto médico.

Que las actividades de elaboración y comercialización de productos médicos se encuentran contempladas por la Ley 16463, el Decreto 9763/64, y MERCOSUR/GMC/RES. N° 40/00, incorporada al ordenamiento jurídico nacional por Disposición ANMAT N° 2318/02 (TO 2004), y normas complementarias.

Que consta la evaluación técnica producida por la Dirección Nacional de Productos Médicos, en la que informa que el producto estudiado reúne los requisitos técnicos que contempla la norma legal vigente, y que los establecimientos declarados demuestran aptitud para la elaboración y el control de calidad del producto cuya inscripción en el Registro se solicita.

Que corresponde autorizar la inscripción en el RPPTM del producto médico objeto de la solicitud.

Que se actúa en virtud de las facultades conferidas por el Decreto N° 1490/92 y sus modificatorios.

Por ello;

EL ADMINISTRADOR NACIONAL DE LA ADMINISTRACIÓN NACIONAL DE
MEDICAMENTOS, ALIMENTOS Y TECNOLOGÍA MÉDICA

DISPONE:

ARTÍCULO 1º.- Autorízase la inscripción en el Registro Nacional de Productores y Productos de Tecnología Médica (RPPTM) de la Administración Nacional de Medicamentos, Alimentos y Tecnología Médica (ANMAT) del producto médico marca Locamed nombre descriptivo Grapadoras y grapas y nombre técnico Grapas para tejidos, de acuerdo con lo solicitado por CIRUGÍA HELVÉTICA S.A., con los Datos Identificatorios Característicos que figuran al pie de la presente.

ARTÍCULO 2º.- Autorízase los textos de los proyectos de rótulo/s y de instrucciones de uso que obran en documento N° IF-2019-66167770-APN-DNPM#ANMAT.

ARTÍCULO 3º.- En los rótulos e instrucciones de uso autorizados deberá figurar la leyenda “Autorizado por la ANMAT PM-2266-9”, con exclusión de toda otra leyenda no contemplada en la normativa vigente.

ARTÍCULO 4º.- Extiéndase el Certificado de Autorización e Inscripción en el RPPTM con los datos característicos mencionados en esta disposición.

ARTÍCULO 5º.- La vigencia del Certificado de Autorización será de cinco (5) años, a partir de la fecha de la presente disposición.

ARTÍCULO 6º.- Regístrese. Inscríbase en el Registro Nacional de Productores y Productos de Tecnología Médica al nuevo producto. Por el Departamento de Mesa de Entrada, notifíquese al interesado, haciéndole entrega de la presente Disposición, conjuntamente con rótulos e instrucciones de uso autorizados y el Certificado mencionado en el artículo 4º. Gírese a la Dirección de Gestión de Información Técnica a los fines de confeccionar el legajo correspondiente. Cumplido, archívese.

DATOS IDENTIFICATORIOS CARACTERISTICOS

Nombre descriptivo: Grapadoras y grapas.

Código de identificación y nombre técnico UMDNS: 15-964 Grapas para tejidos.

Marca(s) de (los) producto(s) médico(s): Locamed

Clase de Riesgo: III

Indicación/es autorizada/s: anastomosis de órganos y tejidos, en procedimientos generales, torácicos, cirugía del tracto gastrointestinal, obstétricos, ginecológicos, ortopédicos y urológicos.

Modelo/s:

Cortador Lineal Descartable: LMCC55B, LMCC55G, LMCC75B, LMCC75G, LMCC100B, LMCC100G y grapas de recarga LMCC55BDLU, LMCC55GDLU, LMCC75BDLU, LMCC75GDLU, LMCC100BDLU, LMCC100GDLU.

Grapadora circular: LMCS17, LMCS21, LMCS24, LMCS26, LMCS29, LMCS32, LMCS34.

Grapadora para hemorroides: LMCPH32, LMCPH34, LMCPH36, LMCPH32ST, LMCPH34ST, LMCPH32D, LMCPH36D, LMCPH32STD, LMCPH34STD.

Grapadora Lineal Descartable: LMCSL30W, LMCSL30B, LMCSL30G, LMCS60B, LMCS60G,

LMCS90B, LMCS90G y grapas de recarga LMCSL30WDLU, LMCS30BDLU, LMCS30GDLU, LMCS60BDLU, LMCS60GDLU, LMCS90BDLU, LMCS90GDLU.

Período de vida útil: 5 años.

Forma de presentación: por unidad, estéril;

LMCC55BDLU y LMCC55GDLU x 56 grapas;

LMCC75BDLU y LMCC75GDLU x 76 grapas;

LMCC100BDLU y LMCC100GDLU x 100 grapas;

LMCSL30WDLU y LMCS60GDLU x 23 grapas;

LMCS30BDLU y LMCS30GDLU x 15 grapas;

LMCS60BDLU y LMCS90GDLU x 22 grapas;

LMCS90BDLU x 33 grapas ;

LMCS17, 16 grapas;

LMCS21 y LMCS26, 20 grapas;

LMCS24, 18 grapas;

LMCS29, 24 grapas;

LMCS32, 26 grapas;

LMCS34, 28 grapas.

Método de Esterilización: Óxido de Etileno.

Condición de uso: Venta exclusiva a profesionales e instituciones sanitarias

Fabricante:

LocaMed Limited

Lugar/es de elaboración:

Unit 4 The Enterprise Centre, Farnham Surrey, GU10 5EH, Reino Unido

Expediente N° 1-47-3110-6059-18-1


Digitally signed by BELLOSO Waldo Horacio
Date: 2019.08.28 15:22:45 ART
Location: Ciudad Autónoma de Buenos Aires


Digitally signed by GESTION DOCUMENTAL ELECTRONICA -
GDE
DN: cn=GESTION DOCUMENTAL ELECTRONICA - GDE, c=AR,
ou=SECRETARIA DE GOBIERNO DE MODERNIZACION
ou=SECRETARIA DE MODERNIZACION ADMINISTRATIVA,
serialNumber=CUIT 30715117564
Date: 2019.08.28 15:22:47 -03'00'



3. INSTRUCCIONES DE USO

| | | |
|------|--|---|
| 3.1 | <u>Fabricante:</u> Locamed Limited , Unit 4, The Enterprise Center, Alton Road, Farham, Surrey, GU10 5EH, Reino Unido. info@locamed.com | <u>Importador:</u> CIRUGÍA HELVÉTICA S.A. Las Piedras 1512 (1824), Lanús Este, Prov. de Buenos Aires, Argentina. info@cirugiahelvetica.com.ar |
| 3.2 | CORTADOR LINEAL DESCARTABLE GRAPADORA CIRCULAR GRAPADORA PARA HEMORROIDES GRAPADORA LINEAL DESCARTABLE Marca: Locamed Modelo: ver envase | |
| 3.3 | Estéril | |
| 3.4 | De un solo uso  | |
| 3.5 | No utilizar si el envase se encuentra dañado:  Limitaciones de temperatura de almacenamiento  No humedecer:  No reesterilizar  | |
| 3.6 | Advertencia  Consulte las instrucciones de uso  | |
| 3.7 | Tratar con cuidado, material médico. | |
| 3.8 | Estéril, esterilizado por óxido de etileno. STERILE EO | |
| 3.9 | Director Técnico: Farm. Fernando Pablo Dominici, MN 17114 | |
| 3.10 | Autorizado por la A.N.M.A.T. PM: 2266 – 9 | |
| 3.11 | Venta exclusiva a profesionales e instituciones sanitarias | |


FERNANDO P. DOMINICI
 FARMACEUTICO
 M.N. 17.114


RUBEN N. SCORDIA
 Presidente

INSTRUCCIONES DE USO

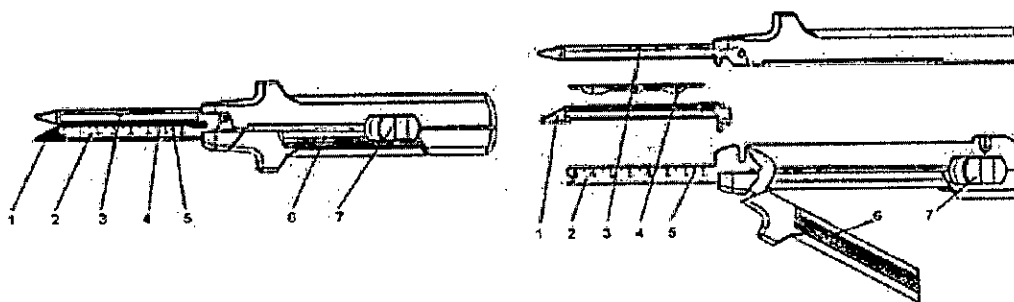
INDICACIONES Las grapas para tejidos Locamed, se utilizan para realizar anastomosis de órganos y tejidos. Dispositivos indicados para el cierre quirúrgico y de otras heridas en una amplia gama de procedimientos generales, torácicos, cirugía del tracto gastrointestinal, obstétricos, ginecológicos, ortopédicos y urológicos.

PRODUCTO: CORTADOR LINEAL DESCARTABLE

Instrumento: LMCC55B, LMCC55G, LMCC75B, LMCC75G, LMCC100B, LMCC100G

Recarga de grapas: LMCC55BDLU, LMCC55GDLU, LMCC75BDLU, LMCC75GDLU, LMCC100BDLU, LMCC100GDLU

ILUSTRACIÓN Y NOMENCLATURA,



- 1. Cartucho
- 2. Horquilla del cartucho
- 3. Yunque de la horquilla
- 4. Tapa protectora
- 5. Regla
- 6. Mango
- 7. Perilla-gatillo

DESCRIPCIÓN DEL DISPOSITIVO

Los dispositivos se componen de un cortador lineal descartable y un cartucho con grapas para recarga. Están destinados a ser utilizados durante cirugía abierta (incluyendo cirugía gastrointestinal, torácica) para la transección/resección rápida de tejidos y creación de anastomosis.

El dispositivo funciona mediante un mecanismo manual (por ejemplo, palanca o botón deslizante) que corta los tejidos y simultáneamente aplica múltiples hileras lineales de grapas quirúrgicas en los extremos resultantes, eliminando la necesidad de sujeción temporal.

Las recargas de la misma longitud son intercambiables con cortadores lineales de la misma longitud. El dispositivo se provee con una tapa removible que protege las puntas de las grapas durante el almacenamiento y el transporte. Los instrumentos pueden volver a cargarse siete veces para un máximo de ocho disparos por instrumento durante un solo procedimiento.

Presentaciones disponibles de los cortadores lineales descartables:

| Número de código del dispositivo | Número de código del cartucho de recarga | Descripción | Grosor del tejido | Número de grapas | Color del cartucho |
|----------------------------------|--|-------------|-------------------|------------------|--------------------|
| LMCC55B | LMCC55BDLU | Estándar | 1,5 mm | 56 | Azul |
| LMCC55G | LMCC55GDLU | Grueso | 2,0 mm | 56 | Verde |
| LMCC75B | LMCC75BDLU | Estándar | 1,5 mm | 76 | Azul |
| LMCC75G | LMCC75GDLU | Grueso | 2,0 mm | 76 | Verde |
| LMCC100B | LMCC100BDLU | Estándar | 1,5 mm | 100 | Azul |
| LMCC100G | LMCC100GDLU | Grueso | 2,0 mm | 100 | Verde |

PRODUCTO: GRAPADORA CIRCULAR
LMCS17, LMCS21, LMCS24, LMCS26, LMCS29, LMCS32, LMCS34

DESCRIPCIÓN DEL DISPOSITIVO

Las grapadoras circulares descartables tienen aplicación en todo el tracto gastrointestinal para la realización de anastomosis de extremo a extremo, de extremo a lado y de lado a lado. Las grapadoras circulares descartables están disponibles en 7 tamaños. Estos dispositivos permiten que el cirujano pueda controlar la compresión del tejido al variando la altura de la grapa que se cierra alrededor del mismo.

ILUSTRACIÓN Y NOMENCLATURA

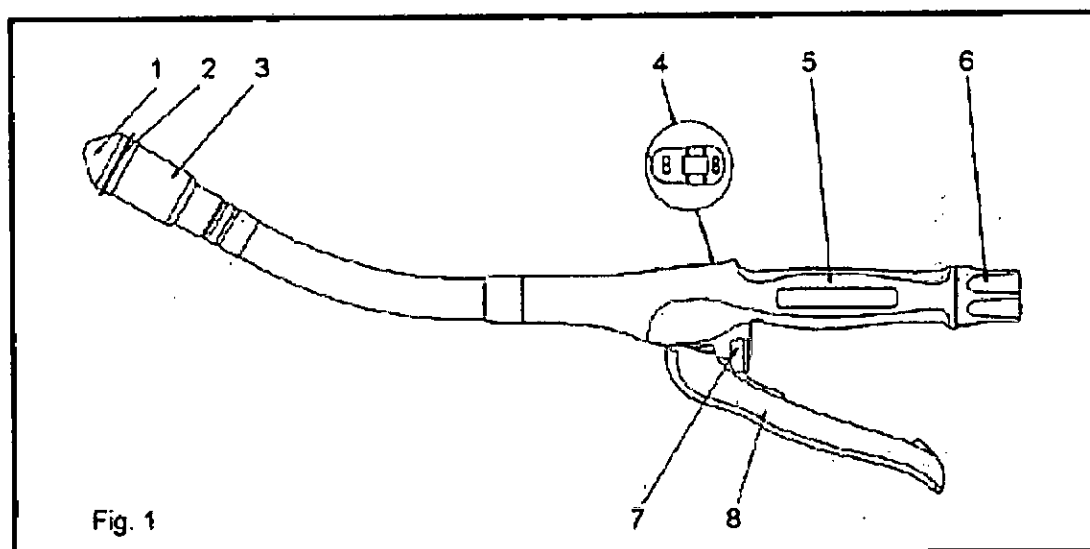
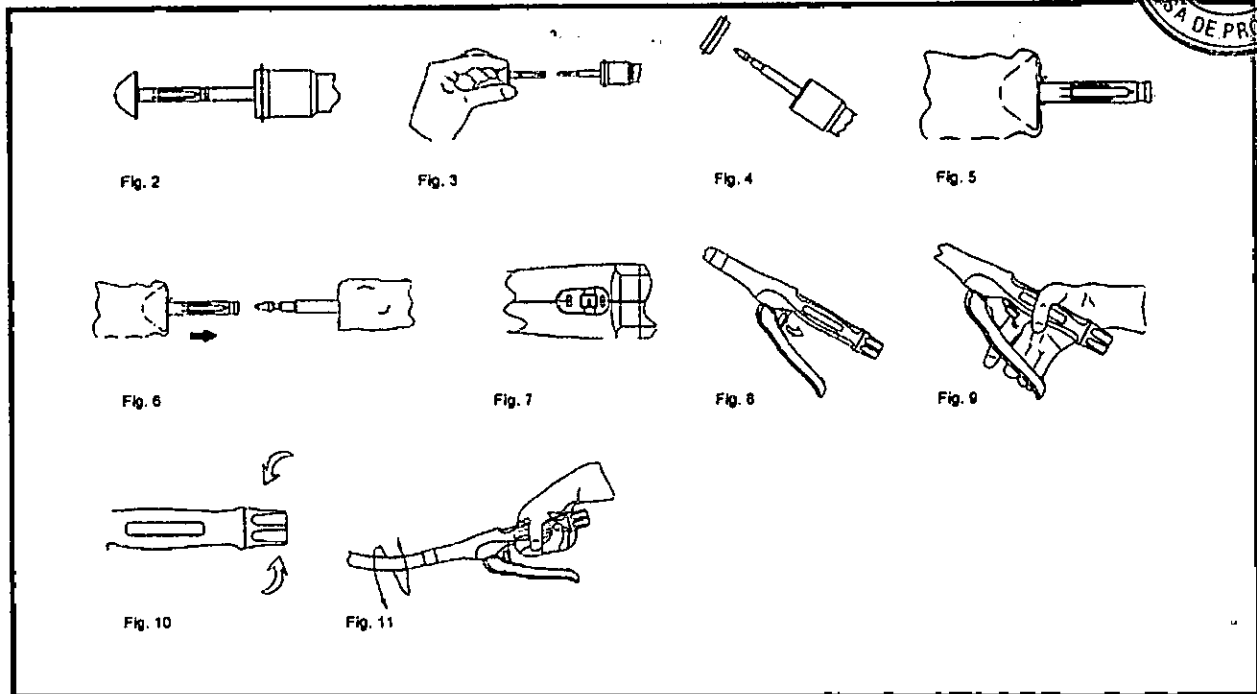


Fig. 1

- | | | |
|-------------------------|---|------------------|
| 1. Yunque removible | 4. Regla de ajuste del ancho de la sutura | 7. Seguro |
| 2. Espaciador | 5. Mango | 8. Mango-gatillo |
| 3. Reservorio de grapas | 6. Perilla de ajuste | |

Fernando P. Dominici
FERNANDO P. DOMINICI
FARMACEUTICO
M.N. 17.114

Ruben N. Scordia
RUBEN N. SCORDIA
Presidente



Presentaciones disponibles de las grapadoras circulares:

| Instrumento | Descripción | Número de grapas | Altura de las patas de la grapa | Diámetro | Color |
|-------------|-----------------------------|------------------|---------------------------------|----------|----------|
| LMCS17 | Grapadora circular de 17 mm | 16 | 3,8 mm | 17 mm | Blanco |
| LMCS21 | Grapadora circular de 21 mm | 20 | 4,5 mm | 21 mm | Amarillo |
| LMCS24 | Grapadora circular de 24 mm | 18 | 4,5 mm | 24 mm | Gris |
| LMCS26 | Grapadora circular de 26 mm | 20 | 4,5 mm | 26 mm | Rojo |
| LMCS29 | Grapadora circular de 29 mm | 24 | 4,8 mm | 29 mm | Azul |
| LMCS32 | Grapadora circular de 32 mm | 26 | 5,0 mm | 32 mm | Verde |
| LMCS34 | Grapadora circular de 34 mm | 28 | 5,0 mm | 34 mm | Púrpura |

Fernando P. Dominici
FERNANDO P. DOMINICI
FARMACEUTICO
M.N. 17 114

Ruben N. Scordia
RUBEN N. SCORDIA
Presidente

PRODUCTO

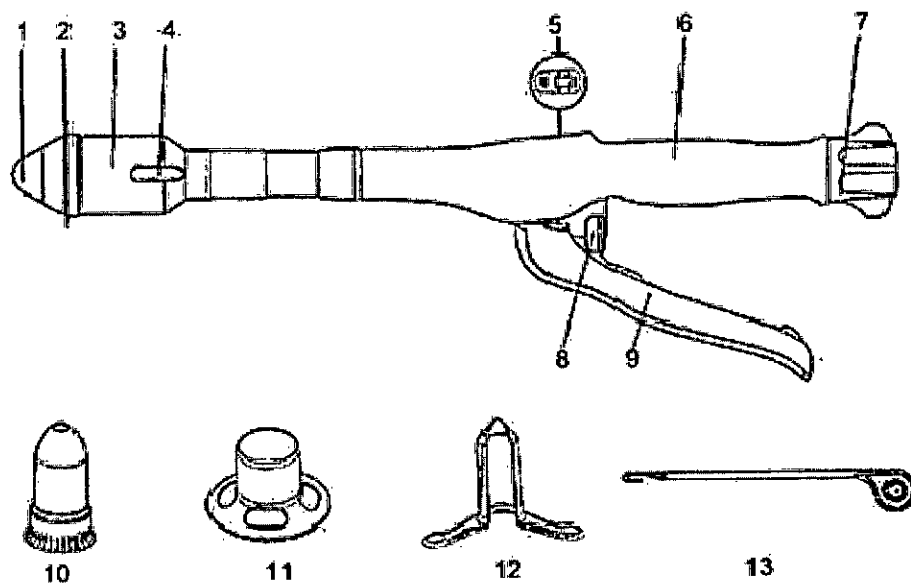
GRAPADORA PARA HEMORROIDES

LMCPH32, LMCPH34, LMCPH36, LMCPH32D, LMCPH34D, LMCPH36D, LMCPH32ST, LMCPH34ST, LMCPH32STD, LMCPH34STD,

DESCRIPCIÓN DEL DISPOSITIVO

Las grapadoras descartables para hemorroides se diseñaron para la realización de una resección transanal suturada con grapas (procedimiento STARR). Las grapadoras descartables para hemorroides se suministran estériles para uso en un solo paciente. Descartar después de su utilización.

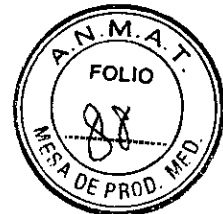
ILUSTRACIÓN Y NOMENCLATURA



1. Extremo removible
2. Espaciador
3. Reservorio de grapas
4. Puertos de enhebre de suturas
5. Regla para establecer ancho de sutura
6. Mango
7. Perilla de ajuste
8. Seguro
9. Gatillo
10. Dilatador anal circular (A)
11. Dilatador anal circular (B)
12. Anoscopio
13. Enhebrador

Fernando P. Dominici
FERNANDO P. DOMINICI
FARMACEUTICO
M.N. 17.114

Ruben N. Scordia
RUBEN N. SCORDIA
Presidente



Presentaciones disponibles grapadoras para hemorroides:

| Instrumento | Descripción |
|--------------------|---|
| LMCPH32 | Grapadora para hemorroides de 32 mm |
| LMCPH34 | Grapadora para hemorroides de 34 mm |
| LMCPH36 | Grapadora para hemorroides de 36 mm |
| LMCPH32ST | Grapadora de 32 mm para procedimiento STARR con reservorio de grapas transparente |
| LMCPH34ST | Grapadora de 34 mm para procedimiento STARR con reservorio de grapas transparente |
| LMCPH32D | Grapadora de 32 mm para procedimiento STARR, yunque extraíble |
| LMCPH34D | Grapadora de 34 mm para procedimiento STARR, yunque extraíble |
| LMCPH36D | Grapadora de 36 mm para procedimiento STARR, yunque extraíble |
| LMCPH32STD | Grapadora de 36 mm para procedimiento STARR, yunque extraíble transparente |
| LMCPH34STD | Grapadora de 34 mm para procedimiento STARR con yunque extraíble transparente |

PRODUCTO

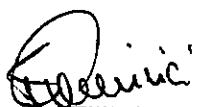
GRAPADORA LINEAL DESCARTABLE

LMCSL30W, LMCSL30B, LMCS30G, LMCS60B, LMCS60G, LMCS90B, LMCS90G, LMCSL30WDLU, LMCS30BDLU, LMCS30GDLU, LMCS60BDLU, LMCS60GDLU, LMCS90BDLU, LMCS90GDLU

DESCRIPCIÓN DEL DISPOSITIVO

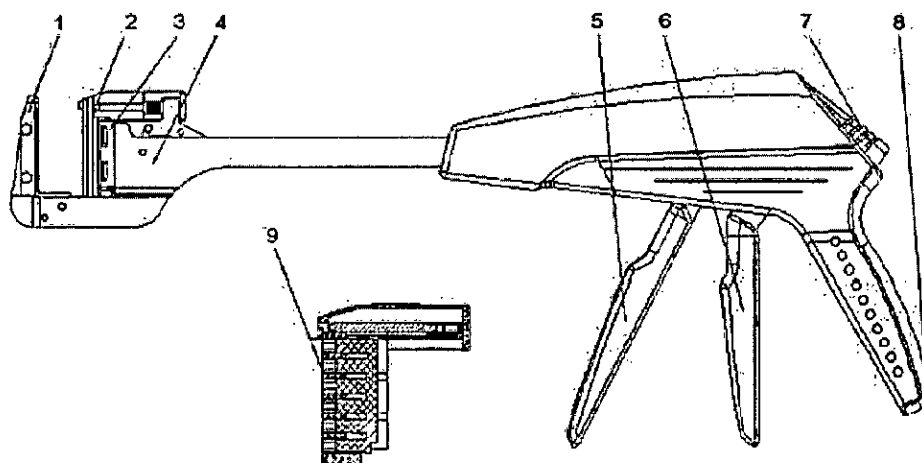
Las grapadoras lineales descartables de doble mango tienen aplicación a lo largo de todo el tracto gastrointestinal y también en cirugías torácicas para la transección y resección de tejidos internos. Las grapadoras lineales de doble mango descartables se aplican para la transección y la resección de tejidos internos que pueden ser fácilmente comprimidos hasta alcanzar un grosor de 1 mm y pueden también ser utilizados para ligar los vasos pulmonares.

Las grapadoras lineales de doble mango descartables se suministran estériles para uso en un solo paciente. Descartar después de su utilización.


FERNANDO P. DOMINICI
FARMACEUTICO
M.N. 17.114


RUBEN N. SCORDIA
Presidente

ILUSTRACIÓN Y NOMENCLATURA



- 1. Yunque
- 2. Horquilla de retención
- 3. Recarga
- 4. Carcasa de metal
- 5. Gatillo de disparo
- 6. Gatillo de cierre
- 7. Botón de liberación.
- 8. Mango
- 9. Recarga

Configuraciones disponibles:

| Instrumento | Cartucho de recarga | Descripción | Altura de la grapa cerrada | Número de grapas | Color de la recarga |
|-------------|---------------------|-------------|----------------------------|------------------|---------------------|
| LMCSL30W | LMCSL30WDLU | Vascular | 1,0 mm | 23 | BLANCO |
| LMCSL30B | LMCS30BDLU | Estandar | 1,5 mm | 15 | AZUL |
| LMCS30G | LMCS30GDLU | Grueso | 2,0 mm | 15 | VERDE |
| LMCS60B | LMCS60BDLU | Estandar | 1,5 mm | 22 | AZUL |
| LMCS60G | LMCS60GDLU | Grueso | 2,0 mm | 23 | VERDE |
| LMCS90B | LMCS90BDLU | Estandar | 1,5 mm | 33 | AZUL |
| LMCS90G | LMCS90GDLU | Grueso | 2,0 mm | 22 | VERDE |

El instrumento filas escalonadas de grapas de titanio. Los instrumentos pueden recargarse hasta siete veces para un máximo de ocho disparos por instrumento durante un solo procedimiento.

Fernando P. Dominici
FERNANDO P. DOMINICI
 FARMACEUTICO
 M.N. 17.114

Roberto N. Scordia
ROBERTO N. SCORDIA
 Presidente

ESTERILIDAD

Los cortadores lineales, las grapadoras circulares, las engrapadoras descartables para hemorroides y las engrapadoras lineales de doble mango descartables, así como las recargas se suministran estériles para uso en un solo paciente. Descartar después de usar.

INSTRUCCIONES DE USO

A. PARA LOS CORTADORES LINEALES

1. Separe las dos mitades del instrumento. Descarte la tapa de retención de las grapas.
2. Coloque el instrumento a lo largo del tejido para realizar una transección o dentro del lumen para formar una anastomosis.
3. Una las dos mitades del instrumento
4. Una vez que el tejido esté colocado correctamente, cierre la horquilla del cartucho y el yunque de la horquilla por completo.
5. Para disparar el cortador lineal, coloque el pulgar en la perilla-gatillo y dos dedos en el cuerpo del cortador. Dispare el instrumento presionando la perilla-gatillo completamente hacia adelante.
6. Regrese la perilla a la posición original.
7. Separe las mitades del instrumento y retire el instrumento.

Recarga de los dispositivos

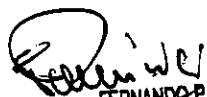
1. Libere la recarga utilizada que queda en la horquilla del cartucho.
2. Inserte la nueva recarga en su posición. Retire la tapa de retención de la grapa.
3. El instrumento ahora está recargado y listo para usar.

B. PARA LAS GRAPADORAS CIRCULARES


1. Abra el instrumento girando la perilla de ajuste en el sentido contrario a las agujas del reloj para quitar la lengüeta del espaciador (Fig. 2-3-4).
2. Aplique puntos de sutura en bolsa. Se puede emplear una técnica de lumen cerrada (técnica de grapado doble o triple) como una alternativa a una técnica de sutura en bolsa.
3. Para una técnica de doble grapado, abra el instrumento usando la perilla de ajuste hasta que el área anaranjada sea visible. Retire todo el conjunto de la cabeza desmontable para exponer el trocar (Fig. 2-3-4). Retraiga el trocar, gire la perilla de ajuste en el sentido de las agujas del reloj hasta que el trocar se retraiga por completo.
4. Inserte el conjunto de cabeza desmontable en el lumen y asegure la sutura sobre el eje del yunque (Fig. 5). El instrumento también se puede insertar sin quitar el conjunto de cabeza desmontable si se prefiere aplicar una técnica de sutura de doble bolsa.
5. Inserte el instrumento hasta el lumen cerrado con el conjunto de cabeza desmontable retirado y el trocar completamente retraído. Extienda completamente el trocar y perforo el tejido hasta que el área naranja esté visible.
6. Vuelva a colocar el conjunto de cabeza desmontable deslizando el eje del yunque sobre el trocar (Fig. 6).
7. Mientras cierra el instrumento, mantenga los segmentos del órgano en la orientación adecuada. Realice una inspección para asegurar la ausencia de exclusión del tejido. No dispare el instrumento si el indicador rojo no está completamente dentro del rango verde de la regla de ajuste del espacio de sutura (Fig. 7).
8. Para disparar el instrumento, retraiga el seguro de color rojo hacia atrás (Fig. 8), aprete el mango de disparo por completo con una presión constante y firme (Fig. 9). Después de disparar, suelte el mango de disparo y vuelva a colocar el seguro.
9. Abra el instrumento girando la perilla de ajuste en el sentido contrario a las agujas del reloj. Para una remoción sencilla, solo se requiere girar entre media vuelta y tres cuartos de vuelta (Fig. 10).
10. Para asegurar que el yunque esté libre de tejido, gire el instrumento 90 ° en ambas direcciones (Fig. 11). Para retirar el instrumento abierto, aplique suavemente tracción mientras gira el dispositivo simultáneamente.

C. PARA LAS GRAPADORAS PARA HEMORROIDES

1. Abra el instrumento girando la perilla de ajuste en el sentido contrario a las agujas del reloj para quitar el espaciador.



FERNANDO P. DOMINICI
FARMACEUTICO
M.N. 17.114



RUBÉN N. SCORDIA
Presidente

2. Inserte con cuidado el dilatador anal circular (A + B). Retire el dilatador anal circular (A). Fije el dilatador anal circular (B) al perineo mediante suturas. Luego inserte el anoscopio en el dilatador anal circular (B) para proporcionar una mejor visualización del canal anal y proceder a la aplicación de sutura en bolsa.
3. Crear una sutura en bolsa sobre la línea dentada. En caso de prolapso de la mucosa, la sutura debe incluir todo el tejido que ha sufrido prolapso (principalmente mucosa y submucosa).
4. Retire el anoscopio después de la aplicación de la sutura.
5. El dilatador anal circular (B) también está diseñado para ayudar a la inserción de la engrapadora hemorroidal en el canal anal. Abra completamente e insértelo la grapadora o la cabeza desmontable en el canal anal, pasando el yunque más allá de la sutura previamente realizada. Ate la sutura al eje del yunque para incorporar la mucosa y la submucosa prolapsadas en el instrumento y eventualmente volver a conectar el conjunto de cabeza desmontable.
6. Inserte el enhebrador de sutura a través de los puertos del enhebrador de sutura y tire de los extremos de la sutura a través del reservorio de grapas. Los extremos de la sutura pueden anudarse externamente o fijarse usando una abrazadera.
7. Cierre firmemente girando la perilla de ajuste en el sentido de las agujas del reloj. El cierre del instrumento y la liberación de las grapas permitirá extirpar el tejido (mucosa y submucosa) prolapsado y reparar la mucosa mediante la aplicación de grapas.
8. Para gatillar el instrumento, deslice el seguro rojo hacia atrás.
9. Cuando se haya liberado el seguro, apriete el gatillo completamente usando presión firme y constante.
10. Después de disparar las grapas, suelte el mango de disparo y vuelva a activar el seguro.
11. Para quitar el instrumento, gire la perilla de ajuste entre media y tres cuartos de vuelta en sentido antihorario como se indica en el mango.
12. Para asegurar que el yunque esté libre de tejido, gire el instrumento 90° en ambas direcciones. Para retirar el instrumento abierto, aplique suavemente tracción hacia atrás mientras simultáneamente rota el dispositivo.

D. PARA LAS GRAPADORAS LINEALES DESCARTABLES

1. Retire la tapa de retención de grapas del instrumento.
2. Coloque el tejido dentro de las mandíbulas del instrumento.
3. Presione el gatillo de cierre hasta que escuche un clic. El instrumento está en una posición intermedia, reposicionar el tejido dentro del instrumento si fuera necesario.
4. Apriete el gatillo de cierre y el mango completamente juntos hasta que escuche un segundo clic. Agarre el gatillo de disparo solo cuando va a disparar el instrumento. Si el tejido necesita ser reposicionado dentro del instrumento antes de engrapar, abra las mandíbulas presionando el botón de liberación.
5. Antes de disparar, verifique que la horquilla de retención esté posicionada sobre el yunque.
6. Dispare el instrumento tirando del gatillo completamente hacia atrás contra el gatillo de cierre hasta que se escucha un clic, lo que significa que las grapas están completamente formadas.
7. Antes de abrir el instrumento y soltar el tejido, el borde de la recarga o el costado del yunque pueden ser usados como guía para transectar tejido (¡no los vasos!).
8. Abra las mandíbulas presionando el botón de liberación y soltando la palanca del gatillo de cierre.

Recarga de los dispositivos

1. Retire la carga usada del instrumento.
2. Retire la tapa de retención de la grapa.
3. Inserte la nueva recarga en la carcasa de metal y encaje en su posición. Verifique que la recarga esté sostenida firmemente dentro de las mandíbulas.

ADVERTENCIAS Y PRECAUCIONES

Importante

- Este manual de instrucciones está diseñado para proporcionar instrucciones acerca del uso de Los cortadores lineales, las grapadoras circulares, las engrapadoras descartables para hemorroides y las engrapadoras lineales de

doble mango descartables y sus respectivas recargas. No tiene la intención de ser una referencia en cuanto a técnicas quirúrgicas.

- La selección del tamaño del cartucho de grapas apropiado debe basarse en considerar el espesor que resulta de la combinación del espesor del tejido más el material que sostiene a la línea de grapas.
- **No dispare los instrumentos más de una vez.** Los disparos adicionales podrían provocar daños en los tejidos.
- Para promover la hemostasia, se recomienda esperar aproximadamente 30 segundos después de disparar antes de abrir el instrumento.
- NO bloquee ni sujete los resortes de cierre cuando intente volver a colocar la cabeza desmontable.
- Active el seguro antes de quitar los anillos de tejido.
- Inspeccione siempre la línea de engrapado para verificar la presencia de hemostasia y controle la anastomosis realizada para verificar su integridad y la ausencia de filtraciones.
- Examine la integridad de los anillos de tejido. Los anillos de tejido deben estar intactos e incluir todas las capas de tejido. Si los anillos de tejido no están completos, se debe revisar cuidadosamente la anastomosis a fin de detectar filtraciones y realizar las reparaciones adecuadas.
- **Este dispositivo se empaquetó y esterilizó para un solo uso. No reutilizar, reprocesar o reesterilizar.**

CONTRAINDICACIONES

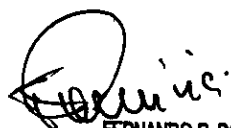
Estos dispositivos se empaquetaron y esterizaron para un solo uso. No reutilizar, reprocesar o reesterilizar.

Para cortadores lineales

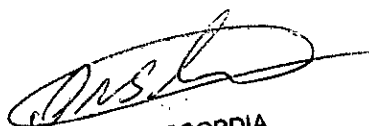
- Estos dispositivos no están diseñados para usarse cuando el engrapado quirúrgico está contraindicado.
- No use los dispositivos con la recarga de color azul en ningún tejido que requiera una fuerza excesiva para comprimir a 1,5 mm o en cualquier tejido que se comprima fácilmente a un espesor menor a 1,5 mm.
- No use los instrumentos con recarga de color verde en ningún tejido que requiera una fuerza excesiva para comprimir a 2.0 mm o en cualquier tejido que se comprima a un espesor menor a 2.0 mm.
- No use los instrumentos en tejidos isquémicos o necróticos.
- No use los instrumentos en estructuras vasculares.
- No use los instrumentos en órganos sólidos, como el hígado o el bazo, donde la compresión resultaría en la destrucción del tejido.
- Antes de disparar, asegúrese de que la horquilla del cartucho y el yunque estén alineados y que el tejido esté correctamente posicionado.
- Asegúrese de que el tejido se mantenga plano entre las horquillas. Cualquier "agrupamiento" de tejido a lo largo de la recarga o la regla puede resultar en una línea de grapas incompleta.
- Examine las líneas de grapas para verificar hemostasia, así como el cierre adecuado de las grapas. La presencia de sangrado menor puede ser controlado con técnicas apropiadas.
- Antes de recargar el instrumento, enjuague el yunque para eliminar grapas que puedan haber quedado liberadas y no utilizadas.

Para grapadoras circulares

- No utilizar cuando el grosor del tejido combinado sea inferior a 1,0 mm o superior a 2,5 mm o donde el diámetro interno de la estructura sea menos a 17 mm. Si el instrumento se usa en tejido de un grosor menor a 1.0 mm o mayor a 2.5 mm, podría formarse una anastomosis inadecuada dando como resultado pérdidas, hemostasia inadecuada o curación incorrecta.
- Mantenga el trocar visible en todo momento para evitar traumatismos en las estructuras adyacentes.
- Asegúrese de que las suturas estén atadas cómodamente alrededor del extremo del eje y el extremo del trocar y que no haya presencia de tejido redundante.
- Asegúrese de que el tejido esté distribuido uniformemente alrededor del instrumento. El exceso de tejido en uno de los lados puede provocar pérdidas en la línea de grapas.
- Destrahe el seguro solo cuando el instrumento esté listo para ser disparado.



FERNANDO P. DOMINICI
FARMACEUTICO
M.N. 17.114



RUBEN N. SCORDIA
Presidente

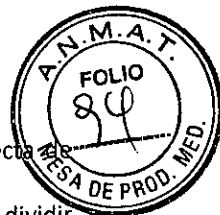
- A fin de que el dispositivo permanezca en un rango de disparo adecuado, una vez que se haya destrabado el seguro, no gire la perilla de ajuste. Controle el ensamble del cabezal desmontable antes de disparar el instrumento.

Para grapadoras para hemorroides

- a) No usar cuando el espesor del tejido comprimido combinado sea mayor que 1,5mm. Si el instrumento se usa en un tejido con un grosor de más de 1,5 mm, esto podría resultar tanto en una reparación inadecuada de la mucosa como en una hemostasia inadecuada.
- b) No use en condiciones en las que el diámetro interno del recto no permita acomodar el instrumento y accesorios.
- c) No use el instrumento en tejido isquémico o necrótico.
- d) No use el instrumento para la resección completa de la pared rectal.
- e) No use el instrumento para la resección rectal transanal engrapada (STARR) procedimiento.
- f) No intente desactivar el seguro hasta que el instrumento esté listo para ser disparado.
- g) Asegúrese de que el tejido esté distribuido uniformemente alrededor del instrumento. El exceso de tejido en un lado puede dar como resultado una implantación de grapas inadecuada que dará lugar a un cierre imperfecto.
- h) La línea de colocación de las grapas debe estar 2 cm por encima de la línea de sutura.
- i) Evite la incorporación de músculo subyacente excesivo durante la resección.
- j) Evite la resección excesiva del tejido controlando la tracción en la sutura durante el cierre del instrumento.
- k) NO dispare el instrumento si el indicador rojo no se encuentra dentro del rango verde de la regla de ajuste del ancho de sutura.
- l) NO gire la perilla de ajuste una vez que se haya desactivado el seguro.
- m) No dispare el instrumento más de una vez. Disparos adicionales podrían provocar daños en los tejidos.
- n) Para promover la hemostasia, se recomienda esperar aproximadamente 30 segundos después de disparar antes de abrir el instrumento.
- o) Puede resultar más fácil extraer el dilatador anal circular (B) y la grapadora para hemorroides simultáneamente (membrana mucosa entre el dilatador anal circular (B) y la grapadora).
- p) Si hubiera sangrado en la línea de grapas, se pueden aplicar suturas absorbibles adicionales
- q) Active el seguro antes de remover el tejido escindido presente en la cuchilla circular.

Para grapadoras lineales descartables

- Los instrumentos no están diseñados para usarse cuando el engrapado quirúrgico está contraindicado.
- No use los instrumentos con recarga azul en ningún tejido que requiera una fuerza excesiva para comprimir hasta 1,5 mm o en cualquier tejido que pueda comprimirse fácilmente a un grosor menor a 1,5 mm.
- No use los instrumentos con recarga verde en ningún tejido que requiera una fuerza excesiva para comprimir a 2,0 mm o en cualquier tejido que se comprima fácilmente por debajo de 2,0 mm.
- No utilice el instrumento con recarga blanca en ningún tejido que requiera una fuerza excesiva para comprimir hasta 1,0 mm o en cualquier tejido que se comprima fácilmente por debajo de 1,0 mm.
- No use los instrumentos en tejidos isquémicos o necróticos.
- No use los instrumentos en órganos sólidos, como el hígado o el bazo, donde la compresión sería destructiva.
- No use el instrumento en la aorta.
- Se debe prestar cuidadosa consideración a cualquier tratamiento prequirúrgico que el paciente pueda haber sufrido, que puede requerir la modificación del alimento básico normalmente seleccionado.
- Cualquier tejido que cubra el agujero en el yunque será perforado por el pasador de retención.
- Asegúrese de que el tejido a grapar esté colocado correctamente en las mandíbulas antes de engraparlo. El agrupamiento, el estiramiento o la carga desigual del tejido pueden dar como resultado fugas, falta de hemostasia o interrupción de la línea de grapas.
- No dispare el instrumento a menos que el gatillo de cierre esté correctamente enganchado al mango.
- Si la fuerza de cierre es inusualmente alta, esto es una advertencia para abrir el instrumento e inspeccionar las anomalías de los tejidos y los objetos sólidos o considerar reemplazar el instrumento.
- El gatillo de disparo debe retirarse completamente contra el gatillo de cierre para disparar adecuadamente el instrumento. No dispare parcialmente el instrumento.



- Asegúrese de que no se presione el botón de liberación durante la cocción ya que la formación correcta de las grapas puede verse comprometida.
- Al dividir estructuras vasculares principales, inspeccione la línea de grapas soltando el dispositivo antes de dividir el vaso. Un enfoque alternativo es colocar una pinza vascular a través del vaso antes de dividirlo.
- Examine las líneas de las grapas para controlar la hemostasia, así como el cierre completo. Si no se hubiera logrado la hemostasia, se deben emplear técnicas apropiadas para su ejecución.
- Inspeccione la superficie del yunque del instrumento y elimine cualquier grapa que no haya utilizado.

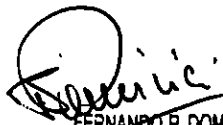
DURACIÓN DE LOS PRODUCTOS


Los cortadores lineales, las grapadoras circulares, las engrapadoras descartables para hemorroides y Las engrapadoras lineales de doble mango descartables tienen un período de validez de 5 años (indicado en la etiqueta del producto con el símbolo de fecha de vencimiento seguido de la fecha correspondiente). Almacenar en un lugar oscuro, seco y fresco. Evite la exposición a la luz por períodos prolongados.

CONDICIONES AMBIENTALES PARA EL TRANSPORTE Y ALMACENAMIENTO

Temperatura: <math>< 54^{\circ} C</math>

Humedad relativa: 0% a 80%


FERNANDO P. DOMINICI
FARMACEUTICO
M.N. 17.114


EUREN N. SCORDIA
Presidente



República Argentina - Poder Ejecutivo Nacional
2019 - Año de la Exportación

Hoja Adicional de Firmas
Anexo

Número:

Referencia: 3110-6059-18-1 CIRUGIA HELVETICA S.A

El documento fue importado por el sistema GEDO con un total de 13 pagina/s.

Digitally signed by GESTION DOCUMENTAL ELECTRONICA - GDE
DN: cn=GESTION DOCUMENTAL ELECTRONICA - GDE, c=AR, o=SECRETARIA DE GOBIERNO DE MODERNIZACION,
ou=SECRETARIA DE MODERNIZACION ADMINISTRATIVA, serialNumber=CUIT 30715117564
Date: 2019.07.22 11:01:31 -03'00'

Digitally signed by GESTION DOCUMENTAL ELECTRONICA - GDE
DN: cn=GESTION DOCUMENTAL ELECTRONICA - GDE, c=AR, o=SECRETARIA DE GOBIERNO DE MODERNIZACION,
ou=SECRETARIA DE MODERNIZACION ADMINISTRATIVA, serialNumber=CUIT 30715117564
Date: 2019.07.22 11:01:32 -03'00'



Secretaría de
Gobierno de Salud



Ministerio de Salud y Desarrollo Social
Presidencia de la Nación

CERTIFICADO DE AUTORIZACIÓN E INSCRIPCIÓN

Expediente Nº: 1-47-3110-6059-18-1

La Administración Nacional de Medicamentos, Alimentos y Tecnología Médica (ANMAT) certifica que de acuerdo con lo solicitado por CIRUGÍA HELVÉTICA S.A., se autoriza la inscripción en el Registro Nacional de Productores y Productos de Tecnología Médica (RPPTM), de un nuevo producto con los siguientes datos identificatorios característicos:

Nombre descriptivo: Grapadoras y grapas.

Código de identificación y nombre técnico UMDNS: 15-964 Grapas para tejidos.

Marca(s) de (los) producto(s) médico(s): Locamed

Clase de Riesgo: III

Indicación/es autorizada/s: anastomosis de órganos y tejidos, en procedimientos generales, torácicos, cirugía del tracto gastrointestinal, obstétricos, ginecológicos, ortopédicos y urológicos.

Modelo/s:

Cortador Lineal Descartable: LMCC55B, LMCC55G, LMCC75B, LMCC75G, LMCC100B, LMCC100G y grapas de recarga LMCC55BDLU, LMCC55GDLU, LMCC75BDLU, LMCC75GDLU, LMCC100BDLU, LMCC100GDLU.

Grapadora circular: LMCS17, LMCS21, LMCS24, LMCS26, LMCS29, LMCS32, LMCS34.

Grapadora para hemorroides: LMCPH32, LMCPH34, LMCPH36, LMCPH32ST, LMCPH34ST, LMCPH32D, LMCPH36D, LMCPH32STD, LMCPH34STD.

Grapadora Lineal Descartable: LMCSL30W, LMCSL30B, LMCSL30G, LMCS60B, LMCS60G, LMCS90B, LMCS90G y grapas de recarga LMCSL30WDLU,

Sedes y Delegaciones

Tel. (+54-11) 4340-0800 - <http://www.anmat.gov.ar> - República Argentina

Sede Central
Av. de Mayo 869, CABA

Sede Alsina
Alsina 665/671, CABA

Sede INAME
Av. Caseros 2161, CABA

Sede INAL
Estados Unidos 25, CABA

Sede Prod. Médicos
Av. Belgrano 1480, CABA

Deleg. Mendoza
Remedios de Escalada de
San Martín 1909, Mendoza
Prov. de Mendoza

Deleg. Córdoba
Obispo Trejo 635,
Córdoba,
Prov. de Córdoba

Deleg. Paso de los Libres
Ruta Nacional 117, km.10,
CO.TE.CAR., Paso de los
Libres, Prov. de Corrientes

Deleg. Posadas
Roque González 1137,
Posadas, Prov. de
Misiones

Deleg. Santa Fé
Eva Perón 2456,
Santa Fé,
Prov. de Santa Fé

LMCS30BDLU, LMCS30GDLU, LMCS60BDLU, LMCS60GDLU, LMCS90BDLU,
LMCS90GDLU.

Período de vida útil: 5 años.

Forma de presentación: por unidad, estéril;

LMCC55BDLU y LMCC55GDLU x 56 grapas;

LMCC75BDLU y LMCC75GDLU x 76 grapas;

LMCC100BDLU y LMCC100GDLU x 100 grapas;

LMCSL30WDLU y LMCS60GDLU x 23 grapas;

LMCS30BDLU y LMCS30GDLU x 15 grapas;

LMCS60BDLU y LMCS90GDLU x 22 grapas;

LMCS90BDLU x 33 grapas ;

LMCS17, 16 grapas;

LMCS21 y LMCS26, 20 grapas;

LMCS24, 18 grapas;

LMCS29, 24 grapas;

LMCS32, 26 grapas;

LMCS34, 28 grapas.

Método de Esterilización: Óxido de Etileno.

Condición de uso: Venta exclusiva a profesionales e instituciones sanitarias

Fabricante:

LocaMed Limited

Lugar/es de elaboración:

Unit 4 The Enterprise Centre, Farnham Surrey, GU10 5EH, Reino Unido.





Secretaría de
Gobierno de Salud

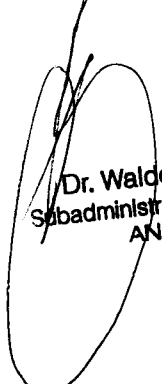


Ministerio de Salud y Desarrollo Social
Presidencia de la Nación

Se extiende el presente Certificado de Autorización e Inscripción del PM-2266-9, con una vigencia de cinco (5) años a partir de la fecha de la Disposición autorizante.

Expediente Nº 1-47-3110-6059-18-1

Disposición Nº


Dr. Waldo Beloso
Subadministrador Nacional
ANMAT

7017

28 AGO. 2019

Sedes y Delegaciones

Tel. (+54-11) 4340-0800 - <http://www.anmat.gov.ar> - República Argentina

Sede Central
Av. de Mayo 869, CABA

Sede Alsina
Alsina 665/671, CABA

Sede INAME
Av. Caseros 2161, CABA

Sede INAL
Estados Unidos 25, CABA

Sede Prod. Médicos
Av. Belgrano 1480, CABA

Deleg. Mendoza
Remedios de Escalada de
San Martín 1909, Mendoza
Prov. de Mendoza

Deleg. Córdoba
Obispo Trejo 635,
Córdoba,
Prov. de Córdoba

Deleg. Paso de los Libres
Ruta Nacional 117, km.10,
CO.TE.CAR., Paso de los
Libres, Prov. de Corrientes

Deleg. Posadas
Roque González 1137,
Posadas, Prov. de
Misiones

Deleg. Santa Fé
Eva Perón 2456,
Santa Fé,
Prov. de Santa Fé