



*Ministerio de Salud  
Secretaría de Políticas  
Regulación e Institutos  
ANMAT*

DISPOSICIÓN Nº **8916**

BUENOS AIRES, **08 AGO 2016**

VISTO el Expediente Nº 1-47-3110-003629-15-4 del Registro de esta Administración Nacional de Medicamentos, Alimentos y Tecnología Médica (ANMAT), y

CONSIDERANDO:

Que por las presentes actuaciones SILMAG S.A. solicita se autorice la inscripción en el Registro Productores y Productos de Tecnología Médica (RPPTM) de esta Administración Nacional, de un nuevo producto médico.

Que las actividades de elaboración y comercialización de productos médicos se encuentran contempladas por la Ley 16463, el Decreto 9763/64, y MERCOSUR/GMC/RES. Nº 40/00, incorporada al ordenamiento jurídico nacional por Disposición ANMAT Nº 2318/02 (TO 2004), y normas complementarias.

Que consta la evaluación técnica producida por la Dirección Nacional de Productos Médicos, en la que informa que el producto estudiado reúne los requisitos técnicos que contempla la norma legal vigente, y que los establecimientos declarados demuestran aptitud para la elaboración y el control de calidad del producto cuya inscripción en el Registro se solicita.

Que corresponde autorizar la inscripción en el RPPTM del producto médico objeto de la solicitud.

*E A*



*Ministerio de Salud*  
*Secretaría de Políticas*  
*Regulación e Institutos*  
*ANMAT*

DISPOSICIÓN N° 8916

Que se actúa en virtud de las facultades conferidas por el Decreto N° 1490/92 y Decreto N° 101 del 16 de diciembre de 2015.

Por ello;

EL ADMINISTRADOR NACIONAL DE LA ADMINISTRACIÓN NACIONAL DE  
MEDICAMENTOS, ALIMENTOS Y TECNOLOGÍA MÉDICA

DISPONE:

ARTÍCULO 1º.- Autorízase la inscripción en el Registro Nacional de Productores y Productos de Tecnología Médica (RPPTM) de la Administración Nacional de Medicamentos, Alimentos y Tecnología Médica (ANMAT) del producto médico marca Silmag; +MED, nombre descriptivo Boton Gastrico y nombre técnico 14-214-Tubos, para Gastrostomía, de acuerdo con lo solicitado por SILMAG S.A., con los Datos Identificatorios Característicos que figuran como Anexo en el Certificado de Autorización e Inscripción en el RPPTM, de la presente Disposición y que forma parte integrante de la misma.

ARTÍCULO 2º.- Autorízase los textos de los proyectos de rótulo/s y de instrucciones de uso que obran a fojas 105 y 106 a 115 respectivamente.

ARTÍCULO 3º.- En los rótulos e instrucciones de uso autorizados deberá figurar la leyenda: Autorizado por la ANMAT PM-229-57, con exclusión de toda otra leyenda no contemplada en la normativa vigente.

ARTÍCULO 4º.- La vigencia del Certificado de Autorización mencionado en el Artículo 1º será por cinco (5) años, a partir de la fecha impresa en el mismo.



*Ministerio de Salud  
Secretaría de Políticas  
Regulación e Institutos  
A.N.M.A.T.*

DISPOSICIÓN Nº **8916**

ARTÍCULO 5º.- Regístrese. Inscríbese en el Registro Nacional de Productores y Productos de Tecnología Médica al nuevo producto. Por el Departamento de Mesa de Entradas, notifíquese al interesado, haciéndole entrega de copia autenticada de la presente Disposición, conjuntamente con su Anexo, rótulos e instrucciones de uso autorizados. Gírese a la Dirección de Gestión de Información Técnica a los fines de confeccionar el legajo correspondiente. Cumplido, archívese.

Expediente Nº 1-47-3110-003629-15-4

DISPOSICIÓN Nº

**8916**

LA

  
**Dr. ROBERTO LEESE**  
Subadministrador Nacional  
A.N.M.A.T.

08 AGO. 2016 8 9 1 6



**INFORMACIÓN DE RÓTULOS  
DE PRODUCTOS FAMILIA PM-229-57**

Fecha: 08/07/16  
Revisión: 01/2  
Página: 1/1  
Implementado:  
Controlo: Gallegos  
Valeria

Silmag S.A. , Sarmiento 355, Las Higueras, Río Cuarto, provincia de Córdoba, Argentina.

Marca: Según corresponda

08 AGO 2016

Botón gástrico

calibre(Fr.)/Diam.Ext(mm)/longitud(cm)/botón 100% Silicona/mandril de colocación/arandelas de suplemento.

Esteril

LOTE: XXX

SERIE: XXX

: XX/XXXX

: XX/XXXX



Mantener en lugar fresco, seco y al abrigo de la luz solar

No utilizar si el envase está dañado o abierto



**STERILE EO**

D.T. Gonzalo Zambroni – Farmacéutico MP6120

Autorizado por la A.N.M.A.T. PM-229-57

Venta exclusiva a Profesionales e Instituciones Sanitarias

E

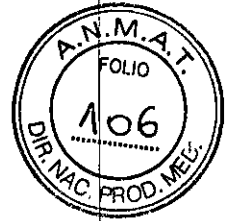
DIEGO MAGRINI  
Presidente  
Silmag S.A.

GONZALO ZAMBRONI  
Dir. Técnico - M.P. 6120  
Silmag S.A.

Preparado por: Dir. Técnico Zambroni Gonzalo	Revisado por: Resp. Ingeniería Sender Guillermo	Aprobado por: Resp. Calidad Ortiz Claudia
---	--	--



8916



ANEXO III.B

3. INFORMACIONES DE LOS INSTRUCTIVOS DE LOS PRODUCTOS MEDICOS:

Fabricante: Silmag S.A. , Sarmiento 355, Las Higueras, Río Cuarto, provincia de Córdoba, Argentina.

Marca: según corresponda

Botón gástrico

Modelo: según corresponda

Esteril.

Producto de un solo uso

Mantenga el producto en un lugar oscuro / fresco, alejado de los rayos solares.

No utilizar si el envase está dañado o abierto

**ESTERIL OE**

D.T. Gonzalo Zambroni – Farmacéutico MP6120

Autorizado por la A.N.M.A.T. PM-229-57

“Venta exclusiva a Profesionales e Instituciones Sanitarias”

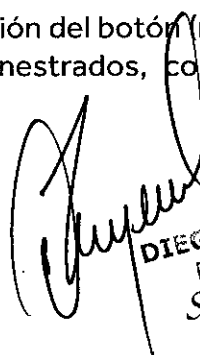
INDICACIÓN

Para la administración directa de alimentos a la cavidad gástrica en pacientes imposibilitados de ingerirlos por boca, pacientes con reflujo gastroesofágico, malformaciones del tracto digestivo alto, pacientes sometidos a cirugías gastroesofágicas, pacientes con gastrostomía transitoria o permanente.

INSTRUCCIONES DE EMPLEO

Aunque las técnicas de inserción, cuidado y retiro del botón varían según las circunstancias específicas de cada caso, se sugieren las siguientes instrucciones de empleo:

- Utilice técnica aséptica para la colocación del botón (realice la antisepsia de la zona, ubique campos estériles fenestrados, colóquese indumentaria estéril).

  
**DIEGO MAGRINI** Presidente  
Silmag S.A.  
**GONZALO ZAMBRONI** Dir. Técnico - M.P. 6120  
Silmag S.A.



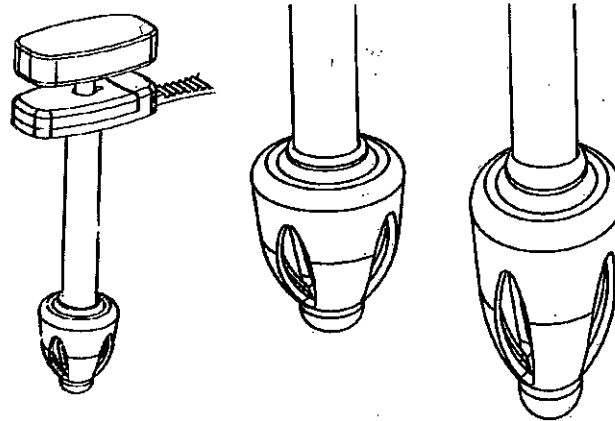
**SILMAG**

La medicina evoluciona,  
nosotros también.

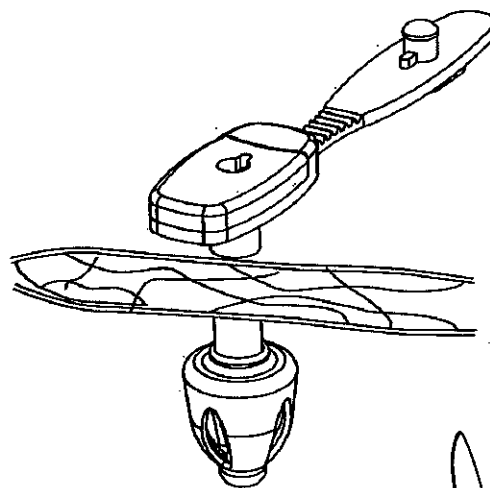
8 9 1 6



- ❑ Retire la sonda de gastrostomía con balón o el botón colocado en el estoma.
- ❑ Realice la medición de la pared abdominal con el dispositivo medidor incluido en el set.
- ❑ Seleccione el botón adecuado.
- ❑ Valore la presencia de sangrado, dolor u otro tipo de secreción anormal que indique alteración del tejido del estoma.
- ❑ Si el estoma está cicatrizado, proceda a la colocación del botón.
- ❑ Producir la distensión del botón con el mandril incluido en el set, e introducirlo en el estoma con presión suave y firme, previa lubricación con anestésico local hidrosoluble.



- ❑ Una vez ubicado el botón, retire el mandril y coloque la tapa obturadora; es normal que se observe una resistencia, se sugiere humedecer el tapón para su mejor ingreso.



- Se sugiere verificar su colocación mediante la utilización del endoscopio adecuado, o Rx.
- Para realizar la descompresión del estómago, conectar cualquiera de los conectores para alimentación provistos.
- Para la alimentación del paciente, siga las instrucciones indicadas en el apartado (Alimentación del paciente).
- Una vez finalizada la alimentación, realice los cuidados posteriores indicados en el apartado (Alimentación del paciente).
- Lave el equipo y el botón con agua.
- Retire el equipo de administración de alimentación.
- Mantenga el botón gástrico tapado.

### CONTRAINDICACIONES

Está contraindicada la colocación de este dispositivo en individuos que no tienen previamente un estoma del tamaño adecuado, o cuyo estómago no ha sido acercado a la pared abdominal. Por otra parte, deberá tratarse médicamente antes de la inserción del dispositivo cualquier indicio de tejidos con granulación, infección o irritación.

La colocación de este dispositivo está también contraindicada en sujetos con tractos de estoma que midan más de 4,4 cm

### PRECAUCIONES

- Verifique la correcta posición del botón previo a la alimentación. Su desplazamiento podría provocar peritonitis.
- Valore constantemente las características generales del estoma. Un botón demasiado ajustado puede dañar las paredes del estoma y necrosarlo.
- Realice los cuidados de limpieza y desinfección según indicación médica. Las lesiones del estoma podrían provocar infección local.
- Verifique periódicamente la correcta posición del botón.
- Explique a la familia los cuidados en el hogar y entregue la información provista por el fabricante.

### ADVERTENCIAS

- Realice el procedimiento bajo normas de asepsia.



8916



- No ejerza presión excesiva durante la colocación para evitar la rotura del segmento interior del producto.
- No colocar el botón cuando el estoma no está cicatrizado.
- La utilización de conexiones diferentes a las suministradas en el kit, pueden dañar el ingreso al botón, deformándolo y provocando potencial filtración e inutilización de la tapa.
- En caso de pacientes sin plena conciencia, pueden tratar de quitarse el botón, evite que el mismo realice tracción del dispositivo, puede cubrir el dispositivo con una venda pequeña.

#### DESECHO

Una vez usado, este producto puede constituir un riesgo biológico. Debe desecharse como material contaminado.

#### RECOMENDACIONES

- Verifique la integridad del envoltorio.
- No utilizar si el envase está dañado o abierto.
- Verifique la fecha de vencimiento.
- Mantenga el producto en un lugar oscuro / fresco, alejado de los rayos solares.

#### EFFECTOS SECUNDARIOS

- No se han observado reacciones adversas a la utilización de productos 100% silicona.



## INTRODUCCIÓN A LA ALIMENTACIÓN POR GASTROSTOMÍA

LA GASTROSTOMÍA Es un procedimiento por el cual el médico cirujano proporciona un acceso directo al estómago.

Usualmente la gastrostomía está indicada para la alimentación y descompresión del estómago. La misma puede ser temporaria o permanente.

Una gastrostomía transporta alimento y líquido al estómago a través de un dispositivo.

La fórmula adecuada para la alimentación por botón gástrico puede ser preparada comercialmente o bien comida de mesa combinadas, recetadas por el especialista.

La nutrición adecuada depende del tipo y cantidad correcta de la fórmula. Para ello el especialista ha indicado su cronograma de alimentación, fórmula y cantidad de agua.

La fórmula de nutrición se suministrará a través del botón gástrico.

Para evitar vómitos, el paciente debe estar sentado o semisentado durante la alimentación y por 30/60 minutos posteriores.

## PROCEDIMIENTO DE DESCOMPRESIÓN

### Descompresión:

Es recomendable descomprimir el estómago (dejar salir el aire de su interior) antes de la alimentación.

Para descomprimir el estómago, coloque el tubo de alimentación en el interior del botón permitiendo abrir la válvula antirreflujo. Abra el clamp que posee el tubo y deje que salga el aire del estómago o ayúdelo aspirando con una jeringa.

Si encuentra dificultades durante la descompresión, es importante seguir los siguientes pasos:

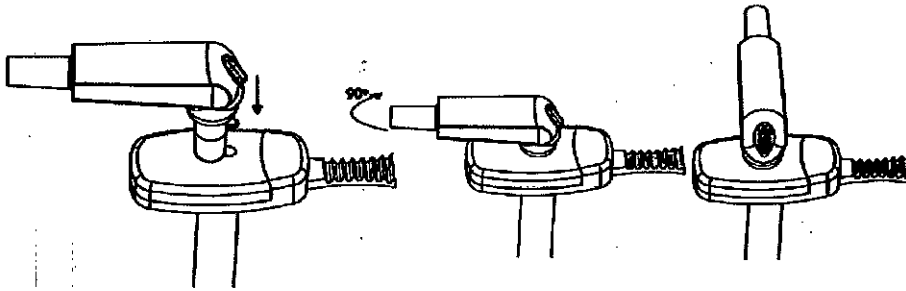
- Purgue el tubo de alimentación con agua.
- Extraiga el conector del tubo de alimentación y limpie cualquier alimento que se haya acumulado en la ranura del conector.
- Reinserte el conector.
- Vuelva a colocar al paciente para mejorar la descompresión.
- Si los problemas continúan, contacte inmediatamente con su médico.

## ALIMENTACIÓN DEL PACIENTE

La alimentación puede brindarse de dos maneras diferentes: Método De Bolo o por Método Continuo. El botón deberá inspeccionarse antes de cada alimentación para comprobar que no está bloqueado y que está listo para aceptar la fórmula.

### EN AMBOS CASOS

1. Abra el tapón de seguridad que hay en la parte superior del botón.
2. Conecte el tubo de alimentación adecuado (tubo con conector recto para alimentación en bolo y tubo angulado para alimentación continua), previamente purgado, ingresando según la marca negra y rotándolo para asegurarlo.



3. Introduzca la cantidad indicada de agua al paciente en una jeringa.
4. Si el agua no ingresa, rote al paciente de posición.
5. Si aun así no ingresa el agua, no inicie la alimentación. Llame al profesional sanitario responsable del paciente y explíquelo el problema.

Ahora ya puede empezar a administrar la fórmula. El médico puede haber prescrito el método de bolo o el método continuo.

### Método de bolo:

1. Conecte la jeringa con alimentación al tubo de alimentación con conector recto.
2. Abra el regulador de flujo (roler) y deje que pase la fórmula. Ajuste el flujo de la fórmula (gotas/minuto) abriendo o cerrando, brinde el alimento en el tiempo indicado por el médico.
3. Cuando finalice la administración de la fórmula, administre al paciente la cantidad de agua que haya prescrito el profesional sanitario responsable del paciente. Debe evitar la entrada de aire al sistema.

4. Limpie bien el recipiente para alimentación con agua jabonosa y deje que se seque al aire. Guarde el recipiente y el tubo de alimentación hasta la siguiente alimentación.

Método continuo:

1. Conecte el recipiente para alimentación al tubo de alimentación con conector curvo.
2. Compruebe que el tubo esté bien conectado a la bomba de infusión. Abra el roler del tubo de alimentación.
3. Siga las instrucciones del fabricante para ajustar la bomba a la velocidad indicada por el profesional sanitario responsable del paciente y ponga en marcha la bomba.
4. Cuando finalice la administración de la fórmula, administre al paciente la cantidad de agua que haya prescrito el profesional sanitario responsable del paciente. Debe evitar la entrada de aire al sistema.
5. Limpie bien el recipiente para alimentación con agua jabonosa y deje que se seque al aire. Guarde el recipiente y el tubo de alimentación hasta la siguiente alimentación.
6. Mantenga al paciente incorporado o en un ángulo de 30° durante 30 minutos después de administrarle los alimentos.

LIMPIEZA DEL ESTOMA

El estoma debe limpiarse todos los días con agua templada y jabón neutro, utilice gasa para la limpieza, realizando un movimiento circular desde el lugar del estoma hacia afuera. Gire el botón una vez al día, puesto que los pacientes con un botón pueden bañarse, este es un buen momento para realizar esta rutina de limpieza. Después de la limpieza, deje que la zona se seque al aire. Observe si hay signos de enrojecimiento, dolor, sensibilidad, hinchazón o supuración. Comunique todos los síntomas al profesional sanitario responsable del paciente.

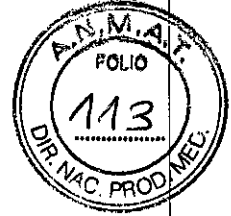
Cuidados del botón.

Cuando el botón se utilice a diario:

- Girar el botón una vez al día.
- Comprobar que el tapón está bien cerrado, cuando no se utilice.



8916



Quando el botón se utilice esporádicamente:

Comprobar semanalmente que el botón no esté obstruido, de la Siguiente forma:

Conectar un tubo de alimentación y aspirar con la ayuda de una jeringa y comprobar la correcta colocación del botón. A continuación, introducir una

Pequeña cantidad de agua para que se mantenga limpio.

Cuidados de los tubos de alimentación:

El botón necesita los tubos de alimentación suministrados en el kit, para alimentar.

• Limpieza externa:

- Limpiarlos cada día con agua tibia y jabón neutro.

• Limpieza interna:

- Después de cada comida, pasar agua por los tubos de alimentación hasta que no queden restos de alimento.

EXTRACCIÓN DEL BOTÓN:

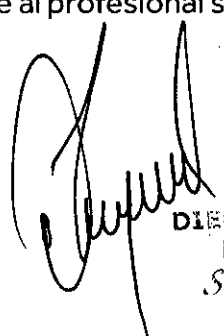
Método de tracción

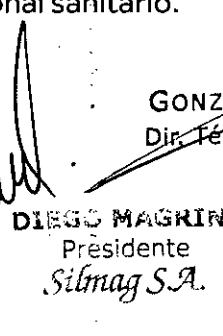
- ✓ La extracción por tracción se puede realizar colocando el "mandril de colocación" en el orificio de alimentación hacia el centro del dispositivo para dilatar o alargar la cápsula del botón.
- ✓ Si no se reemplaza el dispositivo, el tracto fibroso se cierra, habitualmente en unas 24 horas.
- ✓ Si ocurriera que el dispositivo no flotase libremente en el interior del tracto, no intente usar la tracción como método de extracción, ya que podría producir el daño del tracto.

RESOLUCIÓN DE PROBLEMAS

Molestias estomacales:

Si el paciente tiene nauseas, no fuerce la alimentación, espere aproximadamente una hora antes de continuar; pruebe con descomprimir el estómago e inicie con alimentaciones pequeñas y frecuentes o consulte al profesional sanitario.

  
GONZALO ZAMBRONI  
Dir. Técnico - M.P. 6120  
Silmag S.A.

  
DIEGO MAGNINI  
Presidente  
Silmag S.A.

Aspiración:

Es la inhalación de fórmula hacia los pulmones del paciente. La aspiración puede producirse al regurgitar pequeñas cantidades de fórmula o al vomitar. Si el paciente tiene dificultades para respirar, interrumpa de inmediato la alimentación. Coloque al paciente de lado y proceda a solicitar la ayuda del profesional sanitario.

Bloqueo del dispositivo

Si purga los tubos de alimentación con agua antes y después de la alimentación evitará el bloqueo.

Ocasionalmente, el botón quedará bloqueado por residuos. Pruebe purgar el botón con agua para eliminar el bloqueo. Si este método no es efectivo, ponga al paciente en otra postura y pruebe nuevamente. Si aún no puede eliminar el bloqueo, llame al profesional sanitario responsable del paciente.

¿Qué ocurre si se suelta el botón?

Es una urgencia, el estoma se cierra con facilidad.

Los pacientes sin plena conciencia pueden tratar de quitarse el botón. Si el paciente tira con frecuencia del botón, puede cubrir el dispositivo con una venda pequeña.

Una de las ventajas del botón es que su diseño dificulta su retirada accidental. Si a pesar de todo el paciente se quita el botón, no se asuste, llame al profesional sanitario responsable del paciente, para que le coloque otro botón.

¿Qué se debe hacer si el estoma parece estar infectado?

Limpie la zona varias veces al día según se describe en el apartado "Limpieza del estoma". Gire el botón cada día sujetando con cuidado las alas del botón con los dedos pulgar e índice. Si persisten los signos de irritación de la piel (enrojecimiento, sensibilidad, dolor, hinchazón, supuración anómala) o si no puede girar fácilmente el botón, llame al profesional sanitario responsable del paciente.

¿Qué se debe hacer si hay fugas en el estoma?

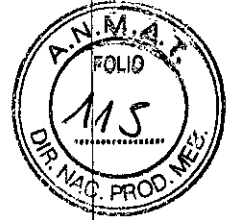
Las fugas pueden deberse a que el estómago necesita descomprimirse. Si el paciente se siente "lleno", intente una descompresión para detener las fugas.

Las fugas también pueden producirse porque el botón es más pequeño que el estoma o más largo. Si el inconveniente identificado es la longitud, puede utilizar



**SILMAG**  
La medicina evoluciona,  
nosotros también.

8 9 1 6



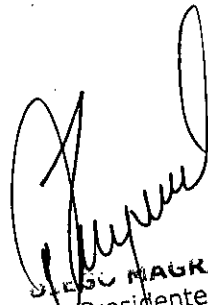
los suplementos. Si el botón es más pequeño que el estoma deberá cambiarse el botón.

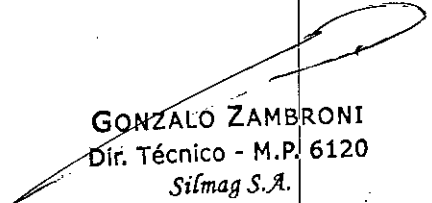
¿Qué se debe hacer si se desconecta el tubo de alimentación?

Si se desconecta el tubo de alimentación, calcule la cantidad de fórmula perdida, vuelva a colocar el tubo de alimentación y continúe con ésta, añadiendo la cantidad de fórmula que crea que se ha perdido. Asegúrese de que el conector quede debidamente trabado según indicación del fabricante.

Recuerde cambiar los tubos de alimentación cada 20 días para ello adquiera las reposiciones de tubo, Prolongador para botón gástrico, código TP 350.

E

  
DIEGO MAGRINI  
Presidente  
Silmag S.A.

  
GONZALO ZAMBRONI  
Dir. Técnico - M.P. 6120  
Silmag S.A.



*Ministerio de Salud*  
*Secretaría de Políticas*  
*Regulación e Institutos*  
*ANMAT*

ANEXO  
CERTIFICADO DE AUTORIZACIÓN E INSCRIPCIÓN

Expediente Nº: 1-47-3110-003629-15-4

El Administrador Nacional de la Administración Nacional de Medicamentos, Alimentos y Tecnología Médica (ANMAT) certifica que, mediante la Disposición Nº **8916**, y de acuerdo con lo solicitado por SILMAG S.A., se autorizó la inscripción en el Registro Nacional de Productores y Productos de Tecnología Médica (RPPTM), de un nuevo producto con los siguientes datos identificatorios característicos:

Nombre descriptivo: Botón Gástrico

Código de identificación y nombre técnico UMDNS: 14-214-Tubos, para Gastrostomía

Marca(s) de (los) producto(s) médico(s): Silmag; +MED

Clase de Riesgo: III

Indicación/es autorizada/s: Para la administración directa de alimentos a la cavidad gástrica en pacientes imposibilitados de ingerirlos por la boca, pacientes con reflujo gastroesofágico, malformaciones del tracto digestivo alto, pacientes sometidos a cirugías gastroesofágicas, pacientes con gastrostomía transitoria o permanente.

Modelo/s:

Código	CH/FR	Diám. Ext. (mm)	Long. (cm)
350-14-12	14	4.70	1.2

E  
A

350-14-17	14		4.70	1.7
350-14-20	14		4.70	2.0
350-16-12	16		5.30	1.2
350-16-17	16		5.30	1.7
350-16-20	16		5.30	2.0
350-18-12	18		6.00	1.2
350-18-17	18		6.00	1.7
350-18-24	18		6.00	2.4
350-18-34	18		6.00	3.4
350-20-17	20		6.70	1.7
350-20-24	20		6.70	2.4
350-24-12	24		8.00	1.2
350-24-17	24		8.00	1.7
350-24-24	24		8.00	2.4
350-24-34	24		8.00	3.4
350-24-44	24		8.00	4.4

Período de vida útil: 5 años

Forma de presentación: El envase contiene: un set de colocación, un balón gástrico y un tubo de extensión de alimentación.

Condición de uso: Venta exclusiva a profesionales e instituciones sanitarias

Nombre del fabricante: Silmag S.A.

Lugar/es de elaboración: Sarmiento 355, Las Higueras, Rio Cuarto, Córdoba,

Argentina

CA



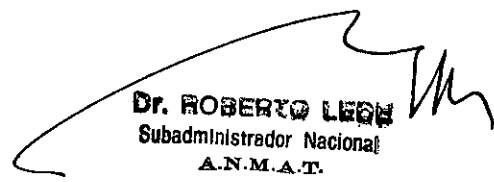


*Ministerio de Salud*  
*Secretaría de Políticas*  
*Regulación e Institutos*  
**A.N.M.A.T.**

Se extiende a SILMAG S.A. el Certificado de Autorización e Inscripción del PM-229-57, en la Ciudad de Buenos Aires, a **08 AGO 2016**, siendo su vigencia por cinco (5) años a contar de la fecha de su emisión.

DISPOSICIÓN Nº **8916**

E

  
**Dr. ROBERTO LEÓN**  
Subadministrador Nacional  
A.N.M.A.T.