



"2013 - Año del Bicentenario de la Asamblea General Constituyente de 1813"

Ministerio de Salud
Secretaría de Políticas
Regulación e Institutos
A.N.M.A.T.

DISPOSICIÓN N° 2073

BUENOS AIRES, 15 ABR 2013

VISTO el Expediente N° 1-47-190-12-2 del Registro de esta Administración Nacional de Medicamentos, Alimentos y Tecnología Médica (ANMAT), y

CONSIDERANDO:

Que por las presentes actuaciones AGIMED S.R.L. solicita se autorice la inscripción en el Registro Productores y Productos de Tecnología Médica (RPPTM) de esta Administración Nacional, de un nuevo producto médico.

Que las actividades de elaboración y comercialización de productos médicos se encuentran contempladas por la Ley 16463, el Decreto 9763/64, y MERCOSUR/GMC/RES. N° 40/00, incorporada al ordenamiento jurídico nacional por Disposición ANMAT N° 2318/02 (TO 2004), y normas complementarias.

§, Que consta la evaluación técnica producida por el Departamento de Registro.

Que consta la evaluación técnica producida por la Dirección de Tecnología Médica, en la que informa que el producto estudiado reúne los requisitos técnicos que contempla la norma legal vigente, y que los establecimientos declarados demuestran aptitud para la elaboración y el control de calidad del producto cuya inscripción en el Registro se solicita.

Que los datos identificatorios característicos a ser transcritos en los proyectos de la Disposición Autorizante y del Certificado correspondiente, han sido convalidados por las áreas técnicas precedentemente citadas.

Que se ha dado cumplimiento a los requisitos legales y formales que contempla la normativa vigente en la materia.

Que corresponde autorizar la inscripción en el RPPTM del producto médico objeto de la solicitud.



"2013 - Año del Bicentenario de la Asamblea General Constituyente de 1813"

DISPOSICIÓN N° 2073

*Ministerio de Salud
Secretaría de Políticas
Regulación e Institutos
A.N.M.A.T.*

Que se actúa en virtud de las facultades conferidas por los Artículos 8º, inciso II) y 10º, inciso i) del Decreto 1490/92 y por el Decreto 425/10.

Por ello;

EL INTERVENTOR DE LA ADMINISTRACIÓN NACIONAL DE
MEDICAMENTOS, ALIMENTOS Y TECNOLOGÍA MÉDICA
DISPONE:

ARTICULO 1º - Autorízase la inscripción en el Registro Nacional de Productores y Productos de Tecnología Médica (RPPTM) de la Administración Nacional de Medicamentos, Alimentos y Tecnología Médica del producto médico de marca Maquet, nombre descriptivo Mesa Quirúrgica Móvil y nombre técnico Mesas, para Cirugía, de acuerdo a lo solicitado por AGIMED S.R.L. con los Datos Identificatorios Característicos que figuran como Anexo I de la presente Disposición y que forma parte integrante de la misma.

ARTICULO 2º - Autorízanse los textos de los proyectos de rótulo/s y de instrucciones de uso que obran a fojas 102 y 103 a 116 respectivamente, figurando como Anexo II de la presente Disposición y que forma parte integrante de la misma.

ARTICULO 3º - Extiéndase, sobre la base de lo dispuesto en los Artículos precedentes, el Certificado de Inscripción en el RPPTM, figurando como Anexo III de la presente Disposición y que forma parte integrante de la misma

ARTICULO 4º - En los rótulos e instrucciones de uso autorizados deberá figurar la leyenda: Autorizado por la ANMAT PM-1365-78, con exclusión de toda otra leyenda no contemplada en la normativa vigente.

ARTICULO 5º- La vigencia del Certificado mencionado en el Artículo 3º será por



"2013 - Año del Bicentenario de la Asamblea General Constituyente de 1813"

DISPOSICIÓN N° **2073**

Ministerio de Salud
Secretaría de Políticas
Regulación e Institutos
A.N.M.A.T.

cinco (5) años, a partir de la fecha impresa en el mismo.

ARTICULO 6º - Regístrese. Inscríbese en el Registro Nacional de Productores y Productos de Tecnología Médica al nuevo producto. Por Mesa de Entradas notifíquese al interesado, haciéndole entrega de copia autenticada de la presente Disposición, conjuntamente con sus Anexos I, II y III. Gírese al Departamento de Registro a los fines de confeccionar el legajo correspondiente. Cumplido, archívese.

Expediente N° 1-47-190-12-2

DISPOSICIÓN N° **2073**

Dr. OTTO A. ORSINGER
SUB INTERVENTOR
A.N.M.A.T.



"2013 - Año del Bicentenario de la Asamblea General Constituyente de 1813"

Ministerio de Salud
Secretaría de Políticas
Regulación e Institutos
S.A.M.S.T.

ANEXO I

DATOS IDENTIFICATORIOS CARACTERÍSTICOS del PRODUCTO MÉDICO inscripto en el RPPTM mediante DISPOSICIÓN ANMAT N°**2073**.....

Nombre descriptivo: Mesa Quirúrgica Móvil.

Código de identificación y nombre técnico UMDNS: 13-961 – Mesas, para Cirugía.

Marca del producto médico: Maquet.

Clase de Riesgo: Clase I.

Indicación/es autorizada/s: Colocación y posicionamiento de pacientes para tratamientos quirúrgicos para todas las disciplinas quirúrgicas inmediatamente antes, durante y después de la fase operatoria.

Modelo(s): YUNO OTN (N° 1433.XXXX).

Período de vida útil: 10 años a partir de la fecha de instalación.

Condición de expendio: Venta exclusiva a profesionales e instituciones sanitarias.

Nombre del fabricante: Maquet GmbH & Co. KG.

Lugar/es de elaboración: Kehler Straße 31, D-76437 Rastatt, Alemania.

Expediente N° 1-47-190-12-2

DISPOSICIÓN N°

2073

Dr. OTTO AL. REINGHER
SUBINTERVENTOR
ANMAT



"2013 - Año del Bicentenario de la Asamblea General Constituyente de 1813"

Ministerio de Salud
Secretaría de Políticas
Regulación e Institutos
A.N.M.S.T.

ANEXO II

TEXTO DEL/LOS RÓTULO/S e INSTRUCCIONES DE USO AUTORIZADO/S del
PRODUCTO MÉDICO inscripto en el RPPTM mediante DISPOSICIÓN ANMAT N°

.....**2073**.....

DR. OTTO A. ORSINGER
SUBINTERVENTOR
ANMAT



MESA QUIRÚRGICA MÓVIL YUNO OTN
PROYECTO DE RÓTULO Anexo III.B



Importado por:

AGIMED SRL
CULLEN 5771 PISO 1 Y 2. CIUDAD DE BUENOS
AIRES - ARGENTINA

Fabricante:

Maquet GmbH & Co. KG
Kehler Straße 31. D-76437 - Rastatt.
Alemania

MAQUET
MESA QUIRÚRGICA MÓVIL YUNO OTN

REF XXXXXX

SN XXXXXXXXX



Temperaturas de servicio: +10°C a +40°C

Temperaturas de transporte: -20°C a +50°C

Humedad — funcionamiento 30% al 75%

Humedad: 10% al 95% sin condensación (transporte) 30 % hasta 75 % (servicio)

Presion Atmosferica 500 hPa a 1060 hPa (Transporte)

Presion Atmosferica 700 hPa a 1060 hPa (Servicio)



Tensiones nominales CA200 /
220 /230-240 V

FREC. nominal: 50 / 60 Hz
Potencia: máx. 630 VA

Carga MAX: 135 kg SIN restricciones
Carga MAX: 454 kg CON restricciones

IP X4



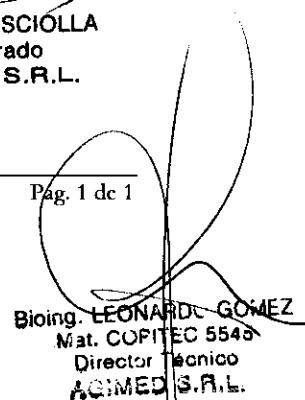
Director Técnico: Leonardo Gómez. Bioingeniero Mat. N° 5545.

Condición de Venta: _____

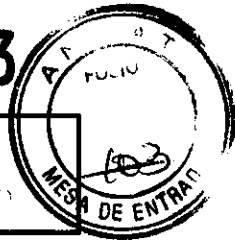
Autorizado por la ANMAT PM-1365-78


FERNANDO SCIOLLA
Apoderado
AGIMED S.R.L.

Pág. 1 de 1


Bioing. LEONARDO GÓMEZ
Mat. COPITEC 5545
Director Técnico
AGIMED S.R.L.

2073



MAQUET
GETINGE GROUP

Mesas Quirúrgica Móvil YUNO OTN
INSTRUCCIONES DE USO Anexo III.B

3.1;

Importado por:
AGIMED SRL.
CULLEN 5771 PISO 1 Y 2. CIUDAD DE BUENOS
AIRES - ARGENTINA

Fabricante:
Maquet GmbH & Co. KG
Kehler Straße 31. D-76437 – Rastatt.
Alemania

MAQUET

MESA QUIRÚRGICA MÓVIL YUNO OTN

Temperaturas de servicio: +10°C a +40°C
Temperaturas de transporte: -20°C a +50°C
Humedad — funcionamiento 30% al 75%
Humedad: 10% al 95% sin condensación (transporte) 30 % hasta 75 % (servicio)
Presion Atmosferica 500 hPa a 1060 hPa (Transporte)
Presion Atmosferica 700 hPa a 1060 hPa (Servicio)



Tensiones nominales CA200 /
220 /230-240 V
FREC. nominal: 50 / 60 Hz
Potencia: máx. 630 VA

Carga MAX: 135 kg SIN restricciones
Carga MAX: 454 kg CON restricciones

IP X4



Director Técnico: Leonardo Gómez. Bioingeniero Mat. N°: 5545.

Condición de Venta: _____

Autorizado por la ANMAT PM-1365-78



Avisos importantes de seguridad

¡PELIGRO!

¡Peligro de muerte!

Amenazas de las funciones vitales por colocación incorrecta.

Coloque al paciente correctamente y no deje de observarle.

¡PELIGRO!

¡Riesgo de explosiones!

No se permite el empleo de la mesa quirúrgica conectada a la red en áreas con riesgo de explosiones, AP-M. Al aplicar desinfectantes o detergentes que contienen alcohol o mezclas inflamables de medios de anestesia, existe riesgo de explosión al mezclarse con aire, oxígeno o gas hilarante.

En servicio por red se prohíbe el empleo de desinfectantes o detergentes que contienen alcohol o de mezclas inflamables de medios de anestesia, que se puedan mezclar con aire, oxígeno o gas hilarante.

¡AVISO! en completa capacidad de funcionamiento.

Lubricar los productos MAQUET regularmente.

Antes del empleo cerciórese del buen estado y la plena funcionalidad del producto de MAQUET.

¡AVISO!

¡Riesgo de lesiones!

Una colocación imperfecta del paciente puede traer consigo perjuicios para la salud (p.ej. decúbito).

Coloque al paciente correctamente y no deje de observarle.

¡AVISO!

¡Daños para la salud!

FERNANDO SCIOLLA
Apoderado
AGIMED S.R.L.

Bioing. LEONARDO GÓMEZ
Mat. CUPINEC 5545
Director Técnico
AGIMED S.R.L.



MAQUET
GETINGE GROUP

Mesas Quirúrgica Móvil YUNO OTN
INSTRUCCIONES DE USO Anexo III.B

Por razones higiénicas las colchonetas han de ser cubiertas con paños.

¡AVISO!

¡Riesgo de lesiones!

Antes de cada empleo, bloquee la mesa quirúrgica móvil por medio de la función [LOCK] sobre un piso horizontal.

¡AVISO!

¡Peligro de lesiones por rotura del material!

La carga máxima admitida no deberá sobrepasar los 454 kg.

¡AVISO!

¡Peligro de lesiones por rotura de material o volcado de la mesa quirúrgica!

Los accesorios montados en la mesa quirúrgica no deberán superar el alcance máximo (distancia máxima a la interfaz del accesorio de la mesa quirúrgica).

Dentro del alcance permitido de la mesa quirúrgica, los accesorios pueden utilizarse sin restricción para un paciente con un peso proporcional de 135 kg. Para una carga total máxima de 454 Kg., además del desplazamiento permitido, la mesa quirúrgica y todos los accesorios utilizados deberán estar autorizados para el peso correspondiente del paciente.

Considere siempre el alcance máximo, la carga total, los accesorios utilizados, así como las posibles restricciones en la regulación.

¡AVISO!

¡Riesgo de lesiones al volcar la mesa quirúrgica durante el traslado!

Para una carga total de hasta 135 Kg. la altura de la mesa quirúrgica móvil deberá ser de máx. 940 mm para ser desplazada (función [UNLOCK]).

Dentro del margen de ajuste permitido, la marcación de altura no es visible.

¡AVISO!

¡Riesgo de lesiones de volcar la mesa quirúrgica!

Para una carga total de 135 Kg. a 250 Kg., los rodillos guía de la mesa quirúrgica móvil sólo se pueden desplegar en la posición más inferior del tablero (función [UNLOCK]).

¡AVISO!

¡Riesgo de lesiones de volcar la mesa quirúrgica!

Con una carga total de más de 250 Kg. no se permite desplegar los rodillos-guía de la mesa quirúrgica (función [UNLOCK] prohibida).

¡AVISO!

¡Riesgo de lesiones de volcar la mesa quirúrgica!

Respete el sentido de colocación definido del paciente.

No coloque nunca el tronco del paciente sobre placas apoya-piernas.

¡AVISO!


¡Riesgo de lesiones de volcar la mesa quirúrgica!

Si en el momento de transferir al paciente sobre la mesa quirúrgica, el paciente se transfiere por el lado frontal sobre la mesa quirúrgica, la mesa quirúrgica podrá volcar.

Realice el trasbordo del paciente exclusivamente por el lado de la mesa quirúrgica.

¡AVISO!

Biólog. LEONARDO GÓMEZ
Mat. COFITEC 5545
Director Técnico
AGIMED S.R.L.


FERNANDO SCIOLLA
Apoderado
AGIMED S.R.L.



MAQUET
GETINGE GROUP

Mesas Quirúrgica Móvil YUNO OTN
INSTRUCCIONES DE USO Anexo III.B

¡Riesgo de lesiones de volcar la mesa quirúrgica!

Si la mesa quirúrgica no se fija en el momento de transferir al paciente, la mesa quirúrgica podrá volcar.

Antes de transferir al paciente, se deberá fijar la mesa quirúrgica al suelo.

¡AVISO!

¡Riesgo de lesiones!

De no haber asegurado al paciente para el transporte, en los ajustes del tablero o en la colocación (sobre todo en inclinaciones horizontales y/o laterales), el paciente puede caerse de forma incontrolada de la mesa.

Asegure siempre al paciente y no deje de observarle.

¡AVISO!

¡Riesgo de lesiones!

Al ajustar / desplazar la mesa quirúrgica / el tablero existe peligro de contusiones o cortaduras para el personal, el paciente y los accesorios, sobre todo en la zona de las articulaciones de las placas de cabeza, respaldo y apoya-piernas. Tenga siempre cuidado de que nadie se contusione, corte o de cualquier otra forma sufra una lesión y que los accesorios no choquen con el entorno.

¡AVISO!

¡Riesgo de lesiones!

Al depositar la columna sobre el suelo tenga cuidado de no pillarse el pie o quedar atrapados otros objetos. Antes de depositar la columna sobre el suelo, cuide de retirar los pies o cualquier otro objeto por debajo de la columna.

¡AVISO!

¡Riesgo de infecciones!

Existe peligro de infecciones si la mesa quirúrgica es utilizada en zonas con diferentes condiciones higiénicas.

Someter la mesa quirúrgica a tratamiento según las directivas de higiene y las indicaciones contenidas en el capítulo Limpieza y desinfección

Avisos de seguridad relativos a la mesa quirúrgica

¡ATENCIÓN!

¡Daño material!

Antes de desplazar la mesa quirúrgica retire posibles obstáculos y evite colisiones.

¡ATENCIÓN!

¡Daño material!

En inclinaciones horizontales, lateras o al doblar la placa apoya-piernas hacia abajo, cuide de que el tablero no choque con la columna o el pie de la mesa quirúrgica.

¡ATENCIÓN!

¡Daño material!

Objetos depositados sobre el pie de la mesa quirúrgica deterioran en los ajustes el revestimiento. ¡No deposite objetos sobre el pie de la mesa quirúrgica!

Bioing. LEONARDO GOMEZ
Mat. CUFITE
Director Técnico
AGIMED S.R.L.

FERNANDO SCIOLLA
Apoderado
AGIMED S.R.L.

2073



MAQUET
GETINGE GROUP

Mesas Quirúrgica Móvil YUNO OTN
INSTRUCCIONES DE USO Anexo III.B

¡AVISO!

¡Peligro de lesiones por rotura del material!

El peso del accesorio de la guía lateral puede comprender un máximo de 25 kg.

La carga máxima admitida se reduce en relación con el peso de los accesorios montados. No utilice accesorios de peso superior.

¡AVISO!

¡Riesgo de lesiones!

Peligro para el paciente por manipulación errónea.

Respete las instrucciones de manejo respectivas de todos los accesorios.

¡AVISO!

¡Riesgo de lesiones!

Los accesorios que no hayan sido fijados debidamente, pueden soltarse y causar lesiones.

Utilice exclusivamente accesorios de MAQUET, fije los accesorios debidamente.

Emplee accesorios de otros fabricantes sólo con autorización de MAQUET.

¡AVISO!

¡Riesgo de lesiones!

Los accesorios desgastados o deteriorados pueden causar lesiones. Utilice exclusivamente accesorios en perfecto estado.

¡AVISO!

¡Riesgo de lesiones!

Al ajustar / desplazar la mesa quirúrgica / el tablero pueden ocurrir colisiones entre accesorios, la mesa de quirúrgica, el tablero y el paciente. Observe atentamente los procesos de ajuste para evitar colisiones.

¡ATENCIÓN!

¡Daños materiales!

Los accesorios para guías laterales con brazos elevadores pueden dañar el producto.

No utilice accesorios con brazos elevadores.

¡ATENCIÓN!

¡Daños materiales!

Si los accesorios montados en el riel guía sobresalen lateralmente del mismo en la zona de las articulaciones, esto puede originar colisiones del tablero con el accesorio en los ajustes del tablero. Al montar los accesorios cuide de que el accesorio no sobresalga lateralmente del riel-guía a la altura de las articulaciones.

¡ATENCIÓN!

¡Daños materiales!

En el caso de los accesorios con una palanca de desenclavamiento que señala hacia abajo, se pueden producir colisiones con las barras de extensión durante los procesos de ajuste. Observe el proceso de ajuste con precisión y evite las colisiones

Bioing. LEONARDO GOMEZ
Mat. 320 PITEC 5545
Director Técnico
USO INDICADO

FERNANDO SCIOLLA
Apoderado
AGIMED S.R.L.

La mesa quirúrgica YUNO OTR (1433.XXXX) sirve para la colocación y el posicionamiento de pacientes para tratamientos quirúrgicos inmediatamente antes, durante y después de la fase operatoria.

El tablero es transparente a los rayos X y permite el empleo intraoperatorio de aparatos de radiografía.

Por la disposición del tablero, la mesa quirúrgica es apropiada para todas las disciplinas quirúrgicas. La mesa quirúrgica ha sido dimensionada para una carga máxima total de 135 kg. Si la carga total del tablero comprende entre 135 Kg. y 454 Kg., el uso de la mesa quirúrgica estará limitado. La mesa quirúrgica se puede emplear de forma ilimitada hasta un máx. de 250 Kg. en combinación con el dispositivo de extensión (1433.62A0).

Esta carga total incluye el peso del paciente y el peso del accesorio que se coloca en las guías laterales.

3.3; 3.4; 3.9

INSTALACIÓN. CONFIGURACIONES MÁS COMUNES – ACCESORIOS

La mesa quirúrgica se puede desplazar dentro del entorno quirúrgico mediante un accionamiento motorizado.

El tablero básico posee dos interfaces articuladas con regulación motorizada, la interfaz NORMAL y la interfaz INVERSA. En las interfaces articuladas se pueden insertar otros accesorios para la colocación del paciente. En la guía lateral del tablero básico es posible instalar otros accesorios de guías laterales.

Los módulos y accesorios de las guías laterales encajadas en el tablero básico se pueden ajustar manualmente. Los ajustes por motor de la mesa quirúrgica se efectúan a través del mando con cable, como opción se puede controlar la mesa quirúrgica también a través de un telemando IR y un mando en pedal. Para el funcionamiento de emergencia se puede manejar la mesa quirúrgica mediante el panel de mando auxiliar.

Las señales acústicas informan acerca del estado de la mesa quirúrgica.

Equipotencialidad

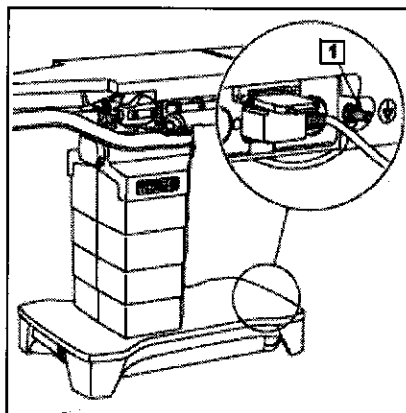


Fig. 12: Conexión equipotencial

Establecer la conexión equipotencial

- ☑ Conecte el cable de conexión equipotencial incluido en el suministro en la clavija de compensación de potencial (1) de la mesa quirúrgica móvil.
- ☑ Conecte el otro extremo del cable en la clavija de compensación equipotencial del quirófano.

Bioing. LEONARDO GÓMEZ
 Mat. C. 10.105.43
 Director Técnico
 AGIMED S.R.L.

Alimentación por la red / Cargar el acumulador de la mesa quirúrgica móvil

FERNANDO SCIOLLA
 Apoderado
 AGIMED S.R.L.

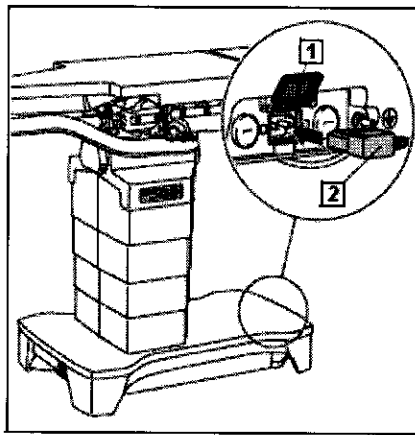


Fig. 13: Conexión del cable de red

Conecte el cable a la red

- ☑ Alce la tapa (1).
- ☑ Conecte el cable de red incluido en el suministro primero a la mesa quirúrgica móvil (2).
- ☑ A continuación, conecte la clavija en la caja de conexión a la red
 - ✓ El diodo luminoso verde en el panel de mando auxiliar está encendido.
 - ✓ Los acumuladores de la mesa quirúrgica móvil están siendo recargados.

Desconexión del cable de la red

- ☑ Primero desconecte el cable de la red.
- ☑ A continuación, desenchufe el cable de la mesa quirúrgica móvil.

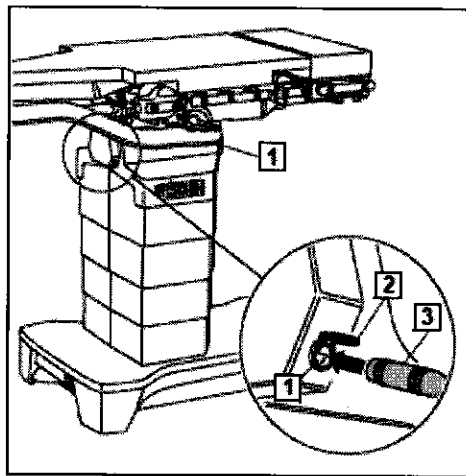
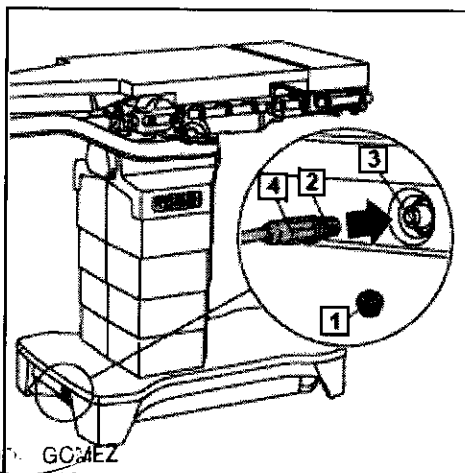
Conexiones de la botonera de mando con cable / del interruptor de pedal

Fig. 14: Conexión mando con cable, pedal

Las conexiones (1) para el mando con cable y el mando en pedal se encuentran en la parte frontal a ambos lados de la columna.

Conecte el conector

- ☑ Abra la tapa de protección (2).
- ☑ Inserte el enchufe (3) en la toma conforme al código.
 - ✓ Compruebe el montaje correcto del conector.

Conexiones interfaz de servicio**Conecte el conector**

- ☑ Desatomille el tapón de cierre (1).
- ☑ Inserte el enchufe (2) en la toma (3) conforme al código.
- ☑ Sujete el enchufe por el borde (4) y gírelo en el sentido de las agujas del reloj hasta que el enchufe esté enroscado correctamente.

Ing. LEONARDO GÓMEZ
 Mat. 604116-9985
 Director Técnico
 AGIMED S.R.L.

COLOCACION DEL PACIENTE:

Colocación del paciente con una carga total de entre 250 kg y 454 kg

FERNANDO SCIOLLA
 Apoderado
 AGIMED S.R.L.

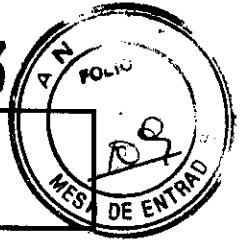


Imagen general posición del paciente (carga total 250 kg - 454 kg)

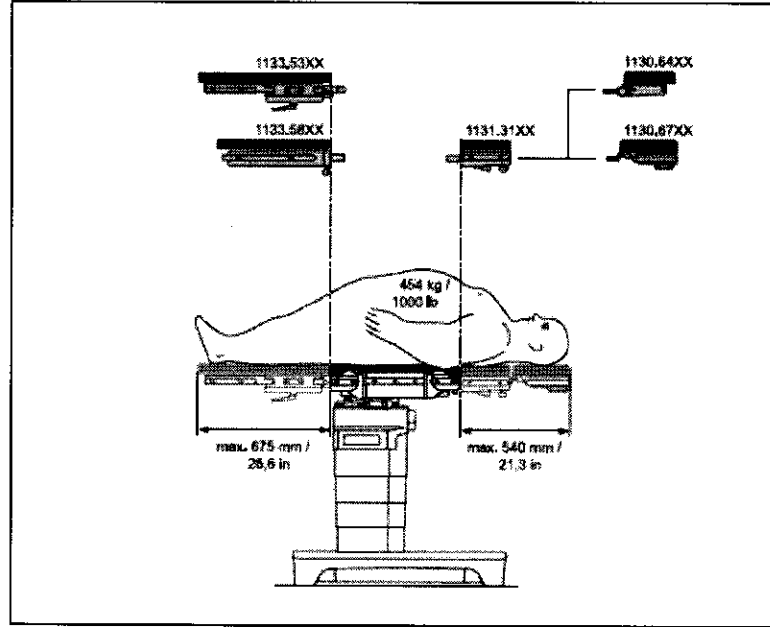


Fig. 105: Orientación del paciente NORMAL / carga total máxima 454 kg / LOCK.

Colocación del paciente con una carga total de entre 135 Kg. y 250 Kg.

Orientación del paciente NORMAL / Mesa quirúrgica desbloqueada (UNLOCK)

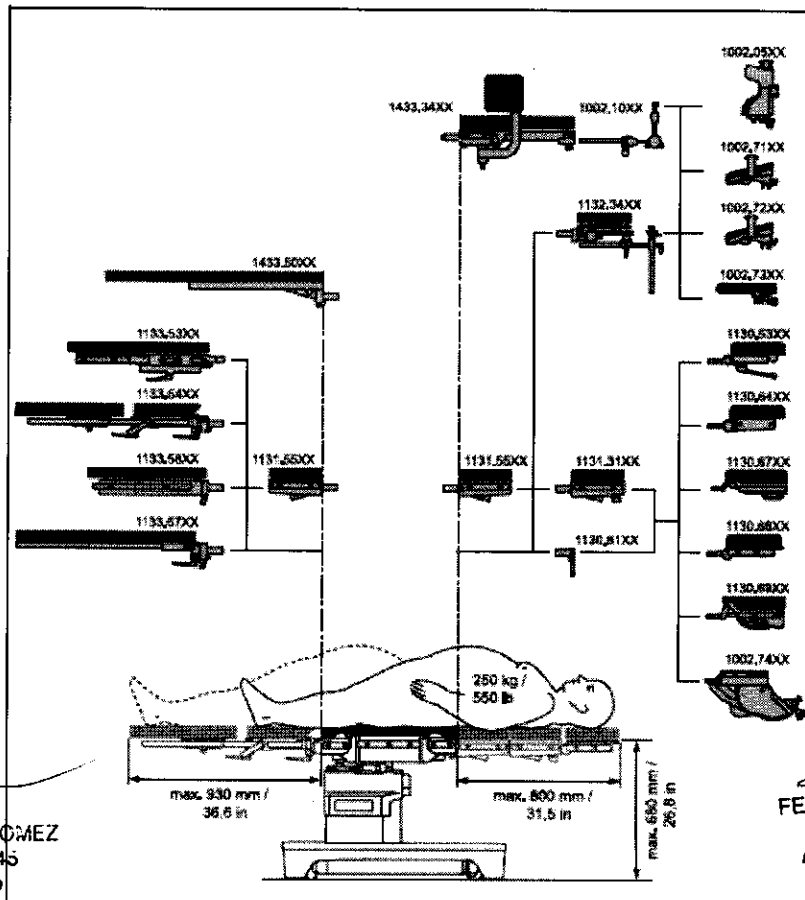


Fig. 106: Orientación del paciente NORMAL / carga total de 135 kg a 250 kg / UNLOCK

Bioing. LEONARDO GÓMEZ
Mat. COPILLO 5545
Director Técnico
AGIMED S.R.L.

FERNANDO SCIOLLA
Apoderado
AGIMED S.R.L.

Orientación del paciente INVERSA / Mesa quirúrgica desbloqueada (UNLOCK)

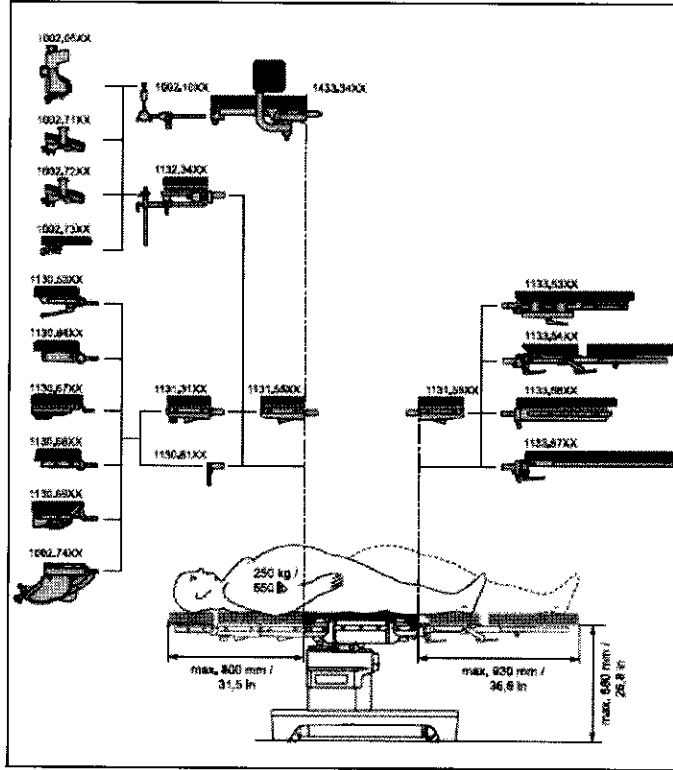


Fig. 107: Orientación del paciente INVERSA / carga total de 135 kg a 250 kg / UNLOCK

Mesa quirúrgica bloqueada (LOCK)

Orientación del paciente NORMAL / Mesa quirúrgica bloqueada (LOCK)

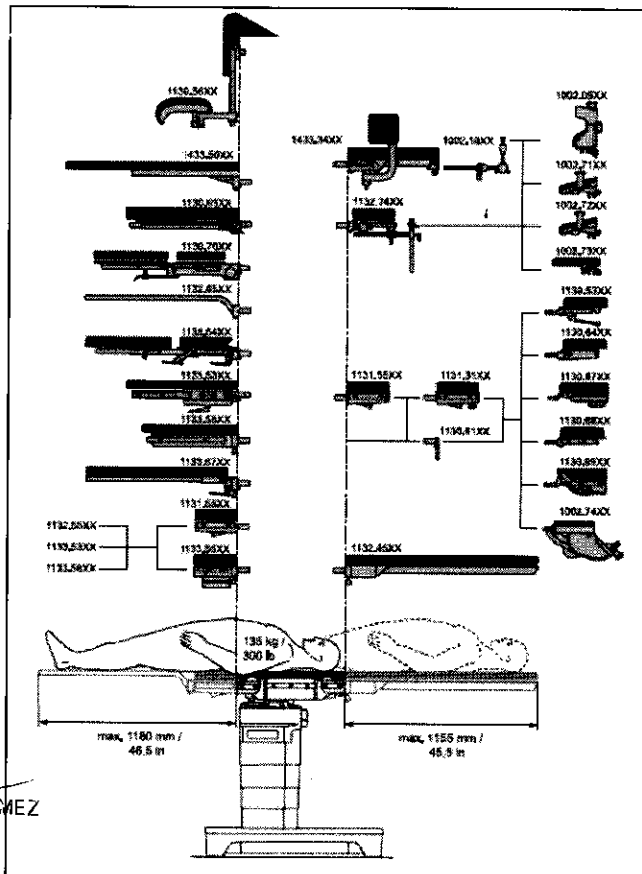


Fig. 112: Orientación del paciente NORMAL / carga total de máx. 135 kg / LOCK

Biing. LEONARDI GÓMEZ
Mat. COFITEC 5543
Director Técnico
AGIMED S.R.L.

FERNANDO SCIOLLA
Apoderado
AGIMED S.R.L.



MAQUET
GETINGE GROUP

Mesas Quirúrgica Móvil YUNO OTN
INSTRUCCIONES DE USO Anexo III.B

MANTENIMIENTO

Control visual y prueba funcional

Para garantizar un funcionamiento perfecto es necesario, antes de cada empleo, por lo menos una vez al día, llevar a cabo controles visuales y pruebas funcionales por personal instruido.

El resultado de los controles visuales y de las pruebas funcionales ha de ser documentado por el comprobador con fecha y firma. La tabla a continuación puede valer de modelo.

Inspección y mantenimiento

A fin de garantizar el funcionamiento seguro del producto, se deberá realizar una inspección anualmente de acuerdo con las normativas técnicas de validez general. La inspección comprende tanto controles en razón de la seguridad técnica como también la lubricación del producto. La inspección deberá realizarse por personal especializado que disponga de la calificación necesaria, de los conocimientos y de la experiencia adquirida a través de su actividad práctica para poder garantizar una realización reglamentaria de los controles en razón de la seguridad técnica.

A petición, la compañía MAQUET puede facilitar la información técnica requerida para la realización de la inspección.

MAQUET recomienda concluir un contrato de mantenimiento a fin de garantizar la disponibilidad de todas las funciones, así como una durabilidad prolongada. Para ello, MAQUET ofrece trabajos de mantenimiento con diferentes prestaciones.

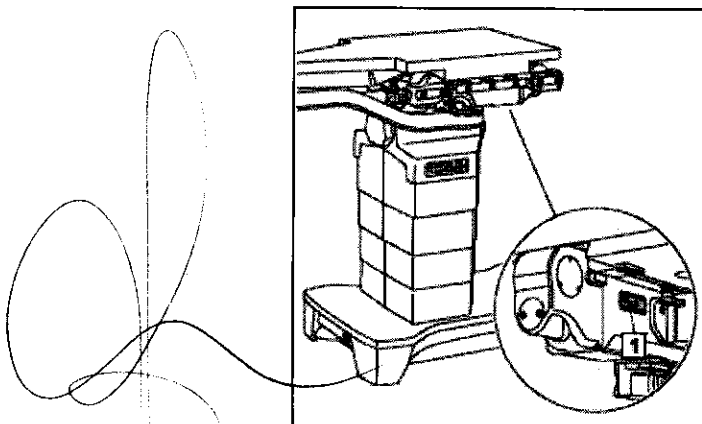
Los trabajos de mantenimiento o reparación sólo pueden ser realizados por la asistencia técnica de MAQUET o técnicos autorizados por la empresa MAQUET.

El mantenimiento deberá realizarse cada 2 años, y a partir de los 5 años, anualmente.

Reparación

No utilice ni repare usted mismo un producto defectuoso. Le rogamos que informe al representante respectivo de MAQUET sobre:

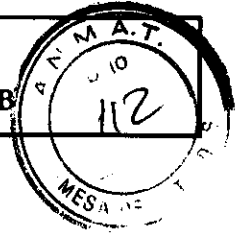
- Deficiencias
- Número de producto (consulte la placa de características)
- Si estuviera presente, el número de serie (consulte la placa de características)
- Año de construcción (consulte la placa de características)



Posición de la placa de características (1).

Bioing. LEONARDI GOZZI
Mat. COPITEC 5545
Diréctor Técnico
AGIMED S.R.L.

FERNANDO SCIOLLA
Apoderado
AGIMED S.R.L.



Averías y eliminación de errores

Aspectos generales

1	El no haber accionado las funciones de ajuste por motor hasta las posiciones extremas durante un periodo prolongado, puede aparecer "juego" en la suspensión de cardán.	<input checked="" type="checkbox"/> Efectúe las funciones de ajuste por motor inclinación horizontal del tablero, inclinación lateral del tablero , subir / bajar el tablero, hasta la posición final.
2	El indicador del estado de carga de la batería en el panel de mando auxiliar parpadea en rojo.	Recargue los acumuladores de la mesa quirúrgica: <input checked="" type="checkbox"/> Primero conecte el cable con la mesa quirúrgica y después con la red. ✓ Contacto con la tensión de red. ✓ El diodo luminoso verde de la tensión de red en el panel de mando auxiliar está encendido.

Vista general indicadores de estado

Icono	Descripción	Color	Estado de Luz	Estado de Tensión / Carga
	Conexión a la red	verde	Luz continua	Tensión de red conectada
	Estado de carga de la batería	verde	Luz continua	Cable de red insertado Carga de la batería >30%
			Luz intermitente	Cable de red no insertado Carga de la batería >30%
		amarillo	Luz intermitente	Cable de red insertado Carga de la batería >10% <30%
			Luz de destellos	Cable de red no insertado Carga de la batería >10% <30%
		rojo	Luz intermitente	Cable de red insertado Carga de la batería <10%
			Luz de destellos	Cable de red no insertado Carga de la batería <10% (posiblemente no sea posible ningún otro ajuste)
	LOCK (bloquear)	verde	Luz continua	Mesa quirúrgica bloqueada (con la mesa quirúrgica conectada son posibles todas las funciones de ajuste)
	UNLOCK (desbloquear)	rojo	Luz continua	La mesa quirúrgica está sobre los rodillos (con la mesa quirúrgica conectada sólo son posibles determinadas funciones de ajuste)

Fig. 39: Vista general indicadores de estado

FERNANDO SCIOLLA
Apoderado
AGIMED S.R.L.

3.6; SEGURIDAD EN LA INTERACCION CON OTROS TRATAMIENTOS

¡AVISO!

¡Peligro de lesión!

- Aparatos eléctricos (p. ej. teléfonos móviles, radiotransmisores y receptores, tomógrafos de resonancia magnética) pueden afectar a las funciones del equipo con su proximidad.

En proximidad del equipo no se permite utilizar aparatos eléctricos que pudieran influenciar el funcionamiento del mismo.

Biding. LECHE, S. GOMEZ
Mat. COPIEC 5545
Director Técnico
AGIMED S.R.L.



MAQUET
GETINGE GROUP

Mesas Quirúrgica Móvil YUNO OTN
INSTRUCCIONES DE USO Anexo III.B

- Respete las indicaciones relativas a la compatibilidad electromagnética (emisión y resistencia a interferencias). Respete estas advertencias al utilizar aparatos eléctricos y reaccione de repercusión en el funcionamiento del aparato o del equipo.

¡AVISO!

¡Riesgo de quemaduras!

- En el empleo de equipos de alta frecuencia, desfibriladores o monitores desfibriladores existe riesgo de quemaduras de entrar el paciente en contacto con piezas metálicas de la mesa del equipo o de los accesorios o de quedar colocado sobre superficies mojadas o colchonetas conductoras. Evitar el contacto del paciente con piezas metálicas y la colocación sobre superficies mojadas. Es indispensable respetar las instrucciones de uso del fabricante de estos productos.

¡AVISO!

¡Riesgo de lesiones! y Posibles efectos sobre el producto.

- No emplear tomógrafos de resonancia magnética en proximidad del producto.

3.8;

Cuidado y mantenimiento

De no utilizar la mesa de operaciones cubra el tablero con paños asépticos.

1. Limpieza

Aspectos generales

El producto se deberá limpiar y desinfectar por frotamiento y pulverización siempre después del uso.

- Nivele la mesa quirúrgica móvil en la horizontal.
- Ajuste la mesa quirúrgica móvil en la posición más alta.
- Levante al máximo la placa de cabeza.
- De no utilizar el tablero de la mesa quirúrgica móvil, cúbralo con paños.

Proceso de limpieza

- El detergente universal se deberá dosificar correctamente con agua clara, en función del grado de ensuciamiento superficial, según las indicaciones del fabricante del detergente.
- Frote cuidadosamente el producto empleando para este fin un paño suave y ligeramente humedecido en una solución de detergente universal.
- Cerciórese de que el producto está libre de impurezas y de partículas de suciedad encapsuladas.
- Frote cuidadosamente el producto empleando para este fin un paño suave y ligeramente humedecido en agua clara.
- Cerciórese de que no han quedado en el producto residuos de detergente.
- Seque el producto con un paño seco, absorbente y sin pelusas.
- Así reducirá el cultivo de gérmenes en la superficie del producto
- El producto se deberá desinfectar siempre por frotamiento o pulverización después de la limpieza.

8.3 Desinfección

Desinfectantes que se pueden utilizar

Bioing. LEONARDO SOJER
Mat. COPREC 5543
Director Técnico
AGIMED S.R.L.

FERNANDO SCIOLLA
Apoderado
AGIMED S.R.L.



MAQUET
GETINGE GROUP

Mesas Quirúrgica Móvil YUNO OTN
INSTRUCCIONES DE USO Anexo III.B

Para la desinfección se deberán utilizar únicamente desinfectantes de superficies a base de las siguientes combinaciones de principios activos:

- Aldehídos
- Compuestos cuaternarios
- derivados de guanidina

Aldehídos	Aldehídos 2-etilo-1-hexanal, formaldehído, glutaraldehído, glicoxal, o-ftalaldehído, succinaldehído
Compuestos cuaternarios	propiionato de amonio de alquil-didecil-polyoxetilo, cloruro amónico de alquil-dimetilalquil-bencilo, cloruro amónico de alquil-dimetil-etilo, cloruro amónico de alquil-etil-etilbencilo, propionato de benzalconio, clorido de benzalconio (cloruro amónico de alquil-dimetil-bencilo, cloruro amónico de cocos-dimetilbencilo, cloruro amónico de lauril-dimetil-bencilo, cloruro amónico de miristildimetilbencilo), cloruro de benzetonio, cloruro amónico de bencil-di-hidroxielil-cocosalquilo, cloruro amónico de cocos-dimetil-bencilo, cloruro amónico de dialquil-dimetilo (cloruro amónico de didecil-di,etilo, propionato de amonio de didecil-metiloetililo, sulfato metílico de mecetronio, cloruro de metilbencetonio, cloruro amónico de n-octil-dimetil-bencil,
Derivados de guanidina	biguanido de alquilo, digluconato de clorhexidino, diacetato de cocos-propilendiaminguanidina, biguanido oligomérico, hidrocloreuro de biguanido polihexametileno (hexametileno de oligodiminoimidocarbonil-imino, polihexanido)

Fig. 115: Principios activos de la desinfección

Proceso de desinfección

- El producto se deberá siempre desinfectar por frotamiento o pulverización después de la limpieza según las indicaciones del fabricante del desinfectante.
- Frote cuidadosamente el producto empleando para este fin un paño suave y ligeramente humedecido en agua clara.
- Cerciórese de que no han quedado en el producto residuos del desinfectante.
- Seque el producto con un paño seco, absorbente y sin pelusas.
- Realice un control visual y una prueba funcional.

3.11; 3.12;

ADVERTENCIAS y PRECAUCIONES

Características generales

Clasificación según el Anexo IX de la directiva 93/42/CEE	Clase I
Clase de protección contra descargas eléctricas	Clase II (IEC 60601-1)
Grado de protección contra descargas eléctricas	Tipo B (IEC 60601-1)
Protección contra explosiones	Servicio por batería: Clase AP Alimentación por red: No se permite utilizar la mesa quirúrgica móvil en zonas con riesgo de explosión (AP-M).
Protección contra la penetración de líquidos	IP X4 (IEC 60601-1)
Nivel de ruido	< 56 dB (A)

Aspectos fundamentales de seguridad

Este producto es un producto activo de la Clase I según la Directiva 93/42/CEE sobre Productos Médicos y tiene que ser incluido en el inventario correspondiente.

Biolog. LEONARDO GOMEZ
Mat. COPITEC 5543
Director Técnico
AGIMED S.R.L.

FERNANDO SCIOLLA
Apoderado
AGIMED S.R.L.

MAQUET
GETINGE GROUP

Mesas Quirúrgica Móvil YUNO OTN
INSTRUCCIONES DE USO Anexo III.B

Según esta directiva sólo se permite a aquellas personas que hayan sido instruidas por una persona autorizada el empleo del producto

El producto ha de ser utilizado exclusivamente para fines de la medicina humana.

El paciente sólo puede ser colocado y posicionado bajo vigilancia médica.

Los recintos para la medicina destinados para el empleo de este producto han de cumplir con la disposición VDE 0100 o las normas nacionales correspondientes.

Definición zona con riesgos de explosiones, zona AP-M



NOTA

El entorno sanitario es definido como "zona M" (1).

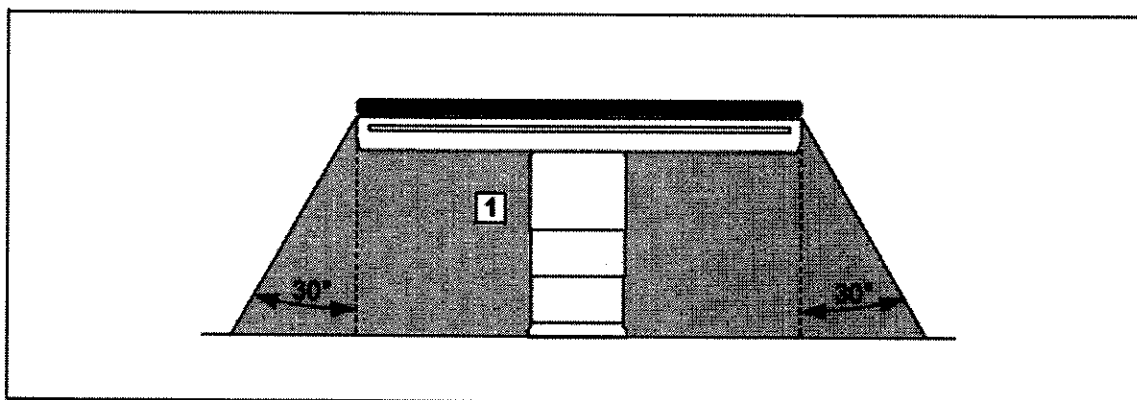


Fig. 5: Zona con peligro de explosiones, zona AP-M

Definición desplazamiento hacia delante / hacia atrás

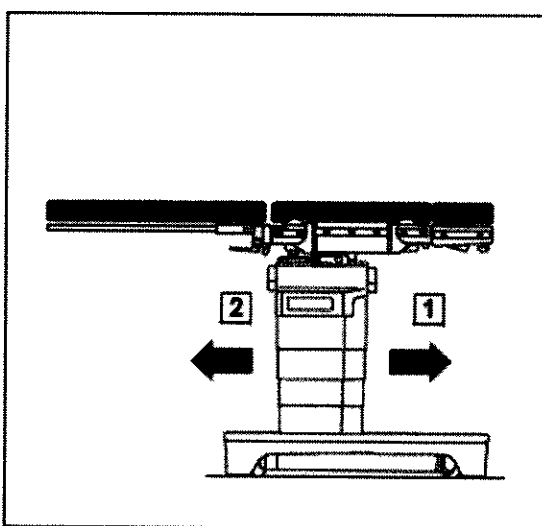


Fig. 6: Desplazamiento hacia delante / hacia atrás

Para el desplazamiento motorizado se aplica lo siguiente:

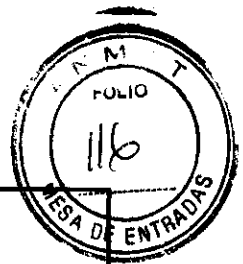
- hacia delante (1)
- hacia atrás (2)

FERNANDO SCIOLLA
Apoderado
AGIMED S.R.L.

Precauciones

Bioing. LEONARD GOMEZ
Mat. CORTEC 9545
Director Técnico
AGIMED S.R.L.

Si durante el transporte / emplazamiento el tablero de la columna desplazable



MAQUET
GETINGE GROUP

Mesas Quirúrgica Móvil YUNO OTN
INSTRUCCIONES DE USO Anexo III.B

(1180.01D0) no está en la posición de transporte / emplazamiento, existe peligro de volcado.

Ajuste siempre la posición de transporte / emplazamiento de la columna desplazable antes del transporte / emplazamiento.

- Los productos MAQUET sólo pueden ser utilizados debidamente lubricados y en completa capacidad de funcionamiento. Lubricar los productos MAQUET regularmente.
Antes del empleo cerciórese del buen estado y la plena funcionalidad del producto de MAQUET.
- La carga total admitida sobre el tablero no deberá sobrepasar los 380 kg.
Pueden aparecer limitaciones al utilizar una columna móvil o una columna desplazable, así como al utilizar módulos de tablero especiales y configuraciones del mismo.
Considere siempre la carga total máxima y las posibles limitaciones en el ajuste.
- De no haber asegurado al paciente para el transporte al transferir el tablero, en los ajustes de la mesa quirúrgica o del carro de transporte, o en la colocación (especialmente en inclinaciones horizontales / o laterales), existe peligro de que el paciente caiga del tablero.
Asegure siempre al paciente y no deje de observarlo.
- De no haber asegurado al paciente en los traslados, el trasbordo o al ajustar el carro de transporte o el tablero, el paciente puede deslizar incontroladamente.
Fije siempre al paciente.

3.14;

ELIMINACIÓN DEL PRODUCTO - PROTECCIÓN DEL MEDIO AMBIENTE

Embalajes

Los materiales de embalaje no son contaminantes.

Acumuladores / Baterías

Pueden evacuarse en el sistema local de eliminación de residuos.

Colchones

Las colchonetas pueden ser depositadas en la basura casera.

Bioing. LEONARDO GOMEZ
Mat. COPITEC 5545
Director Técnico
AGIMED S.R.L.

FERNANDO SCIOLLA
Apoderado
AGIMED S.R.L.



"2013 - Año del Bicentenario de la Asamblea General Constituyente de 1813"

Ministerio de Salud
Secretaría de Políticas
Regulación e Institutos
A.N.M.A.R.

ANEXO III

CERTIFICADO

Expediente Nº: 1-47-190-12-2

El Interventor de la Administración Nacional de Medicamentos, Alimentos y Tecnología Médica (ANMAT) certifica que, mediante la Disposición Nº **2073**, y de acuerdo a lo solicitado por AGIMED S.R.L., se autorizó la inscripción en el Registro Nacional de Productores y Productos de Tecnología Médica (RPPTM), de un nuevo producto con los siguientes datos identificatorios característicos:

Nombre descriptivo: Mesa Quirúrgica Móvil.

Código de identificación y nombre técnico UMDNS: 13-961 – Mesas, para Cirugía.

Marca del producto médico: Maquet.

Clase de Riesgo: Clase I.

Indicación/es autorizada/s: Colocación y posicionamiento de pacientes para tratamientos quirúrgicos para todas las disciplinas quirúrgicas inmediatamente antes, durante y después de la fase operatoria.

Modelo(s): YUNO OTN (Nº 1433.XXXX).

Período de vida útil: 10 años a partir de la fecha de instalación.

Condición de expendio: Venta exclusiva a profesionales e instituciones sanitarias.

Nombre del fabricante: Maquet GmbH & Co. KG.

Lugar/es de elaboración: Kehler Straße 31, D-76437 Rastatt, Alemania.

Se extiende a AGIMED S.R.L. el Certificado PM-1365-78, en la Ciudad de Buenos Aires, a **15 ABR 2013**, siendo su vigencia por cinco (5) años a contar de la fecha de su emisión.

DISPOSICIÓN Nº **2073**

Dr. OTTO V. OSSINGER
SUB INTERVENOR
A.N.M.A.R.