



*Ministerio de Salud
Secretaría de Políticas
Regulación e Institutos
ANMAT*

DISPOSICIÓN N° **12879**

BUENOS AIRES, **17 NOV 2016**

VISTO el Expediente N° 1-47-3110-3237-16-1 del Registro de esta Administración Nacional de Medicamentos, Alimentos y Tecnología Médica (ANMAT), y

CONSIDERANDO:

Que por las presentes actuaciones MALLINCKRODT MEDICAL ARGENTINA LTD solicita se autorice la inscripción en el Registro Productores y Productos de Tecnología Médica (RPPTM) de esta Administración Nacional, de un nuevo producto médico.

Que las actividades de elaboración y comercialización de productos médicos se encuentran contempladas por la Ley 16463, el Decreto 9763/64, y MERCOSUR/GMC/RES. N° 40/00, incorporada al ordenamiento jurídico nacional por Disposición ANMAT N° 2318/02 (TO 2004), y normas complementarias.

Que consta la evaluación técnica producida por la Dirección Nacional de Productos Médicos, en la que informa que el producto estudiado reúne los requisitos técnicos que contempla la norma legal vigente, y que los establecimientos declarados demuestran aptitud para la elaboración y el control de calidad del producto cuya inscripción en el Registro se solicita.

E. A.



*Ministerio de Salud
Secretaría de Políticas
Regulación e Institutos
ANMAT*

DISPOSICIÓN N° **12879**

Que corresponde autorizar la inscripción en el RPPTM del producto médico objeto de la solicitud.

Que se actúa en virtud de las facultades conferidas por el Decreto N° 1490/92 y el Decreto N° 101 del 16 de Diciembre de 2015.

Por ello;

EL ADMINISTRADOR NACIONAL DE LA ADMINISTRACIÓN NACIONAL DE
MEDICAMENTOS, ALIMENTOS Y TECNOLOGÍA MÉDICA

DISPONE:

ARTÍCULO 1º.- Autorízase la inscripción en el Registro Nacional de Productores y Productos de Tecnología Médica (RPPTM) de la Administración Nacional de Medicamentos, Alimentos y Tecnología Médica (ANMAT) del producto médico marca **OPTIONE SISTEMA DE ADMINISTRACION DE CONTRASTE DE UN SOLO CABEZAL**, nombre descriptivo **INYECTOR MECANICO** y nombre técnico **INYECTORES, DE MEDIOS DE CONTRASTE**, de acuerdo con lo solicitado por **MALLINCKRODT MEDICAL ARGENTINA LTD**, con los Datos Identificatorios Característicos que figuran como Anexo en el Certificado de Autorización e Inscripción en el RPPTM, de la presente Disposición y que forma parte integrante de la misma.

ARTÍCULO 2º.- Autorízanse los textos de los proyectos de rótulo/s y de instrucciones de uso que obran a fojas 73 y 74 a 79 respectivamente.



Ministerio de Salud
Secretaría de Políticas
Regulación e Institutos
ANMAT

DISPOSICIÓN N° = 12879

ARTÍCULO 3º.- En los rótulos e instrucciones de uso autorizados deberá figurar la leyenda: Autorizado por la ANMAT PM-597-298, con exclusión de toda otra leyenda no contemplada en la normativa vigente.


ARTÍCULO 4º.- La vigencia del Certificado de Autorización mencionado en el Artículo 1º será por cinco (5) años, a partir de la fecha impresa en el mismo.

ARTÍCULO 5º.- Regístrese. Inscríbase en el Registro Nacional de Productores y Productos de Tecnología Médica al nuevo producto. Por el Departamento de Mesa de Entrada, notifíquese al interesado, haciéndole entrega de copia autenticada de la presente Disposición, conjuntamente con su Anexo, rótulos e instrucciones de uso autorizados. Gírese a la Dirección de Gestión de Información Técnica a los fines de confeccionar el legajo correspondiente. Cumplido, archívese.

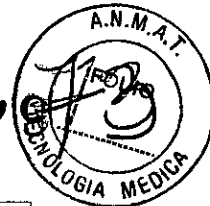
Expediente N° 1-47-3110-3237-16-1

DISPOSICIÓN N° = 12879

fe.


Dr. ROBERTO LEOC
Subadministrador Nacional
A.N.M.A.T.

1287



PROYECTO DE RÓTULO

17 NOV 2016

OptiOne Sistema de Administración de Contraste de un Solo Cabezal

FABRICANTE:

Liebel-Flarsheim Company LLC.
East Galbraith Rd. Cincinnati, OH EE.UU 45237.

IMPORTADOR:

Mallinckrodt Medical Argentina LTD.
Agüero 351 Ciudad Autónoma de Buenos Aires

Marca: OptiOne Single

Precauciones y advertencias: Ver en instrucciones de uso

Conservación y almacenamiento:

-40°C to a 70° C 10% a 95% humedad relativa
Temperatura de empleo 10° a 40°C 30% a 75% humedad relativa

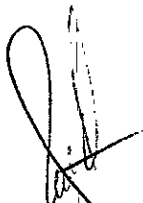
Condición de expendio: venta exclusiva a profesionales e instituciones sanitarias.

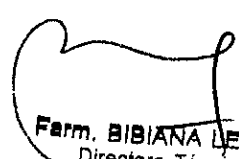
Fecha de fabricación:

Directora Técnica: Bibiana Lemos MN: 11.491

Lote N°:

Autorizado por la A.N.M.A.T., PM 597-298


Mariana F. Bilos
Apoderada
Mallinckrodt Medical Argentina LTD


Farm. BIBIANA LEMOS
Directora Técnica
M.N. 11.491
Mallinckrodt Medical Argentina Limiter



472879

Proyecto de Instrucciones de Uso

OptiOne Sistema de Administración de Contraste de un Solo Cabezal

Indicaciones contempladas en rótulo

FABRICANTE:

Liebel-Flarsheim Company LLC.
East Galbraith Rd. Cincinnati, OH EE.UU 45237.

IMPORTADOR:

Mallinckrodt Medical Argentina LTD.
Agüero 351 Ciudad Autónoma de Buenos Aires

Marca: OptiOne Sistema de Administración de Contraste de un Solo Cabezal

Precauciones y advertencias: Ver en instrucciones de uso

Conservación y almacenamiento:

-40°C to a 70° C 10% a 95% humedad relativa
Temperatura de empleo 10° a 40°C 30% a 75% humedad relativa

Condición de expendio: venta exclusiva a profesionales e instituciones sanitarias.

Fecha de fabricación:

Directora Técnica: Bibiana Lemos MN: 11.491

Lote N°:

Autorizado por la A.N.M.A.T., PM 597-298


Mariana F. Bilos
Apostada
Mallinckrodt Medical Argentina LTD.

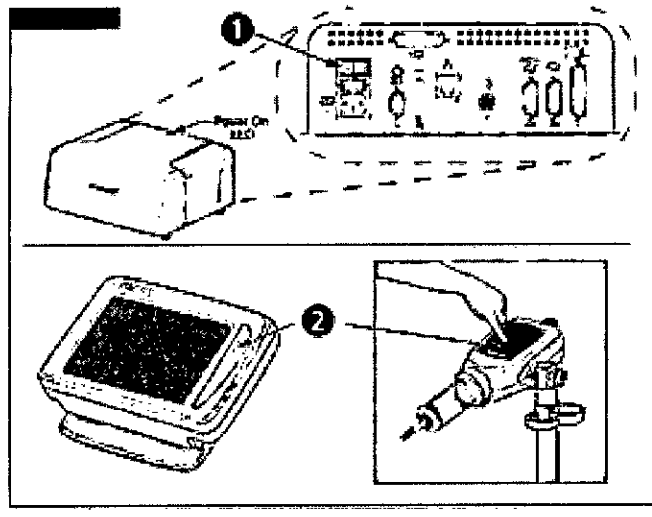

Farm. BIBIANA LEMOS
Directora Técnica
M.N. 11.491
Mallinckrodt Medical Argentina Limited

OptiOne Cabezal Mecánico para Sistema de Administración por Contraste Cabezal-Simple

1_ ENCENDIDO Y APAGADO:

1º Encender la fuente. Nota. Quitar jeringas antes de encender el inyector.

2º Encender consola o presionar cabezal en la pantalla.



2_ CARGA/ REMOCIÓN PLACAS FRONTALES

Carga placa frontal

1º Mover el ariete a posición de retracción.

2º Desplace placa frontal hacia el montaje (para una placa de 200 ml, palanca levemente ↑).

3º Presionar "continuar" hacia el ariete (la posición del émbolo es 129 en la posición inicial para placa de 125 ml, 0 para placa de 200 ml).

4º Conectar el cable térmico.

Remoción placa frontal

1º Mover el ariete a posición de retracción.

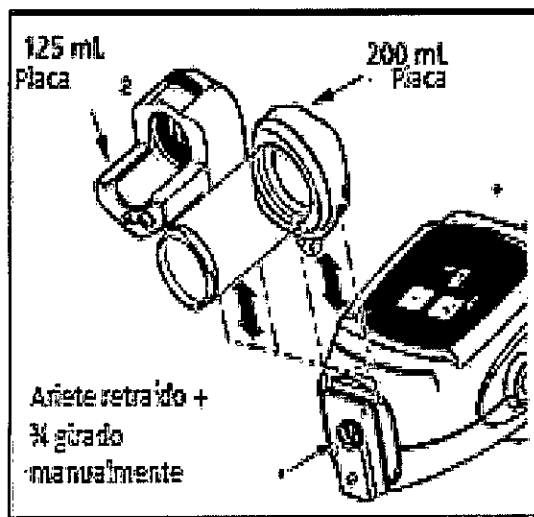
2º Retire placa frontal del montaje (para una placa de 200 ml, palanca levemente ↑).

3º Desconecte el cable térmico.

E.

Mariana F. Bilos
ApoDERADA
Mallinckrodt Medical Argentina LTD

Firm. BIBIANA LEMOS
Directora Técnica
M.N. 11.491
Mallinckrodt Medical Argentina Limiter

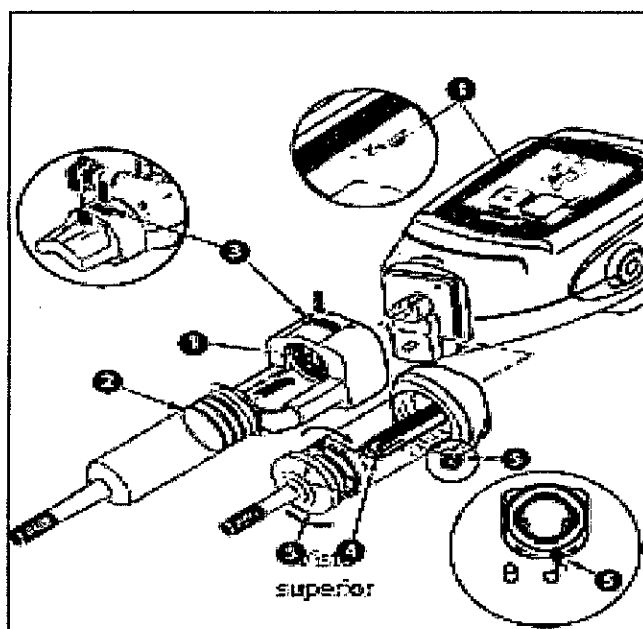


3_ CARGA DE LA JERINGA (Secuencia de activación)

Jeringa pre-llenada

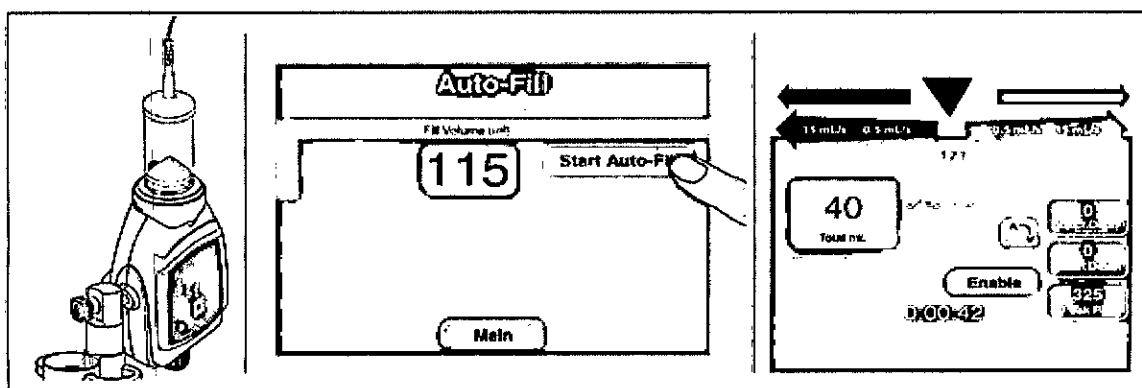
- 1º Verificar que el ariete esté en posición de inicio (la posición del émbolo es 129 en posición inicial)
- 2º Carga de la jeringa
- 3º Presionar el pestillo para cerrar la jeringa de 200 ml
- 4º Verificar que el ariete este en posición de inicio (la posición del émbolo es 0 en posición original)
- 5º Girar la tapa protectora a posición de cierre (la palanca se moverá a posición de cerrado)

72879



4_ LLENADO DE JERINGAS DE 200 ML (Secuencia de activación)

- 1º Coloque el inyector hacia arriba
- 2º Auto- llenado (si se activó en configuración)
- 2º Manual



5_ PURGA DE AIRE (Secuencia de activación)

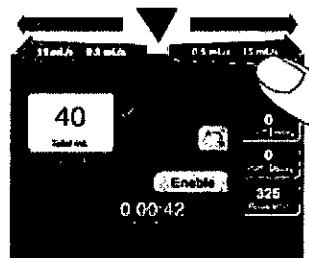
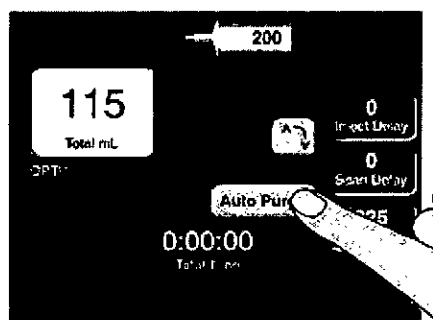
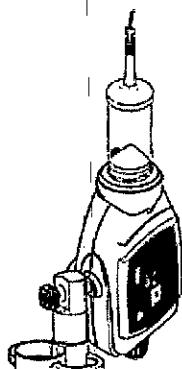
- 1º Coloque el inyector hacia arriba
- 2º Auto- purgado
- 2º Manual

Mariana F. Bilos
Apoderada
Mallinckrodt Medical Argentina LTD

Farm. BIBIANA LEMOS
Directora Técnica
M.N. 11.497
Mallinckrodt Medical Argentina Limiter

12879

3º Avance intermitente mando manual



6_ ACTIVACIÓN E INICIO DE LA INYECCIÓN

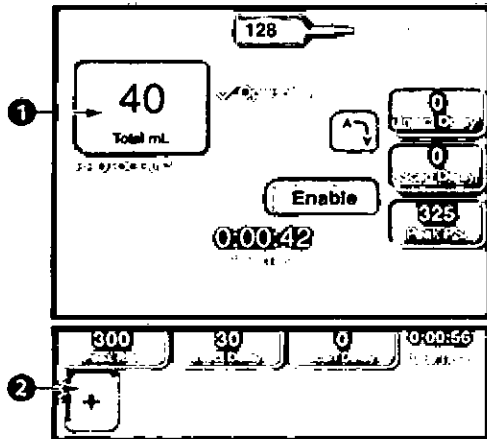
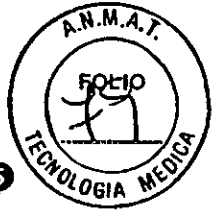
- 1º Programar protocolo (Ver 7 programación del protocolo)
- 2º Bajar el cabezal
- 3º Presione "Activar" (solo disponible si la secuencia de activación se realiza correctamente sobre el inyector).
- 4º Presione "Inicio" para iniciar la inyección

7_ PROGRAMAR EL PROTOCOLO-CABEZAL PANTALLA PRINCIPAL

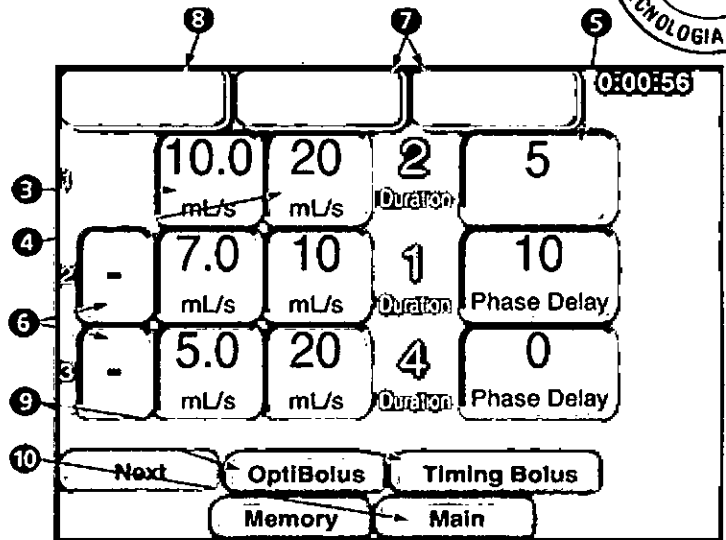
Programar los protocolos:

- 1º Presione Volumen en Pantalla 1 para ir a la Pantalla 2.
- 2º 1: Si comienza con protocolo nuevo, presione "+" prompt, o salte al paso 3.
- 3º 1: Ingrese el rango de flujo
- 4º 1: Ingrese volumen (si detalla rosa- ha programado más de lo disponible en la jeringa)
- 5º 1: Ingrese la Demora de Fase
- 6º Si no hay más fases, deje "+" por 2. Si hay más de 1 fase, siga los pasos 2-6 para 2 y para toda otra fase adicional.
- 7º Configure la Demora de Inyección o Demora de Escaneo (si lo necesita).
- 8º Configure Pico PSI/KPA.
- 9º Configure opciones adicionales si son necesarias- OptiBolus - Timing Bolus.
- 10º Presione "Principal" para volver a la pantalla 1.

-12879



Pantalla 1



C

Mariana E. Bilos
Apoderada
Mallinckrodt Medical Argentina LTY

Fern. BIBIANA LEMOS
Directora Técnica
M.N. 491
Mallinckrodt Medical Argentina Limite



*Ministerio de Salud
Secretaría de Políticas
Regulación e Institutos
ANMAT*

ANEXO

CERTIFICADO DE AUTORIZACIÓN E INSCRIPCIÓN

Expediente Nº: 1-47-3110-3237-16-1

El Administrador Nacional de la Administración Nacional de Medicamentos, Alimentos y Tecnología Médica (ANMAT) certifica que, mediante la Disposición Nº **12879**, y de acuerdo con lo solicitado por MALLINCKRODT MEDICAL ARGENTINA LTD, se autorizó la inscripción en el Registro Nacional de Productores y Productos de Tecnología Médica (RPPTM), de un nuevo producto con los siguientes datos identificatorios característicos:

Nombre descriptivo: INYECTOR MECÁNCO.

Código de identificación y nombre técnico UMDNS: 17-968- INYECTORES, DE MEDIOS DE CONTRASTE.

Marca(s) de (los) producto(s) médico(s): OPTIONE SISTEMA DE ADMINISTRACION DE CONTRASTE DE UN SOLO CABEZAL.

Clase de Riesgo: III

Indicación/es autorizada/s: inyección de medio de contraste radio-opaco dentro del sistema vascular del paciente durante la realización de tomografía computada.

Modelo/s:

C 1

S8472 OptiOne Sistema de administración de contraste de un solo cabezal con pedestal.

S8473 OptiOne Sistema de administración de contraste de un solo cabezal con suspensión en cielorraso.

847002 Inyector, OptiOne sistema de base.

Período de vida útil: 7 (siete) años.

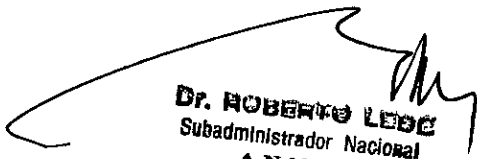
Condición de uso: Venta exclusiva a profesionales e instituciones sanitarias.

Nombre del fabricante: Liebel - FlarsheimCompany LLC.

Lugar/es de elaboración: 2111 East Gallbraith Rd. Cincinnati, OH Estados Unidos.

Se extiende a MALLINCKRODT MEDICAL ARGENTINA LTD el Certificado de Autorización e Inscripción del PM-597-298, en la Ciudad de Buenos Aires, a **17 NOV 2016**....., siendo su vigencia por cinco (5) años a contar de la fecha de su emisión.

DISPOSICIÓN Nº **12879**


DR. ROBERTO LEGE
Subadministrador Nacional
A.N.M.A.T.