



Ministerio de Salud
Secretaría de Políticas,
Regulación e Institutos
A.N.M.A.T

DISPOSICIÓN N° 12501

BUENOS AIRES,
08 NOV. 2016

VISTO el Expediente N° 1-47-3110-5029-15-4 del Registro de esta Administración Nacional de Medicamentos, Alimentos y Tecnología Médica (ANMAT), y

CONSIDERANDO:

Que por las presentes actuaciones SIEMENS S.A. solicita se autorice la inscripción en el Registro Productores y Productos de Tecnología Médica (RPPTM) de esta Administración Nacional, de un nuevo producto médico.

Que las actividades de elaboración y comercialización de productos médicos se encuentran contempladas por la Ley 16463, el Decreto 9763/64, y MERCOSUR/GMC/RES. N° 40/00, incorporada al ordenamiento jurídico nacional por Disposición ANMAT N° 2318/02 (TO 2004), y normas complementarias.

Que consta la evaluación técnica producida por la Dirección Nacional de Productos Médicos, en la que informa que el producto estudiado reúne los requisitos técnicos que contempla la norma legal vigente, y que los establecimientos declarados demuestran aptitud para la elaboración y el control de calidad del producto cuya inscripción en el Registro se solicita.

Que corresponde autorizar la inscripción en el RPPTM del producto médico objeto de la solicitud.

Que se actúa en virtud de las facultades conferidas por el Decreto N° 1490/92 y Decreto N° 101 del 16 de diciembre de 2015.

Por ello;

**EL ADMINISTRADOR NACIONAL DE LA ADMINISTRACIÓN NACIONAL DE
MEDICAMENTOS, ALIMENTOS Y TECNOLOGÍA MÉDICA**

DISPONE:

E.
A.



Ministerio de Salud
Secretaría de Políticas,
Regulación e Institutos
A.N.M.A.T

DISPOSICIÓN N° 12501

ARTÍCULO 1º.- Autorízase la inscripción en el Registro Nacional de Productores y Productos de Tecnología Médica (RPPTM) de la Administración Nacional de Medicamentos, Alimentos y Tecnología Médica (ANMAT) del producto médico marca SIEMENS, nombre descriptivo Equipo de Litotricia y nombre técnico Litotriptores, Extracorpóreos, con Generador de Chispas, de acuerdo con lo solicitado por SIEMENS S.A., con los Datos Identificatorios Característicos que figuran como Anexo en el Certificado de Autorización e Inscripción en el RPPTM, de la presente Disposición y que forma parte integrante de la misma.

ARTÍCULO 2º.- Autorízase los textos de los proyectos de rótulo/s y de instrucciones de uso que obran a fojas 196 y 197 a 216 respectivamente.

ARTÍCULO 3º.- En los rótulos e instrucciones de uso autorizados deberá figurar la leyenda: Autorizado por la ANMAT PM-1074-658, con exclusión de toda otra leyenda no contemplada en la normativa vigente.

ARTÍCULO 4º.- La vigencia del Certificado de Autorización mencionado en el Artículo 1º será por cinco (5) años, a partir de la fecha impresa en el mismo.

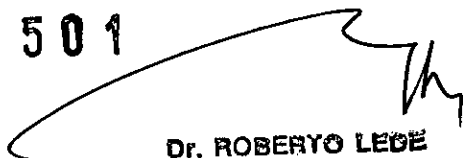
ARTÍCULO 5º.- Regístrese. Inscríbase en el Registro Nacional de Productores y Productos de Tecnología Médica al nuevo producto. Por el Departamento de Mesa de Entrada, notifíquese al interesado, haciéndole entrega de copia autenticada de la presente Disposición, conjuntamente con su Anexo, rótulos e instrucciones de uso autorizados. Gírese a la Dirección de Gestión de Información Técnica a los fines de confeccionar el legajo correspondiente. Cumplido, archívese.

Expediente N° 1-47-3110-5029-15-4

DISPOSICIÓN N°

RC

12501


Dr. ROBERYO LEDE
Subadministrador Nacional
A.N.M.A.T.






12501

Anexo III.B de la Disposición 2318/02

Rótulo de Modularis Variostar

08 NOV. 2016

Fabricante	1) Siemens AG 2) Siemens Healthcare GmbH
Dirección	1) Wittelsbacherplatz 2 DE-80333 Muenchen Alemania 2) Henkestr. 127, 91052 Erlangen – Alemania
Importador	Siemens S.A. Calle 122 (ex Gral Roca) 4785, Localidad de Villa Ballester, Partido de San Martin, Provincia de Buenos Aires, Argentina
Marca	Siemens
Modelo	Modularis Variostar
Equipo de Litotripcia	
N° de Serie:	XXXXXX
Conexión de red:	200 V- 230 V, +/-10%; 50/60 Hz +/-1 Hz
Rango de Temperatura de funcionamiento:	de +10 °C a +40 °C
Humedad rel.:	30% hasta 75%, sin condensación
Rango de temperatura de transporte y almacenamiento:	de -40 °C a 70 °C
Humedad rel.:	+30% a +75%, sin condensación
Vida útil:	10 años
  	
Dirección Técnica	Farm. Ignacio O. Fresa – M.P. 19565
Condición de Venta	Venta exclusiva a profesionales e instituciones sanitarias
Autorizado por ANMAT	PM 1074-658

Farm. Ignacio Oscar Fresa
M.P. 19565
Director Técnico
Siemens S.A.

Cesar Alberto Díaz
DNI 12.290.162
Apoderado Legal
SIEMENS S.A.
Cesar A. Díaz
DNI 12290162
Apoderado
Siemens Healthcare SA

12501

Anexo III.B de la Disposición 2318/02

3. Instrucciones de Uso.

3.1 Las indicaciones contempladas en el ítem 2 de éste reglamento (Rótulo), salvo las que figuran en los ítem 2.4 y 2.5

Fabricante 1) Siemens AG
2) Siemens Healthcare GmbH

Dirección 1) Wittelsbacherplatz 2 DE-80333 Muenchen (Munich)
Alemania
2) Henkestr. 127, 91052 Erlangen – Alemania

Importador Siemens S.A.
Calle 122 (ex Gral Roca) 4785, Localidad de Villa
Ballester, Partido de San Martín, Provincia de Buenos
Aires, Argentina

Marca Siemens

Modelo Modularis Variostar

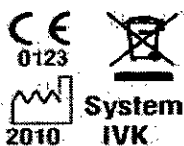
Equipo de Litotricia

Conexión de red: 200-230 V, +/-10%; 50/60 Hz +/-1 Hz, +/-10%; 50/60 Hz +/-1 Hz

Rango de Temperatura de funcionamiento: de +10 °C a +40 °C
Humedad rel.: 30% hasta 75%, sin condensación

Rango de temperatura de transporte y almacenamiento: de -40 °C a 70 °C
Humedad rel.: +30% a +75%, sin condensación

Vida útil: 10 años



Dirección Técnica Farm. Ignacio O. Fresa – M.P. 19565

Condición de Venta sanitarias Venta exclusiva a profesionales e instituciones

Autorizado por ANMAT PM 1074-658

Cesar Alberto Díaz
DNI 12.290.162
Apoderado Legal
SIEMENS S.A.
Manual de instrucciones

Cesar A. Diaz
DNI 12290162
Apoderado
Siemens Healthcare SA

Farm. Ignacio Oscar Fresa
M.P. 19565
Director Técnico
Siemens S.A.

Página 1 de 20

3.2. Las prestaciones contempladas en el ítem 3 del Anexo de la Resolución GMC N° 72/98 que dispone sobre los Requisitos Esenciales de Seguridad y Eficacia de los Productos Médicos y los posibles efectos secundarios no deseados

Uso del sistema

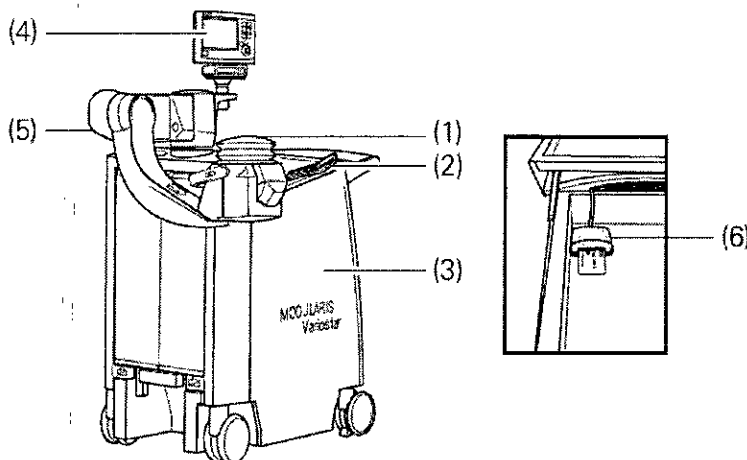
MODULARIS Variostar es un sistema móvil para la litotricia extracorpórea por ondas de choque

Configuración del sistema

MODULARIS Variostar es uno de los componentes de la plataforma de urología modular y multifuncional de Siemens MODULARIS, y se utiliza en aplicaciones de litotricia con la mesa de paciente MODULARIS Uro/MODULARIS Uro II, un arco en C rodable y/o unidad de ultrasonidos comercializados por Siemens.

Con la localización por rayos X y la formación de imagen por ultrasonidos opcional es posible localizar los cálculos con precisión para un tratamiento óptimo.

MODULARIS Variostar consta de los elementos siguientes:



- (1) Cabezal de ondas de choque
- (2) Unidad de control manual
- (3) Compartimento de dispositivos
- (4) Monitor ECG (con opción de disparo por ECG)
- (5) Brazo soporte con cabezal de ondas de choque
- (6) Lector de tarjetas y tarjeta-chip (opcional)

Unidad de control manual

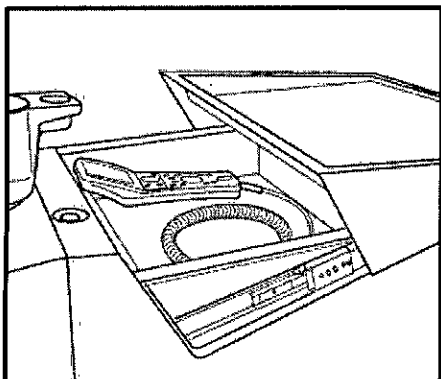
El control manual sirve para ajustar los parámetros del tratamiento por ondas de choque y conectar las ondas de choque. Si se combinan con un arco en C radiográfico de Siemens y la mesa de paciente MODULARIS Uro/MODULARIS Uro II, estos componentes también se controlan con la unidad de control manual.

Espacios de almacenamiento

Cesar Alberto Díaz
DNI 12.290.162
Apostado Legal
SIEMENS S.A.
Manual de Instrucciones
Cesar A. Díaz
DNI 12290162
Apostado
Siemens Healthcare SA

Farm. Ignacio Oscar Fresa
M.P. 19565
Director Técnico
Siemens S.A.

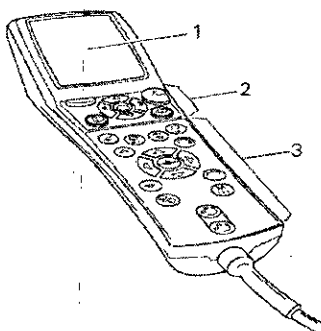
El control manual se conecta al compartimento de dispositivos con un cable espiral flexible y se puede almacenar en la bandeja de almacenamiento.



Bandeja de almacenamiento en el cajón.

Elementos de mando

La unidad de control manual consta de tres partes:



- (1) Pantalla para guía de menús y mensajes del sistema
- (2) Teclas para el control de menús, conexión de la radiación y de las ondas de choque
- (3) Teclas de membrana para ajustar los parámetros de tratamiento y controlar la mesa de paciente y el arco en C radiográfico

Pantalla

La guía de menús en la pantalla se presenta con fichas cuya distribución y contenido se basan en el procedimiento típico de un tratamiento urológico.

Cesar A. Díaz
DNI 12290162
Apoderado
Siemens Healthcare SA

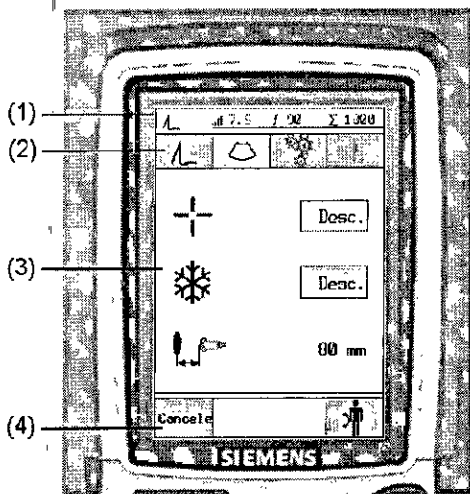
César Alberto Díaz
DNI 12.290.162
Apoderado Legal
SIEMENS S.A.

Manual de instrucciones

Farm. Ignacio Oscar Fresa
M.F. 19565
Director Técnico
Siemens S.A.

Página 3 de 20

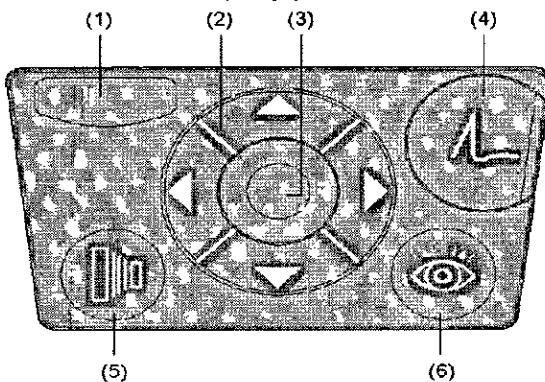
12504



- (1) Barra de información: Indicación de los parámetros de las ondas de choque
- (2) Barra de fichas
- (3) Indicación de los parámetros ajustados o ajuste de parámetros diferentes
- (4) Función de menú dinámico (ver teclas), restablecer, posición del paciente

Teclas

Las teclas que se encuentran debajo de la pantalla sirven para conectar la radiación y las ondas de choque y para seleccionar menús en la pantalla.



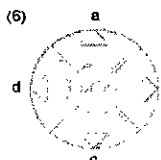
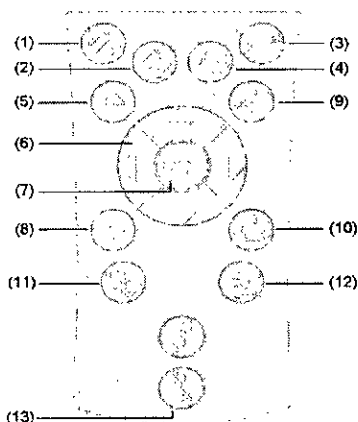
- (1) Tecla de menú dinámico; en la pantalla se muestra la asignación actual de la tecla
- (2) Teclas de navegación en el menú (teclas de flecha arriba/abajo) y teclas de introducción de parámetros (teclas de flecha izquierda, derecha)
- (3) Tecla de confirmación para ejecutar la opción de menú seleccionada
- (4) Tecla de conexión de las ondas de choque
- (5) Pulsador de disparo (radiografía digital); sólo disponible con un arco en C de Siemens (ARCADIS Varic, ARCADIS Orbic/3D, SIREMOBIL Compact L, SIREMOBIL Iso-C3D)
- (6) Pulsador de disparo (escopia); sólo disponible con un arco en C de Siemens (ARCADIS Varic, ARCADIS Orbic/3D, SIREMOBIL Compact L, SIREMOBIL Iso-C3D)

Teclas de membrana

Las funciones preprogramadas para la localización y el tratamiento de cálculos se asignan a las teclas de membrana.

Farm. Ignacio Oscar Fresa
M.P. 19565
Director Técnico
Siemens S.A.

César Alberto Díaz
DNI 12.290.162
Apoderado de instrucciones
Cesar A. Diaz SIEMENS S.A.
DNI 12290162
Apoderado
Siemens Healthcare SA



- (1) Aumentar presión de acoplamiento
- (2) Reducir presión de acoplamiento
- (3) Aumentar la energía de las ondas de choque
- (4) Reducir la energía de las ondas de choque
- (5) Elevar la mesa de paciente
- (6) Desplazar la mesa de paciente en la dirección:
 - (a) extremo craneal, (b) lado izquierdo del paciente, (c) extremo caudal,
 - (d) lado derecho del paciente

Nota: La posición del paciente se debe seleccionar correctamente

- (7) Desplazar la mesa de paciente a la posición de base para ESWL
- (8) Bajar la mesa de paciente
- (9) Aumentar la frecuencia de las ondas de choque
- (10) Reducir la frecuencia de las ondas de choque
- (11) Almacenamiento de la imagen de escopia actualmente visualizada (Last Image Hold = Retención de la última imagen)
- (12) Cambiar la posición del paciente
"Posición de cabeza del paciente a la derecha" o "Posición de cabeza del paciente a la izquierda"
- (13) Ajustar el ángulo del arco en C radiográfico $\pm 20^\circ$

Compartimento de dispositivos

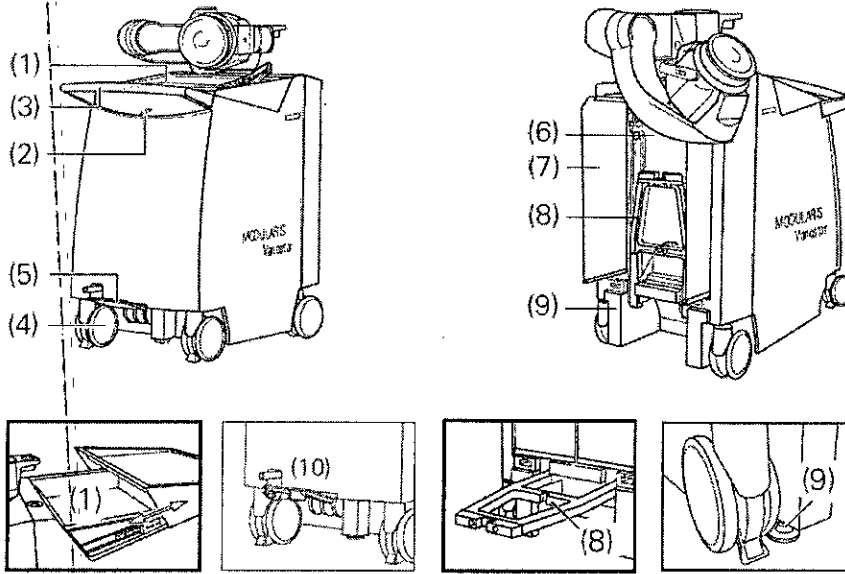
El compartimento de dispositivos integra los siguientes elementos: Generador de ondas de choque, sistema refrigerador, fuente de alimentación, conexiones para otros componentes (arco en C de Siemens, MODULARIS Uro/ MODULARIS Uro II, unidades de ultrasonidos autorizadas por Siemens, opción de disparo por ECG).

Cesar A. Diaz
DNI 12290162
Apoderado
Siemens Healthcare SA

[Signature]
Cesar Alberto Díaz
DNI 12.290.162
Manual de instrucciones
Apoderado Legal
SIEMENS S.A.

Fam. Ignacio Oscar Fresa
M.P. 19565
Director Técnico
Siemens S.A.

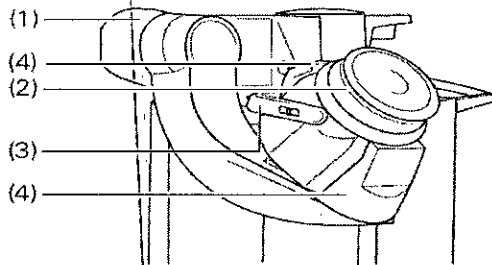
12501



- (1) Cajón (almacenamiento de unidad de control manual, Manual del operador, lector de tarjetas opcional)
- (2) Interruptor con./desc.
- (3) Asideros (maniobras durante el transporte)
- (4) Ruedas de transporte
- (5) Freno de bloqueo
- (6) Compartimento de cables con sujetacables
- (7) Puertas transparentes
- (8) Brazo de acoplamiento con bloqueo (flecha) (para acoplar diferentes arcos en C radiográficos)
- (9) Pies (se desplazan si se desbloquea el freno de bloqueo)
- (10) Tambor de cables para el cable de red

Brazo soporte con cabezal de ondas de choque

El cabezal de ondas de choque del equipo de terapia ESWL está montado en un brazo soporte que ayuda a alinear con suma flexibilidad el cabezal de ondas de choque gracias a las tres articulaciones giratorias. Así pueden efectuarse aplicaciones de tratamiento con el cabezal de ondas de choque en posición de bajo mesa o de sobre mesa.



- (1) Brazo soporte del cabezal de ondas de choque (integrado en la red de alimentación)
- (2) Cabezal de ondas de choque
- (3) Fantoma focal, enganchado en los dos lados del cabezal de ondas de choque
- (4) Soporte de dos lados para el soporte del transductor de ultrasonidos (opción)

César Alberto Díaz

DNI 12.290.162

Apoderado Legal
Manual de instrucciones
SIEMENS S.A.

Cesar A. Diaz
DNI 12290162
Apoderado

Siemens Healthcare SA

Fam. Ignacio Oscar Fresa
M.P. 19565
Director Técnico
Siemens S.A.

Página 6 de 20

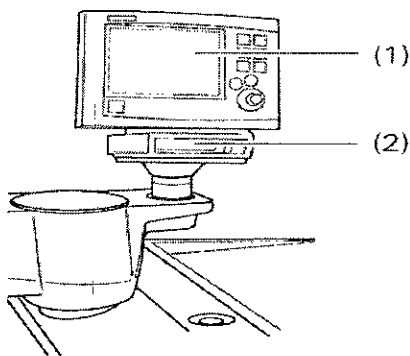
12501

Monitor de ECG (opción)

Con la opción de disparo por ECG puede disparar las ondas de choque sincronizando con ECG para evitar arritmias cardíacas del paciente durante el tratamiento.

El monitor ECG correspondiente se encuentra en una base giratoria en la primera articulación del brazo soporte.

Además, se puede configurar un segundo monitor ECG en la sala de mando.

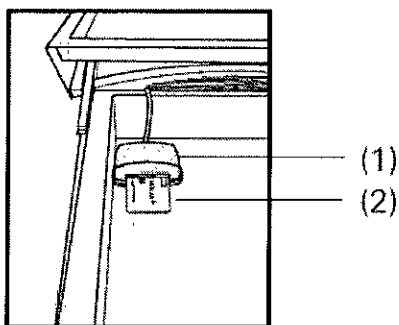


- (1) Monitor ECG
- (2) Base del monitor de ECG

Tarjeta chip (opcional)

Con la tarjeta chip opcional se puede conectar sólo un cierto número de ondas de choque. De forma predeterminada, se almacenan 250.000 ondas de choque en la tarjeta chip.

El lector de tarjetas se conecta al compartimento de dispositivos con un cable y se puede almacenar en la bandeja de almacenamiento. La tarjeta chip se puede insertar en el lector de tarjetas en cuanto el sistema se inicia o, a más tardar, antes de conectar las ondas de choque.



- (1) Lector de tarjetas
- (2) Tarjeta chip

Cesar A. Díaz
DNI 17290162
Apoderado
Siemens Healthcare SA

César Alberto Díaz
DNI 12.290.162
Apoderado Legal
SIEMENS S.A.

Fam. Ignacio Oscar Fresa
M.F. 19565
Director Técnico
Siemens S.A.

12501

3.3. Cuando un producto médico deba instalarse con otros productos médicos o conectarse a los mismos para funcionar con arreglo a su finalidad prevista, debe ser provista de información suficiente sobre sus características para identificar los productos médicos que deberán utilizarse a fin de tener una combinación segura

N/A

3.4. Todas las informaciones que permitan comprobar si el producto médico está bien instalado y pueda funcionar correctamente y con plena seguridad, así como los datos relativos a la naturaleza y frecuencia de las operaciones de mantenimiento y calibrado que haya que efectuar para garantizar permanentemente el buen funcionamiento y la seguridad de los productos médicos

Plan de mantenimiento para la comprobación del sistema

Las pruebas o inspecciones necesarias según las leyes o las normas nacionales, como p. ej. normas DHHS o RôV (pruebas de constancia) no forman parte de las actividades indicadas en este plan de mantenimiento.

Si existen leyes o disposiciones nacionales que especifiquen una comprobación y/o mantenimiento más frecuente, dichas normas deben respetarse.

Sólo el personal técnico cualificado debe realizar las tareas de mantenimiento.

Para mantener el sistema en condiciones óptimas se recomienda firmar un contrato de mantenimiento. Si no ha firmado un contrato de mantenimiento, póngase en contacto con el Servicio de Atención al Cliente de Siemens.

Comprobar el sistema

Precaución

Los mecanismos de seguridad se desactivan intencionadamente para el mantenimiento y las reparaciones.

El sistema no funciona con todos los mecanismos de seguridad integrados.

◆ No realice cambios en los mecanismos de seguridad.

◆ Personal especializado de Siemens que haya asistido a los cursos correspondientes deberá efectuar el mantenimiento y las reparaciones.

Operaciones a realizar	Función	Intervalo
Seguridad mecánica	Daños en la carcasa; desplazamientos del sistema y opciones	12 meses
Seguridad eléctrica	Conductores de tierra, cables y conectores	12 meses
Comprobación de funcionamiento	Desplazamientos de la mesa, ajuste del ángulo del arco en C a motor y/o manual, disparo de las ondas de choque	12 meses
Mesa de paciente	Posicionamiento del paciente durante las aplicaciones diagnósticas y terapéuticas	12 meses
Unidad de control manual	Desplazamiento del arco en C radiográfico y de la mesa de paciente, control de la unidad de ondas de choque	12 meses
Accesorios opcionales - Ultrasonidos - ECG	Figura: control de las coordenadas y del foco Disparo	12 meses

Elementos sometidos a desgaste

Durante el mantenimiento se han de comprobar los siguientes componentes sometidos a desgaste.

- Cabezal de ondas de choque
 Unidad de carga

Cesar A. Diaz
DNI 12290162
Apoderado
Siemens Healthcare SA

Cesar Alberto Diaz
DNI 12.290.162
Apoderado legal
SIEMENS S.A.

Fam. Ignacio Oscar Fresa
M.º 19565
Director Técnico
Siemens S.A.

Página 8 de 20

□ Combinación Litho/ultrasonidos (opción)

Compruebe la posición del foco cada vez que haya desmontado el módulo o al menos una vez por día antes de iniciar el tratamiento.

◆ Compruebe la posición del foco con el fantoma focal.

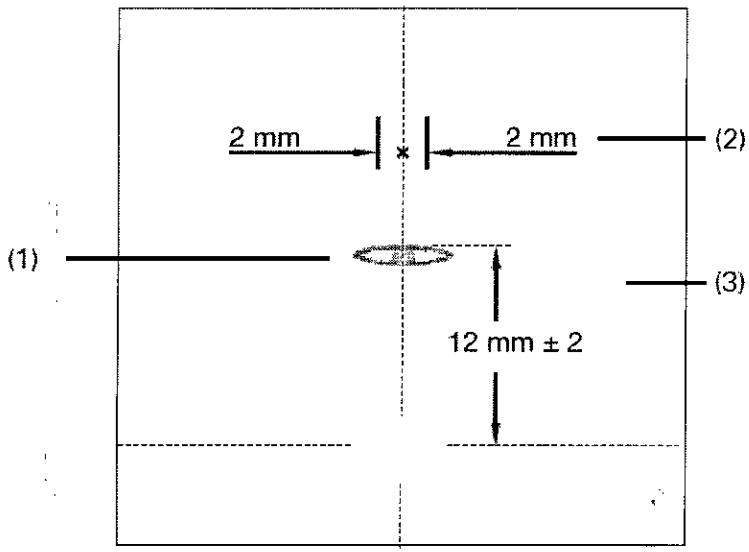
– Litho/Rayos X: ver Registro Combinación Litho/Rayos X, Página 15

– Litho/Ultrasonidos: ver Registro Combinación Litho/Ultrasonidos

Visualización en la imagen de ultrasonidos

El eco de la bola metálica situada en el fantoma focal se visualiza como una pequeña elipse brillante en el monitor de imagen de ultrasonidos en tiempo real.

Para ello, restablezca los ajustes de ganancia (corredora DGC) y también la potencia de transmisión (Tx) en la unidad de ultrasonidos.



(1) Eco de la esfera en el monitor de ultrasonidos (posición óptima)

(2) Rango de tolerancia de la posición horizontal (lateral) del foco

El eco de la esfera es simétrico (± 2 mm) respecto a la línea vertical de las coordenadas

(3) La zona de tolerancia de la posición vertical del foco está 12 mm por encima de la línea horizontal de las coordenadas, debido a la diferencia de temperatura entre el paciente y el entorno

Comprobaciones durante la exploración

◆ Comprobar si el paciente está inmovilizado.

◆ Compruebe el acoplamiento del cabezal de ondas de choque.

Medidas después de cada exploración

◆ Limpie y desinfecte el fuelle de acoplamiento.

◆ Si es necesario, limpie el tablero para eliminar restos de medio de contraste.

Comprobaciones mensuales

Comprobación de la función PARO DE EMERGENCIA para desplazamientos del sistema a motor


◆ Conecte el sistema.

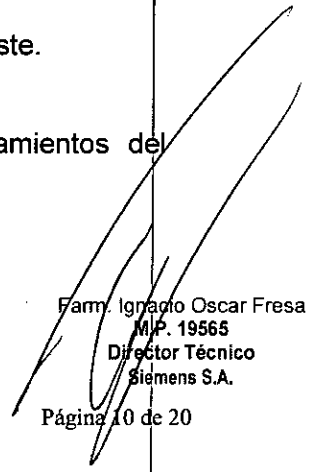
◆ Desplace la columna de elevación de la mesa de paciente.

◆ Pulse el botón PARO DE EMERGENCIA.

– La columna elevadora no se puede desplazar.




Cesar Alberto Díaz
 DNI 12.290.162
 Apoderado Legal
 SIEMENS S.A.
 Cesar A. Diaz
 DNI 12290162
 Apoderado
 Siemens Healthcare SA


 Farm. Ignacio Oscar Fresa
 M.P. 19565
 Director Técnico
 Siemens S.A.
 Página 10 de 20

◆ Vuelva a desbloquear el interruptor de PARO DE EMERGENCIA.

3.5. La información útil para evitar ciertos riesgos relacionados con la implantación del producto médico

N/A

3.6. La información relativa a los riesgos de interferencia recíproca relacionados con la presencia del producto médico en investigaciones o tratamientos específicos

Combinación con otros equipos

Cualquier persona que conecte accesorios al equipo médico configura el sistema y por lo tanto es responsable de que la configuración del sistema en la versión actual cumpla las normas pertinentes (p. ej. norma del sistema IEC/EN 60601-1-1 y/u otras normas aplicables). En caso de duda, consulte al representante local.

La aplicación de ondas de choque interfiere con el funcionamiento de los marcapasos cardíacos.

¡Fallo funcional parcial del marcapasos cardíaco!

◆ Trate a los pacientes con marcapasos cardiacos sólo con control por ECG.

Advertencia

Si se usan niveles de energía demasiado altos, hay más riesgo de hematomas renales y de daño a los órganos internos.

Tratamiento incorrecto.

◆ Respete el nivel de energía recomendado, p. ej., para aplicaciones renales.

Precaución

Durante la aplicación de ondas de choque, las contraindicaciones pueden suponer un riesgo para el paciente, con una exposición innecesaria de tejidos y órganos.

¡Exposición innecesaria de tejidos y órganos provocada por la aplicación de ondas de choque!

Precaución

Manejo incorrecto. Al desplazar el sistema pueden colisionar sus componentes. ¡Los componentes del sistema pueden sufrir daños!

◆ Antes de iniciar los desplazamientos del equipo, se deben retirar todos los objetos que pudieran causar peligro de colisión.

◆ Cuando ajuste el ángulo del arco en C, asegúrese de que la cuba monobloc no colisione con la parte inferior de la mesa (p. ej. si la mesa está en una posición baja o en el caso de una angulación amplia) o con MODULARIS Variostar.

◆ Cuando desplace el arco en C verticalmente, asegúrese de que el arco en C no colisione con el brazo soporte ni con el túnel de acoplamiento.

3.7. Las instrucciones necesarias en caso de rotura del envase protector de la esterilidad y si corresponde la indicación de los métodos adecuados de reesterilización

N/A

Cesar Alberto Díaz
DNI 12.290.162
Cesar A. Díaz
DNI 12290162
Apoderado
Siemens Healthcare S.A.
Manual de instrucciones
Siemens S.A.

Farm. Ignacio Oscar Fresa
M.P. 19565
Director Técnico
Siemens S.A.

3.8. Si un producto médico está destinado a reutilizarse, los datos sobre los procedimientos apropiados para la reutilización, incluida la limpieza, desinfección, el acondicionamiento y, en su caso, el método de esterilización si el producto debe ser reesterilizado, así como cualquier limitación respecto al número posible de reutilizaciones.

Desconexión de la unidad

En especial, MODULARIS Variostar se debe desconectar antes de limpiarlo/desinfectarlo y, si se ha combinado con otros módulos, antes de desconectar los módulos entre sí.

Desconexión de la alimentación de red

- ◆ Pulse la tecla OFF.
- La unidad se desconecta.
- ◆ Desconecte el cable de red de MODULARIS Variostar de la toma de corriente.
- Ahora la unidad está desconectada de la alimentación eléctrica.
- ◆ Desplace la palanca hacia la izquierda (ver flecha).
- El cable de red se enrolla en el tambor de cables.

Información sobre seguridad

Desconecte la unidad y extraiga el enchufe de alimentación antes de comenzar los trabajos de limpieza y desinfección.

No permita que los líquidos limpiadores se filtren por las aberturas del sistema (p. ej., rejillas de ventilación, espacios entre las cubiertas).

No use nunca aerosoles.

Precaución

Uso de productos de limpieza y desinfectantes excesivamente abrasivos.

¡Reacciones alérgicas cutáneas y/o daños de la superficie!

- ◆ Utilice agentes de limpieza y desinfectantes adecuados.

Limpieza

Antes de cada examen, es necesario limpiar todos los componentes que entran en contacto con el paciente.

Componentes de la unidad

- ◆ Utilice un trapo o algodón húmedo para limpiar los componentes de la unidad.
- ◆ Para limpiar el equipo, utilice agua o una solución diluida en agua tibia con un producto de limpieza comercial.

Ranuras de ventilación

- ◆ Mantenga libres las ranuras de ventilación de todos los componentes.

Depósitos de polvo El polvo que se deposita en las partes móviles puede afectar a los desplazamientos del equipo.

- ◆ Limpie con regularidad el polvo de los rieles y de las articulaciones, etc.

Visualizaciones Para limpiar la pantalla LCD utilice sólo un paño humedecido con agua sin productos de limpieza.

- ◆ Limpie la pantalla.

- ◆ Séquela a continuación frotando con un paño suave de algodón.

- ◆ Limpie inmediatamente las salpicaduras (p. ej. manchas de medio de contraste).

No utilice productos de limpieza abrasivos, ni disolventes orgánicos, ni productos de limpieza basados en disolventes como p. ej. gasolina, alcohol, quitamanchas, etc., ya que podrían ser incompatibles con el material.

Las pantallas LCD son muy sensibles a daños mecánicos.

- ◆ ¡Evite rayarla y golpearla!
- ◆ Elimine inmediatamente posibles gotas de agua; el contacto prolongado con agua puede decolorar la superficie.
- ◆ Si la pantalla está sucia, límpiela con un paño de microfibra y, en caso necesario, con un producto de limpieza para cristales. Limpie las diferentes partes de la carcasa sólo con un producto de limpieza para plásticos.

Botones de control

- ◆ Limpie los botones de control sólo con un paño limpio y húmedo, sin utilizar disolventes adicionales.
- ◆ Para la limpieza utilice una solución compuesta por 2/3 de agua y 1/3 de alcohol.

Plásticos Use solo productos para limpiar plexiglás, detergente para vajillas, soluciones de jabón o detergentes domésticos.

Piezas accesorias Observe que para determinadas piezas accesorias existen, en los capítulos correspondientes, instrucciones específicas para la limpieza.

Si no existen indicaciones especiales al respecto, se aplican, por regla general, los siguientes puntos:

- ◆ Utilice una solución tibia de detergente y un paño suave para eliminar la suciedad ligera.
- ◆ Elimine la suciedad mayor en primer lugar con un paño empapado en alcohol y enjuague con agua sin aditivos.
- ◆ Elimine las manchas de sangre con agua fría.
- ◆ Elimine las manchas de medio de contraste con agua caliente.
- ◆ Tras la utilización de desinfectantes, enjuague siempre con agua sin aditivos.

Mantenga el recipiente de alcohol fuera de la zona de peligro.

Productos de limpieza agresivos como tricloroetileno, acetona, alcohol y aquellos que contengan estos componentes pueden producir fisuras capilares y roturas incluso con cargas bajas.

Cuando limpie los componentes de ultrasonidos tenga en cuenta las instrucciones del Manual del operador del sistema de ultrasonidos.

Desinfección

Para desinfectar las superficies, se recomiendan las soluciones acuosas de desinfectantes de superficie basados en aldehídos y/o anfotéricos surfactantes de tipo usual en el comercio como p. ej. Tensodur 103, Kohrsolin, Cidex.

Además, pueden usarse compuestos cuaternarios y compuestos de peróxido.

Ejemplos:

– Baccalin

Bode Chemie GmbH, Beta-Guard, Laboratorium Dr. Deppe, Laudamonium, Ecolab GmbH, Quartamon, Schülke&Mayr GmbH

– Biguamed

Desomed Dr. Trippen GmbH, ClearSurf, Fresenius Medical Care, Desinet Johannes Kiehl KG, Franko-Des Plus, Franken-Chemie GmbH

– Descogen

Antiseptica, chem-pharm. Produkte GmbH, Dismozon pur, Bode Chemie GmbH, Wofasteril, Kesla Pharma Wolfen GmbH

Los sucedáneos a base de fenoles o que liberen cloro pueden debilitar los materiales y, por lo tanto, no se recomiendan. Las mismas restricciones se aplican también a las sustancias sin diluir que contienen una elevada concentración de alcohol, p. ej. para la desinfección de las manos.

- ◆ Siga el Manual del operador del desinfectante.

Manual de Instrucciones

Cesar Alberto Díaz
DNI 12.290.162
Apoderado Legal
SIEMENS S.A.

Cesar A. Diaz
DNI 12290162
Apoderado
Siemens Healthcare SA

Farm. Ignacio Oscar Fresa
M.P. 19565
Director Técnico
Siemens S.A.

Página 13 de 20

Fuelle de acoplamiento

◆ Tras el tratamiento de cada paciente, elimine con un paño húmedo los restos de gel del fuelle de acoplamiento.

◆ A continuación, frote el fuelle de acoplamiento con un desinfectante.

Como es sabido, ciertos ingredientes de los desinfectantes pueden ser peligrosos para la salud. Su concentración en el aire no debe superar el valor límite legalmente establecido. Siga las instrucciones de uso del fabricante al utilizar el producto.

No utilice disolventes orgánicos o productos de limpieza como p. ej. bencina, porque pueden cambiar el estado de la superficie.

3.9. Información sobre cualquier tratamiento o procedimiento adicional que deba realizarse antes de utilizar el producto médico (por ejemplo, esterilización, montaje final, entre otros;

MODULARIS Variostar ◆ Si existe, desmonte el transductor de ultrasonidos del cabezal de ondas de choque.

◆ Desmonte la opción de disparo por ECG si existe:

– Desconecte el cable y retire el monitor ECG.

– Embale el monitor ECG y el cable por separado.

– Asegure el contenedor de transporte en el vehículo.

◆ Elimine el agua del fuelle de acoplamiento del cabezal de ondas de choque:

– Seleccione con el control manual la regulación automática de la presión de acoplamiento y ajuste la presión de acoplamiento más baja (nivel 1).

– Seleccione con el telemando manual la regulación manual de la presión de acoplamiento y aspire el agua del fuelle de acoplamiento.

◆ Extraiga el enchufe de alimentación de la toma de corriente.

◆ Desplace la palanca de MODULARIS Variostar hacia la izquierda (ver flecha).

– El cable de red se enrolla en el tambor de cables.

◆ Desplace el MODULARIS Variostar a la posición de reposo.

Transporte de los módulos

Carga en el vehículo

◆ Extraiga los tornillos de fijación al suelo del vehículo.

◆ Introduzca los módulos en el vehículo con una rampa o un elevador.

Protección de las unidades en el interior del vehículo

◆ Utilice el fiador de transporte del suministro inicial:

Evite cualquier colisión de las unidades y componentes de las mismas (p. ej., cabezal de ondas de choque) al realizar la carga en el vehículo.

Todos los equipos se deben sujetar para que no vuelquen ni se muevan durante el transporte o a causa de un frenazo brusco.

◆ Aplique el acolchado entre la unidad y el panel lateral del vehículo y fije la unidad al panel lateral. Proteja el revestimiento.

◆ Coloque la unidad de control manual en el cajón.

Descarga del vehículo

◆ Extraiga los tornillos de fijación al suelo del vehículo.

◆ Saque los módulos del vehículo por medio de una rampa o un elevador.

Evite cualquier colisión de las unidades y componentes de las mismas (p. ej., cabezal de ondas de choque) al realizar la descarga del vehículo.

Puesta en servicio en el destino

Manual de instrucciones
Cesar A. Díaz
DNI 12290162
Apoderado
Siemens Healthcare SA

César Alberto Díaz
DNI 12.290.162
Apoderado Legal
SIEMENS S.A.

Farm. Ignacio Oscar Fresa
M.P. 49565
Director Técnico
Siemens S.A.

Página 14 de 20

Asegúrese de que los módulos se utilizan en el destino en las condiciones ambientales adecuadas.

- ◆ Deje que los módulos se adapten a la temperatura ambiental.
 - Esto evitará una posible condensación.
- ◆ Conecte los módulos (ver Registro Combinación Litho/Rayos X, Página 5 y siguientes).
- ◆ Compruebe y corrija la posición del foco (ver Registro Combinación Litho/Rayos X, Página 15 o Registro Combinación Litho/Ultrasonidos, Página 3 y siguientes)

La posición de reposo de MODULARIS Variostar se utiliza para transportarlo y almacenarlo cuando no se utiliza.

- ◆ Desplace el cabezal de ondas de choque y el brazo soporte de la siguiente forma a la posición de reposo:
 - Gire el cabezal de ondas de choque hacia dentro, hacia el brazo soporte.
 - Desplace el brazo soporte en ángulo a la posición central (90°).
 - Desplace el brazo soporte horizontalmente en el sentido contrario a las agujas del reloj por encima del compartimento de dispositivos (aprox. 150° de la posición de tratamiento).

3.10. Cuando un producto médico emita radiaciones con fines médicos, la información relativa a la naturaleza, tipo, intensidad y distribución de dicha radiación debe ser descripta.

N/A

3.11. Las precauciones que deban adoptarse en caso de cambios del funcionamiento del producto médico

Montaje y reparación

Las modificaciones o actualizaciones del producto deben realizarse de acuerdo con las disposiciones legales y las normas de ingeniería generalmente aceptadas.

Como fabricante, Siemens AG no puede aceptar la responsabilidad de las características de seguridad, fiabilidad y prestaciones del equipo si:

- el equipo no se utiliza del modo especificado en el Manual del operador.
- el montaje, las ampliaciones, los reajustes, las modificaciones o las reparaciones no los efectúan personas autorizadas por Siemens;
- los componentes que pueden influir sobre la seguridad del producto no son sustituidos por piezas de repuesto originales Siemens.
- la instalación eléctrica de la sala que alberga al sistema no cumple con las especificaciones de DIN VDE 0107 ni con las normativas locales correspondientes,
- los productos en cuestión no los ha fabricado Siemens.

Si lo solicita, pondremos a su disposición la documentación técnica del producto. Sin embargo, ello no constituye una autorización para realizar reparaciones. Declinamos toda responsabilidad sobre reparaciones efectuadas sin nuestra expresa autorización por escrito.

Recomendamos que solicite a las personas que realicen trabajos de este tipo un informe que indique la naturaleza y extensión del trabajo realizado en el sistema.

El informe deberá incluir cualquier cambio de los parámetros nominales o márgenes de funcionamiento, así como la fecha, el nombre de la empresa y una firma.

Farm. Ignacio Oscar Fresa
M.F. 19565
Director Técnico
Siemens S.A.

Manual de instrucciones

Cesar A. Diaz
DNI 12290162

Apoderado

Siemens Healthcare SA

Cesar Alberto Diaz
DNI 12.290.162
Apoderado Legal
SIEMENS S.A.

Página 15 de 20

Botones de emergencia

Los botones de emergencia permiten interrumpir inmediatamente las operaciones de MODULARIS Variostar y de los módulos alineados en el caso de peligro.

Recuerde la localización y el funcionamiento de los botones de emergencia en la sala de examen.

Botones de PARO DE EMERGENCIA

Use el botón de PARO DE EMERGENCIA si al fallar uno de los módulos se produce una situación de emergencia con peligro para el paciente, el personal sanitario o el equipo.

Precaución

Radiación X no deseada como resultado de un defecto del circuito de disparo.

¡Exposición adicional a la radiación del paciente y del usuario!

◆ En caso de peligro, pulse inmediatamente el botón rojo de PARO DE EMERGENCIA de MODULARIS Variostar.

– Se interrumpe la emisión de radiación y el desplazamiento de angulación del arco en C radiográfico de Siemens conectado.

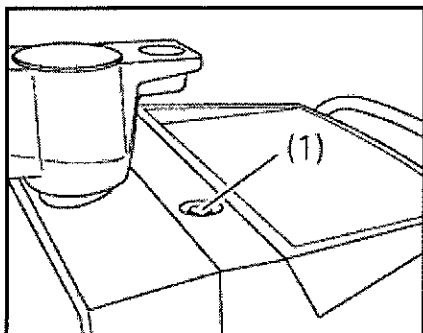
Precaución

Funcionamiento afectado por los campos electromagnéticos dispersos.

¡Desplazamientos no deseados de la unidad!

◆ Si se producen desplazamientos no deseados de la unidad, pulse inmediatamente el botón rojo de PARO DE EMERGENCIA de MODULARIS Variostar.

– Esto para todos los desplazamientos de la unidad en MODULARIS Variostar.



(1) Botón de PARO DE EMERGENCIA en MODULARIS Variostar

Botón de DESCONEXIÓN DE EMERGENCIA (según DIN VDE 0107)

El botón de DESCONEXIÓN DE EMERGENCIA instalado en la sala sirve para desconectar el sistema completo de la red. ¡Utilice este método de desconexión del sistema sólo en casos de emergencia extrema ya que es un procedimiento incontrolado! Solamente se puede reiniciar el sistema después de haber identificado y corregido la causa del peligro.

Sistemas sin botón de DESCONEXIÓN DE EMERGENCIA

Si no hay instalado in situ un botón de DESCONEXIÓN DE EMERGENCIA (sistemas que no cumplen la norma DIN VDE 0107), el enchufe de alimentación debe ser fácilmente accesible para poder desenchufarlo rápidamente en caso de peligro y separar a MODULARIS Variostar de la alimentación eléctrica.

Cesar Alberto Díaz
DNI 2.290.162
Apoderado Legal
SIEMENS S.A.

Farrn. Ignacio Oscar Fresa
M.P. 19565
Director Técnico
Siemens S.A.

12501

3.12. Las precauciones que deban adoptarse en lo que respecta a la exposición, en condiciones ambientales razonablemente previsibles, a campos magnéticos, a influencias eléctricas externas, a descargas electrostáticas, a la presión o a variaciones de presión, a la aceleración a fuentes térmicas de ignición, entre otras

El sistema está diseñado para su uso en un entorno electromagnético como se especifica a continuación. Es responsabilidad del cliente o usuario asegurarse de que el sistema se maneja en tal entorno.

Mediciones de interferencias	Conformidad	Entorno electromagnético: guía
Emisiones RF de acuerdo con CISPR 11	Grupo 1	El sistema sólo utiliza energía RF para su funcionamiento interno. Por lo tanto, sus emisiones de RF son muy bajas y no es probable que provoquen ninguna interferencia en los equipos electrónicos cercanos.
Emisiones RF de acuerdo con CISPR 11	Clase B	El sistema es adecuado para su uso en cualquier instalación, incluidas áreas residenciales. Puede utilizarse con acceso directo a la red de alimentación eléctrica residencial.
Emisiones armónicas según CEI 61000-3-2	No aplicable	El sistema es una unidad de uso profesional con una potencia nominal total mayor de 1 KW. No hay valores límite para esta potencia nominal.
Fluctuaciones de tensión/emisión intermitente según CEI 61000-3-3	No aplicable	El consumo nominal de corriente del sistema es superior a 16 A por fase.

El sistema está diseñado para su uso en un entorno electromagnético como se especifica a continuación. Es responsabilidad del cliente o usuario asegurarse de que el sistema se maneja en tal entorno.

2.

César Alberto Díaz
 DNI 2.290.162
 Apoderado Legal
 SIEMENS S.A.
 Cesar A. Díaz
 DNI 12290162
 Apoderado
 Siemens Healthcare SA

Farm. Ignacio Oscar Fresa
 M.P. 19565
 Director Técnico
 Siemens S.A.
 Página 17 de 20

12501



Pruebas de inmunidad	Nivel de prueba IEC 60601	Nivel de conformidad	Entorno electromagnético: guía
Descarga de electricidad estática (ESD) IEC 61000-4-2	descarga de contacto de ± 6 kV descarga por aire de ± 8 kV	descarga de contacto de ± 6 kV descarga por aire de ± 8 kV	Los suelos deben ser de madera, hormigón o cerámica. Si el suelo está cubierto con algún material sintético, la humedad relativa debe ser al menos del 30%
Perturbaciones del transitorio eléctrico rápido/ráfagas según IEC 61000-4-4	± 2 kV para líneas de alimentación ± 1 kV en las líneas de entrada y salida	± 2 kV para líneas de alimentación ± 1 kV en las líneas de entrada y salida	La calidad del suministro eléctrico debe ser la habitual en entornos hospitalarios o comerciales.
Sobretensiones según CEI 61000-4-5	± 1 kV modo diferencial ± 2 kV modo común	± 1 kV modo diferencial ± 2 kV modo común	La calidad del suministro eléctrico debe ser la habitual en entornos hospitalarios o comerciales.
Bajadas de tensión, interrupciones breves y fluctuaciones de la tensión de alimentación según CEI 61000-4-11	$< 5\% U_T$ ($> 95\%$ bajada en U_T) para 0,5 ciclos $40\% U_T$ (60% bajada en U_T) para 5 ciclos $70\% U_T$ (30% bajada en U_T) para 25 ciclos $< 5\% U_T$ ($> 95\%$ bajada en U_T) para 5 segundos	No aplicable	La calidad del suministro eléctrico debe ser la habitual en entornos hospitalarios o comerciales. Si el usuario necesita que el sistema continúe funcionando durante las interrupciones de alimentación eléctrica, se recomienda instale un sistema de alimentación ininterrumpida. El consumo nominal de corriente del sistema es superior a 16 A por fase.
Campo magnético de la frecuencia de alimentación (50/60 Hz) según CEI 61000-4-8	3 A/m	3 A/m	Los campos magnéticos de la frecuencia de alimentación no deben exceder el nivel típico de los entornos comerciales u hospitalarios.

Nota: U_T es la corriente alterna de la red antes de aplicar los niveles de prueba.

MODULARIS Variostar está diseñado para usarse en un entorno electromagnético como se especifica a continuación. Es responsabilidad del cliente o usuario asegurarse de que el sistema se maneja en tal entorno.


César Alberto Díaz
DNI 12.290.162
Apoderado Legal
SIEMENS S.A.

César A. Díaz
DNI 12290162
Apoderado
Siemens Healthcare SA

Manual de instrucciones

Fam. Ignacio Oscar Fresa
M.P. 19565
Director Técnico
Siemens S.A.

Página 18 de 20

Pruebas de inmunidad	Nivel de prueba IEC 60601	Nivel de conformidad	Entorno electromagnético: guía
			<p>El riesgo de este fenómeno CEM se evaluó en el ámbito de la gestión de riesgos y se consideró aceptable. Por esa razón, no se realizaron pruebas.</p> <p>Los equipos portátiles y móviles de telecomunicación por RF deben utilizarse siempre alejados de todos los componentes de MODULARIS Variostar, cables incluidos, más allá de la distancia de separación recomendada calculada a partir de la ecuación aplicable a la frecuencia del transmisor.</p>
Perturbaciones de RF conducidas según CEI 61000-4-6	3 V _{rms} de 150 kHz a 80 MHz	3 V _{rms}	<p>Separación recomendada:</p> $d = 1,2\sqrt{P}$
Campos parásitos de RF radiados según CEI 61000-4-3	3 V/m de 80 MHz a 2,5 GHz	3 V/m	$d = 1,2\sqrt{P} \text{ de } 80 \text{ MHz a } 800 \text{ MHz}$ $d = 2,3\sqrt{P} \text{ de } 800 \text{ MHz a } 2,5 \text{ GHz}$
			<p>Donde P es la potencia máxima de salida del transmisor en vatios (W) según su fabricante y d es la distancia recomendada, en metros (m).</p> <p>La intensidad de campo de los transmisores fijos de RF, determinada mediante una medición in situ^a, debe ser inferior al nivel de conformidad en cada rango de frecuencias.^b</p> <p>Pueden producirse interferencias en las proximidades de los equipos marcados con el símbolo siguiente:</p> 
<p>Nota 1: A 80 MHz y 800 MHz, se aplica el rango de frecuencias superior.</p>			
<p>Nota 2: Puede que estas directrices no sean aplicables a todas las situaciones. La propagación electromagnética se ve afectada por la absorción y la reflexión en los edificios, objetos y las personas.</p>			
<p>a Las intensidades de campo de los transmisores fijos, como las estaciones base de radiotelefonos (móviles/finalámbricos) y radios terrestres móviles, emisoras de radioaficionados, emisiones de radio en AM y FM y emisiones de televisión no pueden predecirse con precisión de forma teórica. Para valorar el entorno electromagnético en lo que concierne a los transmisores fijos, debe considerarse la realización de un estudio electromagnético del emplazamiento. Si la intensidad del campo medida en el lugar de uso del equipo excede el nivel de cumplimiento RF aplicable indicado anteriormente, deberá observar el sistema con atención para verificar su funcionamiento normal. Si observa un funcionamiento anormal, debe tomar medidas adicionales, como reorientar o variar el emplazamiento del sistema.</p>			
<p>b Por encima del rango de frecuencias de 150 kHz a 80 MHz, las intensidades de campo deben ser menores de 3 V/m.</p>			

El sistema está diseñado para su uso en un entorno electromagnético en el que las perturbaciones RF estén controladas. El cliente o usuario del sistema pueden prevenir las interferencias electromagnéticas manteniendo una distancia mínima entre los equipos portátiles y móviles de telecomunicación por RF (transmisores) y el sistema, tal como se recomienda más abajo, según la máxima potencia de salida del equipo de comunicaciones.

César Alberto Díaz
DNI 12.290.162
Apoderado Legal
SIEMENS S.A.

César A. Díaz
DNI 12290162
Apoderado
Siemens Healthcare SA
Manual de instrucciones

Farm. Ignacio Oscar Fresa
M.P. 19565
Director Técnico
Siemens S.A.

12501

Potencia máxima nominal del transmisor [W]	Distancia de separación según la frecuencia del transmisor [m]		
	de 150 kHz a 80 MHz $d = 1,2\sqrt{P}$	de 80 MHz a 800 MHz $d = 1,2\sqrt{P}$	de 800 MHz a 2,5 GHz $d = 2,3\sqrt{P}$
0,01	0,12	0,12	0,23
0,1	0,38	0,38	0,73
1	1,2	1,2	2,3
10	3,8	3,8	7,3
100	12	12	23

En el caso de los transmisores con una potencia de salida nominal máxima no indicada arriba, puede estimarse la distancia de seguridad recomendada d en metros (m) utilizando la ecuación aplicable a la frecuencia del transmisor, donde P es la potencia de salida nominal máxima del transmisor en vatios (W) según su fabricante.

Nota 1: A 80 MHz y 800 MHz, se aplica el rango de frecuencias superior.

Nota 2: Puede que estas directrices no sean aplicables a todas las situaciones. La propagación electromagnética se ve afectada por la absorción y la reflexión en los edificios, objetos y las personas.

3.13. Información suficiente sobre el medicamento o los medicamentos que el producto médico de que trate esté destinado a administrar, incluida cualquier restricción en la elección de sustancias que se puedan suministrar
N/A

3.14. Eliminación

Eliminación

Es posible que existan disposiciones legales locales que regulen la gestión de residuos del sistema:

- Si desea retirar el producto del servicio, tenga en cuenta que pueden existir disposiciones y leyes locales que regulan la eliminación. Recomendamos que consulte con el Servicio de Atención al Cliente de Siemens para asegurar que se cumplen estas normativas legales y evitar posibles daños medioambientales al eliminar el producto.
- Las baterías y el embalaje se deben eliminar de modo ecológico según las normativas nacionales.

Precaución

Eliminación incorrecta de las baterías.

¡Peligros para el medio ambiente!

- ◆ Elimine las baterías de forma adecuada.

3.15. Los medicamentos incluidos en el producto médico como parte integrante del mismo, conforme al ítem 7.3. del Anexo de la Resolución GMC N° 72/98 que dispone sobre los Requisitos Esenciales de Seguridad y Eficacia de los productos médicos.
N/A

3.16. El grado de precisión atribuido a los productos médicos de medición.
N/A

Manual de instrucciones
César A. Díaz
DNI 12290162
Apoderado
Siemens Healthcare SA

César Alberto Díaz
DNI 12.290.162
Apoderado Legal
SIEMENS S.A.

Farm. Ignacio Oscar Fresa
M.P. 19565
Director Técnico
Siemens S.A.
Página 20 de 20



Ministerio de Salud
Secretaría de Políticas,
Regulación e Institutos
A.N.M.A.T

ANEXO

CERTIFICADO DE AUTORIZACIÓN E INSCRIPCIÓN

Expediente N°: 1-47-3110-5029-15-4

El Administrador Nacional de la Administración Nacional de Medicamentos, Alimentos y Tecnología Médica (ANMAT) certifica que, mediante la Disposición N° 12501 y de acuerdo con lo solicitado por SIEMENS S.A., se autorizó la inscripción en el Registro Nacional de Productores y Productos de Tecnología Médica (RPPTM), de un nuevo producto con los siguientes datos identificatorios característicos:

Nombre descriptivo: Equipo de Litotricia.

Código de identificación y nombre técnico UMDNS: 18-417 Litotriptores, Extracorpóreos, con Generador de Chispas.

Clase de Riesgo: III

Marca(s) de (los) producto(s) médico(s): SIEMENS.

Indicación/es autorizada/s: sistema móvil indicado para la litotricia extracorpórea por onda de choque.

Modelo/s: MODULARIS Variostar.

Período de vida útil: 10 años.

Forma de presentación: por unidad.

Condición de uso: Venta exclusiva a profesionales e instituciones sanitarias

Nombre del fabricante:

Fabricante 1:

Siemens AG

Fabricante 2:

Siemens Healthcare GmbH

Lugar/es de elaboración:

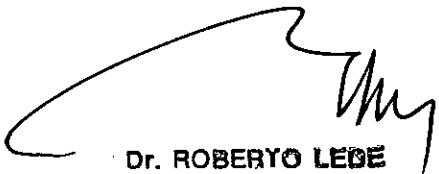
Fab.1: Wittelsbacherplatz 2 DE-80333 Muenchen (Munich) - Alemania.

Fab.2: Henkestr. 127, 91052 Erlangen - Alemania.

Se extiende a SIEMENS S.A. el Certificado de Autorización e Inscripción del PM-1074-658, en la Ciudad de Buenos Aires, a ...**08 NOV. 2016**..., siendo su vigencia por cinco (5) años a contar de la fecha de su emisión.

DISPOSICIÓN N°

12501



Dr. ROBERTO LEBE
Subadministrador Nacional
A.N.M.A.T.