



*Ministerio de Salud  
Secretaría de Políticas,  
Regulación e Institutos  
A.N.M.A.T*

## **DISPOSICIÓN N° 9920**

**BUENOS AIRES, 20 NOV. 2015**

VISTO el Expediente N° 1-47-3110-1934-15-4 del Registro de esta Administración Nacional de Medicamentos, Alimentos y Tecnología Médica (ANMAT), y

### **CONSIDERANDO:**

Que por las presentes actuaciones la firma BECTON DICKINSON ARGENTINA S.R.L. solicita la revalidación y modificación del Certificado de Inscripción en el RPPTM N° PM-634-78, denominado: JERINGAS PARA EXTRACCION DE SANGRE ARTERIAL, marca BD A-Line.

Que lo solicitado se encuadra dentro de los alcances de la Disposición ANMAT N° 2318/02, sobre el Registro Nacional de Productores y Productos de Tecnología Médica (RPPTM).

Que la documentación aportada ha satisfecho los requisitos de la normativa aplicable.

Que la Dirección Nacional de Productos Médicos ha tomado la intervención que le compete.

Que se actúa en virtud de las atribuciones conferidas por los Decretos N° 1490/92, 1886/14 y 1368/15.

Por ello;

**EL ADMINISTRADOR NACIONAL DE LA ADMINISTRACIÓN NACIONAL DE  
MEDICAMENTOS, ALIMENTOS Y TECNOLOGÍA MÉDICA**

**DISPONE:**

**ARTÍCULO 1º.-** Revalídese la fecha de vigencia del Certificado de Inscripción en el RPPTM N° PM-634-78, correspondiente al producto médico denominado: JERINGAS PARA EXTRACCION DE SANGRE ARTERIAL, marca BD A-Line, propiedad de la firma BECTON DICKINSON ARGENTINA S.R.L. obtenido a través



*Ministerio de Salud  
Secretaría de Políticas,  
Regulación e Institutos  
A.N.M.A.T*

**DISPOSICIÓN N° 9920**

de la Disposición ANMAT N° 3228 de fecha 18 de junio de 2010, según lo establecido en el Anexo que forma parte de la presente Disposición.

ARTÍCULO 2º.- Autorízase la modificación del Certificado de Inscripción en el RPPTM N° PM-634-78, denominado: JERINGAS PARA EXTRACCION DE SANGRE ARTERIAL, marca BD A-Line.

ARTÍCULO 3º.- Acéptase el texto del Anexo de Autorización de Modificaciones el cual pasa a formar parte integrante de la presente disposición y el que deberá agregarse al Certificado de Inscripción en el RPPTM N° PM-634-78.

ARTÍCULO 4º.- Regístrese; por el Departamento de Mesa de Entrada, notifíquese al interesado y hágasele entrega de la copia autenticada de la presente Disposición conjuntamente con su Anexo, Rótulos e Instrucciones de Uso autorizados; gírese a la Dirección de Gestión de Información Técnica para que efectúe la agregación del Anexo de Modificaciones al certificado. Cumplido, archívese.

Expediente N° 1-47-3110-1934-15-4

DISPOSICIÓN N°

LP

**9920**

**Ing. ROGELIO LOPEZ**  
Administrador Nacional  
A.N.M.A.T.



*Ministerio de Salud  
Secretaría de Políticas,  
Regulación e Institutos  
A.N.M.A.T*

**ANEXO DE AUTORIZACIÓN DE MODIFICACIONES**

El Administrador Nacional de la Administración Nacional de Medicamentos, Alimentos y Tecnología Médica (ANMAT), autorizó mediante Disposición N° 9920 los efectos de su anexo en el Certificado de Inscripción en el RPPTM N° PM-634-78 y de acuerdo a lo solicitado por la firma BECTON DICKINSON ARGENTINA S.R.L., la modificación de los datos característicos, que figuran en la tabla al pie, del producto inscripto en RPPTM bajo:

Nombre genérico aprobado: JERINGAS PARA EXTRACCION DE SANGRE ARTERIAL.

Marca: BD A-Line.

Disposición Autorizante de (RPPTM) N° 3228/10

Tramitado por expediente N° 1-47-14558-09-2

DATO IDENTIFICATORIO A MODIFICAR	DATO AUTORIZADO HASTA LA FECHA	MODIFICACIÓN / RECTIFICACIÓN AUTORIZADA
Vigencia del Certificado	18 de junio de 2015	18 de junio de 2020
Fabricante	Becton Dickinson Vacutainer Systems Plymouth devon PL6 7BP, Belliver Industrial Estate, Reino Unido	Becton, Dickinson and Company, Belliver Industrial State, Belliver Way - Roborough, Plymouth - PL6 7BP, 166, Reino Unido.
Rotulo	Proyecto de Rótulo aprobado por Disposición ANMAT N°3228/10.	Fs. 125
Instrucciones de Uso	Proyecto de Instrucciones de Uso aprobado por Disposición ANMAT N° 3228/10	Fs. 128 a 129

El presente sólo tiene valor probatorio anexo al certificado de Autorización antes mencionado.

Se extiende el presente Anexo de Autorización de Modificaciones del RPPTM a la firma BECTON DICKINSON ARGENTINA S.R.L., Titular del Certificado de




*Ministerio de Salud*  
*Secretaría de Políticas,*  
*Regulación e Institutos*  
*A.N.M.A.T*

Inscripción en el RPPTM N° PM-634-78, en la Ciudad de Buenos Aires, a los días...**20...NOV...2015**

Expediente N° 1-47-3110-1934-15-4

DISPOSICIÓN N° **9920**

  
**Ing. ROGELIO LOPEZ**  
Administrador Nacional  
A.N.M.A.T.

9920

20 NOV. 2015

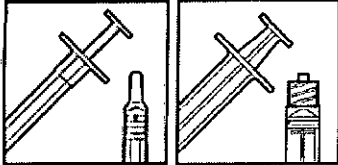


**PROYECTO DE RÓTULO**

**BD A- Line**

 **BD A-Line™**

**Jeringa para extracción de sangre arterial**



**Fabricado por**

**Becton Dickinson and Company**

Belliver Industrial Estate, Belliver Way, Roborough, Plymouth, PL6 7PB, Reino Unido

**Importado por**

**Becton Dickinson Argentina SRL**

**Depósito:** LAVOISIER 3925, MALVINAS ARGENTINAS, Prov. Bs. As.

**Teléfono:** 4718-7900

**Fax:** 4718-7901

**E-mail:** crc\_argentina@bd.com

Nº de catálogo

Contenido: 1 o 100 unidades (según corresponda)

Modelos: *(según corresponda)*

1 ml con *PICO A PRESION (Slip-tip)*

3 ml con *PICO A ROSCA Luer-Lok (LL)*

3 ml con *PICO A PRESION (Slip-tip).*

LOTE Nº (en símbolo)

FECHA DE VENCIMIENTO (en símbolo)

ESTERIL. Esterilizado por radiación (en símbolo).

Producto de un solo uso. No Reutilizar (en símbolo)

Consulte instrucciones de uso (en símbolo)

Proteger del sol (en símbolo)

**Directora Técnica:** Nora S. Lucero, Farmacéutica.

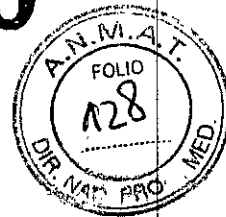
**PRODUCTO AUTORIZADO POR LA ANMAT PM-634-78**

**VENTA EXCLUSIVA A PROFESIONALES E INSTITUCIONES SANITARIAS**

ROSALBA C. JUSTO  
GTE. CALIDAD / AS. REGULATORIOS  
APODERADA  
BECTON DICKINSON ARGENTINA S.R.L.

NORA SILVINA LUCERO  
DIRECTORA TÉCNICA  
M.N. Nº 15549 M.P. 19847  
BECTON DICKINSON ARGENTINA S.R.L.

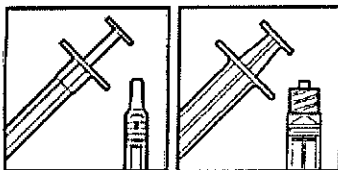
9920



**PROYECTO DE INSTRUCCIONES DE USO**  
**BD A-Line**



Jeringa para extracción de sangre arterial



**Fabricado por**

**Becton Dickinson and Company**

Belliver Industrial Estate, Belliver Way, Roborough, Plymouth, PL6 7PB, Reino Unido

**Importado por**

**Becton Dickinson Argentina SRL**

**Depósito:** LAVOISIER 3925, MALVINAS ARGENTINAS, Prov. Bs. As.

**Teléfono:** 4718-7900

**Fax:** 4718-7901

**E-mail:** crc\_argentina@bd.com

Nº de catálogo

Contenido: 1 o 100 unidades (según corresponda)

Modelos: (según corresponda)

1 ml con PICO A PRESION (Slip-tip)

3 ml con PICO A ROSCA Luer-Lok (LL)

3 ml con PICO A PRESION (Slip-tip).

ESTERIL. Esterilizado por radiación (en símbolo).

Producto de un solo uso. No Reutilizar (en símbolo)

Consulte instrucciones de uso (en símbolo)

Proteger del sol (en símbolo)

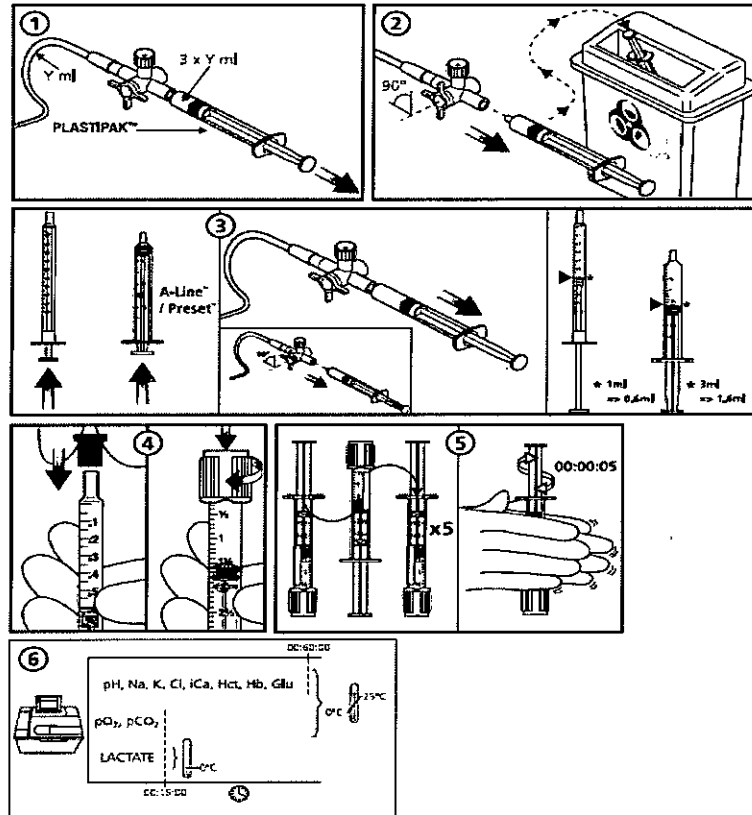
**Precauciones universales:** manipular todas las muestras biológicas y los objetos punzantes de extracción de sangre (lancetas, agujas, adaptadores lúer y equipos de extracción de sangre) de conformidad con las normas y procedimientos de su centro. Recabar la asistencia médica oportuna en caso de cualquier exposición a muestras biológicas (p. ej. A través de una lesión por objeto punzante) ya que las muestras pueden transmitir hepatitis vírica, VIH (SIDA) u otras enfermedades infecciosas. Utilizar el protector integrado de la aguja usada si ésta la ofrece. Desechar todos los objetos punzantes de extracción de sangre en recipientes para material biológicamente peligroso aprobados para su eliminación.

ROSALIA S. JINSID  
GTE. CALIDAD Y AS. REGULATORIOS  
APODERADA  
BECTON DICKINSON ARGENTINA S.R.L.

NORA SILVINA LUCERO  
DIRECTORA TÉCNICA  
M.N. Nº 15549/M.P. 19847  
BECTON DICKINSON ARGENTINA S.R.L.

## INSTRUCCIONES DE USO

(Nota para el evaluador: Las instrucciones de uso se incluyen en el inserto del producto en forma de imágenes)



1. Extraiga una muestra de descarte de la vía con una jeringa estándar (Ej: Plastipak™) previo a la toma de muestras para garantizar la obtención de resultados clínicos precisos. (en gráfico)
2. Elimine las jeringas estándar en un receptáculo apropiado. (en gráfico)
3. Retire el dispositivo A-Line™ del embalaje estéril. Quite el capuchón. Presione la barra del émbolo totalmente hacia adelante. Conecte el dispositivo al luer hembra desde el cual se extraerá la muestra. Extraiga el volumen de muestra recomendado tirando suavemente de la barra del émbolo. (en gráfico)
4. Una vez que haya extraído la muestra quítela de la vía y tape la vía con el capuchón. Mantenga el extremo del dispositivo hacia arriba (extremidad del luer hacia arriba), aplique una gasa al extremo de la jeringa y golpee suavemente para empujar cualquier burbuja dentro de la muestra hacia el extremo luer. Presione suavemente la barra del émbolo para eliminar las burbujas de la jeringa. Coloque el capuchón en el extremo de la jeringa y etiquétela en la forma adecuada. (en gráfico)
5. Invierta suavemente la posición de la jeringa colocándola a 180 grados 5 veces y hágala rodar entre las palmas de sus manos, también 5 veces. (en gráfico)
6. Si se encuentra almacenada a temperatura ambiente realice el análisis dentro de la primera hora. Para  $PO_2$ ,  $PCO_2$  y lactato, almacene a temperatura ambiente y analice la muestra dentro de los 15 minutos. Antes de analizar la muestra invierta la jeringa cinco veces y hágala rodar entre las palmas por cinco segundos. (en gráfico)

**Directora Técnica:** Nora S. Lucero, Farmacéutica.

**PRODUCTO AUTORIZADO POR LA ANMAT PM-634-78**

**VENTA EXCLUSIVA A PROFESIONALES E INSTITUCIONES SANITARIA**