



*Ministerio de Salud*  
*Secretaría de Políticas,*  
*Regulación e Institutos*  
*A.N.M.A.T*

**DISPOSICIÓN N° 9247**

**BUENOS AIRES,**  
**04 NOV. 2015**

VISTO el Expediente N° 1-47-3110-1457-15-7 del Registro de esta Administración Nacional de Medicamentos, Alimentos y Tecnología Médica (ANMAT), y

**CONSIDERANDO:**

Que por las presentes actuaciones la firma SIEMENS S.A. solicita la autorización de modificación del Certificado de Inscripción en el RPPTM N° PM-1074-108, denominado: Sistema de rayos X para diagnóstico de cuerpo entero, marca Siemens.

Que lo solicitado se encuadra dentro de los alcances de la Disposición ANMAT N° 2318/02, sobre el Registro Nacional de Productores y Productos de Tecnología Médica (RPPTM).

Que la documentación aportada ha satisfecho los requisitos de la normativa aplicable.

Que la Dirección Nacional de Productos Médicos ha tomado la intervención que le compete.

Que se actúa en virtud de las facultades conferidas por los Decretos N° 1490/92, 1886/14 y 1368/15.

Por ello;

**EL ADMINISTRADOR NACIONAL DE LA ADMINISTRACIÓN NACIONAL DE  
MEDICAMENTOS, ALIMENTOS Y TECNOLOGÍA MÉDICA**

**DISPONE:**

**ARTÍCULO 1º.- Autorízase la modificación del Certificado de Inscripción en el RPPTM N° PM-1074-108, denominado: Sistema de rayos X para diagnóstico de cuerpo entero, marca SIEMENS.**



*Ministerio de Salud*  
*Secretaría de Políticas,*  
*Regulación e Institutos*  
*A.N.M.A.T.*

DISPOSICIÓN N° 9247

ARTÍCULO 2º.- Acéptase el texto del Anexo de Autorización de Modificaciones el cual pasa a formar parte integrante de la presente disposición y que deberá agregarse al Certificado de Inscripción en el RPPTM N° PM-1074-108.

ARTÍCULO 3º.- Regístrese; por el Departamento de Mesa de Entrada, notifíquese al interesado y hágasele entrega de copia autenticada de la presente Disposición conjuntamente con su Anexo, Rótulos e Instrucciones de Uso autorizados, gírese a la Dirección de Gestión de Información Técnica para que efectúe la agregación del Anexo de Modificaciones al certificado. Cumplido, archívese.

Expediente N° 1-47-3110-1457-15-7

DISPOSICIÓN N°

mk

9247

**Ing ROGELIO LOPEZ**  
**Administrador Nacional**  
**A.N.M.A.T.**



**Ministerio de Salud**  
 Secretaría de Políticas,  
 Regulación e Institutos  
 A.N.M.A.T

**ANEXO DE AUTORIZACIÓN DE MODIFICACIONES**

El Administrador Nacional de la Administración Nacional de Medicamentos, Alimentos y Tecnología Médica (ANMAT), autorizó mediante Disposición N° **9247**, a los efectos de su anexo en el Certificado de Inscripción en el RPPTM N° PM-1074-108 y de acuerdo a lo solicitado por la firma SIEMENS S.A. , la modificación de los datos característicos, que figuran en la tabla al pie, del producto inscripto en RPPTM bajo:

Nombre genérico aprobado: Sistema de rayos X para diagnóstico de cuerpo entero, marca SIEMENS.

Disposición Autorizante de (RPPTM) N° 1252/13.

Tramitado por expediente N° 1-47-19672/12-7.

DATO IDENTIFICATORIO A MODIFICAR	DATO AUTORIZADO HASTA LA FECHA	MODIFICACIÓN / RECTIFICACIÓN AUTORIZADA
Modelo	Ysio	Ysio, Ysio Max
Fabricante	-Siemens AG, Business Unit XP -Siemens AG -Siemens AG Medical Solutions	Siemens AG
Dirección del Fabricante	Wittelsbacherplatz 2, DE 80333 Munich, Alemania. -Henkestrasse 127, DE-91052 Erlangen, Alemania. -Siemensstrasse 1, S-91301 Forchheim, Alemania	Wittelsbacherplatz 2, DE 80333 Munich, Alemania. -Medical Solutions Business Unit XP, Henkestraße 127 DE-91052 Erlangen, Alemania
Proyecto de Rótulo	Proyecto de Rótulo Aprobado por Disposición ANMAT N° 1252/13	a fs 50-51
Instrucciones de uso	Instrucciones de Uso Aprobadas por Disposición ANMAT N° 1252/13	A fs 52-70



*Ministerio de Salud*  
*Secretaría de Políticas,*  
*Regulación e Institutos*  
*A.N.M.A.T*

El presente sólo tiene valor probatorio anexado al certificado de Autorización antes mencionado.

Se extiende el presente Anexo de Autorización de Modificaciones del RPPTM a la firma SIEMENS S.A., Titular del Certificado de Inscripción en el RPPTM N° PM-1074-108, en la Ciudad de Buenos Aires, a los días.....

04 NOV. 2015

Expediente N° 1-47-3110-1457-15-7

DISPOSICIÓN N°

9247

**Ing ROGELIO LOPEZ**  
**Administrador Nacional**  
**A.N.M.A.T.**




9247

04 NOV. 2015



Anexo III.B de la Disposición 2318/02

## Rótulo de Ysio




Fabricante	Siemens AG
Dirección	-Wittelsbacherplatz 2 – DE-80333 Muenchen - Alemania -Medical Solutions Business Unit XP, Henkestraße 127 DE-91052 Erlangen, Alemania.
Importador	Siemens S.A. Calle 122(ex Gral Roca) 4785, Localidad de Villa Ballester, Partido de San Martín - Provincia de Buenos Aires – Argentina
Marca	Siemens
Modelo	Ysio
Sistema radiográfico/fluoroscópico	
N° de Serie:	XXXXXX
Tensión nominal 3N~/PE, 380V/400V/440V/480 V1 ± 10%	
Frecuencia nominal 50/60 Hz ± 1 Hz	
Condiciones medioambientales (transporte y almacenamiento)	
Rango de temperatura De -10 °C a +70 °C	
Humedad relativa De 10% a 95% sin condensación	
Presión atmosférica de 500 hPa a 1.060 hPa	
Vida útil: 10 años	
   	
Dirección Técnica	Farm. Ignacio O. Fresa – M.P. 19565
Condición de Venta	Venta exclusiva a profesionales e instituciones sanitarias
Autorizado por ANMAT	PM 1074-108

Farm. Ignacio Oscar Fresa  
M.P. 19565  
Director Técnico  
Siemens S.A.

**Rótulo de Ysio Max**

9247



Fabricante	Siemens AG
Dirección	-Wittelsbacherplatz 2 – DE-80333 Muenchen - Alemania -Medical Solutions Business Unit XP, Henkestraße 127 DE-91052 Erlangen, Alemania.
Importador	Siemens S.A. Calle 122(ex Gral Roca) 4785, Localidad de Villa Ballester, Partido de San Martín - Provincia de Buenos Aires – Argentina
Marca	Siemens
Modelo	Ysio Max,
Sistema radiográfico/fluoroscópico	
N° de Serie:	XXXXXX
Tensión nominal 3N~/PE, 380V/400V/440V/480 V1 ± 10%	
Frecuencia nominal 50/60 Hz ± 1 Hz	
Condiciones medioambientales (transporte y almacenamiento)	
Rango de temperatura De -10 °C a +70 °C	
Humedad relativa De 10% a 95% sin condensación	
Presión atmosférica de 500 hPa a 1.060 hPa	
Vida útil: 10 años	
  	
Dirección Técnica	Farm. Ignacio O. Fresa – M.P. 19565
Condición de Venta	Venta exclusiva a profesionales e instituciones sanitarias
Autorizado por ANMAT	PM 1074-108

Farm. Ignacio Oscar Fresa  
M.P. 19565  
Director Técnico  
Siemens S.A.



## Anexo III.B de la Disposición 2318/02

### 3. Instrucciones de Uso.

3.1 Las indicaciones contempladas en el ítem 2 de éste reglamento (Rótulo), salvo las que figuran en los ítem 2.4 y 2.5

Fabricante Siemens AG

Dirección -Wittelsbacherplatz 2 – DE-80333 Muenchen - Alemania  
-Medical Solutions Business Unit XP, Henkestraße 127  
DE-91052 Erlangen, Alemania.

Importador Siemens S.A.  
Calle 122(ex Gral Roca) 4785, Localidad de Villa  
Ballester, Partido de San Martín - Provincia de Buenos  
Aires – Argentina

Marca Siemens

Modelo Ysio, Ysio Max,

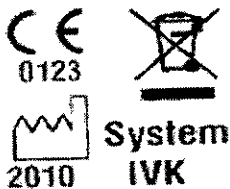
Sistema radiográfico/fluoroscópico

N° de Serie: XXXXXX

Tensión nominal 3N~/PE, 380V/400V/440V/480 V1 ± 10%  
Frecuencia nominal 50/60 Hz ± 1 Hz

Condiciones medioambientales (transporte y almacenamiento)  
Rango de temperatura De -10 °C a +70 °C  
Humedad relativa De 10% a 95% sin condensación  
Presión atmosférica de 500 hPa a 1.060 hPa

Vida útil: 10 años



Dirección Técnica

Farm. Ignacio O. Fresa – M.P. 19565

Condición de Venta

Venta exclusiva a profesionales e instituciones  
sanitarias

Autorizado por ANMAT

PM 1074-108

Farm. Ignacio Oscar Fresa  
M.P. 19565  
Director Técnico  
Siemens S.A.

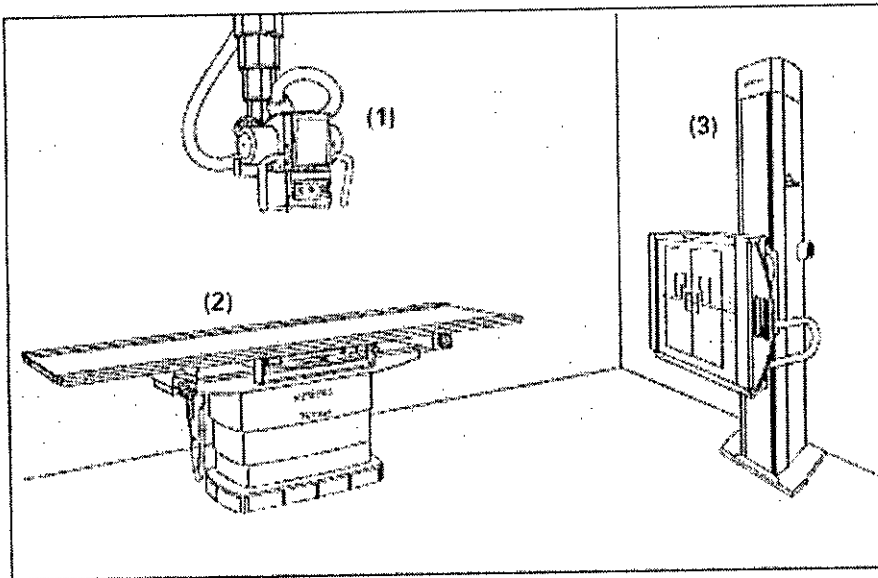
3.2. Las prestaciones contempladas en el ítem 3 del Anexo de la Resolución GMC N° 72/98 que dispone sobre los Requisitos Esenciales de Seguridad y Eficacia de los Productos Médicos y los posibles efectos secundarios no deseados

Uso del sistema

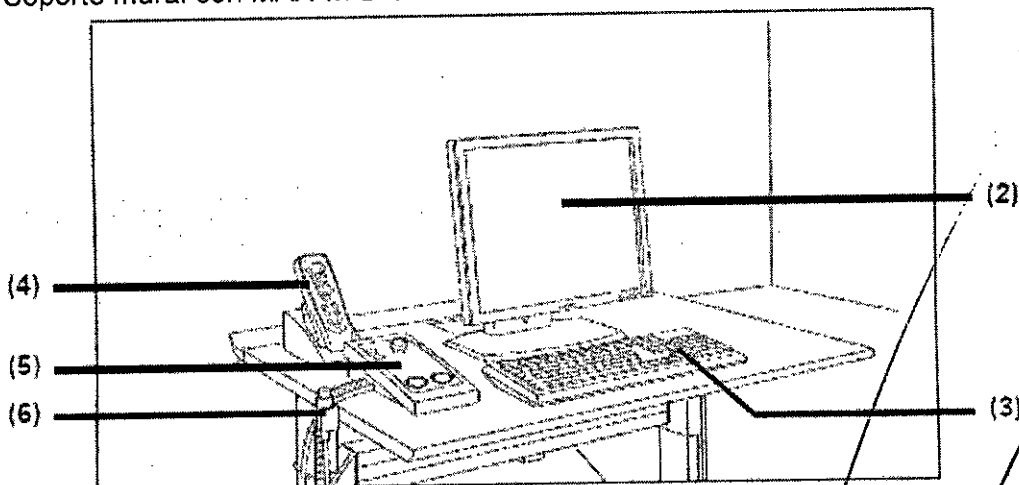
Ysio, Ysio Max: Sistemas de rayos X para la generación de imágenes radiográficas y fluoroscópicas para el diagnóstico universal con emisor de rayos X basado en detector plano (FD).

Componentes principales

Ysio/Ysio Max



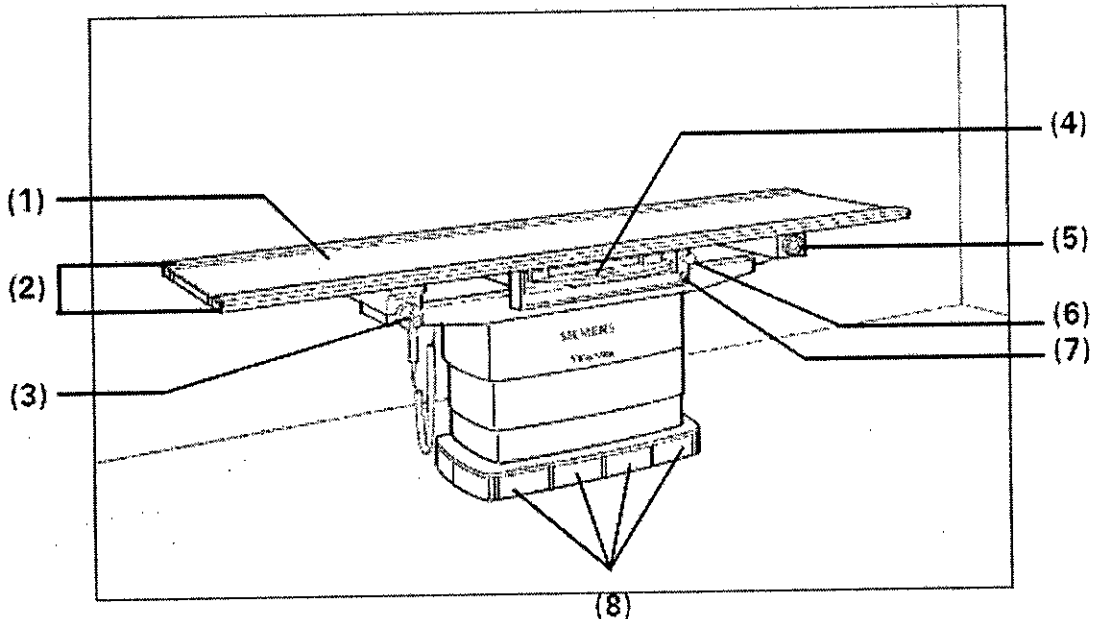
- (1) Soporte de techo Ysio Max con panel de mando, emisor de rayos X, MAXtouch (Interfaz de usuario táctil) y colimador
- (2) Mesa de paciente con MAX wi-D o MAX static
- (3) Soporte mural con MAX wi-D o MAX static





- (1) PC del sistema de formación de imagen (no mostrado)
  - (2) Monitor (TFT color o B/N)
  - (3) Teclado y ratón
  - (4) Telemando inalámbrico
  - (5) Consola de CON./DESC. del generador con pulsador de disparo
  - (6) Disparo radiográfico manual
- Suena una señal

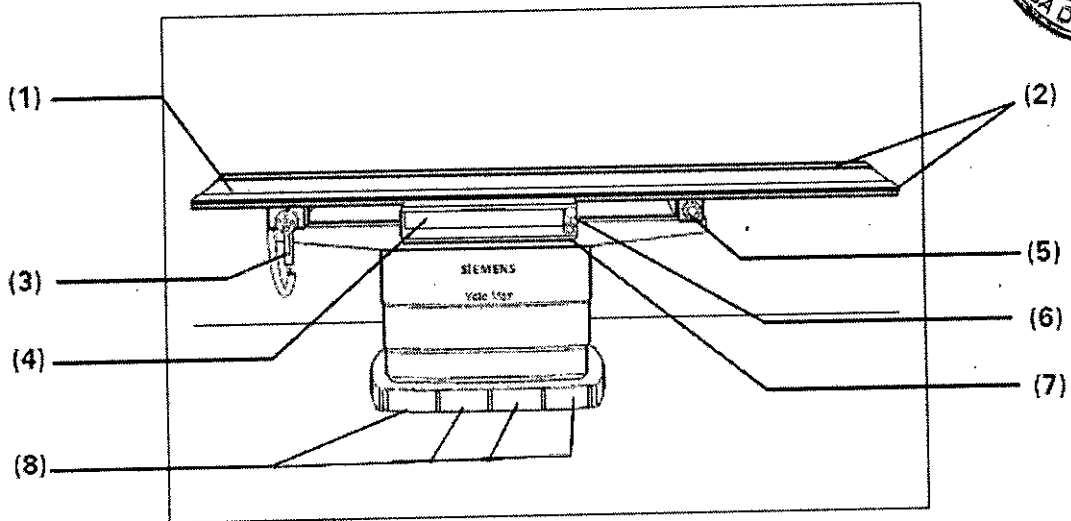
*Vista general  
Con MAX wi-D*



Mesa de paciente con detector móvil

- (1) Tablero
  - (2) Rieles portaaccesorios
  - (3) Mando manual in situ
  - (4) Portadetector, extraíble y con posibilidad de desplazamiento hacia la izquierda o la derecha
  - (5) Pulsador de PARO de emergencia
  - (6) Botón de freno para desplazar el portadetector
  - (7) Botón de centrado de la mesa
- Al pulsar el botón de centrado, el portadetector se desplaza a la posición central  
– Con la opción **Aim FAST**, el tubo se centra automáticamente respecto al detector.
- (8) Interruptor de puntapié para desplazar el tablero y elevar la mesa

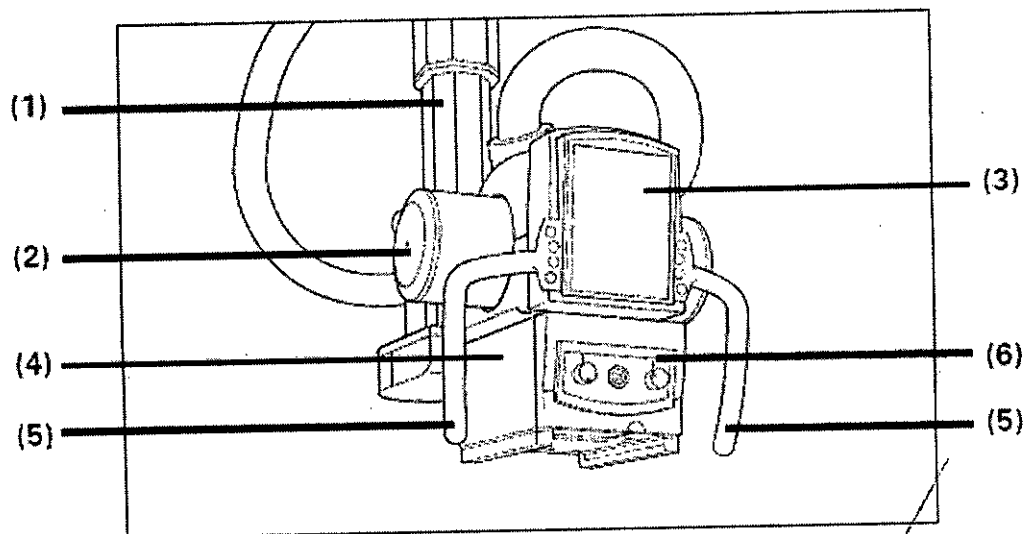
*Con MAX static*



Mesa de paciente con detector fijo

- (1) Tablero
- (2) Rieles portaaccesorios
- (3) Mando manual in situ
- (4) Portadetector con MAX static, desplazable a izquierda o derecha
- (5) Pulsador de PARO de emergencia
- (6) Botón de freno para desplazar el portadetector
- (7) Botón de centrado de la mesa
- Al pulsar el botón de centrado, el portadetector se desplaza a la posición central
- Con la opción **Aim FAST**, el tubo se centra automáticamente respecto al detector.
- (8) Interruptor de puntapié para desplazar el tablero y elevar la mesa

Tubo de rayos X suspendido del techo con colimador multiplano



- (4) Columna de elevación
- (5) Emisor de rayos X

Farm. Ignacio Oscar Fresa  
M.P. 19565  
Director Técnico  
Siemens S.A.



(6) Interfaz de usuario táctil (MAXtouch)

(7) Colimador multiplano

(8) Empuñaduras con pulsadores

– Utilice las empuñaduras para llevar el emisor de forma manual a otra posición (vertical, longitudinal, transversal).

(9) Panel de mando del colimador

Puede realizar los desplazamientos del soporte de techo 3D con las empuñaduras y la MAXtouch.

La pantalla de la MAXtouch le informa sobre la posición del soporte (DFI, ángulo del tubo) y sobre la tomografía posiblemente seleccionada, la configuración del generador, el nombre del paciente, programas de órganos, etc.

### Fluorospot Compact

Todos los modelos tienen la opción del FLUOROSPOT Compact (FLC) es un sistema de formación de imagen digital que permite gestionar, adquirir, visualizar, postprocesar, exponer y archivar imágenes radiográficas provenientes de los estudios de pacientes. FLC también permite gestionar las imágenes endoscópicas y ecográficas de esos mismos estudios.

El componente principal de FLUOROSPOT Compact es un PC con el sistema operativo Windows XP®.

Sólo se requieren conocimientos básicos sobre el manejo de PC y de Windows® para familiarizarse rápidamente con el manejo del sistema de imagen.

#### Capacidades:

El sistema de formación de imagen ofrece un gran número de funciones de fácil manejo, p. ej.:

Administración de estudios y apoyo al flujo de trabajo, p. ej. lista de trabajo DICOM (Modality Performed Procedure Step ) y MPPS (Digital Imaging and Communications in Medicine)

Administración de programas de órganos

Consola de mando integrada del generador

Adquisición y visualización de imágenes

– Imágenes o series DFR<sup>1</sup> y RAD<sup>2</sup> del detector plano (FD) integrado

– Imágenes capturadas con el Gestor de vídeos, p. ej. imágenes ecográficas o endoscópicas

Postprocesamiento de imágenes

– Funciones de anotación

– Funciones gráficas

– Funciones especiales para procesar imágenes RAD

– Funciones para comprobar la calidad de la imagen

Documentación (vista previa de películas, documentación en película, impresión en papel, informe médico y Envío DICOM)

Archivo o exportación a través de la red, o exportación a CD/DVD/memoria USB

<sup>1</sup> DFR = Fluororradiografía digital, escopia y adquisiciones

<sup>2</sup> RAD = Radiografía

Farm. Ignacio Oscar Fresa  
M.P. 19565  
Director Técnico  
Siemens S.A.

**Aplicación:**

El sistema de imagen FLUOROSPOT Compact se puede utilizar para una gran variedad de exploraciones radiológicas y urológicas.

**Componentes del Sistema:**

El sistema digital de imagen FLUOROSPOT Compact consta de los siguientes componentes:

- PC y electrónica
- Monitores de imagen (TFT LCD) en la sala de exploración y de mando
- Monitor de referencia de uso múltiple (TFT LCD) en la sala de exploración
- Unidad de CD/DVD
- Teclado y ratón

**Configuración del sistema de imagen:**

El sistema de imagen FLUOROSPOT Compact ofrece las siguientes características:

**Registro de paciente**

- DICOM Worklist (HIS/RIS) para la recepción de datos del paciente procedentes de una red clínica, MPPS (incluido en DICOM Worklist)

**Examen**

- Bucle fluoro (Fluoro Loop)
- Escopia de alta velocidad
- Monitores de referencia (TFT LCD) en la sala de exploración y/o de mando
- CAREPROFILE: colimación sin radiación
- CAREPOSITION: posicionamiento del paciente sin radiación
- CAREVISION: Radioscopia pulsada
- Adquisición RAD

**Postprocesado**

- Armonización (DDO), también online

**Documentación**

- Grabación en CD/DVD para archivar sus imágenes en varios formatos
  - Grabación en DVD de secuencias de escopia
  - Interfaz para almacenar imágenes de escopia y adquisiciones en una grabadora de vídeo
  - Envío DICOM para transferir imágenes a una red clínica
  - DICOM Print para transferir imágenes a una cámara de copia impresa a través de una red clínica
  - DICOM Query/Retrieve para recuperar imágenes desde una red clínica
  - Informes de dosis DICOM
  - Impresora de papel
- Los procesos de transferencia se realizan en un segundo plano.

**General**

- RemoteAssist (escritorio remoto)
- Seguridad HIPAA. La función HIPAA (Health Insurance Portability and Accountability Act) ofrece medios para evitar que las personas no autorizadas usen indebidamente el sistema de imagen FLUOROSPOT Compact, los datos y las imágenes del paciente.

Farm. Ignacio Oscar Fresa  
M.P. 19565  
Director Técnico  
Siemens S.A.

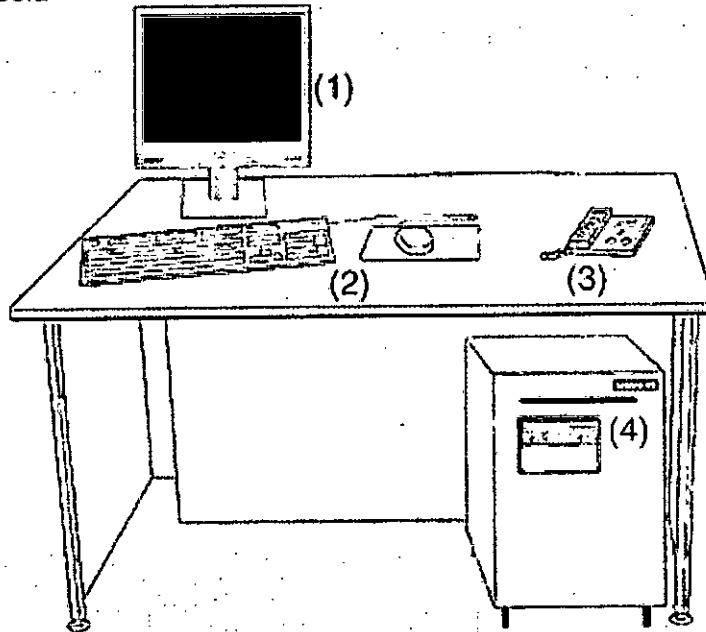
### Pantallas y elementos de mando:

#### -Puestos de mando

Las funciones del sistema de formación de imagen se pueden manejar desde la sala de mando y algunas también desde la sala de exploración:

- Con teclado y ratón en la consola de la sala de mando
- Con el mando manual desde la sala de exploración o de mando

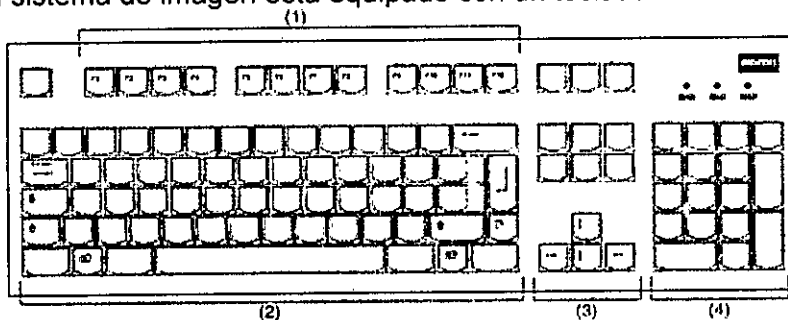
#### La consola



- (1) Monitor de imagen (LCD)
- (2) Teclado y ratón
- (3) Panel de control con mando manual
- (4) PC y electrónica con unidad CD/DVD

#### Teclado

El sistema de imagen está equipado con un teclado estándar de PC.



- (1) Teclas de función
- (2) Teclado mecanográfico
- (3) Teclas de control del cursor
- (4) Teclado numérico



3.3. Cuando un producto médico deba instalarse con otros productos médicos conectarse a los mismos para funcionar con arreglo a su finalidad prevista, debe ser provista de información suficiente sobre sus características para identificar los productos médicos que deberán utilizarse a fin de tener una combinación segura.

#### Combinación con otros productos o componentes

Por motivos de seguridad sólo se deben utilizar en combinación con el sistema los productos o componentes expresamente autorizados por Siemens AG, Healthcare Sector.

Para obtener más información sobre el estado actual del equipo y las combinaciones y actualizaciones actualmente autorizadas:

Póngase en contacto con el representante de ventas local autorizado.

**Interfaces** Los equipos accesorios conectados a las interfaces analógicas o digitales deben certificarse según las normas IEC respectivas (por ejemplo, IEC 950 para el equipo de procesamiento de datos e IEC 60601-1-1 para el equipo médico).

Todas las configuraciones deben cumplir además con la versión válida de la norma de sistema IEC 60601-1.

Se considera que cualquier persona que conecte equipo adicional a la conexión de entrada de señal está configurando un sistema médico. Por lo tanto, dicha persona es responsable de que el sistema cumpla los requisitos de la versión válida del estándar de sistemas IEC 60601-1-1.

Si tiene dudas, consulte al Servicio Técnico o a su representante local.

Sólo deben utilizar los sistemas las personas que tengan los conocimientos especializados necesarios después de asistir a un curso, por ejemplo, médicos, radiólogos, cardiólogos y médicos especialistas.

**Población de pacientes**  De neonatos a geriatría.

**Perfil del usuario**  El uso del sistema descrito en este Manual del operador exige habilidades y conocimientos médicos y técnicos específicos al menos en los siguientes campos: protección contra la radiación, procedimientos de seguridad y seguridad del paciente.

Las personas que usen, desplacen y manejen el sistema deben haber adquirido esos conocimientos y habilidades durante sus estudios.

#### Comprensión del idioma

El usuario debe comprender el idioma del Manual del operador antes de manipular el sistema.

**Curso del equipo**  El suministro del equipo incluye un curso de aplicaciones de acuerdo con el contrato de entrega. Antes de utilizar el sistema es obligatorio realizar este curso de aplicaciones ofrecido por el representante de Siemens.

El curso de seguimiento, necesario debido a la rotación de personal, es responsabilidad del operador del sistema. Todos los cursos adicionales se pueden pedir a Siemens Healthcare.

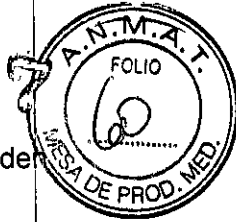
#### Manual del operador y precauciones

Lea y comprenda todas las instrucciones del Manual del operador antes de intentar usar el sistema y solicite cursos adicionales a Siemens Healthcare si es necesario.

Conserve siempre el Manual del operador junto al equipo y revise periódicamente los procedimientos y las precauciones de seguridad.

Farm. Ignacio Oscar Fresa  
C.P. 19565  
Director Técnico  
Siemens S.A.

924



Si no se siguen las instrucciones de uso y las precauciones de seguridad, se pueden producir lesiones serias al paciente, al usuario o a terceros.

Seguridad del paciente  Ayude al paciente a subirse y bajarse de la mesa.

Asegúrese de colocar las vías del paciente (I. V., oxígeno, etc.) de forma que no queden atrapadas al desplazar el equipo.

No deje nunca al paciente solo en la sala del sistema.

– Los pacientes sin observación pueden caerse de la mesa, activar un control de desplazamiento o sufrir otros problemas peligrosos.

#### Protección contra la radiación

Use siempre los datos técnicos adecuados para cada procedimiento para minimizar la exposición a los rayos X y obtener los mejores resultados diagnósticos posibles.

#### Establecer procedimientos de urgencia

No se puede determinar siempre si algún componente (como los tubos de rayos X) está cerca del final de su vida útil. Estos componentes pueden dejar de funcionar durante el examen de un paciente.

Establezca procedimientos de manejo del paciente para el caso de pérdida de formación de imagen de escopia o de otras funciones del sistema durante un examen.

#### Información general sobre seguridad Software

Idioma Copyright El software del sistema y del usuario utilizado en este producto está protegido por las leyes de derechos del autor.

Conformidad DICOM El sistema de imagen es conforme al estándar DICOM. Puede solicitar a Siemens una declaración de conformidad DICOM.

#### Advertencia

Uso del sistema por parte de usuarios sin formación

Peligro de diagnóstico o tratamiento incorrecto por una mala interpretación de la información de la imagen

Sólo deben utilizar el sistema las personas que posean los conocimientos especializados necesarios, por ejemplo, pueden utilizarlo médicos, radiólogos, técnicos y Técnicos superiores de diagnóstico por imagen (TSID), tras la oportuna formación en el uso de la aplicación.

#### Software de otro fabricante

Sólo se permite utilizar para este producto software autorizado por Siemens.

Antivirus En el software de sistema instalado en el dispositivo se ha incluido un antivirus que puede activar el Servicio Técnico de Siemens.

Si el antivirus detecta un virus, se visualizará el siguiente mensaje:

La información sobre el virus detectado se enviará automáticamente al Siemens Uptime Services.

En cada inicio se efectúan actualizaciones remotas requeridas para comprobar las definiciones de virus y el software antivirus. Se comprueba automáticamente si existen nuevos datos y se visualiza el cuadro de diálogo Distribución de software.

Se recomienda instalar todas las nuevas definiciones de virus y el nuevo software antivirus haciendo clic en el botón Sí.

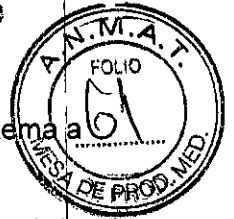
#### Precaución

Utilización de software o componentes de hardware no aprobados o manipulados Peligro de fallo con el consiguiente peligro para los pacientes y el equipo  Utilice sólo componentes de software o de hardware autorizados por Siemens.

Las reparaciones sólo deben realizarse con la aprobación por escrito de Siemens.

#### Precaución

Farm. Ignacio Oscar Fresa  
M.P. 19565  
Director Técnico  
Siemens S.A.



Manipulaciones no permitidas o erróneas/cambios del software o conexión del sistema a una red

Diagnóstico retrasado o sin diagnóstico

Asegúrese de que se toman todas las precauciones necesarias respecto al nivel de seguridad existente al añadir una funcionalidad o al alterar la configuración entregada.

Iluminación de la sala Según la norma DIN 68 68-571, la iluminación en salas en las que se realizan diagnósticos en dispositivos de reproducción de imágenes (monitores) debe cumplir los siguientes requisitos:

La iluminación debe ser ajustable y antideslumbrante.

El ajuste de la intensidad de iluminación debe ser reproducible (por ejemplo, atenuador de la intensidad provisto de escala).

En la posición de funcionamiento de los monitores no se deben producir reflexiones, ni reflejos de ventanas, lámparas, vitrinas, etc.

*3.4. Todas las informaciones que permitan comprobar si el producto médico está bien instalado y pueda funcionar correctamente y con plena seguridad, así como los datos relativos a la naturaleza y frecuencia de las operaciones de mantenimiento y calibrado que haya que efectuar para garantizar permanentemente el buen funcionamiento y la seguridad de los productos médicos*

Pruebas diarias

Después de conectar el sistema  Realice una inspección visual de todas las pantallas e indicadores de las unidades de mando. El sistema está correcto si se dan las siguientes condiciones:  No se indican errores.  El indicador de radiación CON. de las unidades de mando no se enciende.  La lámpara de advertencia de radiación de la sala no se enciende. Utilice sólo interruptores de pedal de SIEMENS (piezas originales aprobadas) para conectar la radiación. Antes de realizar el examen  Retire todos los objetos y equipos innecesarios de la zona de desplazamiento del equipo.  Retire los accesorios y equipos auxiliares innecesarios de los rieles portaaccesorios y del colimador primario.  Fije de forma segura los dispositivos necesarios para posicionar e inmovilizar al paciente en el equipo.  Fije todos los accesorios de seguridad correctamente (por ejemplo, reposapiés, tira asidero de protección, empuñadura, tira asidero) y compruebe que estén bien asegurados.  Limpie cualquier medio de contraste de la mesa de paciente, la plancha de protección y la cubierta del seriador. Recomendación  A modo de prueba, realice una exposición radiográfica a formato completo con el formato más grande posible.

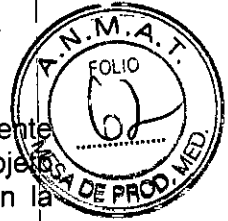
Prueba de funcionamiento de los botones de PARO

Efectúe un desplazamiento arbitrario del sistema.  Pulse el botón de PARO durante el desplazamiento. – El desplazamiento en cuestión debe interrumpirse inmediatamente.  A continuación, desbloquee el botón (gírelo en sentido horario).

Prueba de funcionamiento de los interruptores de proximidad (protección contra colisiones)  Efectúe un desplazamiento arbitrario del sistema.  Pulse un interruptor de proximidad durante el desplazamiento. – El desplazamiento en cuestión debe interrumpirse inmediatamente. – Tras soltar el interruptor de proximidad, vuelven a ser posibles todos los desplazamientos del equipo. Durante el examen  Compruebe el indicador de radiación CONECTADA. – Sólo debe encenderse si se pulsa uno de los conmutadores de escopia durante una radiografía.  Compruebe los dispositivos de posicionamiento del paciente, por ejemplo, la tira asidero de protección y

Farm. Ignacio Oscar Fresa  
M.B. 19565  
Director Técnico  
Siemens S.A.





empuñadura.  Conecte los movimientos del sistema sólo bajo las siguientes condiciones: – El paciente o terceros no corren peligro de lesiones. – Ningún objeto bloquea el recorrido de los desplazamientos del sistema. Precaución Defecto en la cadena de vídeo Radiación sin imagen  Si se indica radiación sin que aparezca una imagen en el monitor, desconecte el sistema y llame al Servicio Técnico.

#### Pruebas mensuales

Compruebe el funcionamiento del botón de DESCONEXIÓN de emergencia y del interruptor rojo de PARO DE EMERGENCIA. Exposímetro automático  Fije aprox. 45 kV, modo IONTOMAT y bajo rendimiento.  Coloque un chasis sin placa en el portachasis.  Cierre el colimador del tubo.  Coloque un delantal plomado, doblado al menos cuatro veces, en la trayectoria del haz.  Mantenga pulsado el pulsador de disparo radiográfico. – El indicador de radiación CON. de la consola de mando del sistema debe encenderse. – El mensaje "límite" se visualiza en la TUI.  Suelte el pulsador de disparo radiográfico.  Abra el colimador del tubo y retire el delantal plomado.  Pulse el pulsador de disparo radiográfico. – El indicador de radiación CON. sólo debe encenderse brevemente (menos de 0,1 s). Regulación automática de la dosis/tiempo  Cierre el colimador del tubo.  Coloque un delantal plomado, doblado al menos cuatro veces, en la trayectoria del haz.  Conecte la escopia. – Debe visualizarse el valor kV máximo (aproximadamente 110 kV).  Desconecte la escopia.  Retire el delantal plomado de la trayectoria del haz.  Abra el colimador del tubo al formato I.I.  Conecte la escopia. – Debe visualizarse el valor kV mínimo (aproximadamente 40 kV).  Desconecte la escopia. 1 Si durante las siguientes pruebas se produce cualquier desviación de los valores dados, desconecte el sistema y llame inmediatamente al Servicio Técnico de Siemens.

#### Colimación automática en el funcionamiento con chasis

Inserte un chasis aprobado.  Colime al formato más pequeño o cierre el colimador.  Seleccione el modo automático.  Conecte el localizador luminoso y observe el área de luz en la mesa de paciente.  Presione el pulsador de disparo radiográfico hasta la posición de preparación. – Las láminas del colimador se abren al tamaño del chasis insertado. – La colimación del localizador luminoso cambia en consecuencia. – Debido a la geometría de la radiación, la zona de luz debe ser menor que el campo de radiación en el visor.

#### Colimación automática durante la escopia

Esta prueba debe realizarse para cada formato seleccionable del I.I.  Retire el chasis.  Conecte la escopia.  Abra completamente el colimador. – Los bordes del colimador aún deben ser visibles en el monitor.  Desconecte la escopia. Pruebas legalmente exigidas Infórmese en la Sección Seguridad.

Nota En Alemania, el control automático de la dosis/tiempo se prueba durante la prueba de constancia.

#### 3.5. La información útil para evitar ciertos riesgos relacionados con la implantación del producto médico

N/A

#### 3.6. La información relativa a los riesgos de interferencia recíproca relacionados con la presencia del producto médico en investigaciones o tratamientos específicos

N/A

Farm. Ignacio Oscar Fresa  
M.P. 19565  
Director Técnico  
Siemens S.A.



3.7. Las instrucciones necesarias en caso de rotura del envase protector de la esterilidad y si corresponde la indicación de los métodos adecuados de reesterilización  
N/A

3.8. Si un producto médico está destinado a reutilizarse, los datos sobre los procedimientos apropiados para la reutilización, incluida la limpieza, desinfección, el acondicionamiento y, en su caso, el método de esterilización si el producto debe ser reesterilizado, así como cualquier limitación respecto al número posible de reutilizaciones.

#### Limpieza y desinfección

Advertencia Uso de líquidos, aerosoles o productos de limpieza agresivos

Riesgo de descarga eléctrica o daños al sistema  Utilice solamente las sustancias recomendadas para limpieza y desinfección.  No permita que los líquidos de limpieza penetren por las aberturas del sistema (p. ej. rejillas de ventilación, huecos entre las cubiertas).  Tenga en cuenta las instrucciones para la limpieza y desinfección. Advertencia Limpieza o desinfección inadecuadas Peligro de infección  Limpie y desinfecte todas las piezas y superficies contaminadas y todas las piezas que entren (o que hayan entrado) en contacto con el paciente.  Para limpiar sólo se debe utilizar agua o una solución acuosa diluida y tibia de detergente doméstico.  Para desinfectar, use los desinfectantes comunes de superficies recomen- dos.

Nota Los agentes nebulizados pueden penetrar en el interior del equipo. La penetración de líquidos puede dañar los componentes electrónicos y formar mezclas inflamables de aire/disolvente.

#### Limpieza

Antes de iniciar los trabajos de limpieza, desconecte el equipo de forma correcta.  Limpie todas las piezas contaminadas y todas las piezas que entren o que hayan entrado en contacto con el paciente. Unidades Sólo se debe utilizar agua o una solución acuosa diluida y tibia de detergente do- méstico.  Limpie las diferentes partes del sistema con un paño o un algodón húmedo. Ranuras de ventilación  Mantenga libres las ranuras de ventilación de todos los componentes. Monitores, pantallas táctiles y teclado Para limpiar las pantallas o los monitores utilice sólo un paño húmedo sin produc- tos de limpieza.  Limpie la pantalla.  Séquela a continuación frotando con un paño suave de algodón.  Limpie inmediatamente la suciedad (p. ej. manchas de medio de contraste). Plásticos Utilice solo productos de limpieza para plexiglás, detergente para vajillas, jabón líquido o detergentes domésticos. Nota Utilice guantes para prevenir infecciones. Nota Las pantallas LCD son sensibles a daños mecánicos.  ¡Evite los arañazos y golpes!  Retire inmediatamente las gotas de agua. – El contacto prolongado con agua decolora la superficie.  Si el frontal del panel está sucio, límpielo con un paño de microfibra y, en caso necesario, con un producto de limpieza para cristales.  Limpie las diferentes partes de la carcasa sólo con un producto de limpieza para plásticos. Nota Los productos de limpieza agresivos (por ejemplo TCE, acetona)

Oscar Fresa  
M.P. 19565  
Director Técnico  
Siemens S.A.

alcohol y todos los productos que contengan estos componentes) pueden producir fisuras y, finalmente, la rotura del material a la mínima presión.

#### Piezas accesorias

Observe que para determinadas piezas accesorias existen instrucciones específicas para la limpieza en los capítulos correspondientes. Si no existen indicaciones especiales al respecto, se aplican, por regla general, los siguientes puntos:  Utilice una solución tibia de detergente y un paño suave para eliminar la suciedad ligera.  Elimine la suciedad mayor en primer lugar con un paño empapado en alcohol y enjuague con agua sin aditivos.  Elimine las manchas de sangre con agua fría.  Elimine las manchas de medio de contraste con agua caliente.  Tras la utilización de desinfectantes, enjuague siempre con agua sin aditivos.

#### Desinfección

Desinfecte todas las piezas que puedan haber entrado en contacto con el paciente directa o indirectamente.  Además, se debe cumplir con el plan de higiene del hospital.  Desinfecte el sistema sólo frotándolo.

Para desinfectar superficies se recomiendan los siguientes componentes activos:  Compuestos cuaternarios  Derivados de guanidina Esterilización El sistema no requiere esterilización.

Nota  Siga las instrucciones de uso del fabricante al utilizar estos desinfectantes. El uso de desinfectantes distintos a los recomendados puede causar trastornos de salud al usuario o dañar el sistema.

*3.9. Información sobre cualquier tratamiento o procedimiento adicional que deba realizarse antes de utilizar el producto médico (por ejemplo, esterilización, montaje final, entre otros;*

Sólo deben utilizar los sistemas las personas que tengan los conocimientos especializados necesarios después de asistir a un curso, por ejemplo, médicos, radiólogos, cardiólogos y médicos especialistas.  Población del paciente: De neonatos a geriatría.  Perfil del usuario: El uso del sistema descrito en este Manual del operador exige habilidades y conocimientos médicos y técnicos específicos al menos en los siguientes campos: protección contra la radiación, procedimientos de seguridad y seguridad del paciente. Las personas que usen, desplacen o trabajen con el sistema deben haber adquirido esos conocimientos y habilidades durante sus estudios.  Comprensión del idioma: El usuario debe comprender el idioma del Manual del operador antes de manipular el sistema.  Curso del equipo: El suministro del equipo incluye un curso de aplicaciones de acuerdo con el contrato de entrega. Antes de utilizar el sistema es obligatorio realizar este curso de aplicaciones ofrecido por el representante de Siemens. El curso de seguimiento, necesario debido a la rotación de personal, es responsabilidad del operador del sistema. Todos los cursos adicionales se pueden pedir a Siemens Medical Solutions.  Manual del operador y precauciones: Lea y comprenda todas las instrucciones del Manual del operador antes de intentar usar el sistema y solicite cursos adicionales a Siemens Medical Solutions si es necesario. Conserve permanentemente el Manual del operador junto al equipo y revise periódicamente los procedimientos y las precauciones de seguridad. Si no se siguen las instrucciones de uso y las precauciones de seguridad, se pueden producir lesiones serias al paciente, al usuario o a terceros.  Seguridad del paciente: Ayude al paciente a subirse y bajarse de la mesa. Asegúrese de colocar las vías del paciente (I. V., oxígeno, etc.) de forma que no queden atrapadas al desplazar el equipo. No deje nunca al paciente solo en la

Firma: José Oscar Fresca  
N.º: 19565  
Director Técnico  
Siemens S.A.



del sistema. Los pacientes sin observación pueden caerse de la mesa, activar un control de desplazamiento o sufrir otros problemas peligrosos.  Protección contra la radiación: Use siempre los datos técnicos adecuados para cada procedimiento para minimizar la exposición a los rayos X y obtener los mejores resultados diagnósticos posibles.  Establecer procedimientos de urgencia: No se puede determinar siempre si algún componente (como los tubos de rayos X) está cerca del final de su vida útil. Estos componentes pueden dejar de funcionar durante el examen de un paciente.

*3.10. Cuando un producto médico emita radiaciones con fines médicos, la información relativa a la naturaleza, tipo, intensidad y distribución de dicha radiación debe ser descripta.*

#### Protección contra la radiación

El equipo de rayos X con protección contra la radiación cumple la norma IEC 60601-1-3:1994.

Modo de funcionamiento Continuo

Información importante

#### Protección del paciente contra la radiación

Si es posible, garantice la máxima protección del paciente durante la escopia y adquisiciones en la zona de sus órganos reproductores (utilice protectores de gónadas y cubiertas de goma plomada).

Mantenga el campo de radiación lo más pequeño posible sin reducir el campo de medición activo.

Si es posible, retire todas las partes radioopacas del campo de escopia o de exploración.

Ajuste la máxima tensión de tubo posible (sin olvidar la calidad de imagen: el óptimo es 63 kV para contrastes de yodo).

Ajuste la mayor distancia entre el tubo de rayos X y la piel que sea razonable para cada examen.

#### Protección del médico examinador contra la radiación

Si es posible, efectúe la serie de adquisición desde la sala de mando.

Su permanencia en la zona de mando debe ser lo más breve posible.

Durante los exámenes, utilice prendas de protección en la zona de mando.

Mantenga la máxima distancia de seguridad posible respecto a la fuente de radiación.

Compruebe su dosis personal utilizando un dosímetro de placa o de lapicero.

Si es posible, utilice protectores mecánicos (protección para la parte superior e inferior del cuerpo). Estos dispositivos contribuyen en gran medida a su protección personal contra la radiación.

*3.11. Las precauciones que deban adoptarse en caso de cambios del funcionamiento del producto médico*

#### Conexión del sistema

Pulse el botón de la SCC. – Se conecta el equipo completo, y todos los dispositivos conectados a él. – Se ejecuta automáticamente un programa de prueba de seguridad. Tras la inicialización y el programa de prueba de seguridad, el sistema estará listo bajo las siguientes condiciones: En la SCC  No parpadea ningún indicador.  No aparece ningún mensaje de error. En el panel de mando in situ  No parpadea ningún indicador. Paro de emergencia  No hay activado ningún botón rojo de parada de emergencia.  Si falla el programa de prueba, desconecte el sistema y vuelva a conectarlo. – El sistema se vuelve a iniciar con el programa automático de prueba de seguridad. – Por lo general, este procedimiento corrige el fallo.  Si no es así, avise a SIEMENS Uptime Service.  Realice una comprobación de funcionamiento y de seguridad según el Capítulo Comprobación de funcionamiento y de seguridad.

Desconexión del sistema  Pulse el botón de la consola de mando del sistema. – Se desconecta inmediatamente el equipo completo, y todos los dispositivos conectados a él. – Todas las secuencias de mando iniciadas se interrumpen y se anula la selección de los programas seleccionados.

#### Botones rojos de PARO de emergencia Activación del PARO

Si, por un fallo durante el desplazamiento de un determinado dispositivo, se produce una situación de emergencia con peligro para el paciente, para el personal operador o para el equipo:  Accione inmediatamente uno de los pulsadores rojos de PARO de emergencia. – Todos los accionamientos del sistema se desconectan y los movimientos se detienen de inmediato. El desplazamiento sólo podrá continuar si cancela el PARO. – La radiación, la escopia y la adquisición se interrumpen. La escopia se puede conectar volviendo a pulsar el pedal de escopia o exposición, aunque no se haya cancelado el PARO.

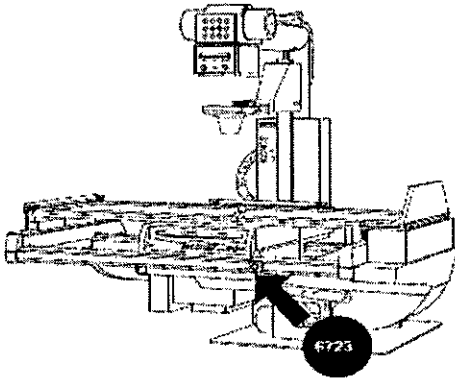
Cancelación del PARO Desbloquee el botón de PARO de emergencia sólo después de haber identificado y eliminado, fuera de toda duda, la causa del peligro.  Para desbloquear el interruptor de PARO de emergencia de color rojo, tire de él.  Nota  Si se produce un fallo del sistema, pulse el botón de PARO de emergencia y luego desbloquéelo. – Esta acción reiniciará el sistema. Precaución Fallo técnico Conexión de radiación indeseada  Si no se puede desconectar la radiación no deseada con el interruptor de parode emergencia, pulse el botón de desconexión para desconectar todo el sistema.

Ubicación de los botones de PARO de emergencia Encontrará los botones de PARO de emergencia en los siguientes lugares:

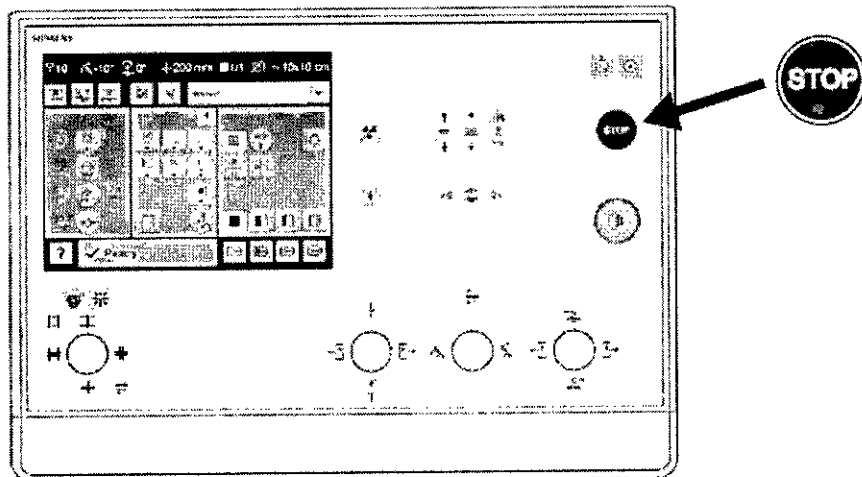


Señal de exploración

l

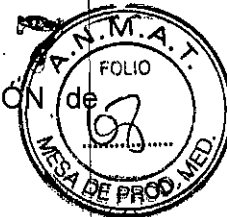


Sala de control



Botón de DESCONEJÓN de emergencia (situado en la instalación) ¡Utilice este método de desconexión sólo en situaciones de urgencia extrema por- que es un proceso incontrolado! El sistema de refrigeración del tubo también se desconecta de la alimentación, porlo que el tubo puede sobrecalentarse. Desconexión en una emergencia/en caso de peligro Única y sólo si existe peligro para pacientes, usuarios o terceras personas, o para el equipo: □ Pulse el botón de DESCONEJÓN de emergencia. – Todo el sistema queda desconectado de la alimentación eléctrica. Esto significa que: □ se interrumpen todos los desplazamientos de la unidad □ la radiación se desconecta □ se interrumpe el programa de sistema actual □ las secuencias operativas actuales se interrumpen y eliminan □ todos los datos de adquisición actuales se eliminarán si no han sido guardados en dispositivos de memoria no volátil Nueva conexión Libere el botón de DESCONEJÓN de emergencia y use el sistema sólo después de haber identificado y eliminado, fuera de toda duda, la causa del peligro. □ En los demás casos (por ejemplo, fallo de funcionamiento del sistema) debe ponerse en contacto inmediatamente con el Servicio Técnico de Siemens. Precaución Cierre de sistema con el botón de DESCONEJÓN de emergencia Peligro de perder de datos y dañar el tubo por falta de refrigeración □ Accione el botón de DESCONEJÓN de emergencia (si el cliente lo ha instalado) solamente en casos de emergencia o si el sistema no se puede desconectar de forma normal. Nota La alimentación de

Farm. Ignacio Oscar Fresa  
M.P. 19565  
Director Técnico  
Siemens S.A.



emergencia, si está instalada, no se activará cuando pulse DESCONEXIÓN de emergencia.

#### Procedimientos en caso de emergencia

Peso del paciente sobre la mesa El peso máximo del paciente permitido por su tablero está indicado en la etiqueta de la mesa y en los datos técnicos. Es importante que la carga se distribuya uniformemente a lo largo del tablero. Si no, existe riesgo de deformación del material y fallos de funcionamiento del sistema. El peso del paciente incluye cualquier pieza unida de forma permanente o temporal al mismo, tales como equipos, prótesis, implantes o escayolas. Ejemplo de uso incorrecto con distribución desigual del peso: Un paciente con el peso máximo sentado en el extremo de un tablero totalmente extendido. Precaución Debido a la complejidad del sistema no se puede excluir completamente la pérdida de la imagen radiográfica o de otras funciones del sistema durante un examen Diagnóstico retrasado o bien ninguno, es posible que el tratamiento no sea óptimo  Tenga en cuenta que se deben establecer procedimientos de emergencias. PD[ \_NJmáx ...kg Nota Máximo de 200 kg con las siguientes restricciones:  de 181 a 200 kg – Paciente centrado en horizontal – Sin que sobresalga el tablero – No se permiten desplazamientos longitudinales ni transversales de la mesa  151 kg a 180 kg – Paciente centrado en el tablero – Restricciones: de la velocidad de los desplazamientos a un máx. 20%, del desplazamiento longitudinal de la mesa a +/- 40 cm y del desplazamiento transversal de la mesa al frente a 7,5 cm – Posición de Trendelenburg máximo 15° con el paciente asegurado con los apoyahombros y el sujetapiés  0 kg a 150 kg – No hay restricciones a los desplazamientos de la mesa longitudinales y transversales – Adicionalmente 50 kg para la reanimación cardiopulmonar (RCP) con la mesa en posición central

3.12. Las precauciones que deban adoptarse en lo que respecta a la exposición, en condiciones ambientales razonablemente previsibles, a campos magnéticos, a influencias eléctricas externas, a descargas electrostáticas, a la presión o a variaciones de presión, a la aceleración a fuentes térmicas de ignición, entre otras

#### Protección contra descargas eléctricas

##### Alimentación de red

Para todos los productos utilizados en un sistema de rayos X deberá realizar la alimentación eléctrica a través de un contactor u otro circuito de protección multipolo integrado en la instalación.

La instalación de la sala debe cumplir la norma DIN VDE 0100-710 o las correspondientes disposiciones nacionales.

Cubiertas Si las tapas de los enchufes (especialmente las de los módulos de mando) están dañadas, deben reemplazarse.

En caso de observar defectos, por ejemplo, si se ha roto una tapa:

- Llame al Servicio Técnico de Siemens.
- Conecte sólo dispositivos acordes con IEC 60601-1.

##### Precaución

Durante la exposición libre, el tubo no está orientado al chasis Riesgo de radiación no deseada

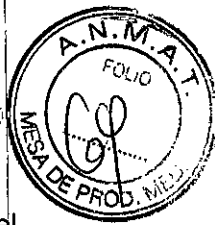
- Tenga cuidado al usar el modo libre de exposición.

##### Precaución

Defecto en la cadena de vídeo

Firm. Ignacio Oscar Fresa  
M.P. 19565  
Director Técnico  
Siemens S.A.

9247



**Radiación sin imagen**

Si se indica radiación sin que aparezca una imagen en el monitor, desconecte el sistema y llame al Servicio Técnico.

El sistema pertenece a la Clase de Protección I con un componente utilizado del tipo B según IEC 60601-1.

**Protección contra la entrada de agua:**

- IPx8: interruptores de pedal
- IPx0: resto del sistema

**Conexión a tierra equipotencial**

Los productos que requieran una conexión equipotencial sólo deben ser utilizados en salas de uso médico, cuando exista y funcione en las mismas la igualación de potenciales adicional exigida según la norma DIN 57107/VDE 0107/6.81 Párrafo 5 (República Federal de Alemania) o en conformidad con las disposiciones específicas del país en cuestión.

**Apertura de las unidades**

Las unidades sólo deben ser abiertas por personal de Servicio Técnico autorizado.

**Protección contra incendios**

Si se produce un incendio, apague inmediatamente todo el sistema, esto es, desconéctelo de la alimentación de red principal.

- Pulse el botón de DESCONEJÓN de emergencia o accione el interruptor principal o de desconexión.
- Utilice un extintor de CO2.
- ¡No utilice agua!
- Póngase en contacto con el Servicio de Atención al Cliente de Siemens antes de realizar cualquier trabajo de restauración y antes de volver a iniciar el sistema.

**Protección contra explosiones**

**Precaución**

Incendio en el sistema o en sus proximidades

Peligro de lesiones al paciente y al personal, y daños a la propiedad

Riesgo de envenenamiento por los gases originados por la combustión de los plásticos

- Desconecte el sistema en caso de incendio.
- Asegúrese de que usted y el paciente saben dónde están las salidas.
- Asegúrese de que sabe dónde están localizados los extintores de incendios y familiarícese con su uso.

**Advertencia**

El sistema no está diseñado para su uso en zonas con riesgo de explosión No cumple con los requisitos de la clasificación AP/APG

¡Peligro de explosión!

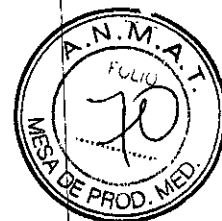
- No use el equipo en zonas con peligro de explosión.

**3.13. Información suficiente sobre el medicamento o los medicamentos que el producto médico de que trate esté destinado a administrar, incluida cualquier restricción en la elección de sustancias que se puedan suministrar**

N/A



9247



### 3.14. Eliminación

Es posible que para su producto existan disposiciones legales locales para la gestión de residuos.

La eliminación inadecuada de los desechos peligrosos puede dañar a las personas y al medioambiente.

Riesgo de lesiones y daños medioambientales

El sistema completo, o sus componentes individuales, deben eliminarse con cuidado y cumpliendo los estándares de la industria, las normas legales y otras disposiciones válidas en el lugar de eliminación.

La eliminación de baterías debe realizarse respetando la normativa local.

Para evitar daños medioambientales y/o personales consulte al Servicio de Atención al Cliente de Siemens antes de poner definitivamente fuera de servicio el producto y proceder a su eliminación.

3.15. *Los medicamentos incluidos en el producto médico como parte integrante del mismo, conforme al ítem 7.3. del Anexo de la Resolución GMC N° 72/98 que dispone sobre los Requisitos Esenciales de Seguridad y Eficacia de los productos médicos.*

N/A

3.16. *El grado de precisión atribuido a los productos médicos de medición.*

N/A