



**República Argentina - Poder Ejecutivo Nacional**  
2020 - Año del General Manuel Belgrano

**Disposición**

**Número:**

**Referencia:** 1-47-406-20-9

---

VISTO el Expediente N° 1-47-406-20-9 del Registro de esta Administración Nacional de Medicamentos, Alimentos y Tecnología Médica (ANMAT), y

**CONSIDERANDO:**

Que por las presentes actuaciones SEISEME S.A., solicita se autorice la inscripción en el Registro Productores y Productos de Tecnología Médica (RPPTM) de esta Administración Nacional, de un nuevo producto médico.

Que las actividades de elaboración y comercialización de productos médicos se encuentran contempladas por la Ley 16463, el Decreto 9763/64, y MERCOSUR/GMC/RES. N° 40/00, incorporada al ordenamiento jurídico nacional por Disposición ANMAT N° 2318/02 (TO 2004), y normas complementarias.

Que consta la evaluación técnica producida por el Instituto Nacional de Productos Médicos, en la que informa que el producto estudiado reúne los requisitos técnicos que contempla la norma legal vigente, y que los establecimientos declarados demuestran aptitud para la elaboración y el control de calidad del producto cuya inscripción en el Registro se solicita.

Que corresponde autorizar la inscripción en el RPPTM del producto médico objeto de la solicitud.

Que se actúa en virtud de las facultades conferidas por el Decreto N° 1490/92 y sus modificatorios.

Por ello;

EL ADMINISTRADOR NACIONAL DE LA ADMINISTRACIÓN NACIONAL DE  
MEDICAMENTOS, ALIMENTOS Y TECNOLOGÍA MÉDICA

## DISPONE:

ARTÍCULO 1º.- Autorízase la inscripción en el Registro Nacional de Productores y Productos de Tecnología Médica (RPPTM) de la Administración Nacional de Medicamentos, Alimentos y Tecnología Médica (ANMAT) del producto médico marca TERUFUSION nombre descriptivo Bombas de Infusión tipo LM3 y nombre técnico Bombas de Infusión, de acuerdo con lo solicitado por SEISEME S.A., con los Datos Identificatorios Característicos que figuran al pie de la presente.

ARTÍCULO 2º.- Autorízase los textos de los proyectos de rótulo/s y de instrucciones de uso que obran en documento GEDO N° IF-2020-33369107-APN-INPM#ANMAT.

ARTÍCULO 3º.- En los rótulos e instrucciones de uso autorizados deberá figurar la leyenda “Autorizado por la ANMAT PM-236-113”, con exclusión de toda otra leyenda no contemplada en la normativa vigente.

ARTICULO 4º.- Extiéndase el Certificado de Autorización e Inscripción en el RPPTM con los datos característicos mencionados en esta disposición.

ARTÍCULO 5º.- La vigencia del Certificado de Autorización será de cinco (5) años, a partir de la fecha de la presente disposición.

ARTÍCULO 6º.- Regístrese. Inscríbase en el Registro Nacional de Productores y Productos de Tecnología Médica al nuevo producto. Por el Departamento de Mesa de Entrada, notifíquese al interesado, haciéndole entrega de la presente Disposición, conjuntamente con rótulos e instrucciones de uso autorizados y el Certificado mencionado en el artículo 4º. Gírese a la Dirección de Gestión de Información Técnica a los fines de confeccionar el legajo correspondiente. Cumplido, archívese.

## DATOS IDENTIFICATORIOS CARACTERISTICOS

Nombre descriptivo: Bombas de Infusión tipo LM3

Código de identificación y nombre técnico UMDNS: 16-495 Bombas de Infusión

Marca(s) de (los) producto(s) médico(s): TERUFUSION

Clase de Riesgo: III

Indicación/es autorizada/s: para administración de anestesia general y local, vasodilatadores, cardiotónicos, nutrición parenteral, quimioterapia, citostáticos, fármacos inductores del parto y anticoagulantes en la UCI, UVI y Unidades de Cuidados Intensivos Neonatales, quirófanos y plantas generales.

Modelo/s: TE\*LM730N05, TE\*LM732N05, TE\*LM830A05, TE\*LM835A05, TE\*LM730A05, TE\*LM732A05

TE\*SW800PE Paquete de Software

TE\*SW800BE Administrador Librería de Drogas

TE\*877 Abrazadera

TE\*RS700N Sistema de Rack

TE\*RS800N- TE\*RS800N03- TE\*RS811N Sistema de Rack de comunicación

Período de vida útil: 6 años

Forma de presentación: por unidad

Condición de uso: Venta exclusiva a profesionales e instituciones sanitarias

Fabricante:

Fábrica Ashitaka de TERUMO CORPORATION

Lugar/es de elaboración:

150, Maimaigi-cho, Fujinomiya, Prefectura de Shizuoka, Japón

Expediente N° 1-47-406-20-9

Digitally signed by GARAY Valeria Teresa  
Date: 2020.05.29 15:04:30 ART  
Location: Ciudad Autónoma de Buenos Aires

## DISPOSICIÓN 2318/2002

### ANEXO III.B

## INFORMACION DE LOS RÓTULOS

**SEISEME S.A.**  
  
M. PAULA NAVIA  
APODERADA

  
**SEISEME S.A.**  
FLAVIA DI IACOVO  
M.N. 15390 - M.P. 20011  
DIRECTORA TÉCNICA

# TERUFUSION

## Bomba de infusión tipo LM3

Director Técnico: Flavia Di Iacovo, Farmacéutica (M.N. 15.390-M.P.20.011)  
Autorizado por la A.N.M.A.T.: PM 236-113  
Venta exclusiva a profesionales e instituciones sanitarias

**Fabricante:** Fábrica Ashitaka de TERUMO CORPORATION  
Dirección: 150, Maimaigi-cho, Ciudad de Fujinomiya, Prefectura de Shizuoka, Japón.

**Importador: SEISEME S.A.**  
Dirección: Reconquista 1001, Ciudadela, Partido de Tres de Febrero, Prov. De Buenos Aires.

Referencia: REF (símbolo) XXXXXXXXX  
Número de serie (símbolo) XXXXXXXX  
Fecha de fabricación: (símbolo) XXXX-XX-XX

Consultar las instrucciones de uso (Símbolo)  
No usar si el envase está dañado (Símbolo)  
Marcado CE (símbolo)  
Proteger de la luz y de la humedad (símbolo)  
Temperatura y Humedad de almacenamiento (símbolo): -20 a 45°C; 10 a 95% RH.

### Etiqueta sobre el equipo (rótulo de origen)

- (1) Modelo: LM3
- (2) Número de código (REF) XXXXXXX
- (3) Número de serie XXXXXXX
- (4) Peso  $\pm$ XXXX
- (5) Marca TERUFUSION - Fecha de fabricación (símbolo) XX-XX-XXXX
- (6) Clasificación / Código IP: Clase I / Equipo alimentado internamente, pieza aplicada tipo CF, IP22
- (7) Potencia entrada: 100-240V
- (8) Consumo de energía o energía consumida: 28VA
- (9) Condiciones de operación / almacenamiento: 5 a 40°C; 20 a 90% RH / -20 a 45°C; 10 a 95% RH.
- (10) Nombre / dirección del fabricante
- (11) Representante dentro de la UE
- (12) País de producción

**SEISEME S.A.**  
  
M. PAULA NAVIA  
APODERADA

  
**SEISEME S.A.**  
FLAVIA DI IACOVO  
M.N. 15390 - M.P. 20011  
DIRECTORA TÉCNICA

## **DISPOSICIÓN 2318/2002**

### **ANEXO III.B**

## **INSTRUCCIONES DE USO**

**SEISEME S.A.**  
  
M. PAULA NAVIA  
APODERADA

  
**SEISEME S.A.**  
FLAVIA DI IACOVO  
M.N. 15390 - M.P. 20011  
DIRECTORA TÉCNICA

# TERUFUSION

## Bomba de infusión tipo LM3

Director Técnico: Flavia Di Iacovo, Farmacéutica (M.N. 15.390-M.P.20.011)

Autorizado por la A.N.M.A.T.: PM-236-113

Venta exclusiva a profesionales e instituciones sanitarias

**Fabricante:** Fábrica Ashitaka de TERUMO CORPORATION

Dirección: 150, Maimaigi-cho, Ciudad de Fujinomiya, Prefectura de Shizuoka, Japón.

**Importador: SEISEME S.A**

Dirección: Reconquista 1001, Ciudadela, Partido de Tres de Febrero, Prov. De Buenos Aires.

Referencia: REF (símbolo) XXXXXXXXX

Consultar las instrucciones de uso (Símbolo)

No usar si el envase está dañado (Símbolo)

Marcado CE (símbolo)

Proteger de la luz y de la humedad (símbolo)

Temperatura y Humedad de almacenamiento (símbolo): -20 a 45°C; 10 a 95%RH.

### Advertencias

- Compruebe siempre el estado de la infusión (estado de goteo, volumen decreciente de la solución farmacológica) y el punto de punción al inicio de la infusión. Realice también la misma comprobación de forma regular durante la infusión, incluyendo las visitas a los pacientes.
- Si se produce una oclusión debido a un acodamiento del tubo en la línea de infusión, un fallo del regulador de flujo manual, un filtro bloqueado, un coágulo de sangre dentro de la aguja o por otras razones, cierre la línea de infusión en el lado del flujo de retorno y, si procede, abra el sistema anti-flujo libre o asegúrese de que está abierto<sup>\*1</sup>, libere la presión interna de la línea de infusión y, a continuación, elimine la causa de la oclusión antes de comenzar. [1. La presión interna de la línea de infusión desde la bomba hasta la sección ocluida en el flujo de retorno es alta. La simple eliminación de la causa de la oclusión provocará «un bolo de infusión (infusión temporalmente excesiva de solución farmacológica)» en el paciente. 2. La bomba no funcionará hasta que se haya eliminado la oclusión.].<sup>\*1</sup>: solo en TE-LM730A, TE-LM732A y TE-LM830.
- Al retirar el equipo de infusión de la bomba, cierre siempre el equipo de infusión con el regulador de flujo manual y, a continuación, abra la puerta y suelte la pinza del tubo. (De lo contrario, se podría producir una infusión excesiva debida al flujo libre.) (Dado que los sistemas de anti-flujo libre son únicamente herramientas de ayuda para prevenir el flujo libre provocado por no cerrar el regulador de flujo manual, no disponen de una función de apertura/cierre equivalente a la de los reguladores de flujo manuales\*1).

SEISEME S.A.  
  
M. PAULA NAVIA  
APODERADA

  
SEISEME S.A.  
FLAVIA DI IACOVO  
M.N. 15390 - M.P. 20011  
DIRECTORA TÉCNICA

- Si se utiliza un flujo bajo o se opera con una temperatura baja, supervise atentamente la infusión de la solución para comprobar cualquier incidente de oclusión. (La infusión de la solución podría interrumpirse durante un tiempo debido a:
  1. El ajuste del flujo disminuye, el tiempo desde que se produce la oclusión hasta la detección de esta se hace más largo.
  2. La temperatura disminuye, el tubo del equipo de infusión adquiere rigidez y, por lo tanto, la presión para detectar una oclusión aumenta, alargando el tiempo desde que se produce la oclusión hasta su detección.)
- Cuando se utilice este producto en entornos con elevados niveles de ruido de fondo, el volumen del sonido de la alarma debe adaptarse de tal modo que puedan oírse las alarmas. (Unos niveles de presión acústica de fondo superiores al volumen del sonido de la alarma pueden ahogar el ruido de esta, lo que provocaría un riesgo para el paciente.)
- Al utilizar este producto con otro o con otros productos, o con un dispositivo similar, compruebe que la configuración de la alarma de todos los dispositivos sea óptima. (Una configuración de la alarma que no sea la deseada puede provocar un riesgo para el paciente.)
- Puesto que este producto no posee una estructura hermética, no debe ser utilizado ni almacenado en entornos de gases corrosivos (incluido gas esterilizante), entornos con spray nebulizador, entornos con humedad alta, etc. No se debe sumergir en agua. (Si los componentes electrónicos utilizados dentro del producto se ven afectados, podría producirse un daño posterior y deterioro por el paso del tiempo, lo que provocaría un funcionamiento incorrecto del producto.)
- El producto no debe ser utilizado ni almacenado en ambientes inflamables.
- Este producto no debe ser utilizado en combinación con equipos de infusión por gravedad. [1. Si este producto sufre una oclusión del flujo más baja que la conexión con la línea de infusión por gravedad, no saltará la alarma de oclusión. 2. Si entran burbujas en el flujo de la línea de infusión debido a que se produjo en primer lugar el vaciado por gravedad de la línea de infusión, no podrá llevarse a cabo la infusión normal ni funcionará la alarma.]
- El producto no debe ser utilizado para un circuito extracorpóreo, etc., que podría desencadenar una presión extremadamente negativa o positiva. (No se podrán garantizar la precisión del flujo ni la alarma de oclusión.)

## Precaución

- No debe utilizarse con este producto ningún equipo de infusión que no disponga del sistema anti-flujo libre específico. Consulte las instrucciones de uso del equipo de infusión específico. (Si no se utiliza un equipo de infusión específico, la solución no podrá administrarse.) \*Solo en TE-LM730A, TE-LM732A y TE-LM830)
- No se debe utilizar con este producto ningún otro equipo de infusión distinto a los especificados en este manual (consulte la página 21). Consulte las instrucciones de uso del equipo de infusión específico. (Si no se utiliza un equipo de infusión específico, no se garantizan la precisión del flujo ni la función de alarma.) \*Solo en TE-LM730N y TE-LM732N
- No se debe utilizar un sensor de goteo distinto de los incluidos (no se pueden garantizar las funciones de detección de goteo ni de alarma).
- Utilice el cable de corriente alterna suministrado y conéctelo a una fuente de alimentación de CA con toma de tierra. El cable de corriente alterna suministrado no debe usarse en otros equipos. (Si se utiliza un cable de corriente alterna diferente del especificado podría producirse una avería en el producto. Por otro lado, si se usa sin conexión de toma de tierra, no se garantiza la seguridad eléctrica de este aparato.)
- Al ajustar el tubo, asegúrese de que este no está doblado, combado o flojo y que está colocado correctamente en los dedos, las guías de tubo, los diversos detectores y la pinza del tubo. (Un montaje

SEISEME S.A.  
M. PAULA NAVIA  
APODERADA

SEISEME S.A.  
FLAVIA DI IACOVO  
M.N. 15390 - M.F. 2011  
DIRECTORA TÉCNICA



incorrecto puede dar lugar a una infusión de la solución anómala, ya sea por exceso o por defecto, o a la falta de administración.)

- Se recomienda colocar el regulador de flujo manual en el lado inferior de la bomba para su uso.
- Antes de insertar una aguja intravenosa, no se olvide de extraer el aire del interior de la línea de infusión (si no se extrae el aire, se pueden causar daños al paciente e interferir con la infusión normal de la solución).
- Al ajustar el tubo, procure no tirar de este excesivamente. (El tubo se podría deformar y, por lo tanto, no se obtendrán ni la funcionalidad ni el rendimiento originales del producto [error de flujo, diversas funciones de alarma, etc.] )
- Este producto incorpora un sistema de seguridad por el que la puerta no se cerrará si el tubo del set no se ha colocado correctamente (sistema AIS de protección frente a irregularidades en el equipo). Si la puerta opone una resistencia inusualmente excesiva al cierre, compruebe que el tubo se ha colocado correctamente en lugar de forzar la puerta (forzar el cierre de la puerta puede causar daños o fugas en el dispositivo o en el tubo).
- Una vez comenzada la infusión de la solución, compruebe el volumen administrado y después bórralo, si es necesario, antes del uso.
- Cuando suene una alarma de oclusión, elimine siempre la causa de la oclusión antes de reanudar la infusión de la solución. (Este producto está dotado de una función de contramedida para una alarma de oclusión que reduce el volumen de bolo al disminuir la presión interna de la línea de infusión. Si la infusión de la solución se reanuda sin que se haya eliminado la causa de la oclusión, es posible que la solución no se suministre correctamente.)
- Si la infusión de la solución se reanuda sin que se haya eliminado la causa de la oclusión, p. ej., cuando se recupera el suministro eléctrico después de una alarma de oclusión, es posible que la detección de alarma no funcione correctamente. Esto puede provocar que las secciones de conexión del equipo de infusión o del bolo de inicio se aflojen o sufran daños debido a la alta presión interna de la línea de infusión.
- Una vez conectado el equipo de infusión, la puerta cerrada y el regulador de flujo manual abierto, si se observa algún goteo de la solución farmacológica, compruebe el equipo de infusión (el equipo de infusión específico), la colocación del tubo (colocación correcta) y cualquier fallo en el equipo y los dispositivos de infusión (si presentan algún deterioro).
- Asegúrese de que la abrazadera para palo de gotero esté fijada al soporte de suero. Asegúrese también de que el soporte de suero está estable. (Una caída fortuita del aparato podría provocar daños o una avería.)
- Antes de comenzar con la infusión de la solución, compruebe los ajustes con el fin de detectar posibles errores en los dígitos del flujo, etc., o la modificación accidental del flujo y el VTBI. (Este producto no dispone de una función para determinar los valores correctos, lo que puede dar lugar a la administración de una infusión excesiva o insuficiente a un paciente.)
- No coloque el equipo en posición inversa (secciones ascendente y descendente). (La sangre del paciente podría aspirarse hacia el tubo.)
- El sistema anti-flujo libre no se deberá mover mientras se encuentre cerrado. (Podría quedar atrapado y como consecuencia estirar o dañar el tubo.) \*Solo en TE-LM730A, TE-LM732A y TE-LM830.
- Cuando el sistema anti-flujo libre ha permanecido cerrado durante un período de tiempo prolongado, el tubo podría haberse estirado, dañado, etc. En caso de que se aprecie cualquier deterioro en el tubo, no deberá utilizarse.\*Solo en TE-LM730A, TE-LM732A y TE-LM830.
- En el caso en que la infusión de la solución no tenga ajustes para VTBI («----»): ilimitado), la bomba no se detendrá hasta que se emita una alarma. La bomba deberá detenerse antes de que se agote la solución farmacológica. Se recomienda configurar el volumen por infundir a un volumen ligeramente inferior al del contenedor de la solución farmacológica.

- Si el producto se utiliza en unas condiciones distintas a las indicadas para la precisión del flujo descrita en «Especificaciones», como bajo flujo, tiempo de dosificación bajo o temperatura ambiente, debe extremarse la vigilancia de la infusión de la solución (no se podrá garantizar la precisión del flujo).
- Conecte la alimentación con la puerta abierta y compruebe que la pantalla LCD y el indicador de funcionamiento parpadean, el timbre suena y los dedos se mueven. (Si la alimentación se conecta con la puerta cerrada, este producto no puede realizar una auto comprobación normal [autodiagnóstico].)
- Para fijar este aparato al soporte de suero, debe utilizarse la abrazadera para palo de gotero especificada. (Si se utiliza una abrazadera para palo de gotero no especificada, no podrá garantizarse su funcionalidad. Esto podría causar averías o accidentes.)
- Cuando fije una abrazadera para palo de gotero a la bomba, asegúrese de que está bien ajustada (en caso contrario la bomba o la abrazadera para palo de gotero podrían caer).
- Cuando utilice una abrazadera para palo de gotero, no la suelte hasta que haya comprobado que este aparato está fijado de forma segura al soporte de suero (en caso contrario el producto podría fallar, al soltarse el pomo de la abrazadera para palo de gotero).
- Cuando se utiliza el sensor de goteo, hay que asegurarse de que el ajuste del volumen de goteo que se muestra en la pantalla LCD es correcto. (El flujo libre y el fallo del flujo no se detectarán automáticamente.)
- No utilice el equipo de infusión con un sistema anti-flujo libre dañado y no quite el sistema anti-flujo libre.\*Solo en TE-LM730A, TE-LM732A y TE-LM830
- El sistema anti-flujo libre debe colocarse en la unidad de anti-flujo libre en la posición correcta. No inserte ningún objeto que no sea un sistema anti-flujo libre en la unidad de anti-flujo libre. (Se podrían causar daños o interferencias en el funcionamiento normal del dispositivo o del sistema anti-flujo libre.)\* Solo en TE-LM730A, TE-LM732A y TE-LM830
- Debe retirarse el cable de alimentación de corriente alterna cuando haya que desconectar el sistema del suministro eléctrico. No ponga la bomba en una posición en la que resulte difícil quitar el cable de alimentación de CA.
- Ningún componente de este producto, incluyendo la línea de infusión, debe ser transportado ni utilizado en un área controlada para dispositivos de radiación / resonancias magnéticas, ni dentro de una cámara hiperbárica de oxígeno. Si se traslada por accidente algún componente de este aparato a una de estas zonas, dicho componente deberá dejar de utilizarse inmediatamente. (Este aparato no ha sido diseñado para su uso en estos entornos. Podría producirse un mal funcionamiento, daño o degradación del aparato, pudiendo incluso llegar a explotar.)
- Puesto que se trata de un equipo de precisión, no debería utilizarse si ha recibido un impacto (un golpe contra el suelo, una caída desde el soporte de suero, un choque violento). (Aún en el caso de no observarse ningún defecto en el aspecto del aparato, este podría no alcanzar la funcionalidad y el rendimiento originales (precisión del flujo y de diferentes funciones de alarma, etc.), por lo que será necesaria una inspección del aparato.
- Utilice la solución farmacológica una vez que haya alcanzado la temperatura ambiente. Si se utiliza estando fría, se producirán burbujas de aire debido a la evaporación del aire disuelto, lo que dará lugar a que las alarmas de aire en la línea salten con mayor frecuencia.
- La diferencia de altura entre la bomba de infusión y el paciente no debe ser excesivamente grande. (En el caso de que se produzca una presión negativa en el interior del equipo de infusión, podría provocar la detección de un tubo combado, lo que daría lugar a la emisión de una alarma de oclusión.)
- No utilice este producto conjuntamente con otros sistemas de infusión. (Si se lleva a cabo la infusión de la solución simultáneamente conectando la línea de infusión de este producto con otro sistema de infusión o sus accesorios, podría no alcanzarse la funcionalidad o el rendimiento originales del producto.)
- Cuando se utiliza el sensor de goteo y un fármaco con viscosidad baja o alta (por ejemplo, una infusión de glucosa, sangre o derivados sanguíneos), podría saltar una alarma de flujo anómalo, etc., incluso con un estado de infusión normal, y detenerse la bomba.

- Para asegurarse de que el sensor de goteo puede funcionar de manera efectiva:
  - (1) Compruebe que la boquilla de goteo de la cámara de goteo está limpia y no la sumerja en la solución farmacológica.
  - (2) Ajuste el volumen de líquido en el interior de la cámara de goteo a aproximadamente 1/3 y asegúrese de que no hay condensación ni pequeñas gotas en el interior.
  - (3) El sensor de goteo se debe acoplar de la manera correcta, colocándolo en el centro entre la boquilla de goteo de la cámara de goteo y la superficie del líquido, con la cámara de goteo en posición vertical (el goteo no se puede detectar correctamente). Para obtener más información, consulte el manual de instrucciones del sensor de goteo.
  - (4) No aplique ninguna vibración que pueda causar vibraciones en la superficie del líquido dentro de la cámara de goteo (podría saltar la alarma de flujo anómalo, etc., con la posible detención del funcionamiento de la bomba).
  - (5) El sensor de goteo se debe colocar en una posición en la que no esté expuesto a la luz solar directa o a una luz intensa. (Dado que el goteo no se puede detectar correctamente, podría saltar la alarma de flujo anómalo, etc., con la posible detención del funcionamiento de la bomba. Incluso si está configurado correctamente, es posible que no se detecten los fallos del flujo o el flujo libre.)
- Antes de desconectar el enchufe del sensor de goteo del conector del mismo, apague siempre la alimentación (si se desconecta el enchufe durante la infusión de la solución, se emitirá un error o saltará la alarma de mala colocación del sensor de goteo y la bomba se detendrá.)
- Utilice una fuente de alimentación de corriente alterna con toma de tierra para un uso normal. La batería interna es una fuente de energía auxiliar para aquellos momentos en que el suministro eléctrico no está disponible de forma adecuada, como durante el transporte, en el caso de fallo de la red eléctrica, etc.
- Antes de su uso, lea también los manuales de los suministros y equipos médicos con los que se está usando.
- Este producto solo debe ser utilizado por personal especializado.
- Deben realizarse inspecciones regulares del aparato. Si se observa algún fallo, debe dejar de utilizarse el producto y solicitar una inspección y reparación. (Puede que no se logre obtener la funcionalidad o el rendimiento originales de este producto).
- Es necesario estar atento y no aplicar ningún tipo de electricidad estática fuerte. (podría provocar averías o un mal funcionamiento).
- Antes del primer uso, o si el aparato no se ha usado por un período largo, conéctelo a un cable de corriente alterna con toma de tierra, dejándolo cargar 8 horas o más con el interruptor apagado. (Si no está suficientemente cargado, este producto no podrá funcionar con la batería interna en caso de fallo del suministro eléctrico, etc.)
- Incluso en condiciones normales de uso, este producto no debería usarse en condiciones que causen un cambio repentino de temperatura. (La condensación dentro del producto puede provocar daños y deterioro por el paso del tiempo, y por esta razón, podrían no alcanzarse la funcionalidad o el rendimiento originales del producto.)
- El cable de corriente alterna, el de comunicación o el de llamada a enfermería empleados para este aparato no deben pinzarse con fórceps u otro equipamiento médico, como, por ejemplo, ruedecillas, ni pincharse con una aguja. (Si se daña el cable puede producirse una descarga eléctrica o un incendio. Puede que no se logre obtener la funcionalidad o el rendimiento originales de este producto.)
- Este producto no debe utilizarse en lugares con vibraciones, polvo, niebla, gas corrosivo, etc, ni en un lugares donde el aparato pudiera ser salpicado con líquido. Si se derramase solución líquida en el aparato, límpielo inmediatamente con un paño suave y seco. (Puede que no se logre obtener la funcionalidad o el rendimiento originales de este producto, y puede provocar un mal funcionamiento.)
- Puesto que la solución farmacológica puede causar un cortocircuito, asegúrese de que las secciones de conexión de la entrada de corriente alterna y el cable de alimentación no están mojadas en el momento de enchufar el aparato. Si hay humedad, asegúrese de que el aparato está apagado y de que se ha

desconectado el cable de corriente alterna tanto de la bomba como de la fuente de alimentación de corriente alterna, y después séquelo cuidadosamente con un paño seco. (Puesto que este producto no posee una estructura impermeable, la humedad podría afectar a los componentes eléctricos del interior y provocar un mal funcionamiento.)

- Se recomienda utilizar equipos de infusión Luer Lock para establecer una conexión segura de la línea de infusión.
- Aunque este producto minimiza la deformación de los tubos y permite una infusión de la solución estable, el flujo podría desviarse del rango especificado o podría saltar una alarma de oclusión si se utiliza durante más de un período especificado. Para mantener una infusión estable, mueva el tubo de su posición en la bomba más de 15 cm o sustituya periódicamente el equipo de infusión por otro nuevo. Esto debe realizarse cada 24 horas cuando sea necesario mantener una elevada precisión del flujo al comienzo de la infusión de la solución. (Una infusión de la solución continua durante un período prolongado puede provocar la deformación del tubo, lo que a su vez causará un flujo reducido o la activación de una alarma de oclusión. Nuestras pruebas internas han confirmado que al cabo de 96 horas de uso continuo la precisión del flujo se reduce en un  $2\pm 1$  % respecto al valor inicial de la infusión de la solución.)
- Durante el transporte de la bomba fijada al soporte de suero, no sujete la bomba por el mango ni aplique presión desde arriba (la abrazadera para palo de gotero podría soltarse o resultar dañada).
- Si el sistema anti-flujo libre se ha humedecido con la solución farmacológica, debe secarse inmediatamente. No debe utilizarse el sistema anti-flujo libre para pinzar otros objetos que no sean tubos. (El sistema anti-flujo libre podría no cerrarse o dañarse.)\* Solo en TE-LM730A, TE-LM732A y TE-LM830
- En el caso de transportar el aparato durante su uso, no toque los botones, etc. Utilice la función de bloqueo del teclado si es necesario. (Si se tocan los botones sin estar activada la función de bloqueo del teclado podría provocar una operación no deseada del aparato [encendido o apagado, parada, inicio, infusión rápida].)
- La pantalla LCD y el panel frontal (botones, etc.) de este producto no deben pulsarse con excesiva fuerza ni tocarse con objetos puntiagudos, ya que podrían causarse daños o averías en la pantalla LCD o el panel frontal.
- No desmonte este producto, no lo modifique (tampoco interfiera con la funcionalidad ni el rendimiento, por ejemplo, pegando con cinta la LCD o una pieza móvil) ni lo repare. (Puede provocar averías o daños en el producto, o disminuir el rendimiento del dispositivo.)
- Este producto solamente debe usarse con un suministro suficiente de energía eléctrica. (Si el suministro eléctrico es insuficiente, la batería interna se utilizará durante el funcionamiento, por lo que podría darse el caso de que no tuviera suficiente potencia en una situación de emergencia.)
- Este producto no se debe utilizar para la administración de soluciones de esterilización, por ejemplo, povidona yodada. (La exposición a los componentes de la solución de esterilización puede dar lugar a la degradación o el deterioro de los componentes del producto.)
- Si se utilizan dispositivos que emiten ondas electromagnéticas dentro del área de este aparato (teléfonos móviles, aparatos de radio, cauterizadores eléctricos, desfibriladores, etc.), estos deben usarse lo más alejados posible del aparato y deberá verificar el funcionamiento normal de este con los ajustes programados. Además, este producto debe utilizar un sistema de alimentación de un sistema aislado de estos dispositivos y debe utilizar una toma de tierra segura. (Un mal funcionamiento de este producto podría provocar daños graves al paciente.)
- Se recomienda utilizar el sensor de gotas específico (modelo: TE-977) para este producto, con el fin de detectar cualquier fallo en el flujo o un flujo libre durante la infusión de la solución. Sin embargo, no se podrán detectar posibles fallos en el flujo si el goteo dentro de la cámara de goteo es un flujo continuo.
- Cuando se utiliza el equipo de infusión específico para la bomba TERUFUSION en las siguientes condiciones, es posible que la solución farmacológica no fluya al principio durante unas decenas de

segundos, lo que puede dar lugar a la emisión de una alarma de flujo anómalo, etc. (Cuando se utiliza el sensor de goteo modelo: TE-977)):

(1) Cuando se utiliza en un entorno de 30 °C o superior

(2) Cuando se abandona durante varios minutos después de ajustar el tubo y cerrar la puerta

• Si se utiliza en las proximidades de un cauterizador eléctrico (los cauterizadores eléctricos son equipos quirúrgicos para incisión y coagulación por corriente de radiofrecuencia), compruebe lo siguiente antes de su uso.

(1) Los cauterizadores eléctricos, dependiendo del modelo, tienen un nivel diferente de emisión de sonido de alta frecuencia, y se debe evitar el uso de modelos antiguos (tipo de válvula termoiónica) en combinación con este aparato puesto que sus niveles de sonido son más altos.

(2) La distancia entre el cable del cauterizador (soporte del cauterizador, cable del cauterizador y cable de retorno de electrodo) y el cuerpo del cauterizador eléctrico deberá mantenerse a un mínimo de 25 cm.

(3) El cauterizador eléctrico y este producto deben funcionar con un suministro eléctrico proporcionado por dos sistemas diferentes, y ambos deben estar conectados de forma segura a una toma de tierra.

• Cuando este producto se utilice a baja temperatura, debe extremarse la vigilancia del estado de la infusión de la solución, así como la cantidad de solución farmacológica restante. (La precisión del flujo puede reducirse en un 10 % a una temperatura inferior a los 10°C.)

• Cuando este producto se utilice con un flujo alto, debe extremarse la vigilancia del estado de la infusión de la solución, así como la cantidad de solución farmacológica restante. (Si se utiliza un equipo de infusión que no sea de PVC con un flujo inferior a los 500 ml/h, la precisión del flujo puede reducirse en un 10 %).

• Al conectar este producto a otro equipo médico o sistema de red, compruebe que cumple con las normas CEI 60601-1:2005+A1:2012 (EN 60601-1:2006+A1:2013) y CEI 60601-1-2:2007 (EN 60601-1-2:2007) antes de utilizarlo para garantizar la seguridad del sistema.

• Al conectar este producto a un sistema de red u otro equipo, por seguridad, se recomienda revisar las especificaciones del equipo proporcionadas por el fabricante. Además, deben usarse productos que cumplan con los requisitos para las interferencias electromagnéticas al conectar por cable.

• Preste una atención especial cuando haga uso de una función de comunicación externa, ya que es más susceptible al efecto de un cauterizador eléctrico, teléfono móvil, aparato de radio, desfibrilador, etc. Compruebe regularmente que este producto funciona con normalidad.

• Al conectarla a un sistema de llamada a enfermería, siempre debe consultar previamente a su proveedor eléctrico para asegurarse de que es compatible, y conectarla a un sistema cuya función de conexión se haya comprobado. (El funcionamiento de las funciones de conexión no está garantizado.)\* Solo en TE-LM732A y TE-LM732N

• Si la conecta a un timbre o a un indicador luminoso en lugar de a un sistema de llamada a enfermería, se debe utilizar una potencia de 12 V CC, 1 A o menos.\* solo en TE-LM732A y TE-LM732N

• Al utilizar la función de comunicación por red LAN inalámbrica, se debe tener en cuenta su efecto sobre otros equipos por interferencias de radio. (Podría afectar a otros equipos.)\* Solo en TE-LM830

• Para conectar este producto con una red, los ajustes de este producto y del sistema de red deberán ser compatibles. Póngase en contacto con un experto de la empresa proveedora para saber cuáles son los ajustes correctos, y no permita configurarlos a nadie más que al administrador del sistema. (Un fallo en la conexión con los ajustes correctos puede traducirse en interferencias con la funcionalidad o el rendimiento originales de este producto y afectar al sistema de red.)\* Solo en TE-LM830

• La conexión a una red que incluya otros dispositivos puede entrañar riesgos imprevistos e inaceptables para el paciente, el usuario o terceros. Identifique, analice, evalúe y controle en todo momento dichos riesgos.

• Los cambios que se efectúen posteriormente en la red informática podrían introducir nuevos riesgos y requerir análisis suplementarios.

- Los cambios en la red informática incluyen:

**SEISEME S.A.**  
*Paula Navia*  
M. PAULA NAVIA  
APODERADA



**SEISEME S.A.**  
FLAVIA DI IACOVO  
M.N. 15390 - M.P. 20011  
DIRECTORA TÉCNICA

- (1) Cambios en la configuración de la red informática.
  - (2) Conexión de elementos adicionales a la red informática.
  - (3) Desconexión de elementos de la red informática.
  - (4) Actualización de equipos conectados a la red informática.
  - (5) Mejora de equipos conectados a la red informática.
- Cuando utilice un soporte de suero, siga las instrucciones de este.

**Indicación, finalidad o uso al que se destina el producto médico según lo indicado por el fabricante**

La bomba de infusión TERUFUSION modelo LM3 está concebida para la administración de anestesia general y local, vasodilatadores, cardiotónicos, nutrición parenteral, quimioterapia, citostáticos, fármacos inductores del parto y anticoagulantes en la UCI, UVI y Unidades de Cuidados Intensivos Neonatales, quirófanos y plantas generales.

**Contraindicaciones**

No se conocen

**Episodios Adversos**

No se conocen

**Instrucciones de funcionamiento****Encendido del aparato**

Por favor, asegúrese de que el aparato está preparado para su funcionamiento antes de su uso.

**Precauciones**

- Lleve a cabo una autocomprobación (autodiagnóstico) de este producto sin el tubo instalado y con la puerta abierta. De lo contrario la comprobación automática no se realizará correctamente.
- Compruebe que no hay ningún error mediante la autocomprobación. Si se detecta algún error, deje de utilizar el dispositivo y póngase en contacto con el servicio técnico de TERUMO.

Con la puerta abierta, pulse y mantenga pulsado el botón de encendido durante 1 segundo como mínimo hasta que aparezca la pantalla con el logotipo de TERUMO para encender el dispositivo.

**Comprobaciones**

Al encender el aparato, ocurre lo siguiente de forma simultánea:

- Los dedos se mueven ligeramente
- El logo de TERUMO aparece en la pantalla
- La pantalla LCD parpadea 3 veces
- El indicador de funcionamiento parpadea en rojo y en verde alternándose, y suena un timbre.

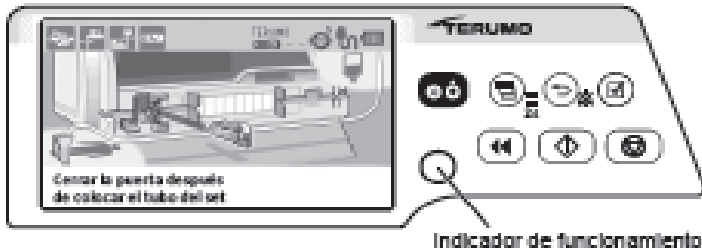
**Notas**

SEISEME S.A.  
M. PAULA NAVIA  
APODERADA

SEISEME S.A.  
FLAVIA DI IACOVO  
M.N. 15390 - M.P. 20011  
DIRECTORA TÉCNICA

- En este producto puede configurarse un temporizador para el mantenimiento. Cuando se llega al tiempo fijado para el intervalo de mantenimiento, se muestra una petición de mantenimiento durante el arranque. Póngase en contacto con el servicio técnico de TERUMO cuando se muestre la petición.
  - Cuando el período especificado para el intervalo de mantenimiento haya pasado, esta pantalla se visualizará en cada arranque hasta que se cambie el ajuste.
- Si desea ajustar el método de configuración, póngase en contacto con el servicio técnico de TERUMO.

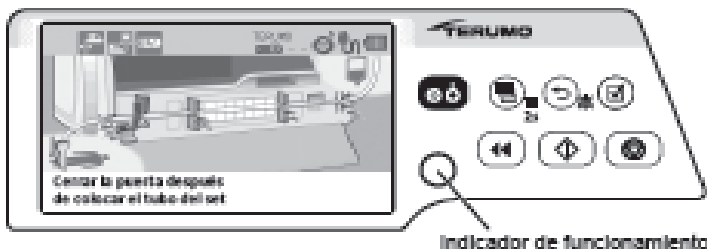
TE-LM730A, TE-LM732A y TE-LM830



**Comprobaciones**

- En la pantalla LCD aparecen el mensaje «Cerrar la puerta después de ajustar el tubo» y la guía de colocación del tubo.
- Se muestra el icono de corriente sistema.
- Se muestra el icono de batería, que no indica el fallo de la batería auxiliar.
- El indicador de funcionamiento está apagado.

TE-LM730N y TE-LM732N



**Comprobación del equipo de infusión**



**Comprobaciones**

- Solo debe utilizarse el equipo de infusión específico. (Consulte la página 21.)
  - Revise el equipo para detectar posibles daños.
- \*1: solo en TE-LM730A, TE-LM732A y TE-LM830

◆ **Sistema anti-flujo libre (para TE-LM730A, TE-LM732A y TE-LM830)**



**Notas**

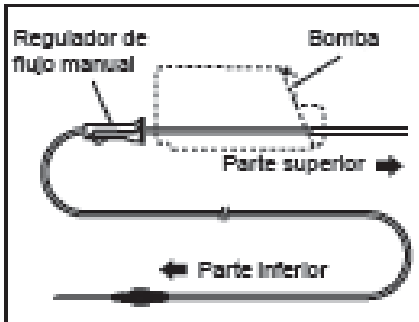
- El sistema anti-flujo libre funciona de modo normal cuando cierra el tubo aplicando presión en la posición correcta (A en la figura izquierda). No desplace el tubo a ninguna otra posición.
- No sostenga el equipo de infusión agarrando únicamente el sistema anti-flujo libre. El sistema anti-flujo libre podría abrirse accidentalmente.



**Notas**

- Empuje ligeramente la marca de flecha (\*) que se muestra en la figura de la izquierda para abrir el sistema anti-flujo libre.
- El sistema anti-flujo libre debe estar abierto cuando se desembala el equipo de infusión. Si el sistema anti-flujo libre se ha cerrado, compruebe que no haya ningún defecto en el sistema anti-flujo libre ni en el tubo.

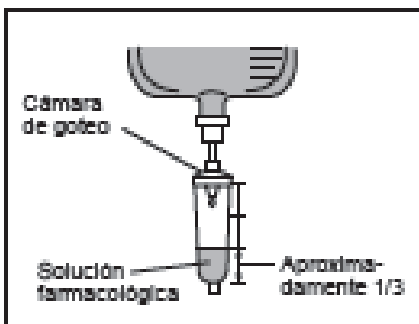
### Preparación de un equipo de infusión y cebado



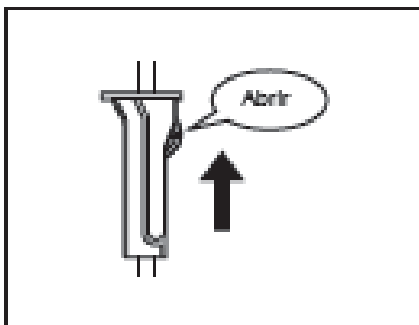
- 1) Coloque el regulador de flujo manual del equipo de infusión en el lado inferior de la bomba de infusión y cierre la pinza.

**Nota**

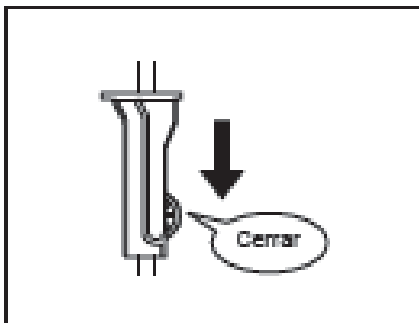
- \* La colocación del regulador de flujo manual en el lado inferior de la bomba de infusión permite suprimir el bolo de infusión (infusión temporal excesiva de la solución farmacológica) en el momento de eliminar cualquier causa de oclusión. Además, cuando salta una alarma de aire en la línea, las burbujas de aire se pueden liberar en la cámara de goteo mediante el cierre del regulador de flujo manual.



- 2) Inserte el punzón del equipo de infusión en el recipiente de la solución farmacológica y apriete la cámara de goteo hasta que se llene 1/3 aproximadamente con la solución.



- 3) Compruebe que el sistema anti-flujo libre está abierto. (solo en TE-LM730A, TE-LM732A y TE-LM830)
- 4) Abra el regulador de flujo manual para permitir que la línea se llene con la solución farmacológica (cebado).



- 5) Una vez finalizado el cebado, cierre el regulador de flujo manual.

SEISEME S.A.  
 M. PAULA NAVIA  
 APODERADA

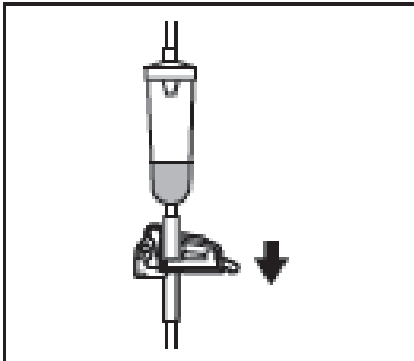


SEISEME S.A.  
 FLAVIA DI IACOVO  
 M.N. 15390 - M.P. 20011  
 DIRECTORA TÉCNICA



## Colocación del tubo del set

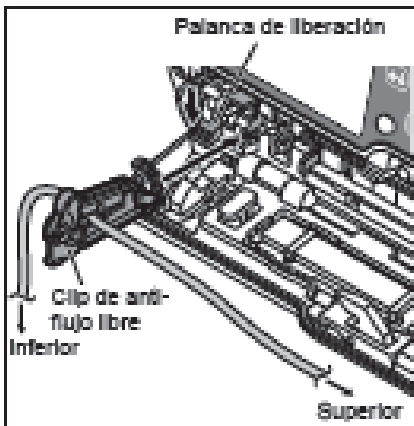
### ◆ Para TE-LM730A, TE-LM732A y TE-LM830



- 1) Compruebe que el sistema anti-flujo libre está abierto y desplácelo hacia abajo en el tubo.

#### Comprobar

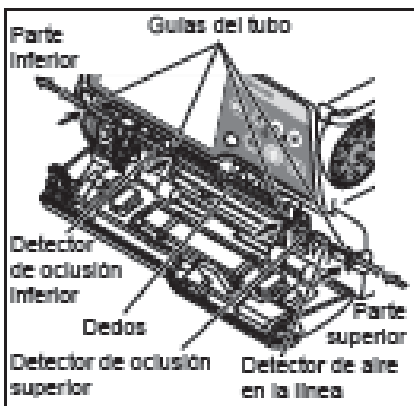
- Coloque el sistema anti-flujo libre de manera que no haya un exceso de tensión o de holgura en el tubo.



- 2) Presione hacia abajo la palanca de liberación para abrir la pinza del tubo, compruebe la dirección del sistema anti-flujo libre e insértelo completamente en la unidad de anti-flujo libre manteniéndolo recto.

#### Nota

- Al insertarlo completamente se cierra el sistema anti-flujo libre.

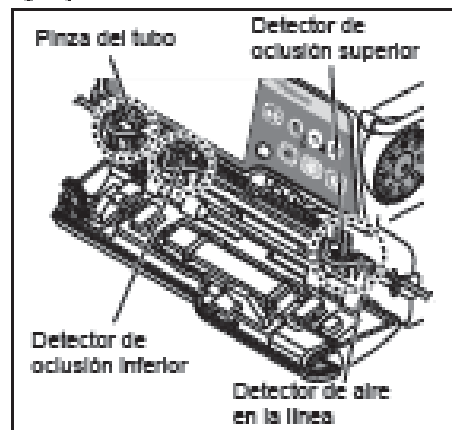


- 3) Mantenga el tubo recto e insértelo completamente en las guías de tubo (4 posiciones).

#### Comprobaciones

- El tubo no está roto ni aplastado y se ajusta recto sin holguras.
- El tubo se ajusta correctamente en el detector de aire en la línea y los detectores de oclusión.

#### Ejemplo de instalación falsa



### Manipulación y almacenamiento

Conserve la bomba en un entorno que cumpla las siguientes condiciones de almacenamiento:


Temperatura: entre  $-20\text{ }^{\circ}\text{C}$  y  $45\text{ }^{\circ}\text{C}$

Humedad: del 10 % al 95 % HR (sin condensación)

Presión atmosférica: de 50 a 106 kPa (de 500 a 1060 hPa)

Compruebe que la batería esté cargada, preparada para usarla la próxima vez.

- Puesto que este producto no posee una estructura hermética, no debe ser utilizado ni almacenado en entornos de gases corrosivos (incluido gas esterilizante), entornos con spray nebulizador, entornos con humedad alta, etc. No se debe sumergir en agua. Si estos elementos afectan a los componentes eléctricos que hay dentro del producto, el producto puede dañarse y deteriorarse con el tiempo y, con ello, averiarse.
- El producto no debe ser utilizado ni almacenado en ambientes inflamables.
- No almacene este producto en lugares con muchas vibraciones, polvo, niebla o gas corrosivo.
- No exponga este producto a la luz solar directa ni a la radiación ultravioleta durante mucho tiempo. El exterior puede cambiar de color, deformarse o deteriorarse.
- No almacene este producto en lugares donde el entorno de presión atmosférica, temperatura, humedad, ventilación, grado de salinidad o contenido de azufre pueda causar efectos adversos.
- No almacene este producto en áreas de almacenaje de productos químicos ni en lugares que generen gases.
- Al transportar este producto, evite los golpes, las vibraciones, el polvo, las altas temperaturas y los altos grados de humedad. Condiciones de transporte: Temperatura: de  $-20$  a  $60\text{ }^{\circ}\text{C}$ , Humedad: del 10 al 95 % HR (sin condensación), Presión atmosférica: de 50 a 106 kPa (de 500 a 1060 hPa)
- Si la batería no se usa durante mucho tiempo después de haberla cargado, la cantidad de carga se reducirá por descarga espontánea. No almacene la batería descargada. Si la batería se almacena estando descargada, se puede degradar y, con ello, puede no estar disponible en situaciones de emergencia.

SEISEME S.A.  
  
M. PAULA NAVIA  
APODERADA

  
SEISEME S.A.  
FLAVIA DI IACOVO  
M.N. 15390 - M.P. 20011  
DIRECTORA TÉCNICA



República Argentina - Poder Ejecutivo Nacional  
2020 - Año del General Manuel Belgrano

**Hoja Adicional de Firmas**  
**Anexo**

**Número:**

**Referencia:** Rot, e, Ins, de Uso -SEISEME S.A.,

---

El documento fue importado por el sistema GEDO con un total de 15 pagina/s.

Digitally signed by GESTION DOCUMENTAL ELECTRONICA - GDE  
Date: 2020.05.20 21:51:56 -03:00

Digitally signed by GESTION DOCUMENTAL  
ELECTRONICA - GDE  
Date: 2020.05.20 21:51:56 -03:00



**República Argentina - Poder Ejecutivo Nacional**  
2020 - Año del General Manuel Belgrano

**Certificado - Redacción libre**

**Número:**

**Referencia:** 1-47-406-20-9

---

**CERTIFICADO DE AUTORIZACIÓN E INSCRIPCIÓN**

Expediente N°: 1-4-406-20-9

La Administración Nacional de Medicamentos, Alimentos y Tecnología Médica (ANMAT) certifica que de acuerdo con lo solicitado por SEISEME S.A., se autoriza la inscripción en el Registro Nacional de Productores y Productos de Tecnología Médica (RPPTM), de un nuevo producto con los siguientes datos identificatorios característicos:

Nombre descriptivo: Bombas de Infusión tipo LM3

Código de identificación y nombre técnico UMDNS: 16-495 Bombas de Infusión

Marca(s) de (los) producto(s) médico(s): TERUFUSION

Clase de Riesgo: III

Indicación/es autorizada/s: para administración de anestesia general y local, vasodilatadores, cardiotónicos, nutrición parenteral, quimioterapia, citostáticos, fármacos inductores del parto y anticoagulantes en la UCI, UVI y Unidades de Cuidados Intensivos Neonatales, quirófanos y plantas generales.

Modelo/s: TE\*LM730N05, TE\*LM732N05, TE\*LM830A05, TE\*LM835A05, TE\*LM730A05, TE\*LM732A05

TE\*SW800PE Paquete de Software

TE\*SW800BE Administrador Librería de Drogas

TE\*877 Abrazadera

TE\*RS700N Sistema de Rack

TE\*RS800N- TE\*RS800N03- TE\*RS811N Sistema de Rack de comunicación

Período de vida útil: 6 años

Forma de presentación: por unidad

Condición de uso: Venta exclusiva a profesionales e instituciones sanitarias

Fabricante:

Fábrica Ashitaka de TERUMO CORPORATION

Lugar/es de elaboración:

150, Maimaigi-cho, Fujinomiya, Prefectura de Shizuoka, Japón.

Se extiende el presente Certificado de Autorización e Inscripción del PM-236-113, con una vigencia cinco (5) años a partir de la fecha de la Disposición autorizante.

Expediente N° 1-47-406-20-9