



**República Argentina - Poder Ejecutivo Nacional**  
2020 - Año del General Manuel Belgrano

**Disposición**

**Número:**

**Referencia:** 1-47-3110-1773-20-1

---

VISTO el Expediente N° 1-47-3110-1773-20-1 del Registro de esta Administración Nacional de Medicamentos, Alimentos y Tecnología Médica (ANMAT), y

CONSIDERANDO:

Que por las presentes actuaciones PROPATO HNOS S.A.I.C., solicita se autorice la inscripción en el Registro Productores y Productos de Tecnología Médica (RPPTM) de esta Administración Nacional, de un nuevo producto médico.

Que las actividades de elaboración y comercialización de productos médicos se encuentran contempladas por la Ley 16463, el Decreto 9763/64, y MERCOSUR/GMC/RES. N° 40/00, incorporada al ordenamiento jurídico nacional por Disposición ANMAT N° 2318/02 (TO 2004), y normas complementarias.

Que consta la evaluación técnica producida por el Instituto Nacional de Productos Médicos, en la que informa que el producto estudiado reúne los requisitos técnicos que contempla la norma legal vigente, y que los establecimientos declarados demuestran aptitud para la elaboración y el control de calidad del producto cuya inscripción en el Registro se solicita.

Que corresponde autorizar la inscripción en el RPPTM del producto médico objeto de la solicitud.

Que se actúa en virtud de las facultades conferidas por el Decreto N° 1490/92 y sus modificatorios.

Por ello;

EL ADMINISTRADOR NACIONAL DE LA ADMINISTRACIÓN NACIONAL DE

## MEDICAMENTOS, ALIMENTOS Y TECNOLOGÍA MÉDICA

### DISPONE:

ARTÍCULO 1º.- Autorízase la inscripción en el Registro Nacional de Productores y Productos de Tecnología Médica (RPPTM) de la Administración Nacional de Medicamentos, Alimentos y Tecnología Médica (ANMAT) del producto médico marca Alison, As, Athila, Audax, Auster, Bioshield, Clin, Clyster, Consortium, Coronation, Cyrux, Darling, Dexal, Dubble, Duke, Ecola, Emax, Epic, Farmacity, Flavia, Furey, Guanta, Hand, Herz, Innovo, Jaxa, Jintan, Key, Keydent, K Kaution, Masterlight, Masterlight Plus, Mercomed, Neojet, Neomed, Pio Pio, Prilli, Printex, Propato, Provein, Ps Anesthesia, Quantus, Radiator, Sipro, Sunray, Tip Tip, Todosan, Topsal, Trux, Uno, Viscont, Byond nombre descriptivo Bomba de infusión volumétrica y nombre técnico Bombas de Infusión de acuerdo con lo solicitado por PROPATO HNOS S.A.I.C. con los Datos Identificatorios Característicos que figuran al pie de la presente.

ARTÍCULO 2º.- Autorízase los textos de los proyectos de rótulo/s y de instrucciones de uso que obran en documento GEDO N°IF-2020-29237292-APN-INPM#ANMAT.

ARTÍCULO 3º.- En los rótulos e instrucciones de uso autorizados deberá figurar la leyenda “Autorizado por la ANMAT PM-647-351”, con exclusión de toda otra leyenda no contemplada en la normativa vigente.

ARTICULO 4º.- Extiéndase el Certificado de Autorización e Inscripción en el RPPTM con los datos característicos mencionados en esta disposición.

ARTÍCULO 5º.- La vigencia del Certificado de Autorización será de cinco (5) años, a partir de la fecha de la presente disposición.

ARTÍCULO 6º.- Regístrese. Inscríbase en el Registro Nacional de Productores y Productos de Tecnología Médica al nuevo producto. Por el Departamento de Mesa de Entrada, notifíquese al interesado, haciéndole entrega de la presente Disposición, conjuntamente con rótulos e instrucciones de uso autorizados y el Certificado mencionado en el artículo 4º. Gírese a la Dirección de Gestión de Información Técnica a los fines de confeccionar el legajo correspondiente. Cumplido, archívese.

### DATOS IDENTIFICATORIOS CARACTERISTICOS

Nombre descriptivo: Bomba de infusión volumétrica

Código de identificación y nombre técnico del producto médico, (ECRI-UMDNS):

16-495 Bombas de Infusión

Marca(s) de (los) producto(s) médico(s): Alison, As, Athila, Audax, Auster, Bioshield, Clin, Clyster, Consortium, Coronation, Cyrux, Darling, Dexal, Dubble, Duke, Ecola, Emax, Epic, Farmacity, Flavia, Furey, Guanta, Hand, Herz, Innovo, Jaxa, Jintan, Key, Keydent, K Kaution, Masterlight, Masterlight Plus, Mercomed, Neojet, Neomed, Pio Pio, Prilli, Printex, Propato, Provein, Ps Anesthesia, Quantus, Radiator, Sipro, Sunray, Tip Tip, Todosan, Topsal, Trux, Uno, Viscont, Byond.

Clase de Riesgo: III

Indicación/es autorizada/s: La bomba de infusión volumétrica es adecuada para tratamientos clínicos que necesitan controlar el flujo de inyección a largo plazo y la supervisión de todo el procedimiento. Puede utilizarse en clínicas, salas quirúrgicas, salas de emergencia, cuidados intensivos, cuidados obstétricos y ginecológicos, unidad coronaria y demás salas en general.

Modelos:

a) Modelos: SEMI-2, ERCH-6, ANIM-8.

Accesorios: a) manija de transporte; b) estación de trabajo Sunfusion S3, P13; c) software para la estación de trabajo; d) partes y repuestos para eventuales reemplazos; e) carro de transporte BY 195-BY 197-BY 199

Período de vida útil: 7 años.

Condición de uso: Uso exclusivo de profesionales e instituciones sanitarias

Fuente de obtención de la materia prima de origen biotecnológico: N/A

Forma de presentación: Una unidad con sus accesorios.

Método de esterilización: N/A

Nombre del fabricante:

Hunan Beyond Medical Technology Co., Ltd.

Lugar de elaboración:

Beyond Zone, Lijiacun Rd, Xueshi Street Yuelu District 410208 Changsha, China.

Expediente N° 1-47-3110-1773-20-1



Equipamiento - Insumos Médicos - Droguería

**PROPATO HNOS. S.A.I.C.**

Av. Rodríguez Peña 2169 - B1676BUQ - Santos Lugares - Bs.As.  
Teléfono: (011) 5556-8800 - Fax: (011) 5556-8888  
web: www.propato.com.ar - e-mail: contacto@propato.com.ar

**PROYECTO INSTRUCCIONES DE USO**

1. Fabricado por: Hunan Beyond Medical Technology Co., Ltd. – Beyond Zone, Lijiacun Rd, Xueshi Street Yuelu District 410208 Changsha, China.
2. Importado por PROPATO HNOS. S.A.I.C., Equipamientos e Insumos Hospitalarios – Av. Rodríguez Peña 2045/2169 – Santos Lugares – Bs. As. – Argentina
3. Bomba de infusión volumétrica
4. Marca: XX
5. Modelo: XX
6. Leer las instrucciones de uso antes de utilizar el equipo.
7. Forma de presentación: Una unidad con sus accesorios.
8. Almacenar en lugar fresco y seco.
9. Director Técnico: Gustavo Daniele – Farmacéutico – MN 13086
10. Autorizado por la A.N.M.A.T – PM-647-351
11. Condición de venta: Venta Exclusiva a Profesionales e Instituciones Sanitarias.



PROPATO HNOS. S.A.I.C.  
PABLO GÓMEZ CARATTO  
APODERADO



PROPATO HNOS SAIC  
Ferm. GUSTAVO DANIELE  
DIRECTOR TÉCNICO  
M.N. 13086 M.P.E.A. 16563  
DNI 22.520.888

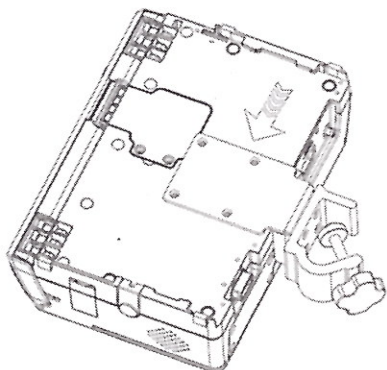
**PROPATO HNOS. S.A.I.C.**

Av. Rodríguez Peña 2169 - B1676BUQ - Santos Lugares - Bs.As.  
Teléfono: (011) 5556-8800 - Fax: (011) 5556-8888  
web: www.propato.com.ar - e-mail: contacto@propato.com.ar

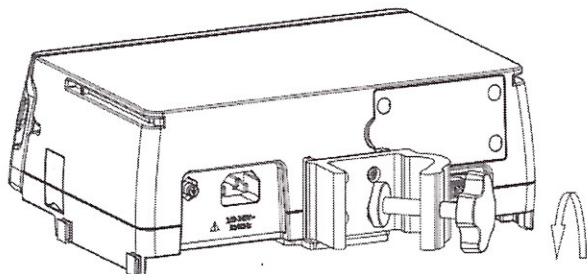
## **INSTRUCCIONES DE USO**

### Instalación

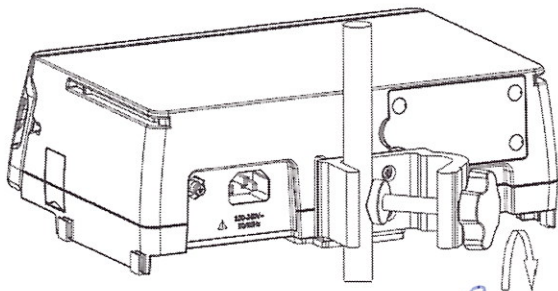
1. Hacer coincidir los orificios del soporte de montaje con los orificios para tornillos en la parte inferior de la bomba y apriete los tornillos.



2. Desenroscar la perilla de la abrazadera para ajustarla al poste girando en sentido antihorario.



3. Atornille en sentido horario la perilla de la abrazadera y asegúrese de que la bomba esté bien sujeta al poste.



  
PROPATO HNOS. S.A.I.C.

PABLO GÓMEZ CARATTO  
APODERADO

PROPATO HNOS SAIC

  
Farm. GUSTAVO DANIELE  
DIRECTOR TÉCNICO  
M.N. 13086 M.P.B.A. 18583  
DNI 22.520.698



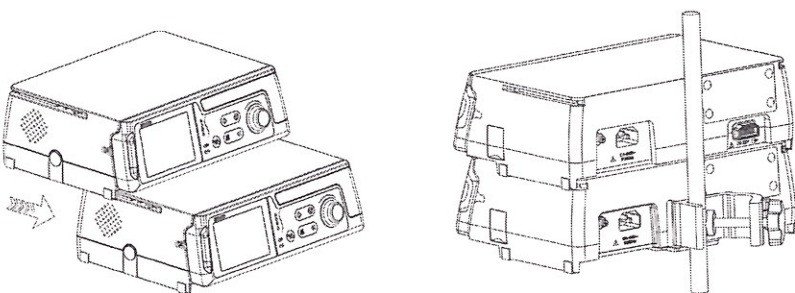
Equipamiento - Insumos Médicos - Droguería

**PROPATO HNOS. S.A.I.C.**

Av. Rodríguez Peña 2169 - B1676BUQ - Santos Lugares - Bs.As.  
Teléfono: (011) 5556-8800 - Fax: (011) 5556-8888  
web: www.propato.com.ar - e-mail: contacto@propato.com.ar

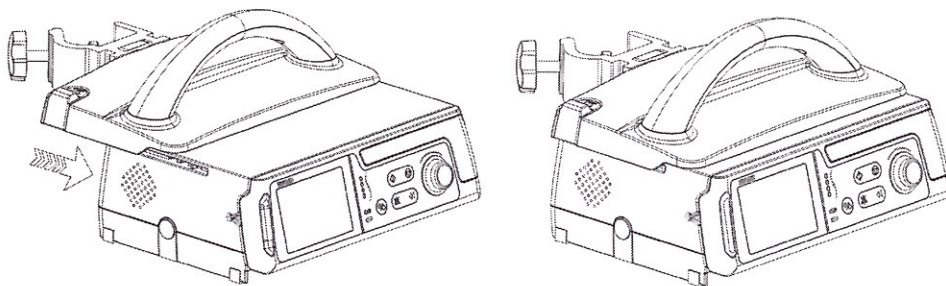
**Combinación de múltiples bombas**

Las bombas pueden apilarse (las bombas de infusión volumétricas y las bombas a jeringa pueden ser acopladas también). Alinear las guías que se encuentran arriba de la bomba que va a ir debajo, y las guías que se encuentran debajo de la bomba que irá arriba. Empujar lentamente hasta que ambas bombas estén ensambladas. Si desconecta las dos bombas, presionar el seguro de bloqueo de la bomba superior para extraerla de la inferior.



**Fijación del mango simple**

Alinear la guía de deslizamiento del mango simple con las ranuras de guía en la parte superior de la bomba inferior, luego deslizar hacia adelante desde la parte trasera hasta que el mango simple y la bomba estén bloqueados. Presionar el seguro de bloqueo de la bomba en el mango simple para separarlo de la bomba.



Presionar el botón de la abrazadera del poste para ajustar el soporte de montaje horizontal o verticalmente.

Atornille la perilla de sujeción para fijar la bomba al poste horizontal o vertical.

Poste cuadrado: ancho 15 mm, largo 15-32 mm

Poste circular: diámetro exterior  $\Phi$ 15-32mm

PROPATO HNOS. S.A.I.C.

PABLO GÓMEZ CARATTO  
APODERADO

PROPATO HNOS SAIC

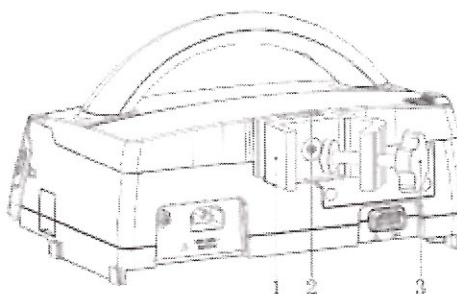
Farm. GUSTAVO DANIELE  
DIRECTOR TÉCNICO  
M.N. 13085 - M.P.B.A. 18583  
DNI 22.520.868



Equipamiento - Insumos Médicos - Droguería

**PROPATO HNOS. S.A.I.C.**

Av. Rodríguez Peña 2169 - B1676BUQ - Santos Lugares - Bs.As.  
Teléfono: (011) 5556-8800 - Fax: (011) 5556-8888  
web: www.propato.com.ar - e-mail: contacto@propato.com.ar



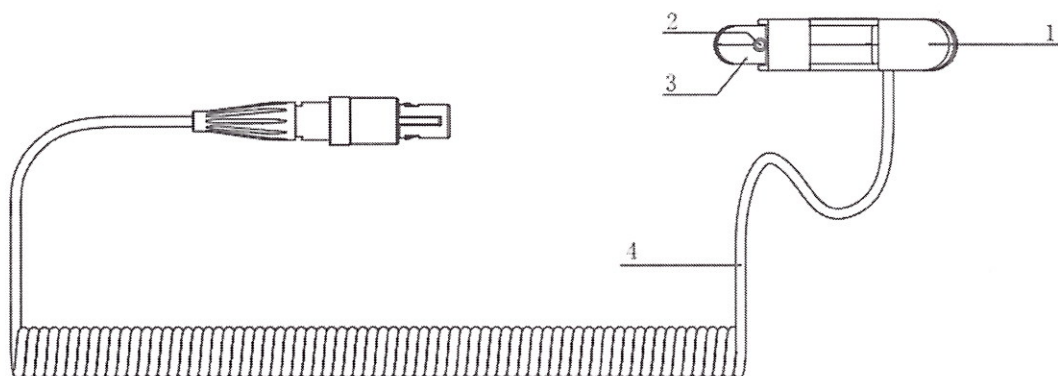
- 1) Soporte de montaje.
- 2) Botón.
- 3) Perilla de sujeción.

### **Conexión fuente de energía alterna**

El enchufe de tres pines debe estar protegido con un cable a tierra. Si no se tiene esta conexión, utilizar la batería interna para poder utilizar el equipo. Hacer la conexión eléctrica adecuada para poder utilizar la bomba.

### Sensor de gota (opcional)

Este sensor permite detectar las gotas de las soluciones de medicamentos durante la operación. Permite determinar si hay líquido pasando, detecta los cambios de la luz interior de la sonda, y luego calcula las gotas exactas del líquido.



1—Tapa removible    2—Indicador de gota    3—Estuche superior e inferior    4—Línea de señal

PROPATO HNOS. S.A.I.C.

PABLO GÓMEZ CARATTO  
APODERADO

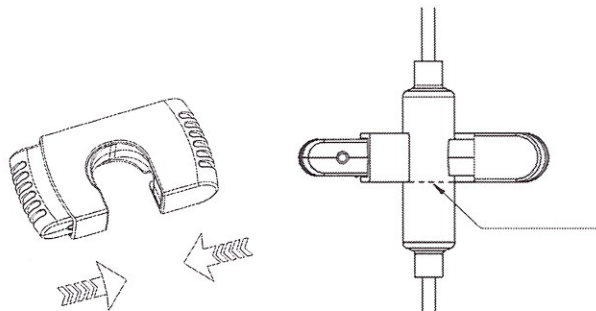
PROPATO HNOS SAIC

Farm. GUSTAVO DANIELE  
DIRECTOR TÉCNICO  
M.N. 13085 - M.P.B.A. 18583  
DNI 22.520.868

**PROPATO HNOS. S.A.I.C.**

Av. Rodríguez Peña 2169 - B1676BUQ - Santos Lugares - Bs.As.  
Teléfono: (011) 5556-8800 - Fax: (011) 5556-8888  
web: www.propato.com.ar - e-mail: contacto@propato.com.ar

## Instalación y uso



1. Presionar ambos lados del sensor de gota y sujetar en la cámara de goteo del set de infusión. El líquido del depósito no puede sobrepasar el límite de la línea roja.
2. Colocar la línea de señal del sensor en la interface del lado derecho de la bomba. Luego de su correcta instalación se escuchará un "Ka".
3. Separar el sensor de la bomba presionando la parte gris del tapón y tirar.
4. Una vez que la bomba comience, el sensor comienza a trabajar al mismo tiempo. El indicador tiene la capacidad de iluminarse y parpadear si hay líquido fluyendo.

## **Procedimiento de trabajo**

1. Encender la bomba: Presionar el botón "Encender/Apagar" en el dorso de la bomba para prender o apagar el dispositivo.
2. Instalar el Set de Infusión: Instalar el set IV.
3. Elegir el tipo de set de infusión: Elegirlo de acuerdo al tipo de administración
4. Seleccionar el modod de infusión.
5. Configurar los parámetros de infusión.
6. Expulsar el aire: Eliminar el aire de acuerdo al tipo de set de infusión seleccionado.
7. Conectar al paciente y comenzar la infusión: Presionar "Iniciar" para dar comienzo a la infusión luego de conectar el set IV al paciente.
8. Finalizar la infusión: Presionar el botón "Detener/Regresar" para finalizar la infusión.
9. Remover el set de infusión: Desconectar la bomba del paciente y luego abrir la puerta para remover el set.
10. Apagar la bomba: Mantener presionado el botón "Encender/Apagar" para detener la bomba.

PROPATO HNOS. S.A.I.C.

PABLO GÓMEZ CARATTO  
APODERADO

PROPATO HNOS SAIC

Farm. GUSTAVO DANIELE  
DIRECTOR TÉCNICO  
M.N. 13086 M.P.B.A. 18583  
DNI 22.520.868



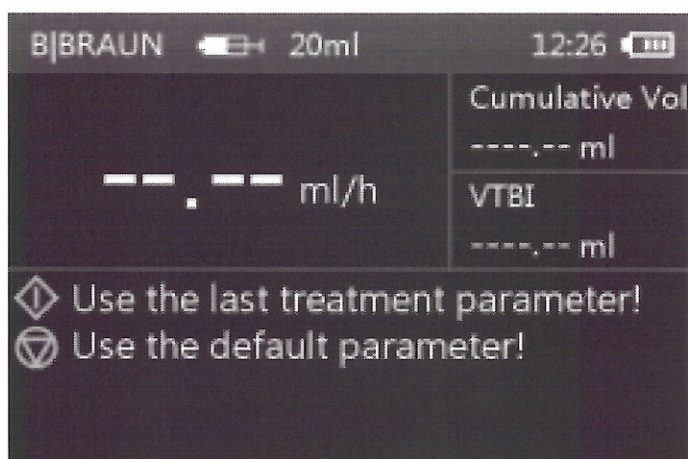
**PROPATO HNOS. S.A.I.C.**

Av. Rodríguez Peña 2169 - B1676BUQ - Santos Lugares - Bs.As.  
Teléfono: (011) 5556-8800 - Fax: (011) 5556-8888  
web: www.propato.com.ar - e-mail: contacto@propato.com.ar

## **Encendido**

Luego de una correcta instalación:

1. Presionar el botón de "encender/apagar" (on/off) por tres segundos, el sistema hará primero un auto-test que se mostrará en la pantalla.
  - Primero, el zumbador hará sonar un BEEP cuando el auto-test zumbido se haya completado.
  - Luego una alarma lumínica roja y amarilla se encenderá y luego se apagará cuando el test haya de alarma lumínica haya finalizado.
  - Por último, el sistema de altavoz emitirá un Beep cuando el auto-test del altavoz este completado.
2. La interfaz principal aparecerá una vez que el autotest esté completo y se haya seleccionado el set IV correcto.
  - Al mismo tiempo, la barra de avisos le hará recordar la usuario si prefiera usar los parámetros del último tratamiento o los parámetros por defecto.
  - Seguir las directivas, presionar "Comenzar" para utilizar los parámetros del último uso.
  - Seguir las directivas, presionar "Parar/Regresar" para usar los parámetros por defecto.



- El usuario puede configurar los parámetros acorde a los requerimientos clínicos

PROPATO HNOS. S.A.I.C.  
PABLO GÓMEZ CARATTO  
APODERADO

PROPATO HNOS SAIC  
Farm. GUSTAVO DANIELE  
DIRECTOR TÉCNICO  
M.N. 13086 M.P.B.A. 18883  
CNI 22.520.858



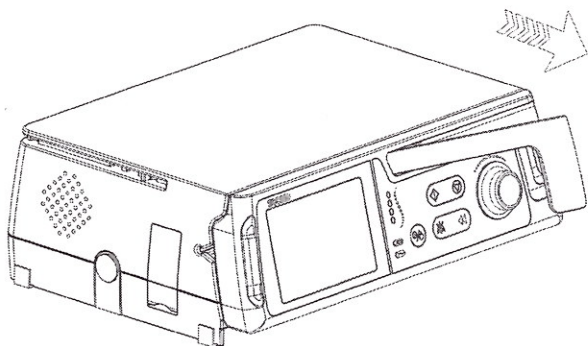
Equipamiento - Insumos Médicos - Droguería

**PROPATO HNOS. S.A.I.C.**

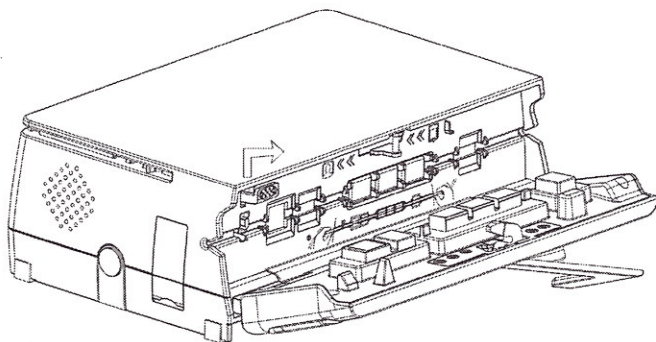
Av. Rodríguez Peña 2169 - B1676BUQ - Santos Lugares - Bs.As.  
Teléfono: (011) 5556-8800 - Fax: (011) 5556-8888  
web: www.propato.com.ar - e-mail: contacto@propato.com.ar

### **Instalación del Set de Infusión**

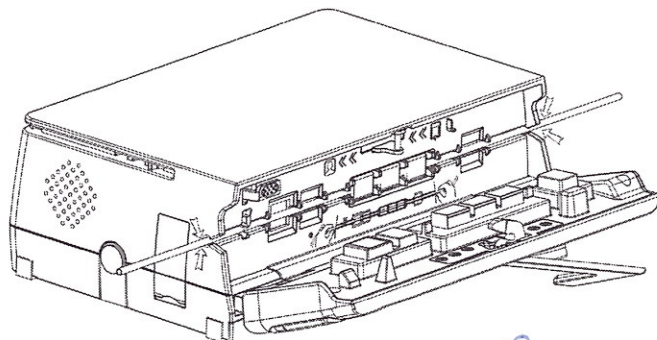
1. Tirar de la traba de la puerta para abrirla.



2. Levantar la abrazadera de seguridad.



3. Estirar el set de infusión y calzarlo en ambos extremos de las ranuras para la sonda.



PROPATO HNOS. S.A.I.C.

PABLO GOMEZ CARATTO  
APODERADO

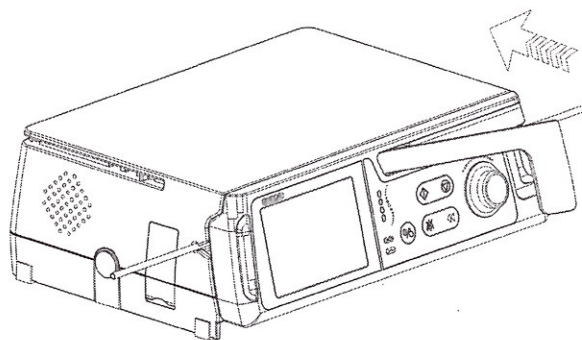
PROPATO HNOS SAIC

Farm. GUSTAVO DANIELE  
DIRECTOR TÉCNICO  
M.N. 13086 M.P.B.A. 18583  
DNI 22.520.868

**PROPATO HNOS. S.A.I.C.**

Av. Rodríguez Peña 2169 - B1676BUQ - Santos Lugares - Bs.As.  
Teléfono: (011) 5556-8800 - Fax: (011) 5556-8888  
web: www.propato.com.ar - e-mail: contacto@propato.com.ar

4. Presionar el gancho de la puerta para cerrarla. Mientras tanto, en la interface aparecerá "Tipo de set de infusión", indicando que el set IV está instalado correctamente. De no ser así, se lo debe reinstalar.



### Remplazar el set de infusión


Seguir los pasos siguientes:

1. Para proteger al paciente del flujo libre, desactivar la abrazadera del set o el regulador del flujo antes de remplazarlo. Durante el proceso de infusión, presionar el botón "Parar/Regresar" para parar la infusión.
2. Abrir la puerta, presionar la abrazadera de seguridad y remover el set cuidadosamente.
3. Reinstalar el set como se describir arriba.

### Remplazar la bolsa/botella

1. Para proteger al paciente del flujo libre, desactivar la abrazadera del set o el regulador del flujo antes de remplazar la bolsa de infusión. Durante el proceso de infusión, presionar el botón "Parar/Regresar" para parar la infusión.
2. Remover la bolsa instalada y remplazar con una nueva.

### Elección del tipo de set de infusión

Seleccionar en el menú  la opción "Set de infusión" y seleccionar el tipo de set IV. Siempre verificar que el set seleccionado es el que actualmente está en uso.

PROPATO HNOS. S.A.I.C.

PABLO GÓMEZ CARATTO  
APODERADO

PROPATO HNOS SAIC

Farm. GUSTAVO DANIELE  
DIRECTOR TÉCNICO  
M.N. 13085 M.P.B.A. 18583  
DNI 22.520.868




Equipamiento - Insumos Médicos - Droguería

**PROPATO HNOS. S.A.I.C.**

Av. Rodríguez Peña 2169 - B1676BUQ - Santos Lugares - Bs.As.  
Teléfono: (011) 5556-8800 - Fax: (011) 5556-8888  
web: www.propato.com.ar - e-mail: contacto@propato.com.ar

### **Selección del modo de infusión**

Seleccionar en el menú  la opción "modo", elegir el modo de trabajo acorde a los requerimientos del paciente.

### **Configuración de los parámetros de infusión**

- 1) Luego de seleccionar el modo de inyección, el interfaz de configuración del modo de inyección seleccionada aparecerá automáticamente en la pantalla. Configurar los parámetros moviendo el cursor, hasta la opción del parámetro correspondiente, y presionar el mando o tocar la pantalla.
- 2) Los diferentes modos de inyección tienen parámetros específicos.

### **Extracción de aire**

Para evitar accidentes causados por la inyección de aire, siempre remover todo el aire que se encuentre en el equipo antes de conectarlo al paciente.

Hacer doble clic en el botón de "Bolus" y sostener por unos segundos (válido solamente para la interfaz principal) hasta remover todas las burbujas de aire que se encuentren en el set.

### **Iniciar infusión**

Conectar la bomba al paciente luego de haber removido todo el aire.

- Presionar el botón "Iniciar", el aviso "Confirmar la correcta instalación del set IV" aparecerá en la pantalla de la interfaz principal.
- Siempre verificar que todos los parámetros mostrados sean consistentes con las necesidades clínicas del usuario.
- Presionar nuevamente el botón "Iniciar" para comenzar la inyección.

### **Pausar inyección**

Presionar el botón "detener/regresar" para pausar la inyección si el fármaco o el set necesitan ser cambiados durante el proceso de inyección.

- Luego de cambiar el fármaco o el set, extraer nuevamente el aire que se encuentre en el equipo.

  
PROPATO HNOS. S.A.I.C.  
PABLO GÓMEZ CARATTO  
APODERADO

  
PROPATO HNOS SAIC  
Farm. GUSTAVO DANIELE  
DIRECTOR TÉCNICO  
M.N. 13085 M.P.S.A. 18583  
DNI 22.520.858



Equipamiento - Insumos Médicos - Droguería

**PROPATO HNOS. S.A.I.C.**

Av. Rodríguez Peña 2169 - B1676BUQ - Santos Lugares - Bs.As.  
Teléfono: (011) 5556-8800 - Fax: (011) 5556-8888  
web: www.propato.com.ar - e-mail: contacto@propato.com.ar

- Si el modo de inyección o los parámetros no necesitan reemplazarse, presionar el botón "Iniciar" para continuar con la inyección.

### **Finalización de la infusión**

1. VTBI configurado por el usuario mayor a la capacidad de la bolsa de infusión.

- Si el sensor de gota está equipado, la alarma de "botella vacía" sonará cuando la droga de infusión en la bolsa/botella esté por terminarse.

- Si el sensor de gota no está equipado, la alarma de "burbuja de aire" sonará cuando la droga de infusión en la bolsa/botella esté por terminarse.

2. VTBI configurado menor a la capacidad de la bolsa de infusión: Cuando el VTBI configurado haya finalizado, la alarma de "infusión finalizada" sonará y la bomba automáticamente entrará en modo KVO.

### **Apagado del equipo**

Desconectar la bomba del paciente, presionar el botón "encender/apagar" (on/off) por tres segundos hasta que la bomba se apague.

### **INDICACION- FINALIDAD DE USO**

La bomba es adecuada para tratamientos clínicos que necesitan controlar el flujo de inyección a largo plazo y la supervisión de todo el procedimiento. Puede utilizarse en clínicas, salas quirúrgicas, salas de emergencia, cuidados intensivos, unidad coronaria y demás salas en general.

### **MANTENIMIENTO Y LIMPIEZA**

Para evitar daños en el dispositivo, se recomienda cumplir con las siguientes reglas.

#### **LIMPIEZA REGULAR**

- Antes de la limpieza, apagar el dispositivo y desconectarlo de la corriente.

PROPATO HNOS. S.A.I.C.  
PABLO GÓMEZ GARATTO  
APODERADO

PROPATO HNOS SAIC  
Farm. GUSTAVO DANIELE  
DIRECTOR TÉCNICO  
M.N. 12088 M.P.B.A. 18583  
DNI 22.520.858



Equipamiento - Insumos Médicos - Droguería

**PROPATO HNOS. S.A.I.C.**


Av. Rodríguez Peña 2169 - B1676BUQ - Santos Lugares - Bs.As.

Teléfono: (011) 5556-8800 - Fax: (011) 5556-8888

web: www.propato.com.ar - e-mail: contacto@propato.com.ar

- Limpiar el equipo cada tres meses; incrementar la frecuencia de limpieza si la bomba se encuentra en un ambiente con mucha polución, arena, o si tiene suciedad en la superficie.
- Limpiar con una solución 95% alcohol y utilizar paños húmedos descartables. Nunca usar limpiadores corrosivos que puedan dañar las partes plásticas del equipo.
- Usar un paño seco para limpiar la superficie del cable de alimentación y otros conectores, asegurarse que el enchufe se encuentre seco antes de limpiarlo. Nunca usar materiales abrasivos como esponjas metálicas o pulidores metálicos.
- No esterilizar el equipo usando un autoclave, secadora, o cualquier otro equipo similar.
- Si se salpica líquido en la bomba, controlar que funcione con normalidad.
- Evitar que entre líquido en la bomba; secar completamente antes de reusar el dispositivo para asegurar su normal funcionamiento.

### MANTENIMIENTO DE LA BATERÍA

El dispositivo cuenta con una batería de litio recargable para poder utilizarse con normalidad en caso de tener que transferir al paciente o si hay un corte en el suministro eléctrico. Cuando se conecta a la energía, la batería se carga aunque el dispositivo se encuentre apagado o encendido. Si la batería se está cargando mientras el dispositivo está encendido, el ícono  aparecerá en la esquina derecha de la pantalla. Cuando el ícono se encuentre completo con los cuatro niveles, indica que la batería se encuentra totalmente cargada.

La batería se activará para proveer energía automáticamente si hay una falla en la conexión eléctrica o si se interrumpe el suministro eléctrico.

1. Si es la primera vez en utilizar la batería, se debe hacer un ciclo completo de optimización:
  - 1) Bajo la condición de que no se interrumpirá la red eléctrica, cargar continuamente la batería hasta que esté completamente cargada;
  - 2) Luego encender la bomba y dejarla funcionando a cualquier velocidad para agotar la batería;
  - 3) Cargar nuevamente la batería hasta que esté completamente cargada.

PROPATO HNOS. S.A.I.C.

PABLO GÓMEZ SARATTO  
APODERADO

PROPATO HNOS SAIC

Farm. GUSTAVO DANIELE  
D.E. TÉCNICO  
M.N. 18543  
DNI 22.520.006



Equipamiento - Insumos Médicos - Droguería

**PROPATO HNOS. S.A.I.C.**

Av. Rodríguez Peña 2169 - B1676BUQ - Santos Lugares - Bs.As.  
Teléfono: (011) 5556-8800 - Fax: (011) 5556-8888  
web: www.propato.com.ar - e-mail: contacto@propato.com.ar

2. Cuando la duración de la batería sea cada vez menor, se debe hacer la optimización de la batería.

Optimizar la batería con estos pasos:

- Presionar el botón "Detener/Volver" para detener la infusión. Cuando la bomba deje de trabajar, desconecte la conexión entre el paciente y la bomba;
  - Apagar la bomba y conectarla a la energía para cargar la batería hasta que esté completamente cargada;
  - Desconectar la energía y encender la bomba, luego operar el dispositivo a una velocidad aleatoria para descargar la batería hasta que la bomba se apague;
  - Conectar la bomba a la energía para cargar la batería completamente.
3. Si no se utiliza la bomba por periodos largos de tiempo, se debe cargar la batería cada tres meses para evitar daños en la misma.
  4. El desempeño de la bomba tiende a ser menor a medida que pasa el tiempo. Por lo tanto, se debe inspeccionar la batería una vez cada tres meses.
  5. Si la batería no se carga o descarga correctamente, se debe llamar al personal calificado para su ayuda.
  6. Si se necesita reemplazar la batería, contactar al personal calificado para hacerlo, o seguir estos pasos bajo la supervisión e instrucciones de un profesional:
    - a) Apagar la bomba y desconectarla de la corriente;
    - b) Colocar el dispositivo en una superficie plana,
    - c) Abrir la tapa de la batería y desbloquear el compartimiento;
    - d) Quitar la batería vieja y colocar la nueva, luego bloquear el compartimiento;
    - e) Cerrar la tapa de la batería y colocar la bomba en la posición de apoyo adecuada;
    - f) Cuando no se utilice la bomba, desconectarla de la energía para evitar daños en la misma.

**MANTENIMIENTO DEL DISPOSITIVO**

- Cuando se reemplace el fusible por otro, se debe asegurar que sea adecuado para el dispositivo.

PROPATO HNOS. S.A.I.C.

PABLO GÓMEZ CARATTO  
APODERADO

PROPATO HNOS SAIC

Farm. GUSTAVO DANIELE  
DIRECTOR TÉCNICO  
M.N. 13096 M.P.B.A. 18583  
DNI 22.520.968



Equipamiento - Insumos Médicos - Droguería

**PROPATO HNOS. S.A.I.C.**

Av. Rodríguez Peña 2169 - B1676BUQ - Santos Lugares - Bs.As.  
Teléfono: (011) 5556-8800 - Fax: (011) 5556-8888  
web: www.propato.com.ar - e-mail: contacto@propato.com.ar

- Mantener el dispositivo seco antes de reusar. Se recomienda hacer un mantenimiento cada tres meses.
- Asegurar que el panel esté siempre limpio y seco.

**MANTENIMIENTO DEL SENSOR DE GOTA**

El sensor es un detector muy sensible y su daño reducirá la precisión de la infusión.

Método de prueba del sensor: Instalar el sensor correctamente y luego usar el dedo para pasar por la hendidura del sensor. Por cada toque, el indicador luminoso debería encenderse. De lo contrario, el sensor está dañado. Si el sensor fallo, contactar al servicio técnico.

Se recomienda una inspección visual para observar la apariencia de la bomba (roturas, daños, botones, pantalla táctil, etc).

Observar el cable de conexión, que no presente daños.

Verificar la precisión de la bomba al menos una vez cada tres meses usando un cilindro graduado y un cronometro para medir la exactitud.

Set de Infusión	Flujo	Tiempo de infusión	Volumen del líquido en el cilindro
BOON 20d/min	600ml/h	2min	19.4-20.6ml

Cuando no esté disponible la configuración de la infusión en BOON, se recomienda la manual para la prueba. Cuando el resultado de la prueba exceda el rango del volumen en el cilindro, contactar al servicio técnico para calibración.

Realizar una inspección de las alarmas también de manera regular, cada 3 meses.

Propato Hnos SAIC cuenta con un departamento de Servicio Técnico especializado tanto para el mantenimiento preventivo, reposición e instalación de alguna de las partes de la bomba, para la calibración o su reparación. Contactarse vía telefónica para agendar una cita.

**ALMACENAMIENTO**

Almacenar en un lugar fresco y seco, alejado de fuentes directas de luz y calor, a una temperatura de  $-20^{\circ}\text{C} \sim 55^{\circ}\text{C}$ , humedad relativa  $\leq 93\%$  y presión atmosférica de  $50.0\text{kPa} \sim 106.0\text{kPa}$ .

PROPATO HNOS. S.A.I.C.

PABLO GÓMEZ CARATTO  
APODERADO

PROPATO HNOS SAIC

Farm. GUSTAVO DANIELE  
DIRECTOR TÉCNICO  
M.N. 13085 M.P.S.A. 18583  
DNI 22.520.868





Equipamiento - Insumos Médicos - Droguería

**PROPATO HNOS. S.A.I.C.**


Av. Rodriguez Peña 2169 - B1676BUQ - Santos Lugares - Bs.As.  
Teléfono: (011) 5556-8800 - Fax: (011) 5556-8888  
web: www.propato.com.ar - e-mail: contacto@propato.com.ar

**FORMA DE PRESENTACION**

Una unidad con sus accesorios.

**PERIODO DE VIDA UTIL**

7 años.



PROPATO HNOS. S.A.I.C.  
PABLO GÓMEZ CARATTO  
APODERADO



PROPATO HNOS SAIC  
Farm. GUSTAVO DANIELE  
DIRECTOR TÉCNICO  
M.N. 13086 M.P.B.A. 18583  
ONI 22.520.858



Equipamiento - Insumos Médicos - Droguería

**PROPATO HNOS. S.A.I.C.**

Av. Rodríguez Peña 2169 - B1676BUQ - Santos Lugares - Bs.As.  
Teléfono: (011) 5556-8800 - Fax: (011) 5556-8888  
web: www.propato.com.ar - e-mail: contacto@propato.com.ar

**PROYECTO DE RÓTULO**

1. Fabricado por: Hunan Beyond Medical Technology Co.,Ltd – Beyond Zone, Lijiacun Rd, Xueshi Street Yuelu District 410208 Changsha, China
2. Importado por PROPATO HNOS. S.A.I.C., Equipamientos e Insumos Hospitalarios – Av. Rodríguez Peña 2045/2169 – Santos Lugares – Bs. As. - Argentina
3. Bomba de infusión volumétrica
4. Marca: XX
5. Modelo: XX
6. Leer las instrucciones de uso antes de utilizar el equipo.
7. N° Lote/Serie:
8. Fecha de fabricación:
9. Fecha de Vencimiento: 7 años.
10. Formas de presentación: Una unidad con sus accesorios.
11. Almacenar en lugar fresco y seco.
12. Director Técnico: Gustavo Daniele – Farmacéutico – MN 13086
13. Autorizado por la A.N.M.A.T – PM-647-351
14. Condición de venta: Venta exclusiva a Profesionales e Instituciones Sanitarias.

PROPATO HNOS. S.A.I.C.  
PABLO GÓMEZ CARATTO  
APODERADO

PROPATO HNOS SAIC

Farm. GUSTAVO DANIELE  
DIRECTOR TÉCNICO  
M.N. 13086 M.P.B.A. 18583  
DNI 22.520.868



República Argentina - Poder Ejecutivo Nacional  
2020 - Año del General Manuel Belgrano

**Hoja Adicional de Firmas**  
**Anexo**

**Número:**

**Referencia:** Rot, de Ins, de Uso- PROPATO HNOS S.A.I.C

---

El documento fue importado por el sistema GEDO con un total de 15 pagina/s.

Digitally signed by GESTION DOCUMENTAL ELECTRONICA - GDE  
Date: 2020.04.30 19:14:55 -03:00

Digitally signed by GESTION DOCUMENTAL  
ELECTRONICA - GDE  
Date: 2020.04.30 19:14:07 -03:00



**República Argentina - Poder Ejecutivo Nacional**  
2020 - Año del General Manuel Belgrano

**Certificado - Redacción libre**

**Número:**

**Referencia:** 1-47-3110-1773-20-1

---

**CERTIFICADO DE AUTORIZACIÓN E INSCRIPCIÓN**

Expediente N°: N° 1-47-3110-1773-20-1

La Administración Nacional de Medicamentos, Alimentos y Tecnología Médica (ANMAT) certifica que de acuerdo con lo solicitado por PROPATO HNOS S.A.I.C., se autoriza la inscripción en el Registro Nacional de Productores y Productos de Tecnología Médica (RPPTM), de un nuevo producto con los siguientes datos identificatorios característicos:

Nombre descriptivo: Bomba de infusión volumétrica

Código de identificación y nombre técnico del producto médico, (ECRI-UMDNS):

16-495 Bombas de Infusión

Marca(s) de (los) producto(s) médico(s): Alison, As, Athila, Audax, Auster, Bioshield, Clin, Clyster, Consortium, Coronation, Cyrux, Darling, Dexal, Dubble, Duke, Ecola, Emax, Epic, Farmacity, Flavia, Furey, Guanta, Hand, Herz, Innovo, Jaxa, Jintan, Key, Keydent, K Kaution, Masterlight, Masterlight Plus, Mercomed, Neojet, Neomed, Pio Pio, Prilli, Printex, Propato, Provein, Ps Anesthesia, Quantus, Radiator, Sipro, Sunray, Tip Tip, Todosan, Topsal, Trux, Uno, Viscont, Byond.

Clase de Riesgo: III

Indicación/es autorizada/s: La bomba de infusión volumétrica es adecuada para tratamientos clínicos que necesitan controlar el flujo de inyección a largo plazo y la supervisión de todo el procedimiento. Puede utilizarse en clínicas, salas quirúrgicas, salas de emergencia, cuidados intensivos, cuidados obstétricos y ginecológicos, unidad coronaria y demás salas en general.

Modelos:

a) Modelos: SEMI-2, ERCH-6, ANIM-8.

Accesorios: a) manija de transporte; b) estación de trabajo Sunfusion S3, P13; c) software para la estación de trabajo; d) partes y repuestos para eventuales reemplazos; e) carro de transporte BY 195-BY 197-BY 199

Período de vida útil: 7 años.

Condición de uso: Uso exclusivo de profesionales e instituciones sanitarias

Fuente de obtención de la materia prima de origen biotecnológico: N/A

Forma de presentación: Una unidad con sus accesorios.

Método de esterilización: N/A

Nombre del fabricante:

Hunan Beyond Medical Technology Co., Ltd.

Lugar de elaboración:

Beyond Zone, Lijiacun Rd, Xueshi Street Yuelu District 410208 Changsha, China.

Se extiende el presente Certificado de Autorización e Inscripción del PM-647-351, con una vigencia cinco (5) años a partir de la fecha de la Disposición autorizante.

Expediente N° 1-47-3110-1773-20-1