



**República Argentina - Poder Ejecutivo Nacional**  
2020 - Año del General Manuel Belgrano

**Disposición**

**Número:**

**Referencia:** 1-47-0000-4987-19-5

---

VISTO el Expediente N° 1-47-0000-4987-19-5 del Registro de esta Administración Nacional de Medicamentos, Alimentos y Tecnología Médica (ANMAT), y

CONSIDERANDO:

Que por las presentes actuaciones VCG Imagen S.R.L., solicita se autorice la inscripción en el Registro Productores y Productos de Tecnología Médica (RPPTM) de esta Administración Nacional, de un nuevo producto médico.

Que las actividades de elaboración y comercialización de productos médicos se encuentran contempladas por la Ley 16463, el Decreto 9763/64, y MERCOSUR/GMC/RES. N° 40/00, incorporada al ordenamiento jurídico nacional por Disposición ANMAT N° 2318/02 (TO 2004), y normas complementarias.

Que consta la evaluación técnica producida por el Instituto Nacional de Productos Médicos, en la que informa que el producto estudiado reúne los requisitos técnicos que contempla la norma legal vigente, y que los establecimientos declarados demuestran aptitud para la elaboración y el control de calidad del producto cuya inscripción en el Registro se solicita.

Que corresponde autorizar la inscripción en el RPPTM del producto médico objeto de la solicitud.

Que se actúa en virtud de las facultades conferidas por el Decreto N° 1490/92 y sus modificatorios.

Por ello;

EL ADMINISTRADOR NACIONAL DE LA ADMINISTRACIÓN NACIONAL DE  
MEDICAMENTOS, ALIMENTOS Y TECNOLOGÍA MÉDICA

## DISPONE:

ARTÍCULO 1°.- Autorízase la inscripción en el Registro Nacional de Productores y Productos de Tecnología Médica (RPPTM) de la Administración Nacional de Medicamentos, Alimentos y Tecnología Médica (ANMAT) del producto médico marca: Chronos Imaging, nombre descriptivo: Tubos de Rayos X y nombre técnico: Ensamblajes de Tubos de Rayos X, de acuerdo con lo solicitado por VCG Imagen S.R.L., con los Datos Identificatorios Característicos que figuran al pie de la presente.

ARTÍCULO 2°.- Autorízase los textos de los proyectos de rótulo/s y de instrucciones de uso que obran en documento GEDO N° IF-2020-12483656-APN-INPM#ANMAT.

ARTÍCULO 3°.- En los rótulos e instrucciones de uso autorizados deberá figurar la leyenda “Autorizado por la ANMAT PM-1168-47 con exclusión de toda otra leyenda no contemplada en la normativa vigente.

ARTICULO 4°.- Extiéndase el Certificado de Autorización e Inscripción en el RPPTM con los datos característicos mencionados en esta disposición.

ARTÍCULO 5°.- La vigencia del Certificado de Autorización será de cinco (5) años, a partir de la fecha de la presente disposición.

ARTÍCULO 6°.- Regístrese. Inscríbese en el Registro Nacional de Productores y Productos de Tecnología Médica al nuevo producto. Por el Departamento de Mesa de Entrada, notifíquese al interesado, haciéndole entrega de la presente Disposición, conjuntamente con rótulos e instrucciones de uso autorizados y el Certificado mencionado en el artículo 4°. Gírese a la Dirección de Gestión de Información Técnica a los fines de confeccionar el legajo correspondiente. Cumplido, archívese.

## DATOS IDENTIFICATORIOS CARACTERISTICOS

Nombre descriptivo: Tubos de Rayos X.

Código de identificación y nombre técnico UMDNS: 15-975 Ensamblajes de Tubos de Rayos X.

Marca del producto medico: Chronos Imaging.

Modelos: DA 165NP, DA 135 CT/e, S532B, S532Q.

Clase de Riesgo: III.

Indicaciones autorizadas: generación de rayos X para aplicaciones de diagnóstico por imágenes médicas e intervencionismo del cuerpo humano.

Condición de uso: Venta exclusiva a profesionales e instituciones sanitarias.

Nombre del fabricante: Chronos Imaging LLC.

Lugar/es de elaboración: 555 North Commerce Street, Aurora, Illinois, Estados Unidos.

Expediente N° 1-47-0000-4987-19-5

Digitally signed by GARAY Valeria Teresa  
Date: 2020.07.08 00:32:47 ART  
Location: Ciudad Autónoma de Buenos Aires

Digitally signed by GESTION DOCUMENTAL  
ELECTRONICA - GDE  
Date: 2020.07.08 00:33:56 -03:00

Modelo de rótulo para importar tubos de Rayos X, marca CHRONOS IMAGING, LLC.

Modelo de familia: TUBOS DE RX



<b>IMPORTADO POR VCG IMAGEN S.R.L</b> ( Legajo Nº: 1186 )							
Núñez 5124-CP 1430-Buenos Aires-Argentina (Capital)-t: 4545-1762 / 67- f: 4541-4716 e: <a href="mailto:vcgimage@vcgimagen.com.ar">vcgimage@vcgimagen.com.ar</a> – w: <a href="http://www.vcgimagen.com.ar">www.vcgimagen.com.ar</a>							
<b>Producto Médico autorizado por ANMAT, PM: 1186.47</b>							
DIRECTOR TÉCNICO: Ing. Horacio José Gómez	MATRÍCULA: 5026						
FABRICANTE: Chronos Imaging Llc.							
DIRECCION DEL FABRICANTE: 555 North Commerce Street, Aurora, Illinois, Estados Unidos							
MARCA: CHRONOS IMAGING							
FAMILIA: TUBO DE RX _____	SERIE Nº: _____						
MODELO: _____	FECHA DE FABRICACIÓN: <u>  </u> / <u>  </u> / <u>  </u>						
<b>Identificación Interna</b>							
<table border="1"><tr><td> </td><td> </td><td> </td><td> </td><td> </td><td> </td></tr></table>							
Venta exclusiva a Profesionales e Instituciones Sanitarias							

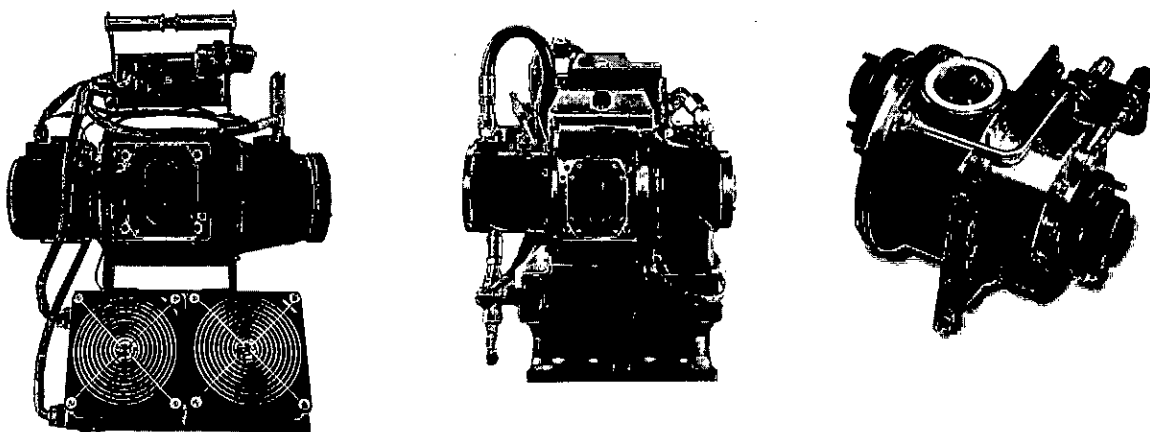
Ing. HORACIO JOSE GOMEZ  
SOCIO GERENTE  
Director Técnico  
Mat. Nº 5026

ANEXO III.B DE LA DISP. 2318/02

INSTRUCTIVO

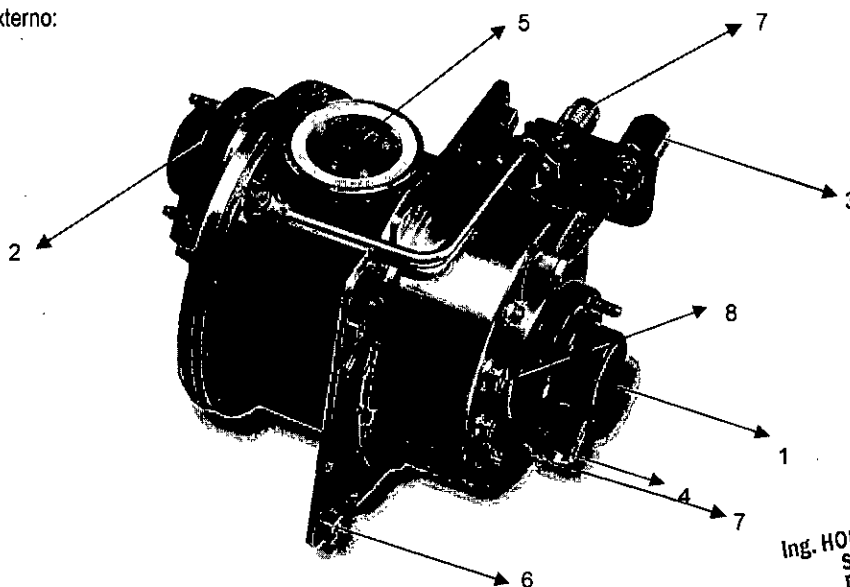


La familia de tubos de RAYOS X, fabricados por CHRONOS IMAGING LLC., con domicilio en: 555 NORTH COMMERCE STREET, AURORA, ILLINOIS, ESTADOS UNIDOS DE AMÉRICA, modelos: DA 165NP, DA 135 CT/e, S532B y S532Q. Importados y comercializados por VCG IMAGEN SRL, en su local de la calle Núñez 5124 de la ciudad autónoma de Buenos Aires, o en el destino final del producto, el cual deberá ser utilizado bajo las siguientes precauciones, recomendaciones y métodos de manejo.



Los tubos fabricados por la firma Chronos Imaging, constan básicamente de las siguientes partes, variando según el modelo en algunos detalles:

1. Con enfriamiento externo:

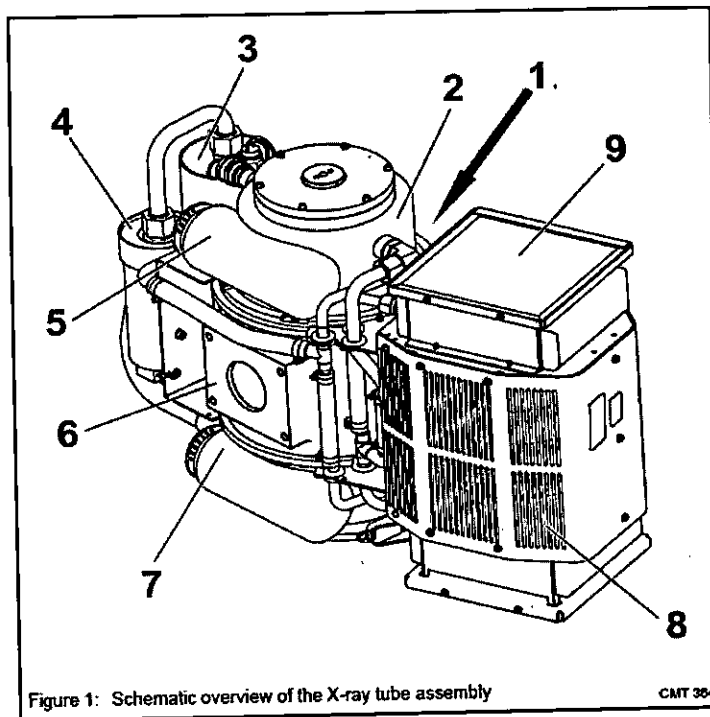


Ing. HORACIO JOSÉ GÓMEZ  
SOCIO GERENTE  
Director Técnico  
Mat. N° 5026



- 1.1. Sector del Ánodo
- 1.2. Sector del Cátodo
- 1.3. Entra del refrigerante
- 1.4. Ingreso del cable para el control térmico
- 1.5. Ventana del tubo con area de filtrado
- 1.6. Sistema de acople al Gantry del TC
- 1.7. Salida del refrigerante
- 1.8. Cable de Alta Tensión del Cátodo
- 1.9. Ingreso del cable para el Estator

2. Con sistema de enfriamiento interno:



- 2.1. Ventana del tubo con área de filtrado
- 2.2. Carcasa de protección radiológica con tubo de rayos X.
- 2.3. Tanque de expansión de aceite
- 2.4. Bomba de aceite

Nuñez 5124 – CABA – CP: 1431 – t: 011-4545-1767 – f: 011-4541-4716 ext.: 14 – e: [vcgimage@vcgimagen.com.ar](mailto:vcgimage@vcgimagen.com.ar)  
 w: [www.vcgimagen.com.ar](http://www.vcgimagen.com.ar)

Ing. HORACIO JOSE GOMEZ  
 SOCIO GERENTE  
 Director Técnico  
 Mat. N° 5026



- 2.5. Conector de Ánodo
- 2.6. Base para balancear el sistema
- 2.7. Conector de Cátodo
- 2.8. Intercambiador de calor
- 2.9. Ventilador

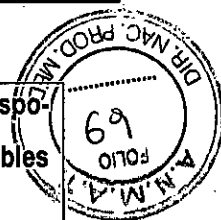
**El modelo de las instrucciones de uso debe contener las siguientes informaciones cuando corresponda:**

**3.1- Las indicaciones contempladas en el ítem 2 de éste reglamento (Rótulo), salvo las que figuran en los ítem 2.4 y 2.5;**

3.1.1. Rótulo

<b>IMPORTADO POR VCG IMAGEN S.R.L</b> ( Legajo Nº: 1186)							
Núñez 5124-CP 1430-Buenos Aires-Argentina (Capital)-t: 4545-1762 / 67- f: 4541-4716 e: <a href="mailto:vcgimage@vcgimagen.com.ar">vcgimage@vcgimagen.com.ar</a> – w: <a href="http://www.vcgimagen.com.ar">www.vcgimagen.com.ar</a>							
<b>Producto Médico autorizado por la ANMAT, PM: 1186.47</b>							
DIRECTOR TÉCNICO: Ing. Horacio José Gómez	MATRÍCULA: 5026						
FABRICANTE: Chronos Imaging LLC.							
DIRECCION DEL FABRICANTE: 555 North Commerce Street, Aurora, Illinois, Estados Unidos de América							
MARCA: CHRONOS IMAGING							
MODELOS: Tubo de Rayos X	SERIE Nº: _____ FECHA DE FABRICACIÓN: _ / _ / _						
Identificación Interna							
<table border="1"><tr><td>R</td><td>X</td><td>X</td><td>X</td><td>X</td><td>X</td></tr></table>		R	X	X	X	X	X
R	X	X	X	X	X		
VENTA EXCLUSIVA A PROFESIONALES E INSTITUCIONES SANITARIAS							

Ing. HORACIO JOSE GOMEZ  
SOCIO GERENTE  
Director Técnico  
Mat. Nº 5026



**3.2- Las prestaciones contempladas en el ítem 3 del Anexo de la Resolución GMC N° 72/98 que dispone sobre los Requisitos Esenciales de Seguridad y Eficacia de los Productos Médicos y los posibles efectos secundarios no deseados**

Esta familia de Tubos de Rayos X, está diseñada para generar radiación X en el orden de los 20 a 140 Kv de energía, con el propósito de producir mediante los sistemas adecuados, donde se instalan, imágenes del cuerpo humano por absorción de la radiación recibida, para el diagnóstico médico por imágenes.

**3.3.2. PRECAUCIONES GENERALES DE SEGURIDAD**

**3.3.2.2. PRECAUCIONES PARA LAS PERSONAS**

- ¡Solo los ingenieros de servicio técnico especializado (STE) están autorizados para operar estos Tubos de rayos X!
- Cada STE debe tener la experiencia necesaria en protección radiológica. Solo el STE que recibió una capacitación aplicada en la operación del sistema de rayos X está autorizado para operar con tubos de Rayos X.
  - ¡Solo a los STE técnicamente calificados se les permite realizar los procedimientos de servicio del conjunto del tubo de rayos X y el sistema de rayos X correspondiente!
- Para trabajar con equipos de radiografía en aplicaciones médicas y para poner en funcionamiento este conjunto de tubos de rayos X, el STE debe contar con autorización.
  - ¡Obedezca la información de seguridad al operar el sistema de rayos X!
  - ¡Las modificaciones en el conjunto y la configuración de los tubo de rayos X no están permitidas!
  - Para detener la fuente de alimentación y la radiación, utilice el interruptor de parada de emergencia del sistema Rayos X que se está utilizando.
  - ¡Realice todos los procedimientos de servicio técnico de acuerdo con las instrucciones de seguridad proporcionadas!
  - ¡Realice todos los procedimientos de servicio técnico de acuerdo con las regulaciones locales que se refieren a seguridad, salud, prevención de accidentes, protección del medio ambiente y dispositivos médicos de rayos X!
  - ¡Deseche el material de acuerdo con los requisitos de la legislación nacional!
  - ¡Asegúrese de que las instalaciones eléctricas de las habitaciones de uso médico cumplan con los requisitos de cada país!



- ¡Nunca deje problemas sin resolver que puedan tener efectos no deseados en la seguridad de la aplicación del sistema de rayos X!

#### 3.3.2.2.1. Precauciones contra la radiación.

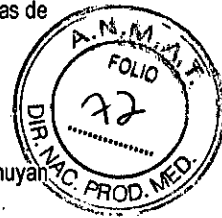
- ¡No retire las cubiertas de protección contra la radiación del conjunto del tubo de rayos X!
  - Antes de una exposición a rayos X, asegúrese de tomar todas las precauciones de radiación necesarias.
- Puede encontrar información sobre las precauciones de radiación en las Instrucciones de uso del sistema de rayos X correspondiente.
  - El sistema de rayos X debe proporcionar pruebas suficientes de una calidad de imagen correcta antes de iniciar una exploración.
    - ¡No se exponga usted ni otras personas directa o indirectamente al haz de rayos X!
    - ¡Protégete y protege a los demás de la radiación dispersa!



#### 3.3.2.2.2. Precauciones contra riesgos eléctricos.

- Apague el sistema de rayos X cada vez que realice los procedimientos de servicio técnico en el tubo de rayos X. Asegúrese de que los voltajes estén por debajo de 50 Vac / 60 Vdc antes de hacer los procedimientos de servicio. ¡Asegúrese de que ninguna otra persona pueda activar el sistema de rayos X accidentalmente! ¡Solo reponga la alimentación, si es necesario para el procedimiento de servicio!
  - Los terminales, conectores, enchufes y conductores pueden tener voltajes peligrosos.
- Para asegurarse de que estas piezas estén libres de voltaje, use un multímetro adecuado antes de realizar los procedimientos de servicio.
  - Si se instala una unidad de alimentación ininterrumpible (UPS) en o con el sistema de rayos X correspondiente, asegúrese de que la UPS esté apagada.
  - Para evitar una posible descarga eléctrica, asegúrese de que el tubo de rayos X esté conectado a una tierra protectora.
  - ¡Asegúrese de que todos los conductores accesibles de protección a tierra, internos y externos, estén conectados correctamente después del trabajo de servicio!
  - ¡Utilice el kit de servicio de protección para descargas electrostáticas (ESD) cuando toque dispositivos electrostáticos que sean sensibles a la electrostática!
  - Para evitar cortocircuitos, quítese todas las joyas, como brazaletes, relojes o anillos.

- ¡Si es necesario, use equipo de seguridad personal aplicable, como botas de seguridad, gafas de seguridad, guantes y cascos!
- Tenga cuidado con las altas temperaturas de las superficies y los medios de refrigeración.
- Antes de realizar los procedimientos de servicio, asegúrese de que las temperaturas disminuyan a un valor cómodo.
- ¡Cuidado con los bordes afilados que pueden tener algunos componentes!
- ¡Asegúrate de tener siempre suficiente luz!



### 3.3.2.3. PRECAUCIONES PARA LA PROPIEDAD

- ¡No opere un tubo de rayos X dañado o que muestre contaminación de los medios de refrigeración!
- ¡El tubo de rayos X es un componente sensible! Proteger el tubo de rayos X contra fuerzas mecánicas.
- ¡Haga un transporte del tubo de rayos X solo con una protección suficiente!
  - Utilice el embalaje original reutilizable del fabricante. Si hace un transporte por tierra, use un camión con suspensión neumática.
- ¡Haga las conexiones correctas de los cables!
- ¡No tire de los cables, conectores, mangueras de refrigeración y acoplamientos de mangueras de refrigeración!
- ¡No haga dobleces en los cables y mangueras de refrigeración!
- Para limpiar el tubo de rayos X, utilice únicamente un paño limpio y seco que no suelte pelusa o toallas de papel limpias y secas de alta calidad.

**3.3. Cuando un producto médico deba instalarse con otros productos médicos o conectarse a los mismos para funcionar con arreglo a su finalidad prevista, debe ser provista de información suficiente sobre sus características para identificar los productos médicos que deberán utilizarse a fin de tener una combinación segura.**

### 3.3.1. CONDICIONES DE ACEPTACIÓN

- ▲ La información de esta sección "CONDICIONES DE ACEPTACIÓN" es para la compañía que tiene la responsabilidad de la instalación de este conjunto de tubo de rayos X únicamente.

Nuñez 5124 – CABA – CP: 1431 – t: 011-4545-1767 – f: 011-4541-4716 ext.: 14 – e: [vcgimage@vcgimagen.com.ar](mailto:vcgimage@vcgimagen.com.ar)  
w: [www.vcgimagen.com.ar](http://www.vcgimagen.com.ar)

Página - 7 - de 17

Ing. HORACIO JOSE GOMEZ  
SOCIO GERENTE  
Director Técnico  
Mat. N° 5026

▲ La compañía que tiene la responsabilidad de la instalación de este conjunto de tubos de rayos X tiene la responsabilidad de asegurarse de que el sistema de rayos X donde se instale tenga la implementación de estas condiciones.

- Proporcione y conecte la tierra de protección al terminal correspondiente del tubo de rayos X.
- Conecte el conector del circuito de seguridad al generador de rayos X.
- El tubo de rayos X solo debe utilizarse con las cubiertas del sistema de rayos X que cumplen los siguientes requisitos:
  - Cubiertas cerradas, solo para abrir con el uso de herramientas.
  - Las cubiertas del sistema de rayos X evitan la fuga de aceite caliente directamente sobre el paciente
- La instalación, el mantenimiento preventivo y correctivo se deben llevar a cabo de acuerdo con la información de servicio respectiva del documento respectivo y por personal capacitado.
- El sistema de rayos X proporcionará un fusible dimensionado correctamente con una corriente de disparo máxima de 20 A.



### 3.3.2. COMPATIBILIDAD

- Los tubos de rayos X tiene un diseño y están hecho para ser compatible con sistemas de rayos X específicos.
- Antes de la instalación, la compañía que tiene la responsabilidad de instalar el tubo de rayos X debe asegurarse de que el mismo y el sistema de Rayos X sean compatibles.

### 3.3.3. RADIACIÓN SECUNDARIA

A una distancia de 1 m, la radiación secundaria del tubo de rayos X es inferior a una tasa de dosis de 0,44 mGy / h. Esta tasa de dosis es el máximo del 50% del valor límite permisible.

La medida se refiere a IEC 60601-1-3.

- Carga de medición:
  - 140 kV
  - 25, 30 mA (dependiendo del modelo de tubo)

La compañía que pone en el mercado el sistema de rayos X que incluye estos tubos de rayos X es responsable del cumplimiento de los valores límite especificados dentro del sistema de rayos X.

El cumplimiento debe estar de acuerdo con todos los requisitos legales locales o transregionales.

### 3.3.4. CIRCUITO DE SEGURIDAD POR SOBRE CARGA TÉRMICA Y PRESIÓN.

Nuñez 5124 – CABA – CP: 1431 – t: 011-4545-1767 – f: 011-4541-4716 ext.: 14 – e: [vcgimage@vcgimagen.com.ar](mailto:vcgimage@vcgimagen.com.ar)  
w: [www.vcgimagen.com.ar](http://www.vcgimagen.com.ar)

Página - 8 - de 17

  
Ing. HORACIO JOSE GOMEZ  
SOCIO GERENTE  
Director Técnico  
Mat. N° 5026

⚠ Peligro de demasiada presión y sobrecarga térmica debido a una conexión incorrecta o faltante del circuito de control de sobre carga.

- Asegúrese de que el circuito de seguridad por sobre uso esté correctamente conectado.

⚠ Si no obedece estas instrucciones, existe el riesgo de muerte o lesiones graves.

El circuito de seguridad de sobre carga verifica la temperatura de la carcasa del tubo de rayos X y la presión dentro de la carcasa del mismo. Tiene:

- Un interruptor de flujo y
- Un interruptor de exceso de temperatura.

El interruptor de flujo normalmente está cerrado:

- Presión de activación:  $34.5 \text{ kPa} \pm 6.9 \text{ kPa}$

El interruptor de exceso de temperatura está normalmente cerrado:

- Temperatura de activación:  $76.7^\circ \text{C} \pm 2.8^\circ \text{C}$
- Fuente de alimentación: 24 Vcc.

Para las conexiones eléctricas del circuito de seguridad de sobrecarga térmica, consulte los datos técnicos en la página TD-8: "Conexiones eléctricas"

### 3.3.5. UNIDADES DE ENFRIAMIENTO (SOLO PARA TUBOS DE ENFRIAMIENTO EXTERNO)

- La empresa responsable de la instalación de este tubo de rayos X es responsable de la instalación con la unidad de enfriamiento.
- La instalación debe estar de acuerdo con todos los requisitos legales locales y transregionales.
- Use el tubo de rayos X solo con una unidad de enfriamiento que tenga una presión máxima de 25 psi (1,72 bar). Esto se refiere a la cláusula 9.7.3 de la IEC 60601-1, 3ª ed.
- Use el tubo de rayos X solo con un circuito de enfriamiento que tenga una cámara de expansión.
- La cámara de expansión debe suministrar un volumen mínimo de 0,25 litros para compensar la expansión del aceite dentro del tubo de rayos X. Este volumen incluye el uso normal y la condición de falla única.
- Para la instalación, consulte las instrucciones técnicas de la unidad de refrigeración.

### 3.3.6. DATOS DEL ESTATOR

- Estos valores varían de acuerdo al tipo de tubo a utilizarse.
- Consulte el manual de datos técnico para conocer sus especificaciones y las características de su conexionado.

Núñez 5124 – CABA – CP: 1431 – t: 011-4545-1767 – f: 011-4541-4716 ext.: 14 – e: [vcgimage@vcgimagen.com.ar](mailto:vcgimage@vcgimagen.com.ar)  
w: [www.vcgimagen.com.ar](http://www.vcgimagen.com.ar)

Página - 9 - de 17

Ing. HORACIO JOSÉ GÓMEZ  
SOCIO GERENTE  
Director Técnico  
Mat. N° 5026



### 3.3.7. CONECTORES DE ÁNODO Y CÁTODO

Para las conexiones eléctricas del ánodo y el cátodo, consulte los datos técnicos en la página TD-8: "Conexiones eléctricas"



**3.4. Todas las informaciones que permitan comprobar si el producto médico está bien instalado y pueda funcionar correctamente y con plena seguridad, así como los datos relativos a la naturaleza y frecuencia de las operaciones de mantenimiento y calibrado que haya que efectuar para garantizar permanentemente el buen funcionamiento y la seguridad de los productos médicos.**

### 3.4.1. CONSIDERACIONES GENERALES QUE PERMITEN COMPROBAR SI EL PRODUCTO MÉDICO ESTÁ BIEN INSTALADO Y PUEDE FUNCIONAR CORRECTAMENTE Y CON PLENA SEGURIDAD

#### 3.4.1.1. UTILIZACIÓN PREVISTA

Los tubos de rayos X Chronos Imaging se utilizan, en sistemas de rayos X instalados para aplicaciones de diagnóstico por imágenes médicas e intervencionismo que trabajen solo en pacientes humanos.

El equipo de rayos X debe ser operado por personas calificadas.

Solo los ingenieros de servicio de campo técnicamente calificados que hayan recibido las instrucciones y la capacitación adecuadas para el equipo en aplicaciones médicas y, en particular, para la instalación y puesta en servicio de estos tubos de rayos X pueden instalar, reparar y mantener este equipo.

Las condiciones para una operación segura, por ejemplo, las condiciones ambientales, las autocomprobaciones y el mantenimiento se definen en los documentos adjuntos.

El diseño de este de tubos de rayos X es para operar como parte de un sistema de diagnóstico por imágenes. El sistema de imágenes de rayos X solo puede ser operado por personas que tengan la capacitación y experiencia necesarias en protección radiológica y que hayan recibido instrucciones sobre cómo operar estos dispositivos. La información general sobre la instalación, el mantenimiento, el transporte, la seguridad, la eliminación y la devolución se encuentran en el documento de información general suministrado con este dispositivo o en línea en [chronosimaging.com](http://chronosimaging.com).

#### 3.4.1.2. FUNCIONAMIENTO ESENCIAL

Los tubos de rayos X Chronos Imaging no tiene un funcionamiento esencial (según la cláusula 201.4.3 de IEC 60601-2-28).

Ninguna función del los tubos de rayos X Chronos Imaging, está destinada a contribuir al funcionamiento esencial del sistema.

#### 3.4.1.3. INSTALACIÓN

La compañía encargada de la instalación de estos de tubos de rayos X en los diferentes sistemas de rayos X, es la responsable de que la misma se realice de acuerdo a todas las regulaciones y leyes aplicables.

La empresa responsable de la instalación de estos tubos de Rayos X también debe obedecer las instrucciones de instalación del fabricante del sistema de rayos X correspondiente.

#### IMPORTANTE

¡Solo el fabricante de los tubos de rayos X tiene permiso para reparar el mismo o la propia unidad de refrigeración!

#### 3.4.1.4. MANTENIMIENTO

La compañía encargada del mantenimiento planificado de estos de tubos de rayos X en los diferentes sistemas de rayos X, es la responsable de que el mismo se realice de acuerdo a todas las regulaciones y leyes aplicables.

La empresa responsable del mantenimiento planificado de estos tubos de Rayos X también debe obedecer las instrucciones de mantenimiento planificado del fabricante del sistema de rayos X correspondiente.

#### IMPORTANTE

¡Solo el fabricante de los tubos de rayos X tiene permiso para reparar el conjunto del tubo de rayos X o la propia unidad de refrigeración!

▲ Peligro de lesiones por alto voltaje expuesto y giro del cuadro soporte en el gantry de TC.

- Apague el sistema de Rayos X, antes de realizar trabajos de mantenimiento.
- Asegúrese de que ninguna otra persona pueda poner el sistema de rayos X en ON accidentalmente.
- Encienda el sistema de Rayos X cuando sea necesario para el procedimiento de servicio.
  - Si no obedece estas instrucciones, existe el riesgo de muerte o lesiones graves.

▲ Peligro de quemaduras debido a las superficies calientes de la carcasa del tubo de rayos X.

- Asegúrese de que la temperatura de las superficies de la carcasa del tubo de rayos X haya alcanzado un valor cómodo antes de realizar los trabajos de mantenimiento planificados.
  - Si no obedece estas instrucciones, existe el riesgo de lesiones leves o moderadas.

##### 3.4.1.4.1. Plan de mantenimiento planificado

- Hacer el trabajo de mantenimiento previsto una vez al año.





3.4.1.4.2. Procedimiento de mantenimiento planificado

- Ajuste el sistema de rayos X en OFF.

3.4.1.4.3. Herramientas

- Aspiradora
- Limpiar y secar con un paño que no suelte pelusa o toallas de papel de alta calidad.
- Un instrumento que mide la resistencia de la tierra de protección, por ejemplo: Secutest III +

3.4.1.4.4. Limpieza

- No haga
  - ¡Usar solventes o detergentes para limpiar el conjunto del tubo de rayos X!
  - ¡Desinfectar el conjunto del tubo de rayos X!
  - ¡Esterilizar el conjunto del tubo de rayos X!
- Usar
  - una aspiradora.
  - un paño limpio y seco que no suelte pelusa, o use una toalla de papel limpia y seca de alta calidad.
- Limpie las superficies del conjunto del tubo de rayos X.
- Limpie las superficies del intercambiador de calor.

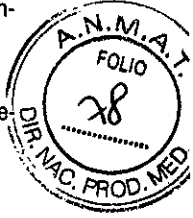
3.4.1.4.5. Pruebas recurrentes

- Estas pruebas se refieren a IEC 62353.

3.4.1.4.6. Inspección visual

- Compruebe si las marcas relacionadas con la seguridad y las etiquetas están completas, son legibles, no están dañadas y están limpias.
- Compruebe si las piezas mecánicas no están dañadas.
- Compruebe si los cables y las mangueras de refrigeración no están dañados.

- Compruebe si los conectores de los cables, los blindajes de los cables y los acoplamientos de la manguera de refrigeración están conectados correctamente.
- Revise si todos los aliviadores de tensión de los cables y las mangueras de enfriamiento están completos, en la posición correcta, no dañados y apretados.
- Compruebe si hay contaminación, por ejemplo, fugas de refrigerante.
- Compruebe si los accesorios están completos y no están dañados.
- Compruebe si la documentación necesaria está disponible y actualizada.



#### 3.4.1.4.7. Resistencia a la tierra protectora

- Utilice una herramienta que mida la resistencia de tierra de protección, por ejemplo: Secutest III
  - Mida la resistencia de tierra de protección entre el punto central de tierra del sistema de rayos X y la carcasa de metal del tubo de rayos X.
- Para los valores límite, consulte la sección "APÉNDICE VI.": "Informe de prueba IEC 62353", en la página A-2.

#### 3.4.1.4.8. Corriente de fuga del equipo

- No aplica

#### 3.4.1.4.9. Prueba funcional

1. Encienda el sistema de Rayos X.
2. Compruebe si el sistema de rayos X se inicia sin mensajes de error que se refieran al tubo de rayos X.
3. Realice los ajustes que se refieren al manual de servicio del sistema de rayos X correspondiente.

#### 3.4.1.4.10. Informe de los resultados de la prueba.

- Rellene el informe de prueba que hace referencia a la IEC 62353.
- Si corresponde, utilice el informe de prueba del manual de referencia del sistema de rayos X. Si no es aplicable, utilice el "Informe de prueba IEC 62353" del Apéndice, en la página A-1.
- Coloque el informe de prueba IEC 62353 en el manual de referencia del sistema de rayos X.



3.4.1.4.11. Controles de seguridad que se refieren a las leyes y normas nacionales e internacionales y a las regulaciones locales

- Para los tubos de rayos X, pueden ser necesarias pruebas especiales que se refieren a los estándares generalmente aceptados de la práctica de ingeniería.



**3.5. La información útil para evitar ciertos riesgos relacionados con la implantación del producto médico;**

**NO APLICA**

**3.6. La información relativa a los riesgos de interferencia recíproca relacionados con la presencia del producto médico en investigaciones o tratamientos específicos;**

**NO APLICA**

**3.7. Las instrucciones necesarias en caso de rotura del envase protector de la esterilidad y si corresponde la indicación de los métodos adecuados de reesterilización;**

**NO APLICA**

**3.8. Si un producto médico está destinado a reutilizarse, los datos sobre los procedimientos apropiados para la reutilización, incluida la limpieza, desinfección, el acondicionamiento y, en su caso, el método de esterilización si el producto debe ser reesterilizado, así como cualquier limitación respecto al número posible de reutilizaciones.**

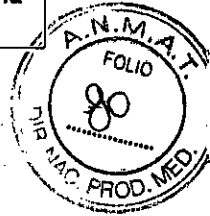
En caso de que los productos médicos deban ser esterilizados antes de su uso, las instrucciones de limpieza y esterilización deberán estar formuladas de modo que si se siguen correctamente, el producto siga cumpliendo los requisitos previstos en la Sección I (Requisitos Generales) del Anexo de la Resolución GMC N° 72/98 que dispone sobre los Requisitos Esenciales de Seguridad y Eficacia de los productos médicos;

**NO APLICA**

**3.9. Información sobre cualquier tratamiento o procedimiento adicional que deba realizarse antes de utilizar el producto médico (por ejemplo, esterilización, montaje final, entre otros);**

**NO APLICA**

**3.10. Cuando un producto médico emita radiaciones con fines médicos, la información relativa a la naturaleza, tipo, intensidad y distribución de dicha radiación debe ser descripta;**



**3.10.1. PRECAUCIONES CONTRA LA RADIACIÓN.**

- ¡No retire las cubiertas de protección contra la radiación del conjunto del tubo de rayos X!
  - Antes de una exposición a rayos X, asegúrese de tomar todas las precauciones de radiación necesarias.
- Puede encontrar información sobre las precauciones de radiación en las Instrucciones de uso del sistema de rayos X correspondiente.
  - El sistema de rayos X debe proporcionar pruebas suficientes de una calidad de imagen correcta antes de iniciar una exploración.
    - ¡No se exponga usted ni otras personas directa o indirectamente al haz de rayos X!
    - ¡Protégete y protege a los demás de la radiación dispersa!

**Las instrucciones de utilización deberán incluir además información que permita al personal médico informar al paciente sobre las contraindicaciones y las precauciones que deban tomarse. Esta información hará referencia particularmente a:**

**3.11. Las precauciones que deban adoptarse en caso de cambios del funcionamiento del producto médico;**

**NO APLICA**

**3.12. Las precauciones que deban adoptarse en lo que respecta a la exposición, en condiciones ambientales razonablemente previsibles, a campos magnéticos, a influencias eléctricas externas, a descargas electrostáticas, a la presión o a variaciones de presión, a la aceleración a fuentes térmicas de ignición, entre otras;**

**3.12.1. COMPATIBILIDAD ELECTROMAGNÉTICA (EMC)**

De acuerdo con su uso previsto, este producto electrónico cumple con la ley que controla EMC. Esta ley proporciona los niveles de emisión permitidos de los equipos electrónicos y su estabilidad necesaria contra los campos electromagnéticos.

Los productos electrónicos que cumplen con los requisitos de EMC tienen un diseño de modo que, en condiciones normales, no existe riesgo de funcionamiento incorrecto debido a la interferencia electromagnética.

Si se producen señales de radio de transmisores de alta frecuencia con una alta potencia de transmisión, puede ocurrir un riesgo de incompatibilidad electromagnética cuando se opera cerca de dispositivos médicos.

En circunstancias inusuales, pueden ocurrir funciones no deseadas del producto electrónico. Posiblemente se produzcan riesgos indeseables para el paciente, el personal operativo o terceros. Por este motivo, evita todo tipo de transmisiones con dispositivos móviles. Los riesgos también se aplican cuando el dispositivo médico está en modo de espera (STANDBY).



El tubo de rayos X es adecuado para el entorno de las instalaciones sanitarias profesionales.

Las perturbaciones de EMC demasiado altas pueden provocar rayos X no deseados, rayos X interrumpidos, rayos X incorrectos, cambios de estado inesperados, mensajes de error, defectos de componentes o pérdida de los parámetros de instalación.

El equipo portátil de comunicaciones de RF (incluidos los periféricos, como los cables de antena y las antenas externas), debe utilizarse a una distancia no inferior a 30 cm (12 pulgadas) de una parte del tubo de rayos X. De lo contrario, podría producirse una degradación del rendimiento de este equipo.

Las características de EMISIÓN de este equipo lo hacen adecuado para su uso en áreas industriales y hospitales (CISPR 11 clase A). Si se utiliza en un entorno residencial (para el que normalmente se requiere CISPR 11 clase B), es posible que este equipo no ofrezca una protección adecuada para los servicios de comunicación por radiofrecuencia. Es posible que el usuario deba tomar medidas de mitigación, como reubicar o reorientar el equipo.

### 3.12.1. VALORES AMBIENTALES DE TRANSPORTE Y ALMACENAMIENTO

MODELO	RANGO DE TEMPERATURA PARA EL TRANSPORTE Y EL ALMACENAMIENTO	TOLERANCIA DE HUMEDAD DURANTE EL TRANSPORTE Y ALMACENAMIENTO	PRESIÓN ATMOSFÉRICA DURANTE EL TRANSPORTE Y ALMACENAMIENTO
DA 165NP	-20 °C...70 °C (-4 °F ...158 °F)	5 - 95% RH No condensación	700 - 1060 hPa
DA 135CT/E	-20 °C...+70 °C (-4 °F ...158 °F)	30% - 95% RH No condensación	700 - 1,060 hPa
S532B	-20 °C.. 70 °C (-4 °F .. 158 °F)	15-75% RH No Condensación	700 - 1060 hPa
S532Q	-20 °C.. 70 °C (-4 °F .. 158 °F)	15-75% RH No Condensación	700 - 1060 hPa

**3.13. Información suficiente sobre el medicamento o los medicamentos que el producto médico de que trate esté destinado a administrar, incluida cualquier restricción en la elección de sustancias que se puedan suministrar;**

**NO APLICA**

Ing. HORACIO JOSE GOMEZ  
SOCIO GERENTE  
Director Técnico  
Mat. N° 5026

**3.14. Las precauciones que deban adoptarse si un producto médico presenta un riesgo no habitual específico asociado a su eliminación;**

La compañía que instala estos tubos de rayos X es la responsable de la retirada de este producto. El desmantelamiento del Tubo de Rayos X debe estar de acuerdo con todos los requisitos legales locales y transregionales.

Siga las instrucciones correspondiente del fabricante de los tubos de rayos X y del fabricante del sistema de rayos X.

**IMPORTANTE**

- ▲ ¡No deseche el tubo de rayos X, las piezas adjuntas, los conectores de los cables y los cables junto con desechos industriales o domésticos!
- ▲ ¡Deseche el tubo de rayos X, las piezas adjuntas, los conectores de los cables y los cables de la forma indicada por las leyes y regulaciones ambientales locales!

**3.15. Los medicamentos incluidos en el producto médico como parte integrante del mismo, conforme al ítem 7.3. del Anexo de la Resolución GMC N° 72/98 que dispone sobre los Requisitos Esenciales de Seguridad y Eficacia de los productos médicos;**

**NO APLICA**

**3.16. El grado de precisión atribuido a los productos médicos de medición.**

**NO APLICA**

  
Ing. HORACIO JOSE GOMEZ  
SOCIO GERENTE  
Director Técnico  
Mat. N° 5026



República Argentina - Poder Ejecutivo Nacional  
2020 - Año del General Manuel Belgrano

**Hoja Adicional de Firmas**  
**Anexo**

**Número:**

**Referencia:** Rot. de Ins. de Uso- VCG IMAGEN SRL.

---

El documento fue importado por el sistema GEDO con un total de 17 pagina/s.

Digitally signed by GESTION DOCUMENTAL ELECTRONICA - GDE  
Date: 2020.02.26 11:40:49 -03:00

Digitally signed by GESTION DOCUMENTAL  
ELECTRONICA - GDE  
Date: 2020.02.26 11:40:17 -03:00



**República Argentina - Poder Ejecutivo Nacional**  
2020 - Año del General Manuel Belgrano

**Certificado - Redacción libre**

**Número:**

**Referencia:** 1-47-0000-4987-19-5

---

**CERTIFICADO DE AUTORIZACIÓN E INSCRIPCIÓN**

Expediente N°: 1-47-0000-4987-19-5

La Administración Nacional de Medicamentos, Alimentos y Tecnología Médica (ANMAT) certifica que de acuerdo con lo solicitado por VCG Imagen S.R.L., se autoriza la inscripción en el Registro Nacional de Productores y Productos de Tecnología Médica (RPPTM), de un nuevo producto con los siguientes datos identificatorios característicos:

Nombre descriptivo: Tubos de Rayos X.

Código de identificación y nombre técnico UMDNS: 15-975 Ensamblajes de Tubos de Rayos X.

Marca del producto medico: Chronos Imaging.

Modelos: DA 165NP, DA 135 CT/e, S532B, S532Q.

Clase de Riesgo: III.

Indicaciones autorizadas: generación de rayos X para aplicaciones de diagnóstico por imágenes médicas e intervencionismo del cuerpo humano.

Condición de uso: Venta exclusiva a profesionales e instituciones sanitarias.

Nombre del fabricante: Chronos Imaging LLC.

Lugar/es de elaboración: 555 North Commerce Street, Aurora, Illinois, Estados Unidos.

Se extiende el presente Certificado de Autorización e Inscripción del PM 1168-47, con una vigencia cinco (5) años a partir de la fecha de la Disposición autorizante.

Expediente N° 1-47-0000-4987-19-5

Digitally signed by GESTION DOCUMENTAL ELECTRONICA - GDE  
Date: 2020.07.08 00:31:36 -03:00

Digitally signed by GESTION DOCUMENTAL  
ELECTRONICA - GDE  
Date: 2020.07.08 00:30:23 -03:00