



República Argentina - Poder Ejecutivo Nacional
Las Malvinas son argentinas

Disposición

Número:

Referencia: 1-0047-3110-006150-22-4

VISTO el Expediente N° 1-0047-3110-006150-22-4 del Registro de esta Administración Nacional de Medicamentos, Alimentos y Tecnología Médica (ANMAT), y:

CONSIDERANDO:

Que por las presentes actuaciones VISTAZO GROUP ARGENTINA S.A. solicita se autorice la inscripción en el Registro Productores y Productos de Tecnología Médica (RPPTM) de esta Administración Nacional, de un nuevo producto médico.

Que las actividades de elaboración y comercialización de productos médicos se encuentran contempladas por la Ley 16463, el Decreto 9763/64, y MERCOSUR/GMC/RES. N° 40/00, incorporada al ordenamiento jurídico nacional por Disposición ANMAT N° 2318/02 (TO 2004), y normas complementarias.

Que consta la evaluación técnica producida por el Instituto Nacional de Productos Médicos, en la que informa que el producto estudiado reúne los requisitos técnicos que contempla la norma legal vigente, y que los establecimientos declarados demuestran aptitud para la elaboración y el control de calidad del producto cuya inscripción en el Registro se solicita.

Que corresponde autorizar la inscripción en el RPPTM del producto médico objeto de la solicitud.

Que se actúa en virtud de las facultades conferidas por el Decreto N° 1490/92 y sus modificatorios.

Por ello;

EL ADMINISTRADOR NACIONAL DE LA ADMINISTRACIÓN NACIONAL
DE MEDICAMENTOS, ALIMENTOS Y TECNOLOGÍA MÉDICA

DISPONE:

ARTÍCULO 1°.- Autorízase la inscripción en el Registro Nacional de Productores y Productos de Tecnología Médica (RPPTM) de la Administración Nacional de Medicamentos, Alimentos y Tecnología Médica (ANMAT) del producto médico marca GE Medical Systems nombre descriptivo Sistema de Densitometría ósea y nombre técnico, Densitómetros , de acuerdo con lo solicitado por VISTAZO GROUP ARGENTINA S.A. , con los Datos Identificatorios Característicos que figuran al pie de la presente.

ARTÍCULO 2°.- Autorízase los textos de los proyectos de rótulo/s y de instrucciones de uso que obran en documento N° IF-2022-129098846-APN-INPM#ANMAT .

ARTÍCULO 3°.- En los rótulos e instrucciones de uso autorizados deberá figurar la leyenda "Autorizado por la ANMAT PM 2799-7 ", con exclusión de toda otra leyenda no contemplada en la normativa vigente.

ARTICULO 4°.- Extiéndase el Certificado de Autorización e Inscripción en el RPPTM con los datos característicos mencionados en esta disposición.

ARTÍCULO 5°.- La vigencia del Certificado de Autorización será de cinco (5) años, a partir de la fecha de la presente disposición.

ARTÍCULO 6°.- Regístrese. Inscríbase en el Registro Nacional de Productores y Productos de Tecnología Médica al nuevo producto. Por el Departamento de Mesa de Entrada, notifíquese al interesado, haciéndole entrega de la presente Disposición, conjuntamente con rótulos e instrucciones de uso autorizados y el Certificado mencionado en el artículo 4°. Gírese a la Dirección de Gestión de Información Técnica a los fines de confeccionar el legajo correspondiente. Cumplido, archívese.

DATOS IDENTIFICATORIOS CARACTERÍSTICOS

PM: 2799-7

Nombre descriptivo: Sistema de Densitometría ósea

Código de identificación y nombre técnico del producto médico, (ECRI-UMDNS):
15-129 Densitómetros

Marca(s) de (los) producto(s) médico(s): GE Medical Systems

Modelos:

Prodigy

Prodigy Advance

Prodigy Primo

Prodigy Pro

Clase de Riesgo: III

Indicación/es autorizada/s:

El densitómetro óseo está diseñado para calcular la densidad mineral ósea y la composición del cuerpo (masa de tejido magra o adiposa) de pacientes cuando sus médicos lo indiquen.

Período de vida útil: no aplica

Condición de uso: Uso exclusivo a profesionales e instituciones sanitarias

Fuente de obtención de la materia prima de origen biológico: no corresponde

Forma de presentación: Por Unidad

Método de esterilización: no corresponde

Nombre del fabricante:

- 1- Fabricante Legal: GE Medical Systems Ultrasound & Primary Care Diagnostics LLC.
- 2- GE Medical Systems Monterrey Mexico, S.A. de C.V.

Lugar de elaboración:

- 1- 3030 Ohmeda Dr Madison, WI, Estados Unidos, 53718.
- 2- Calle España N° 300, Parque Industrial Huinala, Apodaca, Nuevo León, Mexico, CP 66645.

Expediente N° 1-0047-3110-006150-22-4

N° Identificadorio Trámite: 41894

AM

ANEXO III B

ROTULO

FABRICANTES:

Fabricante Legal: **GE Medical Systems Ultrasound & Primary Care Diagnostics LLC.**,
3030 Ohmeda Dr Madison, WI, Estados Unidos, 53718.

GE Medical Systems Monterrey Mexico, S.A. de C.V., Calle España N° 300, Parque
Industrial Huinala, Apodaca, Nuevo León, Mexico, CP 66645

IMPORTADOR: VISTAZO GROUP ARGENTINA S.A.

DIRECCIÓN: Río Limay N° 1965, Unidad Funcional 197, Ciudad Autónoma de
Buenos Aires, Argentina

EQUIPO: Sistemas de Densitometría ósea

MARCA: GE Medical Systems

MODELO: Prodigy

Prodigy Advance

Prodigy Primo

Prodigy Pro

N° de SERIE:

Fecha de Fabricación:

AUTORIZADO POR ANMAT: PM-2799-7

DIRECTOR TÉCNICO: Farmacéutico Cristian Daniel Troilo MN 15811

**Condición de Uso: USO EXCLUSIVO A PROFESIONALES E INSTITUCIONES
SANITARIAS**

Vistazo Group Argentina S.A.
Director Técnico
Cristian Daniel Troilo
Farmacéutico
MN 15811


CRISTIANO GROPPA
APODERADA
VISTAZO GROUP ARGENTINA S.A.

INSTRUCCIONES DE USO

3.1. Las indicaciones contempladas en el ítem 2 de éste reglamento (Rótulo), salvo las que figuran en los ítems 2.4 y 2.5;

FABRICANTES:

Fabricante Legal: **GE Medical Systems Ultrasound & Primary Care Diagnostics LLC.**,
3030 Ohmeda Dr Madison, WI, Estados Unidos, 53718.

GE Medical Systems Monterrey Mexico, S.A. de C.V., Calle España N° 300, Parque Industrial Huinala, Apodaca, Nuevo León, Mexico, CP 66645

IMPORTADOR: VISTAZO GROUP ARGENTINA S.A.

DIRECCIÓN: Río Limay N° 1965, Unidad Funcional 197, Ciudad Autónoma de Buenos Aires, Argentina

EQUIPO: Sistemas de Densitometría ósea

MARCA: GE Medical Systems

MODELO: Prodigy
Prodigy Advance
Prodigy Primo
Prodigy Pro

AUTORIZADO POR ANMAT: PM-2799-7

DIRECTOR TÉCNICO: Farmacéutico Cristian Daniel Troilo MN 15811

Condición de Uso: USO EXCLUSIVO A PROFESIONALES E INSTITUCIONES SANITARIAS

Vistazo Group Argentina S.A.
Director Técnico
Cristian Daniel Troilo
Farmacéutico
MN 15811


GRISELDA GROPPA
APODERADA
VISTAZO GROUP ARGENTINA S.A.

3.2. Las prestaciones contempladas en el ítem 3 del Anexo de la Resolución GMC N° 72/98 que dispone sobre los Requisitos Esenciales de Seguridad y Eficacia de los Productos Médicos y los posibles efectos secundarios no deseados;

USO PREVISTO DEL SISTEMA

El densitómetro óseo está diseñado para calcular la densidad mineral ósea y la composición del cuerpo (masa de tejido magra o adiposa) de pacientes cuando sus médicos lo indiquen.

Precauciones para los procedimientos de funcionamiento estándar



El uso de mandos o ajustes, o la realización de procedimientos distintos a los especificados puede provocar una exposición peligrosa a radiación láser o por rayos X.

1. No trate de manejar el densitómetro óseo por rayos X sin haber leído primero este manual.
2. No retire los paneles del ensamblaje ni intente realizar reparaciones sin las instrucciones previas del personal autorizado.
3. Realice el procedimiento de Control de calidad cada mañana. Si una prueba falla, compruebe la posición del bloque de calibración y vuelva a ejecutar el procedimiento de CC. Si la prueba falla de nuevo, póngase en contacto con el Servicio Técnico de GE. Asimismo, llame al servicio técnico de GE si ocurren más de dos fallos en un periodo de una semana. Si la temperatura ambiente cambia más de 5 °C durante el día, realice otro CC diario.
4. Si la paciente está o estuviera embarazada, póngase en contacto con el médico de la paciente antes de realizar la exploración.
5. Permanezca en la sala con el paciente mientras se realiza la exploración. Asegúrese de que el paciente no se mueve durante la medida. Reduzca al mínimo el tiempo que el paciente está tumbado en la mesa de exploración.
6. Permita el acceso a la sala solamente al personal autorizado.
7. No intente reparar ninguno de los componentes eléctricos del sistema mientras el densitómetro óseo por rayos X esté encendido. Para generar los rayos X se utiliza alta tensión.
8. En el manual que recibió con el sistema encontrará información sobre seguridad contra la radiación. Revise esa información antes de empezar.
9. Para parar el densitómetro óseo por rayos X en caso de emergencia, pulse el botón de parada de emergencia en el brazo de exploración. NO use el botón de parada de emergencia para interrumpir normalmente la exploración.
10. Limpie inmediatamente cualquier derrame de líquido que haya caído sobre cualquier superficie o mesa.
11. Deben limpiarse todas las superficies para que satisfagan las directrices del centro para la manipulación de sangre y líquidos corporales. El material

Vistazo Group Argentina S.A.
Director Técnico
Cristian Daniel Trillo
Farmacéutico
MN 15811

GRISelda GROPPA
APODERADA
VISTAZO GROUP ARGENTINA S.A.

acolchado puede sufrir daños en caso de entrar en contacto con algunos líquidos. Utilice desinfectante de clasificación hospitalaria adecuado y detergente suave.

12. No genere rayos X mediante el uso de aplicaciones remotas.
13. Proteja al ordenador contra el acceso a la red intencionado y no autorizado. Sólo permita el acceso a los usuarios autorizados. Evite el ataque de virus mediante la instalación de cortafuegos, antivirus y actualizaciones del software. Póngase en contacto con el representante de GE local para obtener más información.
14. DPX Duo: extienda el escalón la distancia completa para permitir la superficie máxima para que el paciente se coloque y se retire de la mesa sin riesgo de lesión.
15. DPX Duo: No coloque una carga excesiva en el estribo reposapiés (el peso máximo es 27 kilos o 60 libras), en los cajones (el peso máximo es 45 kilos o 100 libras) o en la extensión de la pierna (el peso máximo es 136 kilos o 300 libras).
16. DPX Duo: no se sienta en la mesa de extensión de la pierna.

Seguridad mecánica

El brazo del escáner se desplaza a lo largo de toda la mesa del escáner. Asegúrese de que el paciente no interfiera en el movimiento del brazo del escáner para prevenir posibles lesiones. Además, asegúrese de que no haya objetos detrás de la mesa del escáner que puedan obstaculizar el movimiento del brazo del escáner.

El peso aplicado al lecho de la mesa Lunar PRODIGY, PRODIGY Advance, no debe superar los 159 kg.

Símbolos externos



Atención: señala que el Manual del operador contiene importante información de seguridad, tal como la ubicación de los puntos de enganche.



Botón de parada de emergencia: muestra la ubicación del botón de parada de emergencia.



Láser activado: muestra la ubicación del indicador de láser activado.



Obturador abierto: muestra la ubicación del indicador de obturador abierto.

Vistazo Group Argentina S.A.
Director Técnico
Cristian Daniel Treito
Farmacéutico
MN 15811

GRISELDA GROPPA
APODERADA
VISTAZO GROUP ARGENTINA S.A.



Rayos X activados: muestra la ubicación del indicador de rayos X activados.



Equipo de tipo B: indica que el escáner tiene protección tipo B contra descargas eléctricas.



Encendido: muestra la ubicación del indicador de encendido y la posición del interruptor para encender el equipo.



Apagado: muestra la posición del interruptor para apagar el equipo.

Botón de inicio de exploración de iDXA

El botón de inicio de exploración inicia la medición del paciente. El botón de inicio de exploración se ubica en el panel de pantalla cerca de los interruptores de ubicación.

Símbolos internos



Conexión a tierra de protección: muestra la ubicación de una terminal a tierra de protección.



Conexión a tierra funcional: muestra la ubicación de una terminal a tierra funcional.

Vistazo Group Argentina S.A.
Director Técnico
Cristian Daniel Troilo
Farmacéutico
MN 15821


GRISELDA GRÓPPA
APODERADA
VISTAZO GROUP ARGENTINA S.A.

3.3. Cuando un producto médico deba instalarse con otros productos médicos o conectarse a los mismos para funcionar con arreglo a su finalidad prevista, debe ser provista de información suficiente sobre sus características para identificar los productos médicos que deberán utilizarse a fin de tener una combinación segura;

Uso de las pantallas

Las pantallas proporcionan información que permite configurar y realizar los procedimientos de medición, análisis y control de calidad. En la parte inferior de cada pantalla, aparecen breves descripciones de los procedimientos y teclas alternativas para ayudarle a realizar un procedimiento.

Uso de las barras de herramientas

Las barras de herramientas muestran iconos que representan una "herramienta" que permite realizar un procedimiento específico. Para ver una breve descripción e una herramienta, ponga el puntero del ratón sobre el icono.

Bloque de paciente

El bloque de paciente aparece en la parte inferior de las pantallas Analizar, Directorio y Nueva Medición. El bloque de Paciente proporciona información sobre el paciente que está siendo analizado o medido, o que aparece seleccionado en ese momento en la pantalla Directorio. Es la misma información que se registra en el cuadro de diálogo Información del paciente o que se selecciona de la Lista de pacientes antes de iniciar una nueva medición.

Texto de ayuda

El Texto de ayuda se encuentra situado en la esquina inferior izquierda de las pantallas del software enCORE. El Texto de ayuda contiene las funciones asociadas al teclado, el funcionamiento actual del sistema y las instrucciones para el usuario del software.

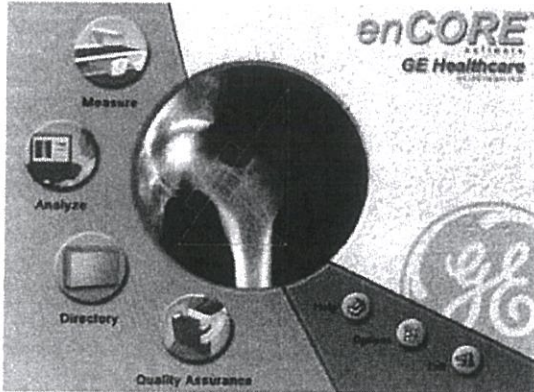
Pantalla Principal

La pantalla principal es la primera pantalla que aparece al iniciar el software enCORE.

Wistazo Group Argentina S.A.
Director Técnico
Cristian Daniel Troilo
Farmacéutico
CMN 15811

IRISELDA GROPPA
APODERADA
WISTAZO GROUP ARGENTINA S.A.

Pantalla principal enCORE



Seleccione las siguientes opciones para acceder a las distintas áreas del programa:

- **Help (Ayuda)** (F1): Puede ver información adicional de referencia sobre una operación del escáner
- **Medir** (F2): Inicia la medición de un paciente
- **Analizar** (F3): ¡Abre las mediciones del paciente para su análisis
- **Directorio** (F4): Trabaja con los archivos de los pacientes y realiza procedimientos de mantenimiento de la base de datos
- **Control de Calidad** (F5): Accede a la pantalla de Control de calidad (CC)
- **Opciones** (F6): Cambia la configuración de las Opciones del Usuario y las Opciones de conectividad, o se puede ver el registro de errores
- **Salir** (F8): Cierra el programa

3.4. Todas las informaciones que permitan comprobar si el producto médico está bien instalado y pueda funcionar correctamente y con plena seguridad, así como los datos relativos a la naturaleza y frecuencia de las operaciones de mantenimiento y calibrado que haya que efectuar para garantizar permanentemente el buen funcionamiento y la seguridad de los productos médicos;

Información general del producto

El densitómetro óseo está diseñado para calcular la densidad mineral ósea y la composición del cuerpo (masa de tejido magra o adiposa) de pacientes cuando sus médicos lo indiquen.

Los manuales proporcionan las instrucciones para el manejo del software y de la mesa de exploración, información sobre el sistema e información de mantenimiento.

Vistazo Group Argentina S.A.
Director Técnico
Cristian Daniel Troilo
Farmacéutico
MN 15821

ROSELA GROPPA
APODERADA
VISTAZO GROUP ARGENTINA S.A

Las leyes federales de Estados Unidos limitan la venta, distribución y uso al médico o bajo prescripción médica (sólo en EE.UU.).

Variables que afectan los resultados de la exploración

La técnica del usuario y la variabilidad del paciente pueden afectar los resultados de la exploración:

La técnica del usuario se refiere a la colocación del paciente y al análisis de la exploración. Para minimizar las variables técnicas:

- Establezca rutinas consistentes de posicionamiento y análisis de la exploración utilizando límites anatómicos al colocar a los pacientes.
- Durante el análisis, maneje los datos puros solamente cuando sea absolutamente necesario. La variabilidad del paciente se refiere a los cambios en el historial médico, el metabolismo y la dieta del paciente. También se refiere a los procedimientos de diagnóstico que implican la captación de radionúclidos y el tratamiento médico, y la presencia de radiaciones externas (especialmente el uso de otros dispositivos que generan radiación en las proximidades del sistema). Para minimizar la variabilidad del paciente:
 - Familiarícese bien con el historial del paciente.
 - Instale el escáner en una zona protegida frente a otras fuentes de radiación externa.

Precauciones para los procedimientos de funcionamiento estándar

El uso de mandos o ajustes, o la realización de procedimientos distintos a los especificados puede provocar una exposición peligrosa a radiación láser o por rayos X.

1. No trate de manejar el densitómetro óseo por rayos X sin haber leído primero este manual.
2. No retire los paneles del ensamblaje ni intente realizar reparaciones sin las instrucciones previas del personal autorizado.
3. Realice el procedimiento de Control de calidad cada mañana. Si una prueba falla, compruebe la posición del bloque de calibración y vuelva a ejecutar el procedimiento de CC. Si la prueba falla de nuevo, póngase en contacto con el Servicio Técnico de GE. Asimismo, llame al servicio técnico de GE si ocurren más de dos fallos en un periodo de una semana. Si la temperatura ambiente cambia más de 5 °C durante el día, realice otro CC diario.

Vistazo Group Argentina S.A.
Director Técnico
Cristián Daniel Troilo
Farmacéutico
MN 15811

GRISelda GROPPA
APODERADA
VISTAZO GROUP ARGENTINA S A

4. Si la paciente está o estuviera embarazada, póngase en contacto con el médico de la paciente antes de realizar la exploración.
5. Permanezca en la sala con el paciente mientras se realiza la exploración. Asegúrese de que el paciente no se mueve durante la medida. Reduzca al mínimo el tiempo que el paciente está tumbado en la mesa de exploración
6. Permita el acceso a la sala solamente al personal autorizado.
7. No intente reparar ninguno de los componentes eléctricos del sistema mientras el densitómetro óseo por rayos X esté encendido. Para generar los rayos X se utiliza alta tensión.
8. En el manual que recibió con el sistema encontrará información sobre seguridad contra la radiación. Revise esa información antes de empezar.
9. Para parar el densitómetro óseo por rayos X en caso de emergencia, pulse el botón de parada de emergencia en el brazo de exploración. NO use el botón de parada de emergencia para interrumpir normalmente la exploración.
10. Limpie inmediatamente cualquier derrame de líquido que haya caído sobre cualquier superficie o mesa.
11. Deben limpiarse todas las superficies para que satisfagan las directrices del centro para la manipulación de sangre y líquidos corporales. El material acolchado puede sufrir daños en caso de entrar en contacto con algunos líquidos. Utilice desinfectante de clasificación hospitalaria adecuado y detergente suave.
12. No genere rayos X mediante el uso de aplicaciones remotas.
13. Proteja al ordenador contra el acceso a la red intencionado y no autorizada. Sólo permita el acceso a los usuarios autorizados. Evite el ataque de virus mediante la instalación de cortafuegos, antivirus y actualizaciones del software. Póngase en contacto con el representante de GE local para obtener más información.

Mantenimiento anual

GE Healthcare Lunar le recomienda que programe un mantenimiento preventivo anual con un ingeniero de mantenimiento y reparaciones autorizado por GE una vez que expire el periodo de garantía. Póngase en contacto con el Servicio Técnico de GE o con su distribuidor de GE.

Vistazo Group Argentina S.A.
Director Técnico
Cristian Daniel Troilo
Farmacéutico
MN 15811

GRISelda GROPPA
APODERADA
VISTAZO GROUP ARGENTINA S.A.

Mantenimiento de las Unidades láser y tubo de rayos

No hay COMPONENTES CUYO MANTENIMIENTO PUEDA REALIZAR EL USUARIO dentro de las unidades del cabezal del tubo de rayos X y del láser.

NO intente realizar el mantenimiento in situ. Llame inmediatamente al Servicio Técnico de GE o a su distribuidor de GE si el sistema no funciona correctamente.

NO intente mantener o reparar los componentes ni la mesa del escáner. "Al hacerlo, se anularán todos los contratos de servicio y garantías actuales."

3.5. La información útil para evitar ciertos riesgos relacionados con la implantación del producto médico;

No aplica

3.6. La información relativa a los riesgos de interferencia recíproca relacionados con la presencia del producto médico en investigaciones o tratamientos específicos;

No Aplica.

3.7. Las instrucciones necesarias en caso de rotura del envase protector de la esterilidad y si corresponde la indicación de los métodos adecuados de reesterilización;

No Aplica.

3.8. Si un producto médico está destinado a reutilizarse, los datos sobre los procedimientos apropiados para la reutilización, incluida la limpieza, desinfección, el acondicionamiento y, en su caso, el método de esterilización si el producto debe ser reesterilizado, así como cualquier limitación respecto al número posible de reutilizaciones.

En caso de que los productos médicos deban ser esterilizados antes de su uso, las instrucciones de limpieza y esterilización deberán estar formuladas de modo que si se siguen correctamente, el producto siga cumpliendo los requisitos previstos en la Sección I (Requisitos Generales) del Anexo de la Resolución GMC N° 72/98 que dispone sobre los Requisitos Esenciales de Seguridad y Eficacia de los productos médicos;

No Aplica.

Vistazo Group Argentina S.A.
Director Técnico
Cristian Daniel Troilo
Farmacéutico
MN 15811


GRISELDA GROPPA
APODERADA
VISTAZO GROUP ARGENTINA S.A.

3.9. Información sobre cualquier tratamiento o procedimiento adicional que deba realizarse antes de utilizar el producto médico (por ejemplo, esterilización, montaje final, entre otros);

No aplica

3.10. Cuando un producto médico emita radiaciones con fines médicos, la información relativa a la naturaleza, tipo, intensidad y distribución de dicha radiación debe ser descripta;

Control de calidad (QA)

Procedimiento de control de calidad diario

Realice los procedimientos de control de calidad diariamente. Asegúrese de que cada procedimiento QA pase la prueba.

Si su sistema no pasa una prueba, compruebe la posición del bloque de calibración y vuelva a realizar el procedimiento de control de calidad. Si el procedimiento falla una segunda vez, llame al Servicio Técnico de GE o a su distribuidor de GE.

Realice una prueba de Control de calidad (CC) todos los días por la mañana antes de medir a un paciente. Si la temperatura ambiente cambia más de 5°C durante el día, realice otro CC diario. Este procedimiento calibra y verifica la funcionalidad, así como, la exactitud y precisión del densitómetro. El procedimiento de control de calidad debe realizarse una vez a la semana como mínimo si el escáner no se está utilizando.

Guarde todos los CC impresos durante un año.

Utilice el bloque de calibración negro para realizar una prueba de CC (el bloque de calibración consiste en un material equivalente al tejido con tres cámaras simuladoras de hueso de contenido mineral óseo conocido). Deje el acolchado sobre la mesa de exploración durante el procedimiento de CC.

1. Seleccione **Control de calidad** (F5) desde la pantalla principal o seleccione **CC** en la barra de herramientas común.

2. Seleccione **Iniciar**.

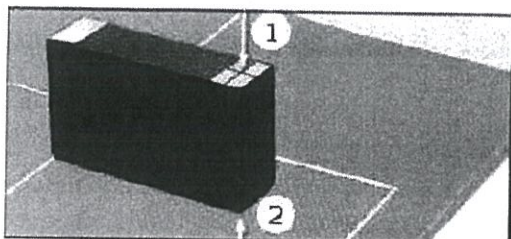
Aparece un mensaje indicándole al técnico que coloque el bloque de calibración.

3. Ponga el bloque de calibración sobre la almohadilla de modo que la luz de láser brille en el centro de la etiqueta de cruz filar del bloque de calibración, el latón está en la parte inferior.

Vistazo Group Argentina S.A.
Director Técnico
Cristian Daniel Troilo
Farmacéutico
MN 15811


ISABEL BROPPA
APODERADA
VISTAZO GROUP ARGENTINA S.A.

Bloque de calibración del CC



1 Láser

2 Latón en parte inferior

4. Seleccione **OK** y siga las indicaciones de la pantalla para realizar el procedimiento de CC.

Si no se supera la prueba de CC, vuelva a colocar el bloque de calibración y repita el procedimiento.

Si el procedimiento falla una segunda vez, llame al Servicio Técnico de GE para solicitar ayuda.

5. Para imprimir los resultados del CC, seleccione **Informe** (si la opción de impresión automática no está configurada).. Guarde todos los CC impresos durante un año.

6. Para realizar un análisis de tendencia de los resultados del CC, seleccione **Configuración**, seleccione **Tabla** o **Gráfico** y seleccione el resultado que desea analizar. Seleccione **Aceptar**.

Los errores se representan mediante puntos rojos en el gráfico.

Software de protección contra virus con enCORE

Puede proteger sus ordenadores siguiendo las prácticas normalizadas para ordenadores utilizadas para toda la tecnología de la información. Los programas antivirus constituyen una medida apropiada para asegurar que los medios electrónicos y los archivos están exentos de virus antes de ser introducidos en su red.

También deben instalarse los parches validados más recientes del sistema operativo.

El ordenador enCORE que opera el densitómetro óseo debe tener instalados y activados programas antivirus. Sin embargo, los análisis del virus tienen inconvenientes significativos, entre ellos los siguientes:

- No iniciar un análisis del antivirus mientras esté funcionando el densitómetro óseo.

Ciertos archivos pueden marcarse como de sólo lectura.

Vistazo Group Argentina S.A.
Director Técnico
Cristián Daniel Troito
Farmacéutico
MN 15321

SE SELDA GROPPA
APODERADA
VISTAZO GROUP ARGENTINA S.A.

- El antivirus puede actuar de manera inadecuada en los falsos positivos. Haga una doble verificación de cuarentena antes de emprender cualquier acción permanente. Pueden dañarse los archivos de imágenes médicas porque el antivirus intenta arreglar lo que identifica falsamente como un virus.
- El software enCORE puede no funcionar adecuadamente si el antivirus consume demasiada memoria o recursos del sistema.

Estado del sistema

La pantalla Control de calidad indica el estado de funcionamiento actual del sistema. Para asegurar la precisión de los resultados, el Estado del sistema debería indicar 'Sistema listo para medir pacientes antes de pasar a tomar mediciones para asegurar que los resultados obtenidos sean precisos.

Estado del sistema



Consulte Control de calidad (57) para ver las instrucciones sobre los procedimientos de realización de CC.

Medición: Información general de la medición y advertencias

Consideraciones relacionadas con los pacientes

Tome en consideración los siguientes aspectos antes de iniciar la medición de un paciente:

- Restricciones de ropa: Asegúrese de que el paciente se quite toda la ropa que pueda atenuar el haz de rayos X, tales como ropa con cremalleras, broches, hebillas y botones. Pídale que se ponga un chándal para el examen, o dele una bata de examen cuando entre.
- Agentes radionúclidos y radioopacos: Asegúrese de que el paciente no haya ingerido ni se le hayan inyectado agentes radionúclidos o radioopacos en los últimos 3 a 5 días. Si el paciente ha sido sometido a pruebas que utilizan dichos agentes, posponga la medición hasta que todas las trazas del elemento hayan salido del cuerpo del paciente. Un período de espera de 72 horas generalmente es suficiente para que la mayoría de los agentes salga del cuerpo del paciente. No obstante, consulte al especialista de seguridad radiológica.

Vistazo Group Argentina S.A.
 Director Técnico
 Cristián Daniel Tróilo
 Farmacéutico
 MN 15811

[Handwritten signature]
 BRISILDA GROPPA
 APODERADA
 VISTAZO GROUP ARGENTINA S.A.

- Restricciones de embarazo: Si es necesario medir a una paciente embarazada, el feto podría verse expuesto a pequeñas dosis de radiación. Si la gestión clínica no resulta afectada, posponga la medición hasta el final del embarazo. La decisión de someter al feto a la exposición de radiación debe tomarla el médico, teniendo en cuenta que 1) la calidad ósea de la mayoría de las pacientes no cambia significativamente durante el embarazo y 2) en los estadios avanzados del embarazo, el hueso mineralizado del feto puede interferir con las mediciones de la columna y fémur de la madre.
- Dispositivos metálicos: las estimaciones DMO son difíciles de interpretar para pacientes con dispositivos metálicos ortopédicos dentro del campo de exploración.

Advertencias sobre la medición



Todos los escáneres están equipados con un láser de Clase II, de potencia inferior a 1 milivatio. NO MIRE FIJAMENTE EL HAZ DE RAYOS LÁSER.



Retire el bloque de espuma para pierna antes de colocar el brazo del escáner sobre el paciente e inmediatamente después de completar una exploración de Columna AP.



Compruebe que la cabeza del paciente, los brazos, las rodillas y cualquier parte del cuerpo que no esté en la ruta directa de un brazo del escáner en movimiento.

3.11. Las precauciones que deban adoptarse en caso de cambios del funcionamiento del producto médico;

Icono	Herramienta	Descripción
	Tendencia (F2)	El historial de tendencia de CC aparece automáticamente después de que se ha realizado un procedimiento de CC (a menos que se haya cambiado esta configuración en Opciones del usuario). Si no aparece el historial de tendencia, puede seleccionar <i>Tendencia</i> para ver el historial de tendencia de CC después de que complete el procedimiento de CC.
	Valores (F3)	Permite cambiar la información para el cálculo de la tendencia.
	Informe (Ctrl+P)	Permite crear un informe con los resultados de la prueba de CC.
	Interrumpir (F5)	Permite interrumpir la prueba de CC.
	Iniciar (Introducir)	Permite iniciar el procedimiento de CC.
	Cerrar (Esc)	Permite salir de la pantalla CC.

Vistazo Group Argentina S.A.
 Director Técnico
 Cristian Daniel Troilo
 Farmacéutico
 MN 15811

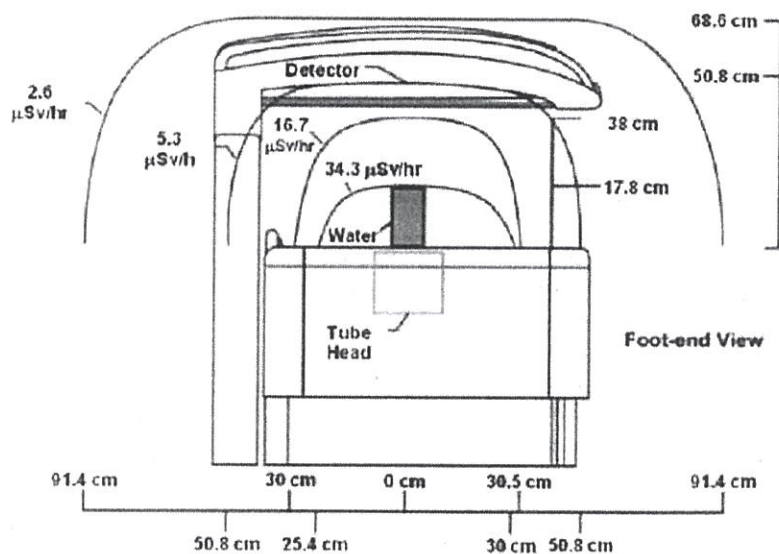
GRISELA GROPPA
 APODERADA
 VISTAZO GROUP ARGENTINA S.A.

Opciones del usuario

Las Opciones del usuario le permiten ajustar y cambiar los valores predeterminados del programa.

1. Seleccione **Opciones** (F6) en la pantalla Principal y luego **Opciones del usuario**. Seleccione **menú Herramientas > Opciones del usuario. Pantallas y barras de herramientas**
2. Cambie los valores del informe, si es necesario.
3. Seleccione **Aceptar** para guardar los cambios. Si no quiere guardar los cambios, seleccione **Cancelar**.

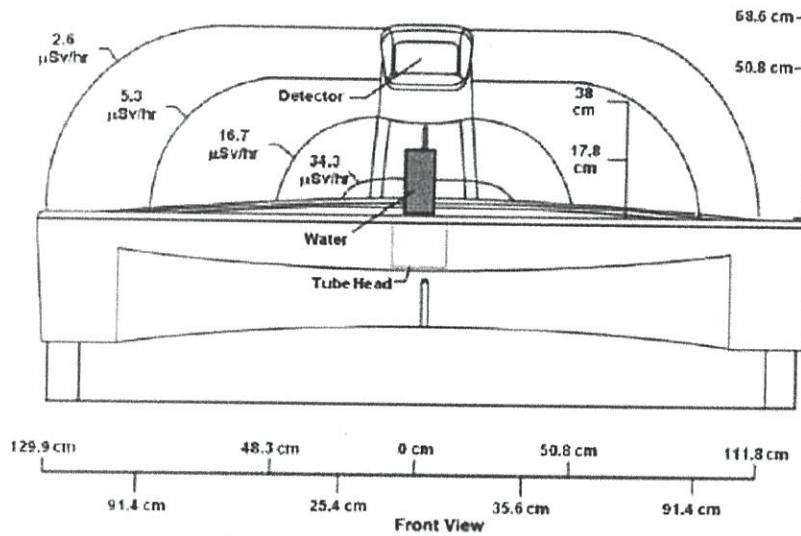
Diagramas de isodosis: Vista del extremo inferior, mesa tamaño completo Prodigy



Vitaco Group Argentina S.A.
Director Técnico
Cristian Daniel Troilo
Farmacéutico
MN 15811

GRISELDA GROPPA
APODERADA
VITACO GROUP ARGENTINA S.A.

Diagramas de isodosis: Vista frontal, mesa tamaño completo Prodigy



Legend

— Scanner was run at 3.00 mA.

Guardar archivos de imagen

Todos los días, guarde los nuevos archivos de imagen del disco duro de su ordenador en un disco de archivo.

El programa identifica archivos guardados etiquetándolos con la ubicación de la unidad y el número del disco de archivo: Por ejemplo: el tercer disco de archivo ubicado en la unidad A estará etiquetado como A:A3. Las etiquetas para los discos de archivo se muestran en la columna Etiquetas de la lista de archivos de imagen de la pantalla Directorio.

Es importante que ponga (escriba) el número de archivo en cada disco de archivo.

Si es necesario restaurar los archivos guardados en el disco duro o reconstruir la base de datos, el programa requiere que use el/los disco/s de archivo adecuados según su etiqueta.

1. Seleccione **Directorio** de la pantalla principal o de la barra de herramientas Común.
2. Complete uno de los siguientes pasos:
3. Seleccione **Aceptar**.

Vistazo Group Argentina S.A.
Director Técnico
Cristian Daniel Troito
Farmacéutico
MN 15811

[Firma manuscrita]
MISSELLA SPOPPA
APODERADA
VISTAZO GROUP ARGENTINA S.A.

El programa guarda los archivos de imagen del disco duro de la computadora en el disco de archivo o en un disco duro externo. El número de archivo correspondiente está ubicado en la columna **Etiqueta** de la lista de imágenes.

4. Si se necesita iniciar una fuente de almacenamiento de archivos, el programa le solicita que introduzca el disco de archivo etiquetado en la unidad de disco correspondiente. Introduzca el disco según las indicaciones.

3.12. Las precauciones que deban adoptarse en lo que respecta a la exposición, en condiciones ambientales razonablemente previsibles, a campos magnéticos, a influencias eléctricas externas, a descargas electrostáticas, a la presión o a variaciones de presión, a la aceleración a fuentes térmicas de ignición, entre otras;

Dosis típica e intensidad

Prodigy series

Prodigy, Prodigy Advance, Prodigy Pro, dosis actual y habitual

Lugar	Modo ¹	Intensidad (mA) ²	Área típica de medición (L cm x A cm) ^{3,4,5}	Tiempo de radiación (seg) ^{3,4,5}	Dosis de entrada estimada (µGy) ^{6,7}
Columna AP	Espesor	3,000	15,1 x 12,1	56	83
Columna AP	Estándar	3,000	15,1 x 12,1	28	37
Columna AP	Delgado	0,750	15,1 x 12,1	28	9
Columna AP	QuickView	3,000	15,1 x 12,1	14	12
Fémur	Preciso	3,000	15,1 x 12,1	56	83
Fémur	Espesor	3,000	15,1 x 12,1	56	83
Fémur	Estándar	3,000	15,1 x 12,1	28	37
Fémur	Delgado	0,750	15,1 x 12,1	28	9
Fémur	QuickView	3,000	15,1 x 12,1	14	12
DualFemur	Grueso/Preciso	3,000	2 x 15,1 x 12,1	112	83
DualFemur	Estándar	3,000	2 x 15,1 x 12,1	55	37
DualFemur	Delgado	0,750	2 x 15,1 x 12,1	55	9
DualFemur	QuickView	3,000	2 x 15,1 x 12,1	28	12
Antebrazo	Estándar	0,150	13,4 x 10,0	21	2
Mano	Estándar	0,150	23,5 x 18,0	61	2
Cuerpo total	Espesor	0,150	153,5 x 60	532	0,8
Cuerpo total	Estándar	0,150	153,5 x 60	295	0,4
Cuerpo total	Delgado	0,150	153,5 x 60	295	0,4
Cuerpo total	Pequeño	0,150	100,9 x 40,1	540	1,8

Vistazo Group Argentina S.A.
 Director Técnico
 Cristian Daniel Tróilo
 Farmacéutico
 MN 15811

RISELDA CRORPA
 APODERADA
 VISTAZO GROUP ARGENTINA S.A.

DMO lateral	Estándar	3,000	15,1 x 12	56	83
LVA	Estándar	3,000	38,7 x 15,0	175	83
APVA	Espesor	3,000	38,7 x 15	85	37
APVA	Estándar	3,000	38,7 x 15	85	37
APVA	Delgado	0,750	38,7 x 15	85	9

3.13. Información suficiente sobre el medicamento o los medicamentos que el producto médico de que trate esté destinado a administrar, incluida cualquier restricción en la elección de sustancias que se puedan suministrar;

No Aplica

3.14. Las precauciones que deban adoptarse si un producto médico presenta un riesgo no habitual específico asociado a su eliminación;

Eliminación de materiales

El escáner contiene plomo (para la protección de los rayos x, y uno de los siguientes: iodido de sodio, telurido de cadmio o telurido de zinc de cadmio (utilizado para la detección de rayos x).

Directiva RAEE:

Directiva RAEE:



Este símbolo indica que los equipos eléctricos y electrónicos no deben tirarse a la basura regular del servicio municipal de recolección de residuos, sino que se deben reciclar por separado. Contacte con el representante local del fabricante para obtener más información sobre la forma de desechar el equipo.

Si contrata con GE Healthcare Lunar la eliminación de su escáner, GE Healthcare Lunar eliminará estos materiales de forma adecuada.

Si prefiere encargarse usted mismo de la eliminación de su escáner, elimine ambas sustancias de acuerdo con la reglamentación local.

Póngase en contacto con el representante de GE local para obtener más información.

Vitalano Group Argentina S.A.
 Director Técnico
 Cristian Daniel Troilo
 Farmacéutico
 MN 15811

GRISELDA GROPPA
 APODERADA
 VITALANO GROUP ARGENTINA S.A


3.15. Los medicamentos incluidos en el producto médico como parte integrante del mismo, conforme al ítem 7.3. del Anexo de la Resolución GMC N° 72/98 que dispone sobre los Requisitos Esenciales de Seguridad y Eficacia de los productos médicos;

No Aplica

3.16. El grado de precisión atribuido a los productos médicos de medición.

No Aplica

Vistazo Group Argentina S.A.
Director Técnico
Cristian Daniel Troilo
Farmacéutico
MN 15811


GRISELDA GROPPA
APODERADA
VISTAZO GROUP ARGENTINA S.A.



República Argentina - Poder Ejecutivo Nacional
Las Malvinas son argentinas

Hoja Adicional de Firmas
Anexo

Número:

Referencia: VISTAZO GROUP ARGENTINA S. A. rótulos e instrucciones de uso

El documento fue importado por el sistema GEDO con un total de 19 pagina/s.

Digitally signed by Gestion Documental Electronica
Date: 2022.11.30 09:35:00 -03:00

Digitally signed by Gestion Documental
Electronica
Date: 2022.11.30 09:35:01 -03:00



República Argentina - Poder Ejecutivo Nacional
Las Malvinas son argentinas

Certificado - Redacción libre

Número:

Referencia: 1-0047-3110-006150-22-4

CERTIFICADO DE AUTORIZACIÓN E INSCRIPCIÓN

Expediente N° 1-0047-3110-006150-22-4

La Administración Nacional de Medicamentos, Alimentos y Tecnología Médica (ANMAT) certifica que de acuerdo con lo solicitado por VISTAZO GROUP ARGENTINA S.A. ; se autoriza la inscripción en el Registro Nacional de Productores y Productos de Tecnología Médica (RPPTM), de un nuevo producto con los siguientes datos identificatorios característicos:

DATOS IDENTIFICATORIOS CARACTERÍSTICOS

PM: 2799-7

Nombre descriptivo: Sistema de Densitometría ósea

Código de identificación y nombre técnico del producto médico, (ECRI-UMDNS):
15-129 Densitómetros

Marca(s) de (los) producto(s) médico(s): GE Medical Systems

Modelos:

Prodigy

Prodigy Advance
Prodigy Primo
Prodigy Pro

Clase de Riesgo: III

Indicación/es autorizada/s:

El densitómetro óseo está diseñado para calcular la densidad mineral ósea y la composición del cuerpo (masa de tejido magra o adiposa) de pacientes cuando sus médicos lo indiquen.

Período de vida útil: no aplica

Condición de uso: Uso exclusivo a profesionales e instituciones sanitarias

Fuente de obtención de la materia prima de origen biológico: no corresponde

Forma de presentación: Por Unidad

Método de esterilización: no corresponde

Nombre del fabricante:

- 1- Fabricante Legal: GE Medical Systems Ultrasound & Primary Care Diagnostics LLC.
- 2- GE Medical Systems Monterrey Mexico, S.A. de C.V.

Lugar de elaboración:

- 1- 3030 Ohmeda Dr Madison, WI, Estados Unidos, 53718.
- 2- Calle España N° 300, Parque Industrial Huinala, Apodaca, Nuevo León, Mexico, CP 66645.

Se extiende el presente Certificado de Autorización e Inscripción del PM 2799-7 , con una vigencia cinco (5) años a partir de la fecha de la Disposición autorizante.

Expediente N° 1-0047-3110-006150-22-4

N° Identificador Trámite: 41894

AM

Digitally signed by Gestion Documental Electronica

Date: 2022.12.01 13:49:56 -03:00

Digitally signed by Gestion Documental
Electronica

Date: 2022.12.01 13:49:57 -03:00